

Boynton Outdoor Wall**OL13900, OL13901, OL13902 | 1.0****FEISS®**

EST. 1955

Outdoor**GENERAL PRODUCT INFORMATION:**

These fixtures are intended to be installed utilizing NEC compliant junction boxes.

This product is safety listed for wet locations.

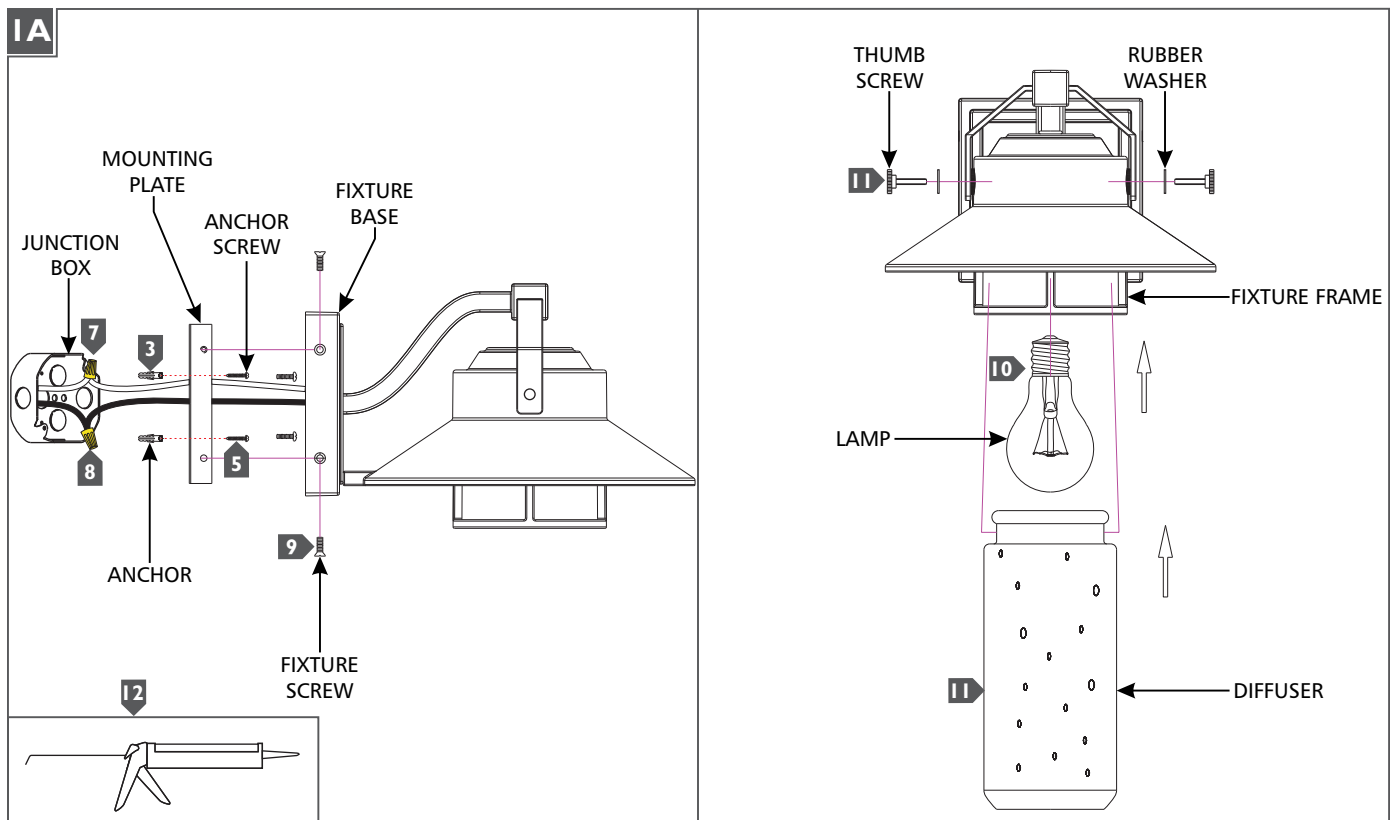
Incandescent lamps may be dimmed with a standard incandescent dimmer.
LED lamps may be dimmed with a LED dimmer. Consult lamp manufacturer for additional information.

This instruction shows a typical installation.

CAUTION - RISK OF FIRE

This product must be installed in accordance with the applicable installation code by a person familiar with the construction and operation of the product and the hazards involved.

Use minimum 90°C supply conductors.

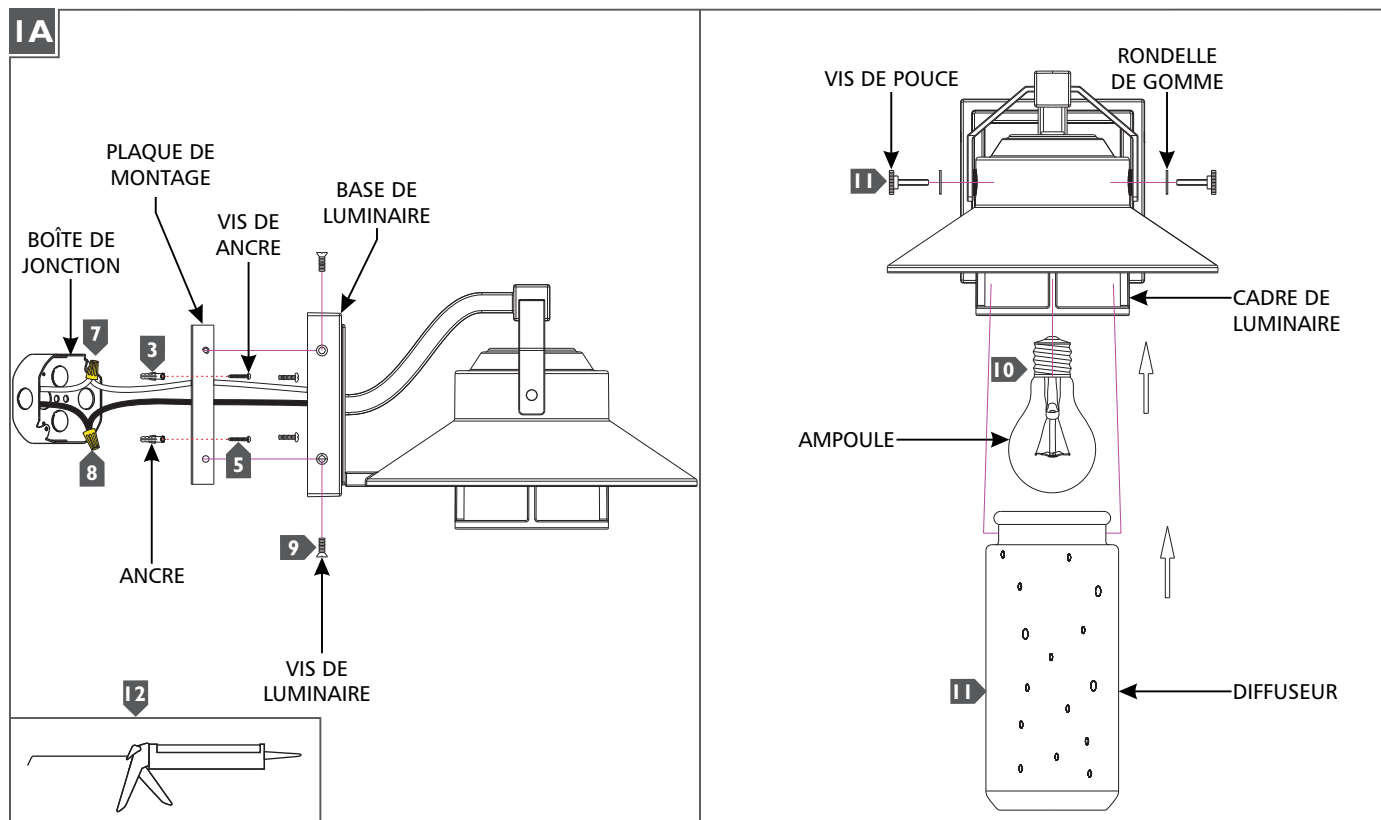


- 1** For Model OL13902 Only: Temporarily install the mounting plate to the junction box.
- 2** For Model OL13902 Only: Mark the anchor hole locations on the mounting plate and remove the mounting plate.
- 3** For Model OL13902 Only: Drill appropriate size holes at the marked locations and install the anchors.
- 4** Secure the mounting plate to the junction box.
- 5** For Model OL13902 Only: Screw the anchor screws into the anchors.
- 6** Connect the fixture to a suitable ground in accordance with local electrical codes.
- 7** Connect the white fixture wire to the neutral power line wire with a wire nut.
- 8** Connect the black fixture wire to the hot power line wire with a wire nut.
- 9** Mount the fixture base onto the mounting plate and secure it with the fixture screws.
- 10** Screw the lamp into the socket. Refer to the label on the socket for Max Wattage Information.
- 11** Insert the diffuser into the fixture frame, align the holes on the diffuser with the holes on the fixture, and secure it in place using the rubber washers and thumb screws.
- 12** For wet locations, caulk around the base of the fixture with waterproof construction sealant.

ATTENTION : RISQUE D'INCENDIE

Ce produit doit être installé conformément au code d'installation en vigueur par une personne familière avec la construction et l'exploitation du produit et les risques qu'il entraîne.

Utiliser les conducteurs d'alimentation supérieure à 90° c.

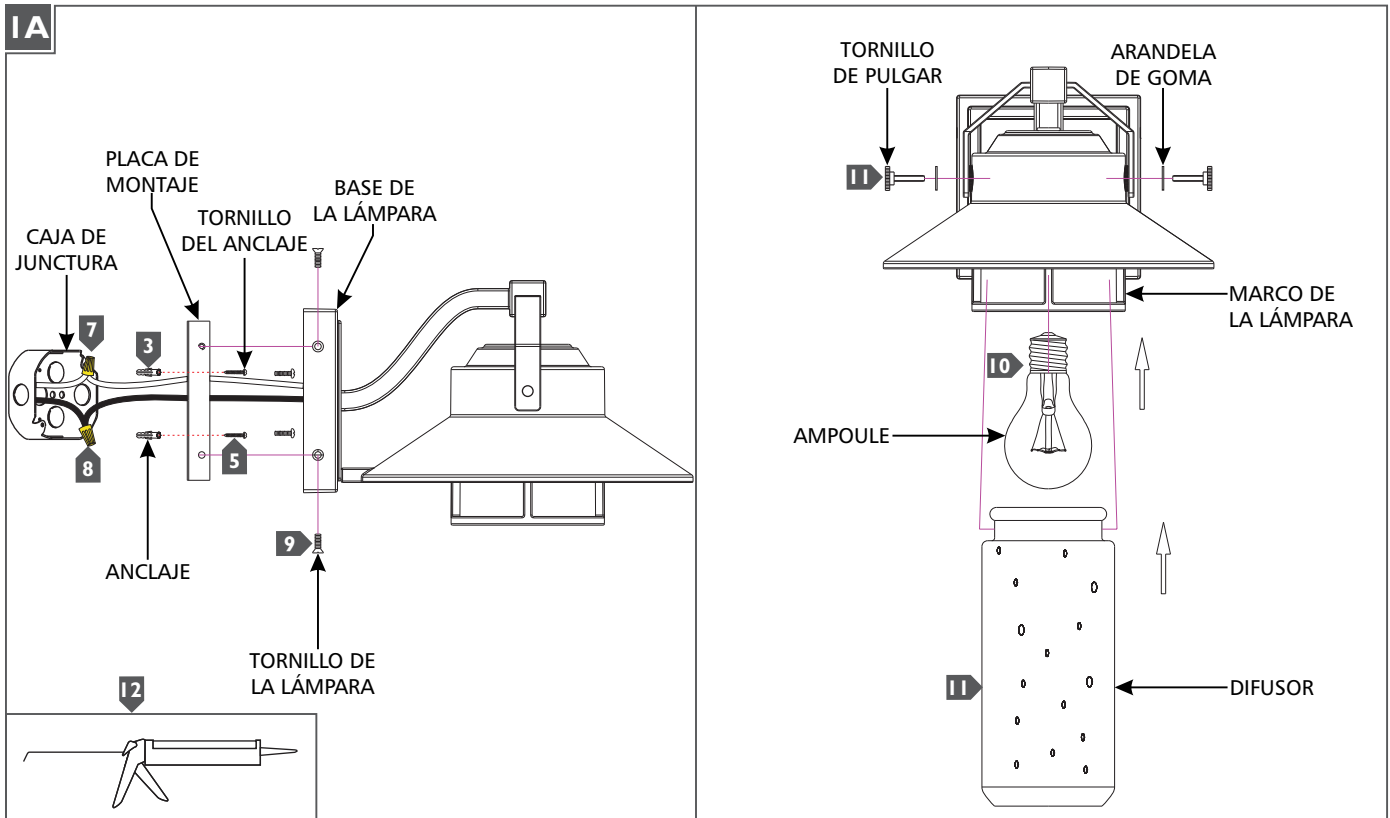


- 1** Pour Modèle OL13902 Seulement: Installez temporairement la plaque de montage à la boîte de jonction.
- 2** Pour Modèle OL13902 Seulement: Marquez l'emplacement des trous d'ancre sur la plaque de montage et retirez la plaque de montage.
- 3** Pour Modèle OL13902 Seulement: Percer des trous de taille appropriée aux emplacements marqués et installer les ancrés.
- 4** Fixer la plaque de montage à la boîte de jonction.
- 5** Pour Modèle OL13902 Seulement: Visser les vis d'ancre dans l'ancres.
- 6** Connectez le luminaire à un terrain approprié conformément aux codes électriques locaux.
- 7** Connectez le fil blanc de luminaire au fil de la ligne d'alimentation neutre avec un écrou de fil.
- 8** Connectez le fil noir de luminaire au fil de la ligne d'alimentation chaude avec un écrou de fil.
- 9** Montez la base de luminaire sur la plaque de montage et le fixer avec les vis de luminaire.
- 10** Visser l'ampoule dans la douille. Reportez-vous à l'étiquette sur la douille pour Max Wattage information.
- 11** Insérez le diffuseur dans le cadre de luminaire, aligner les trous sur le diffuseur avec les trous sur la luminaire et le fixer en place à l'aide des rondelles de gomme et vis de pouce.
- 12** Pour les endroits humides, calfeutrez autour de la base de le luminaire avec la construction étanche à l'eau d'étanchéité.

PRECAUCIÓN: RIESGO DE INCENDIO

Este producto debe instalarse de acuerdo con el código de instalación aplicable por una persona familiarizada con la construcción y operación del producto y los riesgos que conllevan.

Utilizar conductores de suministro mínimo 90° c.



- 1** Para Modelo OL13902 Solamente: Instalar temporalmente la placa de montaje a la caja de junctura.
- 2** Para Modelo OL13902 Solamente: Marque la ubicación de los orificios de anclaje en la placa de montaje y retire la placa de montaje.
- 3** Para Modelo OL13902 Solamente: Perforar agujeros del tamaño adecuado en los lugares marcados y instalar los anclajes.
- 4** Fije la placa de montaje a la caja de junctura.
- 5** Para Modelo OL13902 Solamente: Atornille los tornillos de anclaje en los anclajes.
- 6** Conecte la lámpara a una tierra adecuada, de acuerdo con los códigos eléctricos locales.
- 7** Conecte el cable blanco de la lámpara al cable de línea de energía neutra con una tuerca para cable.
- 8** Conecte el cable negro de la lámpara al cable de línea eléctrica caliente con una tuerca para cable.
- 9** Monte la base de lámpara sobre la placa de montaje y fijarlo con los tornillos de lámpara.
- 10** Atornille la bombilla en el enchufe. Consulte la etiqueta en el enchufe de Max Información de Potencia.
- 11** Inserte el difusor en el marco de la lámpara, alinear los agujeros en el difusor con los orificios de la luminaria, y fijarlo en su lugar con las arandelas de goma y tornillos de pulgar.
- 12** Para lugares húmedos, calafatear alrededor de la base de la lámpara con un sellador de construcción resistente al agua.

SAVE THESE INSTRUCTIONS!

FEISS[®]

EST. 1955
7400 Linder Ave, Skokie, IL 160077

800.969.3347

www.Feiss.com

© 2017 Feiss. All rights reserved. The "Feiss" graphic is a registered trademark of Feiss. Feiss reserves the right to change specifications for product improvements without notification.
A Generation Brands Company