

Shepherd I Light Outdoor Wall

OL10600, OL10601_ 1.0

FEISS®

EST. 1955

Outdoor

GENERAL PRODUCT INFORMATION:

This product is listed by one of the following "Nationally Recognized Testing Laboratory",

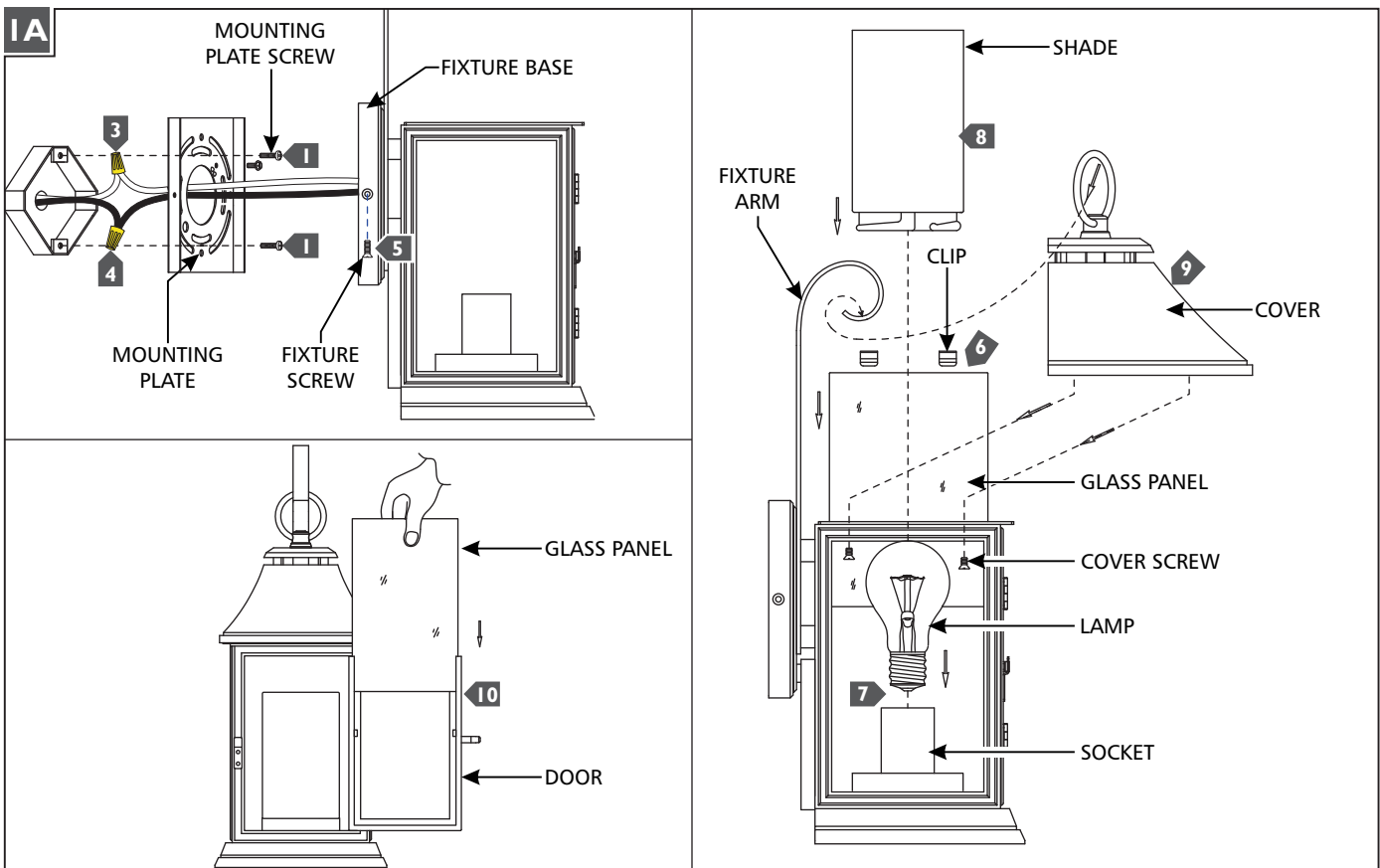


These fixtures are intended to be installed utilizing NEC compliant junction boxes.

This product is suitable for wet locations.

This product may be dimmed with a standard incandescent dimmer.

CAUTION - RISK OF FIRE
 This product must be installed in accordance with the applicable installation code by a person familiar with the construction and operation of the product and the hazards involved.
 Use minimum 90°c supply conductors.

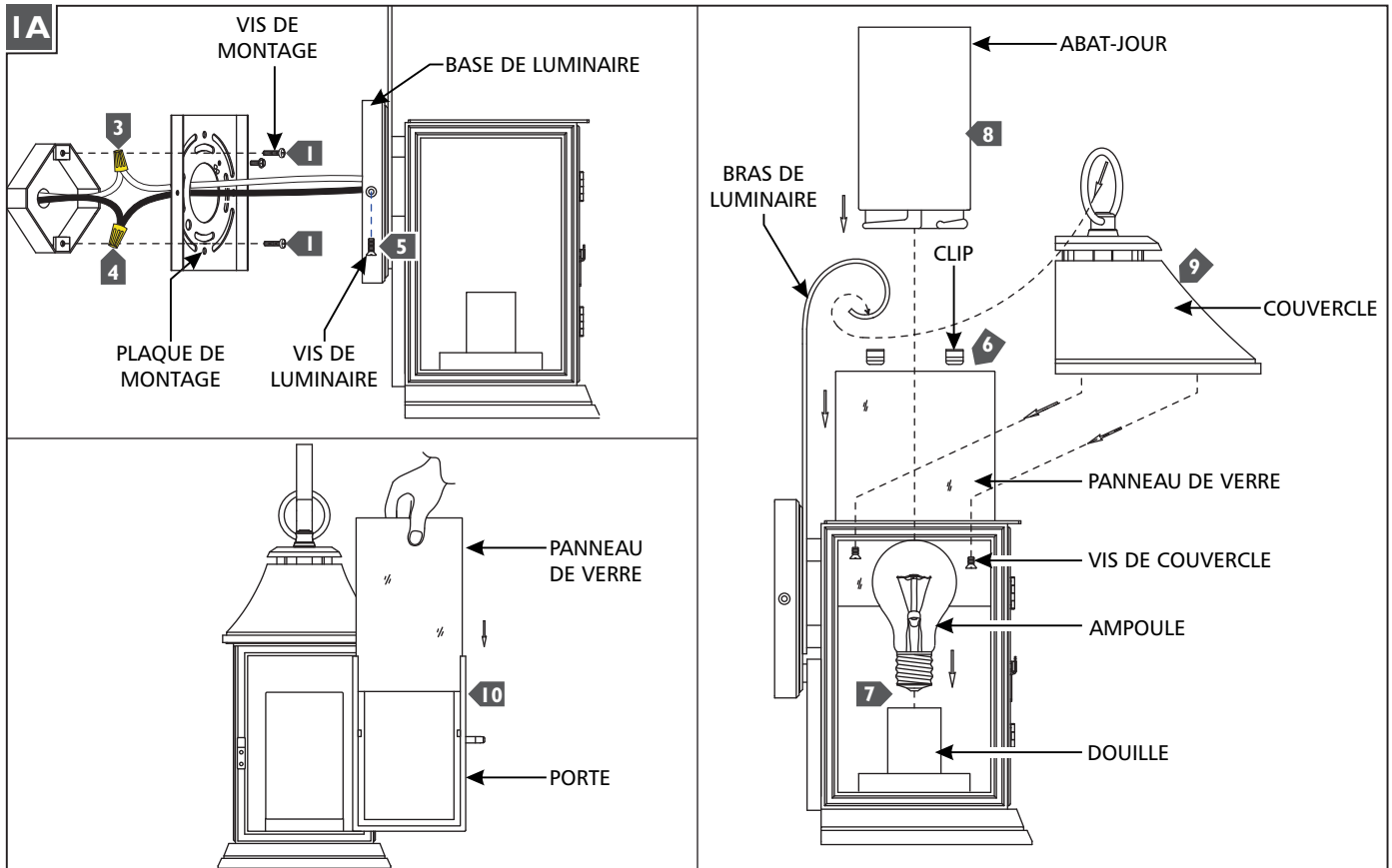


- 1** Secure the mounting plate to the electrical box with the two mounting plate screws.
- 2** Connect the fixture ground wire to a suitable ground in accordance to local electrical codes.
- 3** Connect the white fixture wire to the neutral power line wire with a wire nut.
- 4** Connect the black fixture wire to the hot power line wire with a wire nut.
- 5** Mount the fixture base onto the mounting plate and secure it with the fixture screws.
- 6** Install all glass panels (except the door) by carefully sliding them into the fixture and securing them using the clips.
- 7** Screw the lamp into the socket. Refer to the label on the lamp socket for Max Wattage information.
- 8** Place the shade over the socket and rotate it to lock in place.
- 9** Install the cover to the fixture arm and secure it to the fixture using the cover screws.
- 10** Install the door glass panel by carefully sliding it into the door as shown.
- 11** For wet locations, caulk around the base of the fixture using waterproof construction sealant.

ATTENTION : RISQUE D'INCENDIE

Ce produit doit être installé conformément au code d'installation en vigueur par une personne familière avec la construction et l'exploitation du produit et les risques qu'il entraîne.

Utiliser les conducteurs d'alimentation supérieure à 90° c.

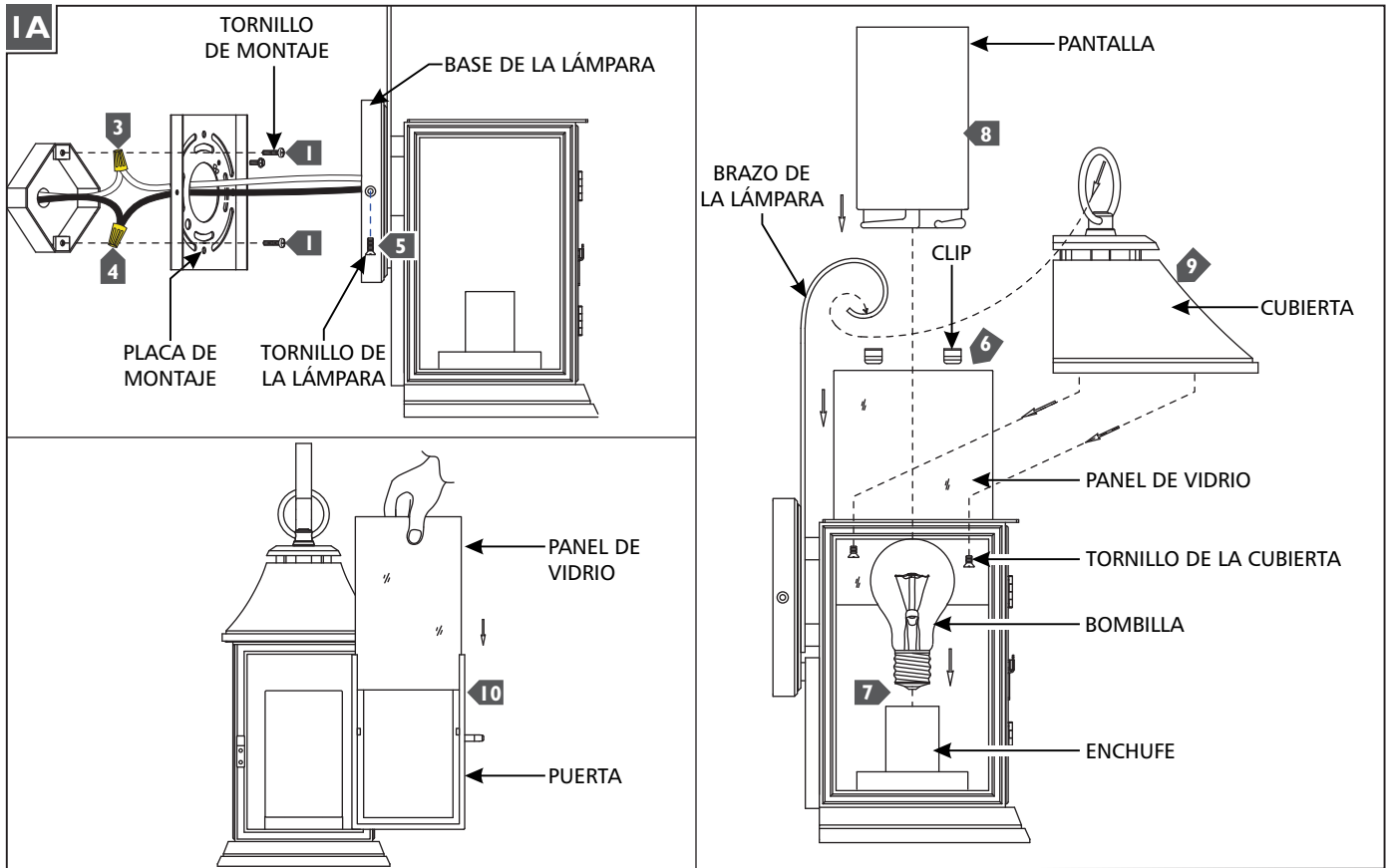


- 1** Fixez la plaque de montage à la boîte de jonction avec les deux vis de la plaque de montage.
- 2** Connectez le fil de terre de luminaire pour un terrain approprié conformément aux codes électriques locaux.
- 3** Connectez le fil blanc de luminaire au fil de ligne à neutre avec un écrou de fil.
- 4** Connectez le fil noir de luminaire au fil de la ligne d'alimentation à chaud avec un écrou de fil.
- 5** Montez la base de luminaire sur la plaque de montage et fixez-le avec les vis de luminaire.
- 6** Installer tous les panneaux de verre (à l'exception de la porte) en les faisant glisser avec précaution dans le luminaire et les fixer à l'aide des clips.
- 7** Visser l'ampoule dans la douille. Reportez-vous à l'étiquette sur la douille de l'ampoule pour obtenir des informations Max Puissance.
- 8** Placez l'abat-jour sur le douille et le faire tourner pour verrouiller en place.
- 9** Installez le couvercle sur le bras de luminaire et fixez-le à le luminaire en utilisant les vis du couvercle.
- 10** Installez le panneau de verre de la porte en le faisant glisser avec précaution dans la porte comme indiqué.
- 11** Pour les endroits humides, calfeutrez autour de la base de l'appareil en utilisant une construction étanche étanchéité.

PRECAUCIÓN: RIESGO DE INCENDIO

Este producto debe instalarse de acuerdo con el código de instalación aplicable por una persona familiarizada con la construcción y operación del producto y los riesgos que conllevan.

Utilizar conductores de suministro mínimo 90° c.



- 1** Fije la placa de montaje a la caja de junctura con los dos tornillos de montaje.
- 2** Conecte la lámpara a una tierra de acuerdo con los códigos eléctricos locales.
- 3** Conecte el cable blanco de la lámpara al cable de línea de alimentación neutra con una tuerca para cable.
- 4** Conecte el cable negro de la lámpara al cable de línea de alimentación caliente con una tuerca para cable.
- 5** Monte la base de la lámpara sobre la placa de montaje y fíjalo con los tornillos de lámpara.
- 6** Instale todos los paneles de vidrio (excepto la puerta) deslizándolos con cuidado en la lámpara y asegurándolos con los clips.
- 7** Atornille la bombilla a el enchufe. Consulte la etiqueta del casquillo de la lámpara para obtener información Max Potencia.
- 8** Coloque la pantalla sobre el enchufe y girar para que se bloquee en su sitio.
- 9** Instale la cubierta para el brazo de la lámpara y fíjalo a la lámpara usando los tornillos de la cubierta.
- 10** Instale el panel de cristal de la puerta deslizándola con cuidado en la puerta, como se muestra.
- 11** Para lugares húmedos, calafatear alrededor de la base del aparato usando sellador construcción resistente al agua.

SAVE THESE INSTRUCTIONS!

FEISS[®]

EST. 1955
7400 Linder Ave, Skokie, IL 160077

800.969.3347

www.Feiss.com

© 2015 Feiss. All rights reserved. The "Feiss" graphic is a registered trademark of Feiss. Feiss reserves the right to change specifications for product improvements without notification.
A Generation Brands Company