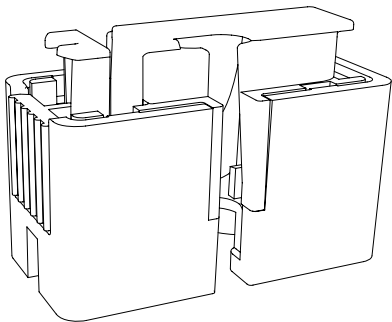


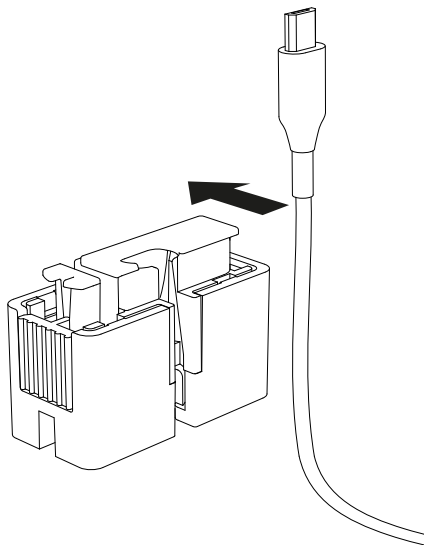
ALDOCK

DESIGNED TO CHARGE

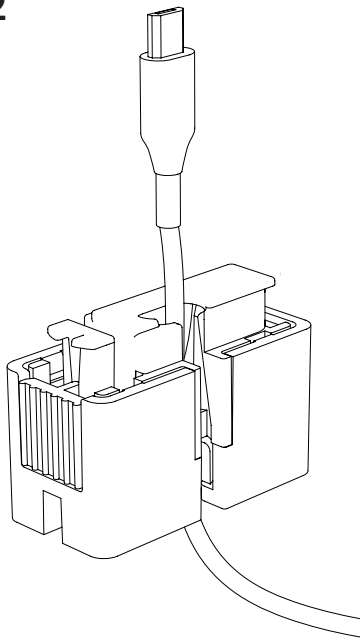


ASSEMBLY INSTRUCTIONS
ONE-HAND-DOCK-ADAPTER

1

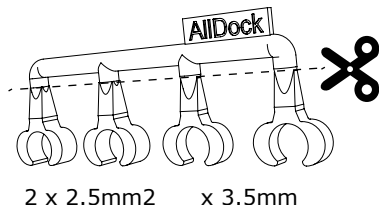


2



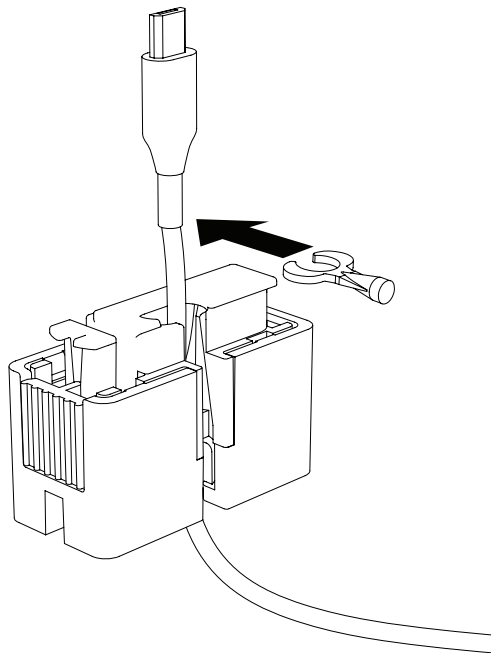
3

Gummieinlage

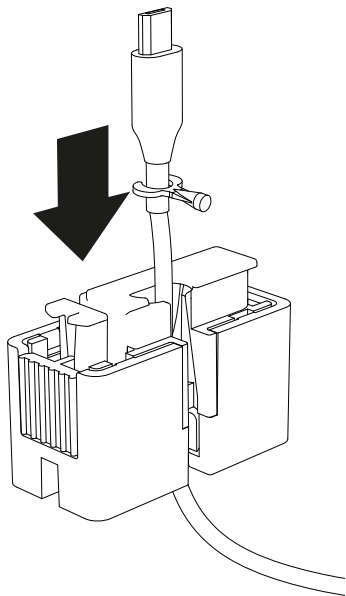


Die Gummieinlagen sind für die Höhenanpassung der Stecker an die jeweilige Handy-Schutzhülle vorgesehen. Je dicker die Schutzhülle, desto größere Inlays müssen verwendet werden.

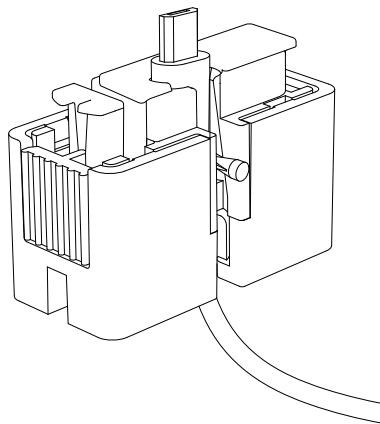
4



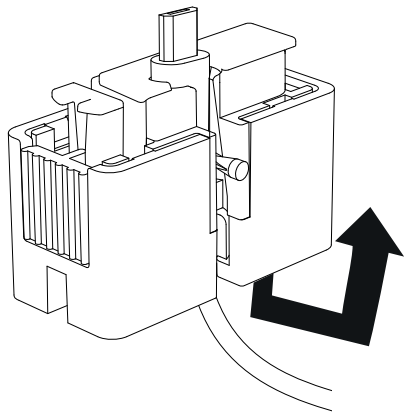
5



6



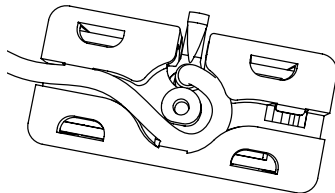
6



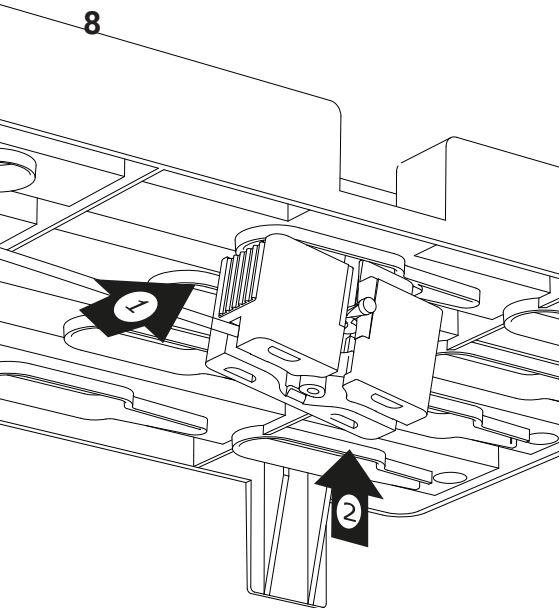
Unterseite nach oben drehen.

7

Kabel auf der Unterseite um den Stab wickeln und kräftig in den Schacht hineindrücken. Siehe Abbildung.



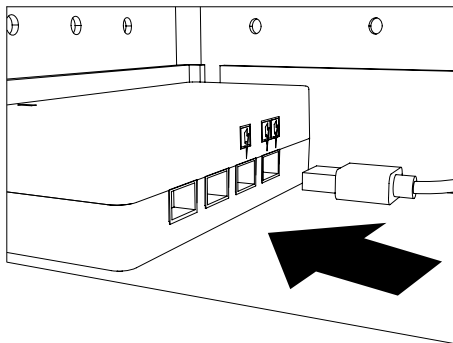
8



Nun den Einhand-Click-In Adapter zuerst mit dem Hebel in die runde Ecke drücken. Der Hebel ist flexibel und gibt leicht nach. Danach den ganzen Adapter in die Öffnung drücken. Der Adapter sollte nun im Loch fixiert sein.

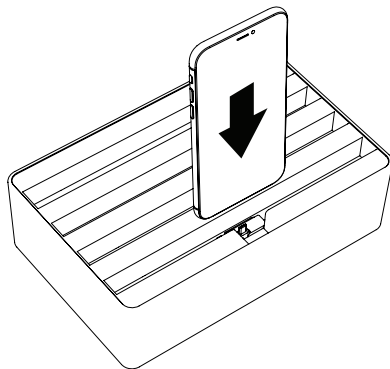
9

USB-Kabel mit dem ALLDOCK
Ladegerät verbinden.



10

Deckel schließen.
Nun ist der Einhand-Click-In
Adapter einsatzbereit.



ALLDOCK

DESIGNED TO CHARGE

© 2018 ALLDOCK. ALL RIGHTS
RESERVED.

ALLDOCK AND THE ALLDOCK LOGO ARE
TRADEMARKS OF DITTRICH DESIGN
GMBH . PATENT NR. 102013009880.7

www.alldock.com

www.alldock.de