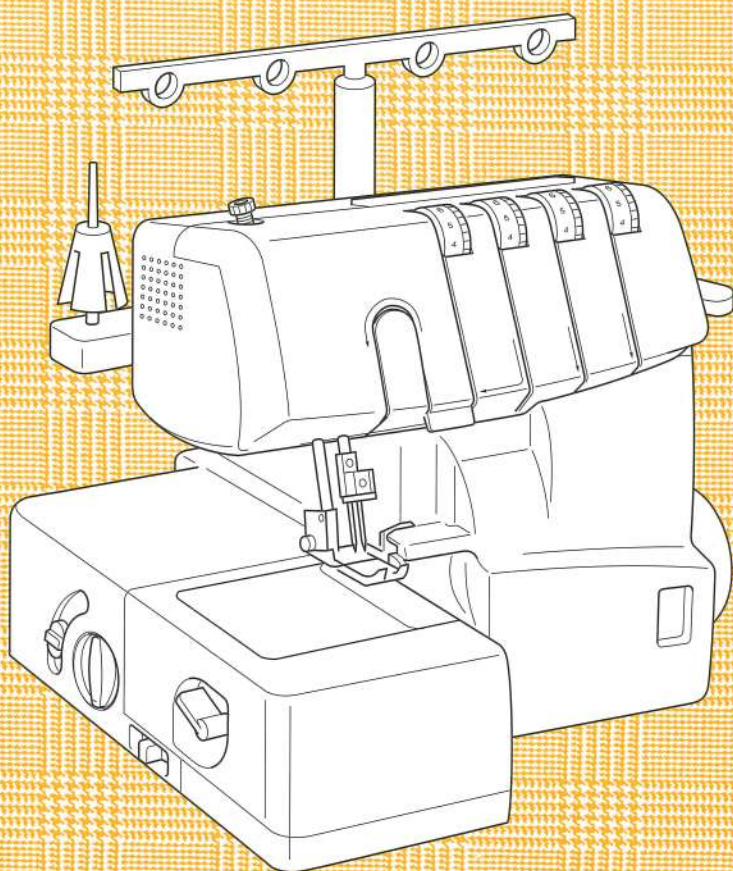


HANDBOEK VOOR DE COMPACTE OVERLOCK-MACHINE

MANUEL D'INSTRUCTIONS DE LA SURJETEUSE



“BELANGRIJKE VEILIGHEIDSINSTRUCTIES”

Bij het gebruik van de naaimachine moeten altijd enkele fundamentele voorzorgsmaatregelen worden genomen, waaronder:

“Voor gebruik eerst alle instructies doorlezen.”

GEVAARLIJK – Om het risico op elektrische schokken te beperken:

1. De naaimachine nooit aan laten staan als er niemand in de buurt is. Altijd onmiddellijk na gebruik en voordat de machine wordt gereinigd, de stekker van de naaimachine uit het stopcontact verwijderen.
2. Verwijder voor het verwisselen van het lampje altijd eerst de stekker uit het stopcontact. Gebruik uitsluitend 15 watt lampjes van hetzelfde type.

WAARSCHUWING – Ter voorkoming van brandwonden, brand, elektrische schokken of ander persoonlijk letsel:

1. De machine nooit als speelgoed laten gebruiken. Altijd goed oppassen als de machine door of in de nabijheid van kinderen wordt gebruikt.
2. De machine is uitsluitend geschikt voor gebruik zoals wordt beschreven in de handleiding. Gebruik ook alleen de accessoires die door de fabrikant in de handleiding worden aanbevolen.
3. Gebruik deze naaimachine nooit indien de stroomkabel of de stekker zijn beschadigd, als de machine niet goed werkt, indien iemand de machine heeft laten vallen of als de machine in aanraking is gekomen met water. Breng de machine in dit geval voor controle of elektrische of mechanische reparatie naar de dichtstbijzijnde dealer of servicecentrum.
4. Zorg altijd dat de ventilatiegaten vrij zijn en niet geblokkeerd. Zorg dat de ventilatiegaten van de naaimachine en het voetpedaal vrij zijn van pluizen, stof en stukjes materiaal.
5. Zorg, dat er nooit voorwerpen in de openingen van de machine worden geduwd of terecht komen.
6. Gebruik deze machine nooit buiten.
7. Gebruik deze machine nooit op plaatsen waar aërosol-producten (spuitbussen) worden gebruikt of waar zuurstof wordt toegediend.
8. De machine wordt uitgezet door de aan/uit-schakelaar in de positie “O” te draaien (uit) en de stekker uit het stopcontact te verwijderen.
9. Trek de stekker niet aan het snoer uit het stopcontact. Trek aan de stekker, niet aan het snoer.
10. Houd uw vingers uit de buurt van alle bewegende delen. Wees vooral voorzichtig in de buurt van de naald.
11. Gebruik altijd de juiste naaldplaat. Door gebruik van een foute naaldplaat kan de naald breken.
12. Gebruik nooit een kromme naald.
13. Tijdens het naaien, niet aan de stof trekken of de stof doorduwen daar hierdoor de naald kan buigen en breken.
14. Bij handelingen in het gebied rond de naald, zoals draad inrijgen, naald verwisselen, spoel winden of vervanging van de persvoet, dient de aan/uit-schakelaar in de positie “O” (uit) gezet te worden.
15. Bij het verwijderen van een van de deksels, bij het smeren of wanneer een van de instellingen van de machine wordt gewijzigd zoals beschreven in de handleiding, moet altijd eerst de stekker uit het stopcontact worden verwijderd.
16. Deze naaimachine is niet bestemd voor het gebruik door jonge kinderen of minder begaafde personen zonder toezicht.
17. Jonge kinderen dienen onder toezicht te staan om ervoor te zorgen dat ze niet met deze machine spelen.

OPGELET – Dit toestel heeft een gepolariseerde stekker (met één pen die breder is dan de andere). Om het risico van een elektrische schok te verminderen kan de stekker alleen op één manier in een gepolariseerd contact worden gestopt.

Indien de stekker niet helemaal in het contact past, draai de stekker om.

Indien de stekker nog steeds niet past, neem contact op met een bevoegde elektricien om een juist contact te installeren.

Wijzig de stekker niet.

“BEWAAR DEZE INSTRUCTIES”

“Deze naaimachine is uitsluitend geschikt voor huishoudelijk gebruik.”

“IMPORTANTES CONSIGNES DE SECURITE”

Lors de l'utilisation de la machine à coudre, toujours suivre les consignes de sécurité essentielles et prendre notamment les précautions suivantes:

“Lire toutes les instructions avant d'utiliser la machine.”

DANGER — Pour réduire le risque de décharge électrique:

1. Ne jamais laisser la machine sans surveillance lorsqu'elle est branchée. Toujours débrancher la machine à coudre après son utilisation et avant de procéder au nettoyage.
2. Toujours débrancher la machine avant de changer l'ampoule de la lampe. Remplacer l'ampoule par une du même type, de 15 watts.

AVERTISSEMENT — Pour réduire le risque de brûlures, d'incendie, de choc électrique ou de blessures:

1. Ne pas utiliser cette machine comme un jouet. Faire particulièrement attention lorsqu'elle est utilisée par des enfants ou dans leur entourage.
2. Ne jamais utiliser cette machine à d'autres fins que celles pour lesquelles elle a été conçue, telles que décrites dans le présent manuel. Utiliser uniquement les accessoires recommandés par le fabricant comme indiqué dans le manuel.
3. Ne jamais faire fonctionner la machine si le cordon d'alimentation ou la fiche ont été endommagés, s'il y a un problème de fonctionnement, si elle est tombée ou a été abîmée, ou si elle a été plongée dans du liquide. Renvoyer la machine à coudre au revendeur ou au service technique le plus proche afin qu'il puisse l'examiner, la réparer ou effectuer certains réglages électriques ou mécaniques.
4. Ne jamais faire fonctionner la machine si l'un des orifices de ventilation est obstrué. Veiller à ce que ces orifices et la pédale ne soient jamais encombrés de peluches, poussières et morceaux de tissus.
5. Ne jamais laisser tomber ou insérer d'objets dans les ouvertures.
6. Ne pas utiliser la machine à l'extérieur.
7. Ne pas faire fonctionner la machine en cas d'utilisation de produits aérosols (vaporisateurs) ou d'administration d'oxygène.
8. Pour éteindre la machine, mettre l'interrupteur principal sur le symbole “O”, puis retirer la fiche de la prise.
9. Ne jamais débrancher en tirant sur le cordon d'alimentation. Pour débrancher, saisir la fiche (et non le cordon).
10. Tenir ses doigts à l'écart de toute pièce mobile. Faire tout spécialement attention aux abords de l'aiguille.
11. Toujours utiliser la plaque à aiguille adéquate. Une mauvaise plaque peut casser l'aiguille.
12. Ne jamais utiliser une aiguille tordue.
13. Ne pas tirer ou pousser le tissu en cousant. Cela peut entraver le fonctionnement de l'aiguille et causer sa rupture.
14. Eteindre la machine (mettre sur “O”) lors de réglages autour de l'aiguille, tels que l'enfilage, le changement d'aiguille, la mise en place de la canette ou le changement de pied-de-biche.
15. Toujours débrancher la machine à coudre avant de retirer les plaques de protection, de la graisser ou avant d'effectuer toute modification accessible à l'utilisateur comme indiqué dans le présent manuel.
16. Cette machine à coudre n'est pas prévue pour être utilisée sans surveillance par de jeunes enfants ou des personnes handicapées.
17. Surveillez les jeunes enfants, afin de vous assurer qu'ils ne jouent pas avec cette machine.

ATTENTION — L'équipement électrique de cette machine est conforme aux normes CE. Pour un bon fonctionnement, vérifiez que votre prise murale le soit.
Prise 16A avec terre, sinon contactez votre électricien.

“CONSERVER CES INSTRUCTIONS”
“Cette machine à coudre est prévue pour un usage domestique.”

GEFELICITEERD MET UW KEUZE VAN DEZE COMPACTE OVERLOCK-MACHINE

Uw machine is een product van zeer hoge kwaliteit met een hoog niveau van gebruiksgemak. Lees dit boekje aandachtig door, zodat u optimaal gebruik zult kunnen maken van alle functies.

Indien u meer informatie wenst over het gebruik van de machine, dan kunt u te allen tijde contact opnemen met uw dichtstbijzijnde, erkende dealer.

Veel plezier!

FELICITATIONS POUR L'ACHAT DE CETTE SURJETEUSE COMPACTE

Votre machine est un produit de qualité supérieure, simple à utiliser. Pour tirer le meilleur parti de toutes ses fonctions, nous vous recommandons de lire attentivement cette brochure. Si vous désirez de plus amples informations concernant son utilisation, votre représentant le plus proche sera toujours heureux de vous être utile.

Bon plaisir!

LET OP!

BIJ HET INRIJGEN VAN DE DRAAD OF BIJ HET VERVANGEN VAN DE NAALD OF HET LAMPJE, DIENT U ALTIJD DE STROOMSCHAKELAAR VAN DE MACHINE UIT TE ZETTEN.

WANNEER DE MACHINE NIET WORDT GEBRUIKT, WORDT U AANGERADEN DE STEKER UIT HET STOPCONTACT TE VERWIJDEREN OM EVENTUEEL GEVAARLIJKE SITUATIES TE VERMIJDEN.

ATTENTION!

LORS DE L'ENFILAGE, DU REMPLACEMENT DE L'AIGUILLE OU DE L'AMPOULE, TOUJOURS VEILLER A ETEINDRE L'INTERRUPTEUR PRINCIPAL DE LA MACHINE.

LORSQUE LA MACHINE N'EST PAS UTILISEE, IL EST RECOMMANDE DE DEBRANCHER LA FICHE SECTEUR DE LA PRISE DE COURANT POUR EVITER TOUT RISQUE DE DECHARGE ELECTRIQUE.

Opmerkingen over de motor

- De gemiddelde naaisnelheid van deze naaimachine is 1300 steken per minuut, hetgeen zeer snel is in vergelijking met de gemiddelde snelheden van de gewone, voetgestuurde naaimachines van 300 tot 800 steken per minuut.
- De motorlagers zijn vervaardigd uit een speciaal, gesinterde en met olie geïmpregneerde metaallegering, gewikkeld in in olie gedrenkte vilt, voor urenlang, ononderbroken gebruik.
- Door langdurig gebruik van de naaimachine kan het gebied rond de motor heet worden, maar nooit zodanig dat dit nadelige gevolgen kan hebben voor de machine.
Zorg dat de ventilatieopeningen aan de zij- en achterkant van de naaimachine altijd vrij blijven van stof en papier.
- Wanneer de motor loopt, zullen er kleine vonkjes zichtbaar zijn door de ventilatieopeningen bij de motorbeugel tegenover het handwiel. Deze vonken worden veroorzaakt door de koolborsteltjes en de collector en maken deel uit van de normale werking.

LET OP!

BIJ HET INRIJGEN VAN DE DRAAD OF HET VERVANGEN VAN DE NAALD OF WANNEER DE MACHINE NIET WORDT GEBRUIKT, WORDT U AANGERADEN DE STEKKER UIT HET STOPCONTACT TE VERWIJDEREN OM EVENTUEEL GEVAARLIJKE SITUATIES TE VERMIJDEN.

Remarques concernant le moteur

- *Cette machine fonctionne normalement à une vitesse de 1.300 points par minute, ce qui s'avère relativement rapide par rapport à la vitesse de fonctionnement normale (de 300 à 800 points par minute) de la plupart des machines à coudre activées par pédale.*
- *Les roulements du moteur sont faits d'un alliage spécial imprégné d'huile synthétique et ils sont montés sur un filtre, également imprégné d'huile, pour permettre un travail continu pendant de nombreuses heures.*
- *Un fonctionnement continu de la machine à coudre pendant plusieurs heures peut produire un certain échauffement dans la région du moteur, mais celui-ci ne sera pas suffisant pour entraver son bon fonctionnement.*
Il est important de maintenir les orifices de ventilation, situés à l'arrière et sur les côtés de la machine, dégagés de tout papier ou bout de tissu, afin que l'air puisse passer librement par ces orifices.
- *Lorsque le moteur tourne, des étincelles pourront être aperçues à travers les orifices de ventilation de la console du moteur, du côté opposé au volant. Ces étincelles sont produites par les balais de carbone et le commutateur et elles font partie du fonctionnement normal de la machine.*

ATTENTION

LORS DE L'ENFILAGE, DU REMPLACEMENT DE L'AIGUILLE OU LORSQUE LA MACHINE N'EST PAS UTILISÉE, NOUS RECOMMANDONS DE TOUJOURS DEBRANCHER LA FICHE DE LA PRISE SECTEUR AFIN D'ÉVITER TOUT RISQUE DE CHOC ÉLECTRIQUE.

INHOUDSOPGAVE

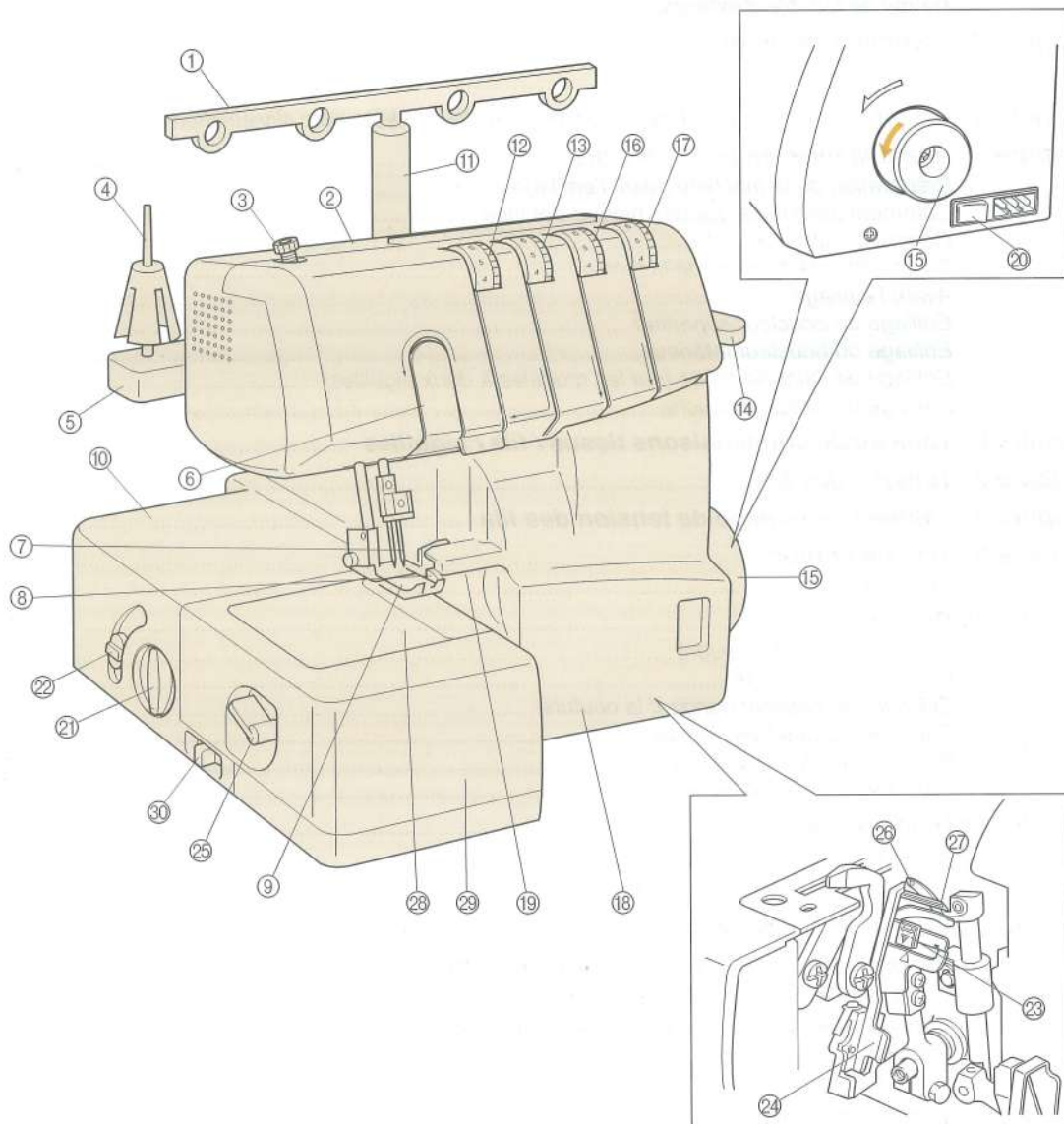
Hoofdstuk 1	Overzicht van de machine	1
	Accessoires voor uw naaimachine	3
	Naald	5
	Draairichting van de motor	7
	De voorklep openen en sluiten	7
Hoofdstuk 2	Bediening	8
	De machine aansluiten	8
	Verwijderen van het platbodem hulpstuk voor het naaien met de vrije arm	9
	Verwijderen van het platbodem hulpstuk	9
Hoofdstuk 3	Steeklengte	10
	Steekbreedte	10
Hoofdstuk 4	Instructies voor het differentiaal transportmechanisme (modellen met differentiaaltransporteur) ...	11
Hoofdstuk 5	Vóór het Inrijgen	14
	Vorbereiding	14
	Het gebruik van het kloskapje	15
	Het gebruik van het garenetje	15
	Knop voor het opheffen van de spanning	15
	Vóór het inrijgen	16
	Inrijgen van de bovenste grijper	17
	Inrijgen van de onderste grijper	19
	Inrijgen van de rechternaald (op modellen met twee naalden)	21
	Inrijgen van de linkernaald	23
Hoofdstuk 6	Vergelijkende tabel voor materiaal, naald en draad	25
Hoofdstuk 7	Draadspanning	27
Hoofdstuk 8	Overzicht voor het instellen van de draadspanning	29
Hoofdstuk 9	Het naaien van een proeflapje	33
	Afhechten met een draadvlucht	34
Hoofdstuk 10	Naaien	35
	Met naaien beginnen	35
	Stof uit de machine verwijderen	36
	De draad breekt onder het naaien	36
	Dikke stoffen naaien	37
	Dunne stoffen naaien	37
	Persvoetdruk	38
Hoofdstuk 11	Problemen en oplossingen	39
Hoofdstuk 12	Steekkeuze	41
	Smalle overlock/rolzoomsteek	42
Hoofdstuk 13	Tabel voor smalle overlock/rolzoomsteek	45
Hoofdstuk 14	Voorbeelden van gebruik van deze machine	47
	De blindzoomsteek naaien met de blindzoomvoet	48
	Flatlocksteek met de blindzoomvoet	50
	Lussteek met de blindzoomvoet	52
	Decoratieve steken	54
Hoofdstuk 15	Bovenste en onderste mesje	55
	Het bovenste mesje intrekken	55
	De mesjes vervangen	56
Hoofdstuk 16	Smeren	57
Hoofdstuk 17	Het naailampje vervangen	58
Hoofdstuk 18	Technische gegevens	59

TABLE DES MATIERES

Chapitre 1 Noms des différents éléments et leurs fonctions	1
Accessoires inclus avec la surjeteuse	3
Aiguille	5
Sens de rotation du moteur	7
Ouverture et fermeture du capot avant	7
Chapitre 2 Fonctionnement	8
Mise sous tension de la machine	8
Retrait de la table d'extension pour une couture en mode bras libre	9
Retrait de la table d'extension	9
Chapitre 3 Longueur de point	10
Largeur de point	10
Chapitre 4 Instructions concernant l'alimentation différentielle (Modèles avec alimentation différentielle)	11
Chapitre 5 Avant la mise en place des fils	14
Préparation de la machine avant l'enfilage	14
Comment utiliser les disques bloque-bobines	15
Comment utiliser le filet	15
Bouton de relâchement de la tension	15
Avant l'enfilage	16
Enfilage du boucleur supérieur	17
Enfilage du boucleur inférieur	19
Enfilage de l'aiguille droite (sur les modèles à deux aiguilles)	21
Enfilage de l'aiguille gauche	23
Chapitre 6 Tableau de combinaisons tissus / fils / aiguilles	26
Chapitre 7 Tension des fils	27
Chapitre 8 Tableau de réglage de tension des fils	30
Chapitre 9 Test de couture	33
Chaînette d'arrêt	34
Chapitre 10 Couture	35
Pour commencer à coudre	35
Pour retirer l'ouvrage	36
Si les fils se cassent pendant la couture	36
Pour coudre des tissus épais	37
Pour coudre des tissus fins	37
Pression du pied de biche	38
Chapitre 11 Guide de dépannage	40
Chapitre 12 Sélection des points	41
Point de surjet étroit/à bord retourné	42
Chapitre 13 Tableau des points de surjet étroit/à bord retourné	46
Chapitre 14 Exemples d'applications de cette surjeteuse	47
Points d'ourlet invisible avec le pied pour points invisibles	48
Point de surjet plat avec le pied pour points invisibles	50
Couture de plis cousus avec le pied pour points invisibles	52
Points fantaisie	54
Chapitre 15 Couteaux supérieur et inférieur	55
Pour retirer le couteau supérieur	55
Pour changer les couteaux	56
Chapitre 16 Graissage	57
Chapitre 17 Remplacement de l'ampoule	58
Chapitre 18 Spécifications techniques de la machine	59

Overzicht van de machine

Noms des différents éléments et leurs fonctions



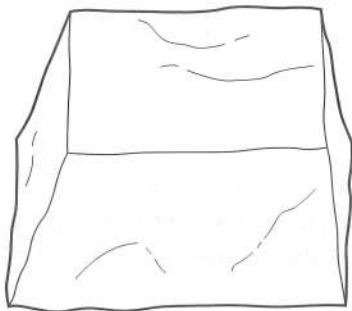
- ① Draadgeleider
- ② Handvat
- ③ Stelschroef voor persvoetdruk
- ④ Klospen
- ⑤ Klossteun
- ⑥ Draadgever
- ⑦ Naalden
- ⑧ Bovenste mesje
- ⑨ Persvoet
- ⑩ Dekplaat
- ⑪ Telescoopstang (steun voor draadgeleider)
- ⑫ Draadspanningsknop linkernaald
- ⑬ Draadspanningsknop rechternaald
- ⑭ Persvoethefboom
- ⑮ Handwiel
- ⑯ Draadspanningsknop bovenste grijper
- ⑰ Draadspanningsknop onderste grijper
- ⑱ Voorklep
- ⑲ Glijplaat voor stoffen (voor overlocksteek)
- ⑳ Aan/uit- en lichtschakelaar
- ㉑ Steeklengteknop
- ㉒ Afsteller differentiaalverhouding
- ㉓ Inrijghefboom onderste grijper
- ㉔ Steekpositievinger
- ㉕ Steekbreedteknop
- ㉖ Bovenste grijper
- ㉗ Onderste grijper
- ㉘ Vrije-armbedekking
- ㉙ Platbodem hulpstuk
- ㉚ Hendel voor het mesje

- ① *Antenne de guide-fils*
- ② *Poignée*
- ③ *Vis de réglage de la pression du pied de biche*
- ④ *Porte-bobine*
- ⑤ *Support bobine*
- ⑥ *Protection du releveur de fil*
- ⑦ *Aiguilles*
- ⑧ *Couteau supérieur*
- ⑨ *Pied de biche*
- ⑩ *Couvercle de la tablette à tissu*
- ⑪ *Porte bobine (support de l'antenne de guide-fils)*
- ⑫ *Molette de réglage de tension du fil de l'aiguille gauche*
- ⑬ *Molette de réglage de tension du fil de l'aiguille droite*
- ⑭ *Levier releveur du pied de biche*
- ⑮ *Volant*
- ⑯ *Molette de réglage de tension du fil du boucleur supérieur*
- ⑰ *Molette de réglage de tension du fil du boucleur inférieur*
- ⑱ *Capot avant*
- ⑲ *Tablette pivotante (pour point de surjet)*
- ⑳ *Interrupteur principal et interrupteur d'éclairage*
- ㉑ *Bouton de longueur de point*
- ㉒ *Levier de réglage de l'alimentation différentielle*
- ㉓ *Levier d'enfilage du boucleur inférieur*
- ㉔ *Doigt mailleur*
- ㉕ *Levier de largeur de point*
- ㉖ *Boucleur supérieur*
- ㉗ *Boucleur inférieur*
- ㉘ *Couvercle bras libre*
- ㉙ *Table d'extension*
- ㉚ *Levier des couteaux*

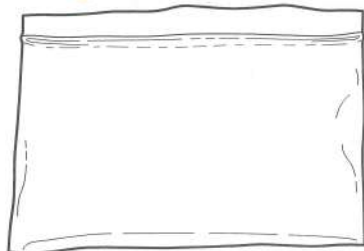
Accessoires voor uw naaimachine

Accessoires inclus avec la surjeteuse

1 X77871-000



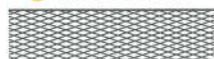
2 XB2297001



3 XB1618001



4 X75904000



5 X77260000



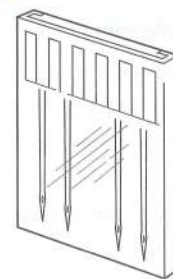
6 X75906001



7 X77128001

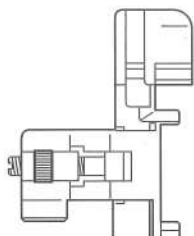


8 X75917001

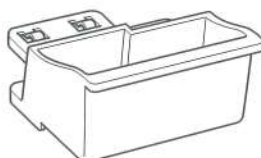


OPTIONEEL /EN OPTION

9 X76590002



10 XB0958001



11 X76663001



⑨, ⑩, ⑪ **OPTIONEEL**

⑨, ⑩, ⑪ **EN OPTION**

Naast de artikels worden de artikelnummers van het product gegeven

- ① Zachte hoes
- ② Opbergzakje voor accessoires
- ③ Pincet
- ④ Garennetje
Modellen met twee naalden (4)
Modellen met één naald (3)
- ⑤ Kloskapje
Modellen met twee naalden (4)
Modellen met één naald (3)
- ⑥ Reinigingsborsteltje
- ⑦ Zeskantige (Allen) sleutel (op modellen met twee naalden)
- ⑧ Naaldensetje: SCHMETZ 130/705H
80/12: 2 stuks
90/14: 2 stuks
- ⑨ Blindzoomvoet (**optioneel**)
- ⑩ Opvangbakje (**optioneel**)
- ⑪ Lint- en elastiekvoet (**optioneel**)
Voetpedaal: XC7359021 (110/120V gebieden)
XC7438421 (220/240V gebieden)
XC7456421 (U.K.)
XE0629001 (Australië, Nieuw-Zeeland)
XC7438421 (Duitsland)

Le numéro représente le code des éléments

- ① *Housse*
 - ② *Pochette des accessoires*
 - ③ *Pinces*
 - ④ *Filet*
Modèles à deux aiguilles (4)
Modèles à une aiguille (3)
 - ⑤ *Disque bloque-bobine*
Modèles à deux aiguilles (4)
Modèles à une aiguille (3)
 - ⑥ *Brosse de nettoyage*
 - ⑦ *Clé hexagonale (sur les modèles à deux aiguilles)*
 - ⑧ *Jeu d'aiguilles: SCHMETZ 130/705H*
80/12: 2 pcs.
90/14: 2 pcs.
 - ⑨ *Pied pour points invisibles (en option)*
 - ⑩ *Coffret à déchets (en option)*
 - ⑪ *Pied pour rubans (en option)*
- Pédale du rhéostat: XC7359021 (Zones 110/120V)*
XC7438421 (Zones 220/240V)
XC7456421 (R.U.)
XE0629001 (Australie, Nouvelle Zélande)
XC7438421 (Allemagne)

Naald

Deze machine gebruikt naalden voor gewone huishoudelijke naaimachines.

De aanbevolen naald is SCHMETZ 130/705H.

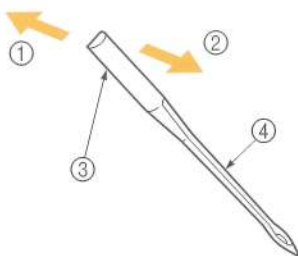
De naald verwijderen

- (1) Zet de aan/uit-schakelaar uit (OFF).
- (2) Zet de naald in de hoogst mogelijk positie door het handwiel linksom (naar u toe) te draaien.
- (3) Draai de schroef van de naald los met de zeskantige sleutel en verwijder de naald.

- ① Achterkant
- ② Voorkant
- ③ Platte kant
- ④ Groef

De naald plaatsen

- (1) Zet de aan/uit-schakelaar uit (OFF).
- (2) Draai het handwiel linksom tot de naaldstang in de hoogste positie staat.
- (3) Neem de naald in de hand met de platte kant van u af en duw hem zo ver mogelijk in de naaldhouder naar boven.
- (4) Draai de bevestigingsschroef goed vast met de zeskantige sleutel.
- ⑤ Leg de naald op zijn platte kant op een vlakke ondergrond en controleer of de ruimte overal gelijk is.
- ⑥ Platte kant
- ⑦ (naaldplaat, glas, etc.)



Aiguille

Cette machine utilise une aiguille ordinaire pour machines à coudre domestiques.

Nous conseillons d'utiliser une aiguille SCHMETZ 130/705H.

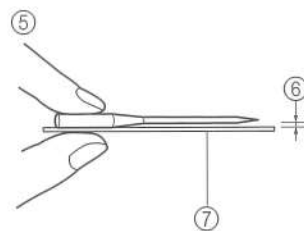
Pour retirer l'aiguille

- (1) Mettre l'interrupteur principal sur "O" (arrêt).
- (2) A la main, tourner le volant dans le sens contraire aux aiguilles d'une montre jusqu'à ce que l'aiguille soit complètement remontée.
- (3) Dévisser la vis de fixation de l'aiguille à l'aide de la clé hexagonale et retirer l'aiguille.

- ① Arrière
- ② Avant
- ③ Plat du talon
- ④ Rainure

Pour placer l'aiguille

- (1) Mettre l'interrupteur principal sur "O" (arrêt).
- (2) Tourner le volant jusqu'à ce que la barre de l'aiguille soit complètement remontée.
- (3) Tenir l'aiguille avec la partie arrondie vers vous et l'introduire le plus profondément possible.
- (4) Resserrer soigneusement la vis de fixation à l'aide de la clé hexagonale.
- ⑤ Placer l'aiguille sur le plat du talon et vérifier que l'espace est bien parallèle.
- ⑥ plat du talon
- ⑦ (plaque à aiguilles, verre, etc.)



OPMERKING:

Modellen met twee naalden

- Voor modellen met twee naalden raden wij u aan de beide naalden in één hand te houden en tegelijkertijd in de naaldhouder te schuiven.
- Wanneer de naalden juist zijn aangebracht, staat de rechternaald iets lager dan de linkernaald.

LET OP!

De bevestigingsschroef dient voor beide naalden. Vergeet dit niet wanneer u de schroef losdraait om één of beide naalden te vervangen.

- ⑧ Bevestigingsschroef
- ⑨ Vastdraaien
- ⑩ Losdraaien
- ⑪ Zeskantige sleutel

REMARQUE:

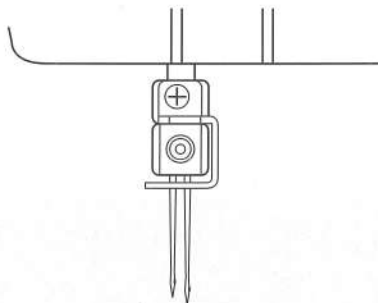
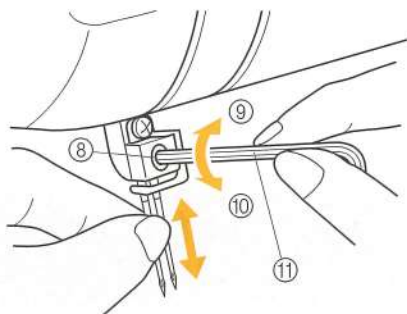
Modèles à deux aiguilles

- Sur les modèles à deux aiguilles, nous vous suggérons de tenir les deux aiguilles avec une seule main et de les introduire simultanément.
- Si les aiguilles ont été placées correctement, l'aiguille droite devrait être légèrement plus basse que la gauche.

ATTENTION

La vis de fixation sert pour les deux aiguilles. Ne pas l'oublier lorsqu'on la desserre pour remplacer une aiguille ou les deux.

- ⑧ Vis de fixation des aiguilles
- ⑨ Serrer
- ⑩ Desserrer
- ⑪ Clé hexagonale

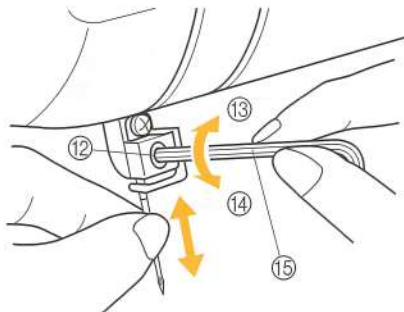


Modellen met één naald

- ⑫ Bevestigingsschroef
- ⑬ Vastdraaien
- ⑭ Losdraaien
- ⑮ Zeskantige sleutel

Modèles à une aiguille

- ⑫ Vis de fixation de l'aiguille
- ⑬ Serrer
- ⑭ Desserrer
- ⑮ Clé hexagonale



Draairichting van de motor

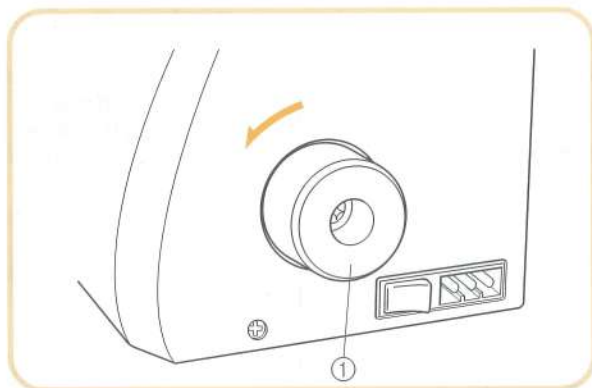
- Zowel de motor als het handwiel van deze machine draaien linksom (richting van de pijl). Dit is dezelfde richting als de motor en het handwiel van de gewone huishoudelijke naaimachines.

① Handwiel

Sens de rotation du moteur

- Le moteur et le volant de cette machine à coudre tournent dans le sens contraire aux aiguilles d'une montre (dans la direction de la flèche), comme c'est généralement le cas pour les machines à coudre ordinaires.

① Volant



De voorklep openen en sluiten

Bij het inrijgen van de draad in deze machine moet de voorklep worden geopend.

OPMERKING:

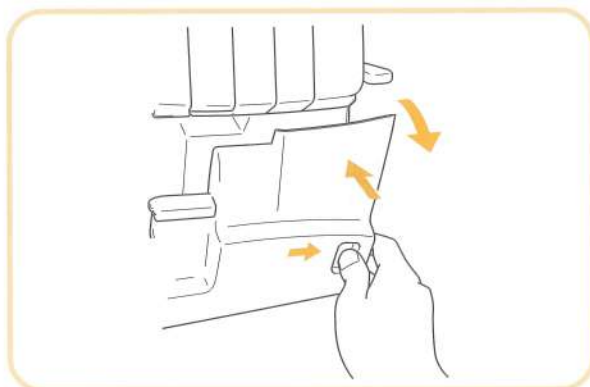
Voor uw veiligheid mag de machine nooit worden gebruikt als de voorklep geopend is.

Ouverture et fermeture du capot avant

Il est nécessaire d'ouvrir le capot avant pour procéder à l'enfilage de la machine.

REMARQUE:

Pour votre propre sécurité, toujours veiller à ce que le capot avant soit bien refermé avant de faire fonctionner la machine.



Bediening

De machine aansluiten

Vorbereiding

- Steek de drie-pin stekker in de aansluiting aan de rechter onderkant van de machine. Steek vervolgens de stekker in een stopcontact.

Aan/uit- en lichtschakelaar

Met deze schakelaar worden de machine en het naailampje aan- en uitgezet. Zet de machine aan door de knop in de positie "1" te zetten, en weer uit door deze knop op "0" te zetten.

① Aan/uit- en lichtschakelaar

Werking

Wanneer het voetpedaal licht wordt ingedrukt, begint de machine langzaam te lopen. Hoe dieper het pedaal wordt ingedrukt, des te sneller de machine gaat lopen. Als het pedaal wordt losgelaten, stopt de machine.

Fonctionnement

Mise sous tension de la machine

Préparation

- Introduire la fiche à trois broches dans la prise qui se trouve sur le côté inférieur droit de la machine. Introduire l'autre extrémité dans une prise secteur.

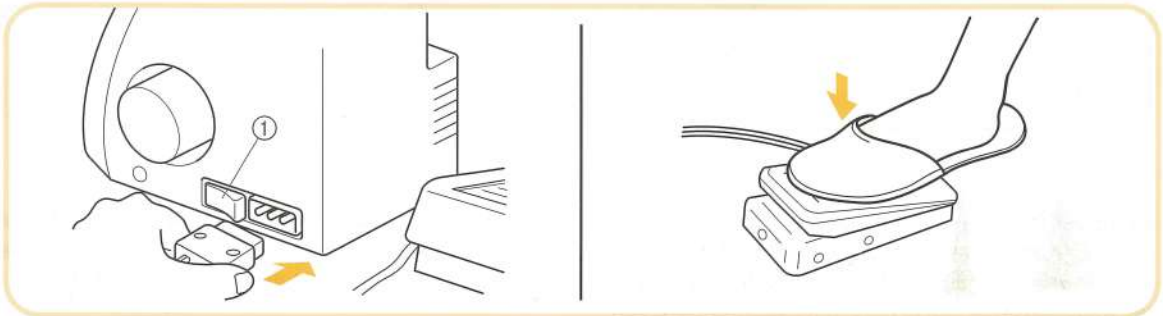
Interrupteur principal et interrupteur d'éclairage

Cet interrupteur permet de mettre la machine sous et hors tension. Pour l'allumer, pousser vers la marque "1". Pour l'éteindre, pousser vers la marque "0".

① Interrupteur principal et d'éclairage

Fonctionnement

Si l'on appuie légèrement sur la pédale du rhéostat, la machine avance lentement. A mesure que l'on appuie davantage, la vitesse de couture augmente. Dès que la pédale est relâchée, la machine s'arrête.

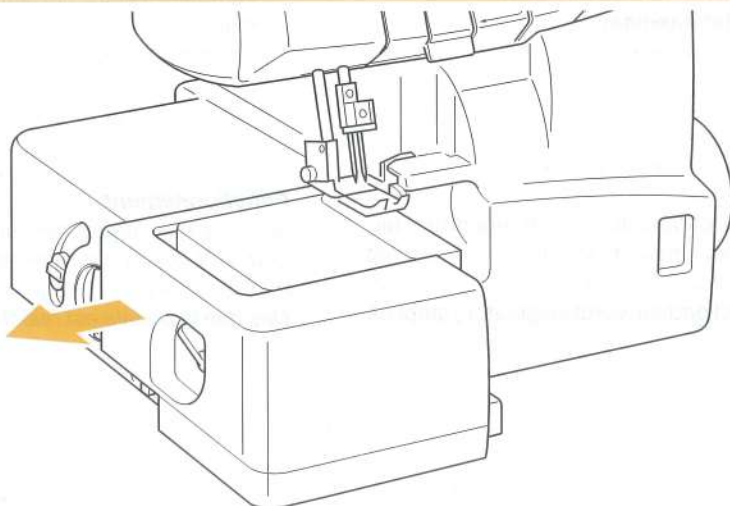


Verwijderen van het platbodem hulpstuk voor het naaien met de vrije arm

Retrait de la table d'extension pour une couture en mode bras libre.

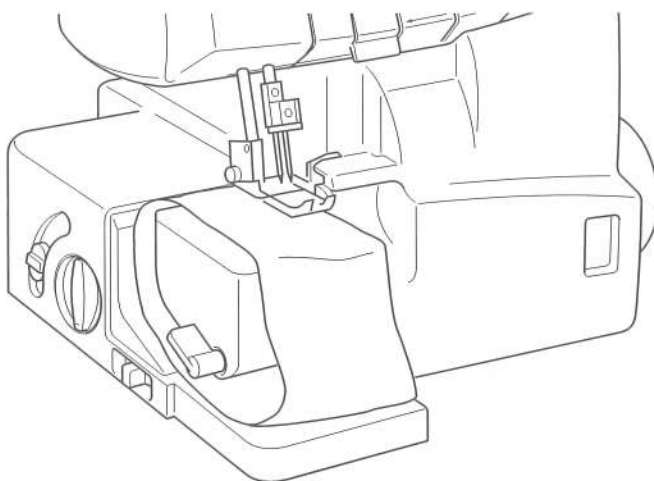
Verwijderen van het platbodem hulpstuk

Retrait de la table d'extension



Wanneer u met de vrije arm naait, kunt u gemakkelijk met pijpvormige stukken werken. Voor het naaien met de vrije arm dient u het platbodem hulpstuk te verwijderen en de stof te plaatsen zoals aangegeven in de illustratie.

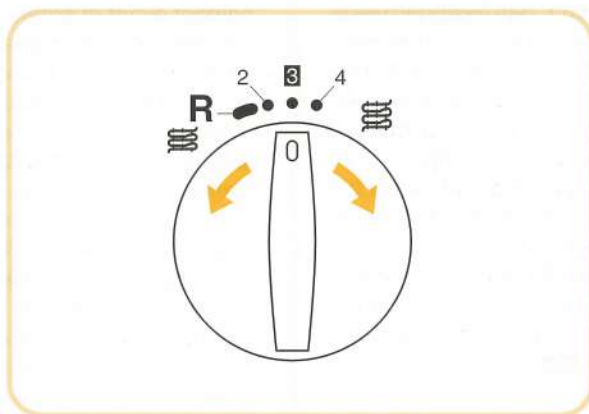
Le mode bras libre permet de coudre plus facilement des ouvrages tubulaires. Dans ce cas, retirer la table d'extension et placer le tissu comme illustré.



Steeklengte

De steeklengte wordt als volgt ingesteld:

- (1) Zoek de steeklengteknop aan de linkerzijde van de machine.
- (2) Draai de steeklengteknop naar voren om de steek te vergroten naar maximaal 4 mm.
Draai de steeklengteknop naar achteren om de steek te verkleinen naar minimaal 2 mm.
- (3) Gewoonlijk staat de steeklengte ingesteld tussen 2,5 en 3 mm.



Longueur de point

Pour modifier la longueur de point

- (1) Repérer le bouton de longueur de point sur le côté gauche de la machine.
- (2) Tourner le bouton de longueur de point vers l'avant pour allonger le point jusqu'à 4 mm maximum.
Tourner le bouton de longueur de point vers l'arrière pour raccourcir le point jusqu'à 2 mm minimum.
- (3) Une longueur de point normale se situe entre 2,5 mm et 3 mm.

Steekbreedte

Modellen met twee naalden

- De steekbreedte wordt als volgt ingesteld:
- (1) Draai de steekbreedteknop (aan de linkerzijde van het apparaat, naar de voorkant toe) omhoog om de steekbreedte te verkleinen of omlaag om de steekbreedte te vergroten.
De steekbreedte kan worden ingesteld tussen R 4,5 mm en 7 mm.
De normale steekbreedte-instelling voor de gewone overlocksteek is 5 mm.

Modellen met één naald

- De breedte is op de fabriek ingesteld op 3,5 mm.
- Ⓐ Modellen met twee naalden
- Ⓑ Modellen met één naald
 - ① Steekbreedteknop
 - ② Normale naaldplaat

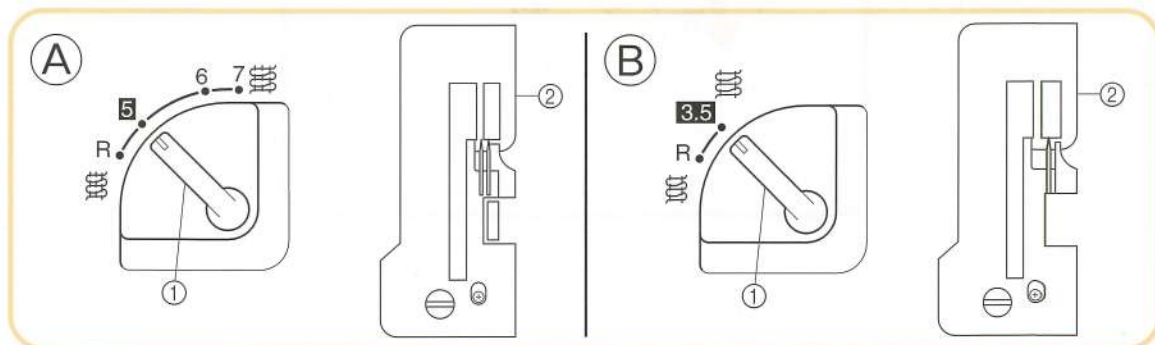
Largeur de point

Modèles à deux aiguilles

- Pour modifier la largeur du point.
- (1) Relever le levier de largeur de point (situé vers l'avant sur le côté gauche de la machine) pour réduire la largeur du point ou abaisser le levier pour augmenter la largeur. Celle-ci peut être réglée entre R 4,5 mm et 7 mm.
Normalement, la largeur d'un point de surjet est de 5 mm.

Modèles à une aiguille

- La largeur de point est pré-définie en usine sur 3,5 mm.
- Ⓐ Modèles à deux aiguilles
- Ⓑ Modèles à une aiguille
 - ① Levier de largeur de point
 - ② Plaque à aiguille normale



Instructies voor het differentiaal transportmechanisme (modellen met differentiaaltransporteur)

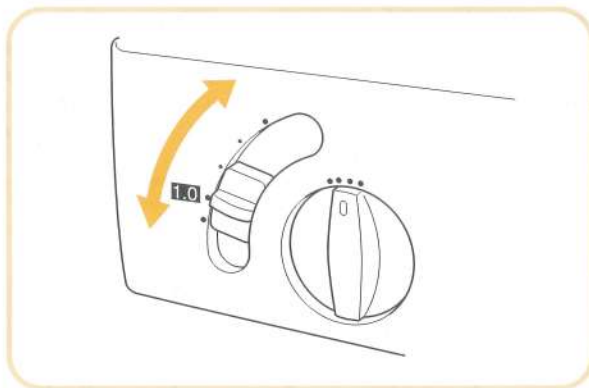
Deze machine bezit twee verschillende transporteurs onder de persvoet waarmee de stof door de machine wordt bewogen. De differentiaaltransporteur bestuurt zowel de voorste als de achterste transporteurs. Wordt deze knop ingesteld op 1, dan bewegen beide transporteurs met dezelfde snelheid (verhouding van 1). Indien de differentiaalverhouding wordt ingesteld op een waarde kleiner dan 1, dan bewegen de voorste transporteurs langzamer dan de achterste, zodat de stof tijdens het naaien wordt uitgerekt. Dit is bijvoorbeeld heel handig bij lichte materialen die snel rimpelen. Indien de differentiaalverhouding wordt ingesteld op een waarde groter dan 1, dan bewegen de voorste transporteurs sneller dan de achterste, waardoor het materiaal tijdens het naaien wordt geplooid. Hierdoor wordt uitrekken en samentrekken van stretchstoffen voorkomen.

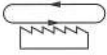

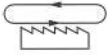
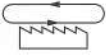
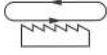
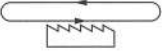
- Het instellen van de differentiaaltransportverhouding.
 - (1) Zoek de knop voor de instelling van de differentiaaltransportverhouding aan de linkerzijde van de machine.
 - (2) De normale instelling is 1.0.
 - (3) Schuif de knop van u af voor een instelling die kleiner is dan 1.0.
 - (4) Schuif de knop naar u toe voor een instelling die groter is dan 1.0.



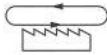

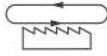

Instructions concernant l'alimentation différentielle (Modèles avec alimentation différentielle)

La surjeteuse est équipée de deux séries de griffes d'entraînement situées sous le pied de biche, afin de guider le tissu sous la machine. L'alimentation différentielle contrôle le mouvement des griffes d'entraînement avant et arrière. Lorsqu'elle est mise sur 1, les griffes d'entraînement se déplacent à la même vitesse (rapport 1). Lorsque le rapport d'alimentation différentielle est inférieur, les griffes d'entraînement avant se déplacent plus lentement que les griffes arrière, étirant ainsi le tissu à mesure que l'on coud. Cette opération donne d'excellents résultats avec les tissus fins qui risqueraient de froncer. Par contre, lorsque le rapport d'alimentation différentielle est supérieur à 1, les griffes d'entraînement avant se déplacent plus vite que les griffes arrière, et le tissu se rassemble à mesure que l'on coud. Cette fonction permet d'éviter les plis lors de la couture de tissus élastiques.

- Pour régler l'alimentation différentielle
 - (1) Localiser le levier de réglage de l'alimentation différentielle sur le côté gauche de la machine.
 - (2) Le réglage normal est indiqué par 1,0 sur le levier de réglage de l'alimentation différentielle.
 - (3) Pour le régler sur une valeur inférieure à 1,0, déplacer le levier vers l'arrière.
 - (4) Pour le régler sur une valeur supérieure à 1,0, déplacer le levier vers l'avant.



Transport-verhouding	Hoofdtransporteur (achter)	Differentiaaltransporteur (voor)	Effect	Toepassing
0,7 – 1,0			Materiaal is strak getrokken.	Voorkomt dat dun materiaal gaat rimpelen
1,0			Zonder differentiaaltransport.	Normaal naaien
1,0 – 2,0			Materiaal wordt gerimpeld of samengedruwd.	Voorkomt dat elastische en stretchstoffen uitrekken of rimpelen

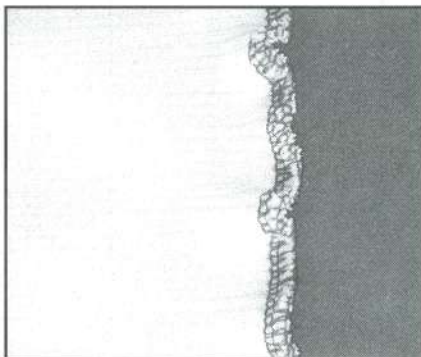
Rapport d'alimentation	Alimentation principale (arrière)	Alimentation différentielle (avant)	Effet	Application
0,7 – 1,0			Le tissu est étiré.	Evite que les tissus légers ne froncent.
1,0			Sans alimentation différentielle.	Couture normale
1,0 – 2,0			Le tissu est rassemblé ou réuni.	Evite que les tissus élastiques ne s'étirent ou ne froncent.

- Een voorbeeld van wanneer een andere instelling gewenst is

Wanneer stretchstof wordt genaaid zonder gebruik van de differentiaaltransporteur, gaan de randen van de stof golven.

- Exemple demandant un certain réglage

Lorsqu'un tissu élastique est cousu sans utiliser l'alimentation différentielle, le bord aura une apparence ondulée non attrayante.



Door de transportverhouding van 1,0 in te stellen op een waarde dicht bij 2,0, kunt u de randen gladder krijgen.

(De preciese transportverhouding is afhankelijk van de elasticiteit van het materiaal.)

Hoe elastischer het materiaal, des te dicht bij 2 de instelling van de differentiaalverhouding moet zijn. Maak een proeflapje om de juiste instelling te vinden.

Pour rendre le bord plus droit, régler le rapport d'alimentation différentielle entre 1,0 et 2,0.

(Le rapport d'alimentation exact dépendra de l'élasticité du tissu.)

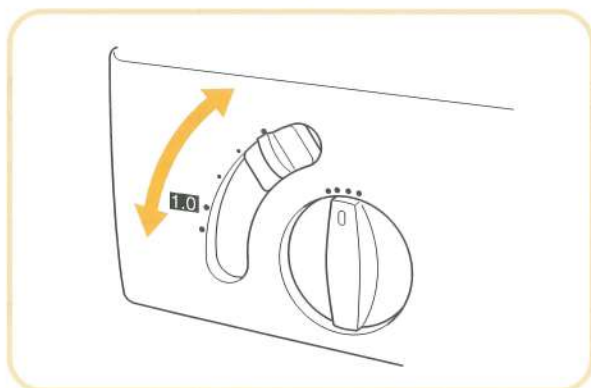
Plus le tissu est élastique, plus le rapport d'alimentation différentielle devra se rapprocher de 2,0. Faire un test de couture sur une chute du tissu pour trouver le réglage adéquat.

LET OP!

Bij het naaien van dikke, niet elastische stof zoals bijvoorbeeld denim, mag de differentiaaltransporteur niet gebruikt worden daar dit het materiaal kan beschadigen.

ATTENTION

Lors de la couture de tissus épais non élastiques, tels que du jeans, ne jamais utiliser l'alimentation différentielle car cela pourrait abîmer le tissu.

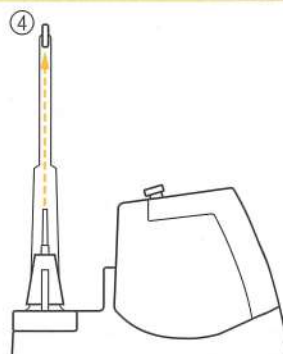
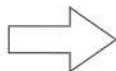
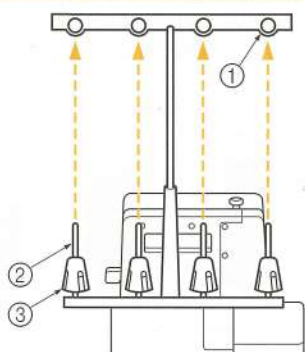


Vóór het inrijgen

Vorbereidingen

Schuif de telescoopstang van de draadgeleider in de hoogste stand. Zorg ervoor dat de draadgeleiders recht boven de klospen staan, zoals aangegeven in de onderstaande illustratie.

- ① Draadhouder op de draadgeleider
- ② Klospen
- ③ Op modellen met twee naalden
- ④ Juiste positie

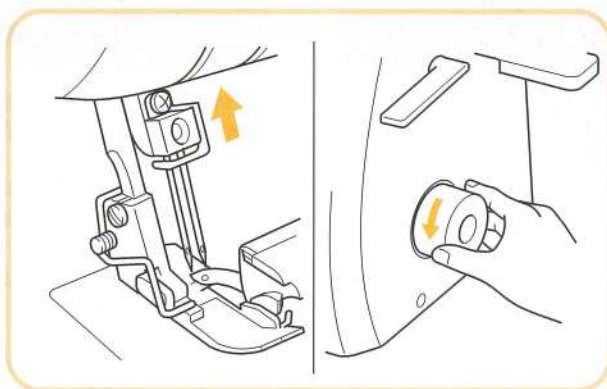


Avant la mise en place des fils

Préparation de la machine avant l'enfilage

Relever complètement l'antenne de guide-fils télescopique. Veiller à ce que les crochets des guide-fils soient bien alignés en face des porte-bobines, comme illustré ci-dessous.

- ① Crochet sur l'antenne de guide-fils
- ② Porte-bobine
- ③ Sur les modèles à deux aiguilles
- ④ Position correcte



LET OP!

Zorg ervoor dat u altijd in deze volgorde rijgt: bovenste grijper, onderste grijper, rechternaald en linkernaald.

ATTENTION

Toujours mettre les fils en place dans l'ordre suivant: boucleur supérieur, boucleur inférieur, aiguille droite puis aiguille gauche.

Het gebruik van het kloskapje

Bij gebruik van klosjes, moet er een kloskapje worden gebruikt zoals hieronder staat afgebeeld. Zorg ervoor dat de inkeping op het klosje aan de onderkant zit. (Zie afb. (A))

① Kloskapje

Het gebruik van het garennetje

Wanneer u naait met los gewonden nylongaren, raden wij u aan het bij de machine geleverde netje om de klos te trekken om te voorkomen dat het garen van het klosje glijdt.

Maak het netje precies passend voor het klosje (Zie afb. (B)).

① Netje



Comment utiliser les disques bloque-bobines

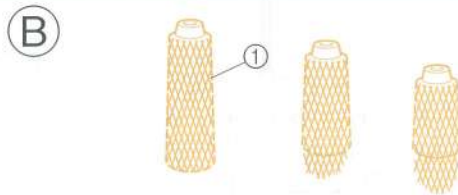
Lors de la couture avec des bobines en bois, il convient d'utiliser les disques bloque-bobines comme illustré ci-dessous. Veiller à ce que l'encoche soit bien située dans le bas de la bobine. (Voir fig. (A))

① Disque bloque-bobine

Comment utiliser le filet

Si vous cousez avec du fil nylon enroulé librement, nous vous recommandons d'utiliser le filet fourni pour recouvrir la bobine, afin d'éviter que le fil ne glisse hors de la bobine. Adapter le filet à la taille de la bobine (Voir fig. (B)).

① Filet



Knop voor het opheffen van de spanning

Deze naaimachine is uitgerust met een knop waarmee de draadspanning kan worden opgeheven. Rijg de draad als volgt:

(1) Houd de knop voor het opheffen van de spanning precies boven de draadspanningsknop aan de rechterzijde van de machine.

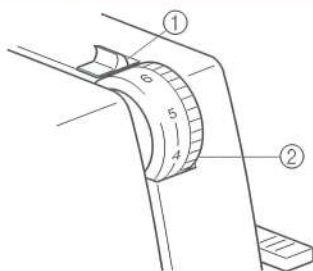
(2) Rijg de draad door de draadspanningsschijf die zich in de draadgeleider naast de draadspanningsknop bevindt.

(3) Laat de knop los.

① Knop voor het opheffen van de draadspanning

② Draadspanningsknop

③ Duw naar rechts.



Bouton de relâchement de la tension

La surjeteuse est équipée d'un bouton de relâchement de la tension des fils. Lors de la mise en place des fils, veiller à:

(1) Tenir le bouton de relâchement de la tension juste au-dessus de la molette de réglage de tension située sur la droite.

(2) Passer le fil dans le disque de tension qui se trouve dans le canal situé près de la molette de réglage de tension.

(3) Relâcher le bouton.

① Bouton de relâchement de la tension des fils.

② Molette de réglage de la tension

③ Faire glisser vers la droite.



Vóór het inrijgen

- (1) Zet de aan/uit-schakelaar voor de veiligheid uit.
- (2) Zet de persvoet omhoog met gebruik van de persvoethefboom.

LET OP!

Bij het inrijgen altijd zorgen dat de persvoet-hendel omhoog staat en dat u de juiste volgorde aanhoudt.

- (3) Draai de naaldstang in de hoogste positie door het handwiel naar u toe te draaien. Draai het handwiel totdat u de beste inrijpositie vindt en ga door met het inrijgen van de bovenste grijper, de onderste grijper, de rechternaald en dan de linkernaald. De juiste inrijvolgorde voor deze naaimachine is bovenste grijper, onderste grijper, rechternaald en linkernaald.

- ① Duw naar rechts
- ② Draadspanningsschijven
- ③ Juist
- ④ Onjuist

Avant l'enfilage

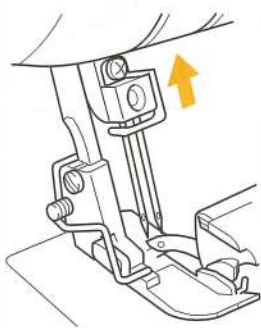
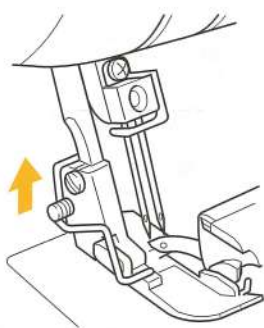
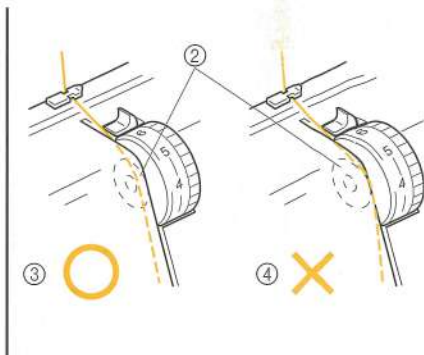
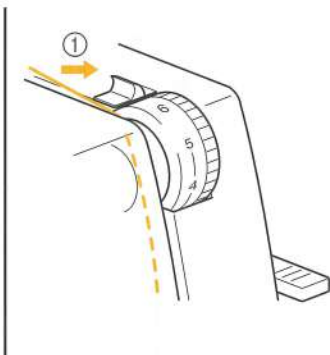
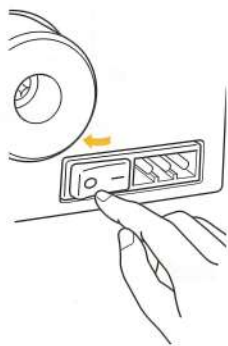
- (1) Mettre la machine hors tension pour éviter tout risque de blessure.
- (2) Relever le pied de biche à l'aide du levier du pied de biche.

ATTENTION

Avant d'enfiler le fil dans l'aiguille, toujours veiller à relever le levier du pied de biche et à enfiler dans le bon ordre.

- (3) Placer la barre d'aiguille à la position la plus élevée en tournant le volant vers vous. Tourner le volant pour trouver la position la plus facile pour l'enfilage, puis enfiler le fil du boucleur supérieur, du boucleur inférieur, de l'aiguille de droite et puis de l'aiguille de gauche. L'ordre correct de mise en place des fils sur cette surjeteuse est le suivant: boucleur supérieur, boucleur inférieur, aiguille droite puis aiguille gauche.

- ① Faire glisser vers la droite.
- ② Disques de tension de fil
- ③ Correct
- ④ Faux

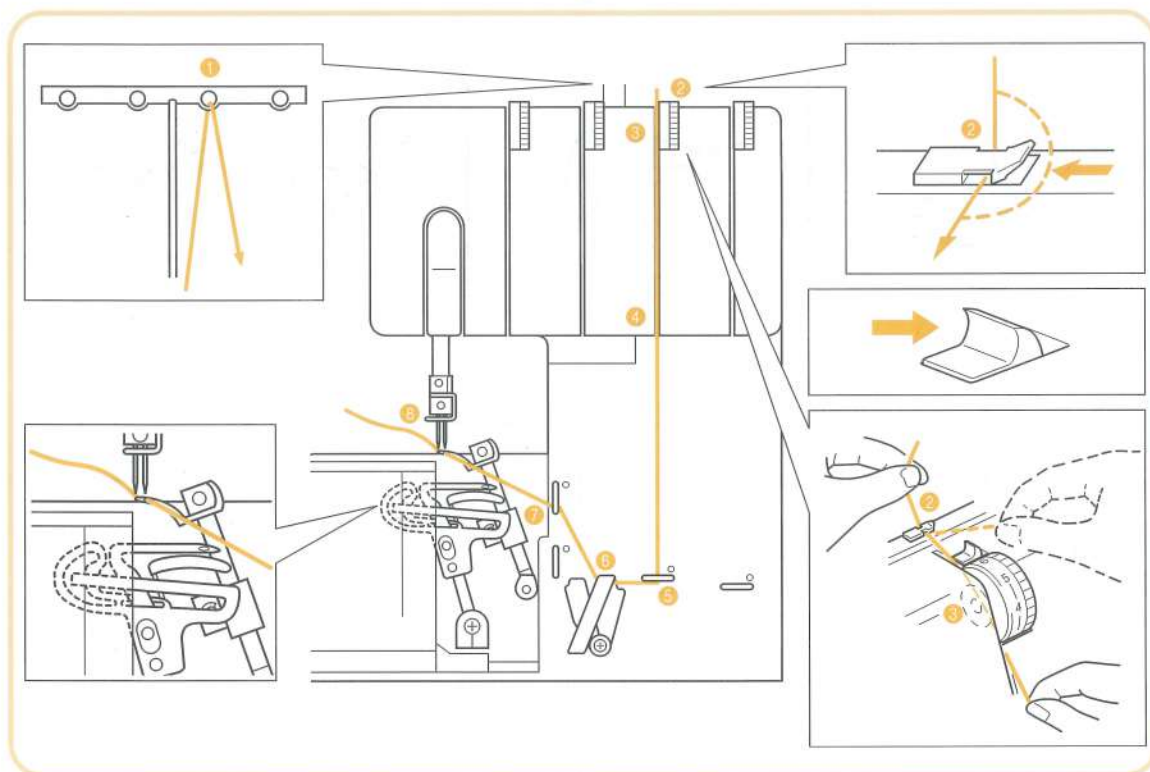


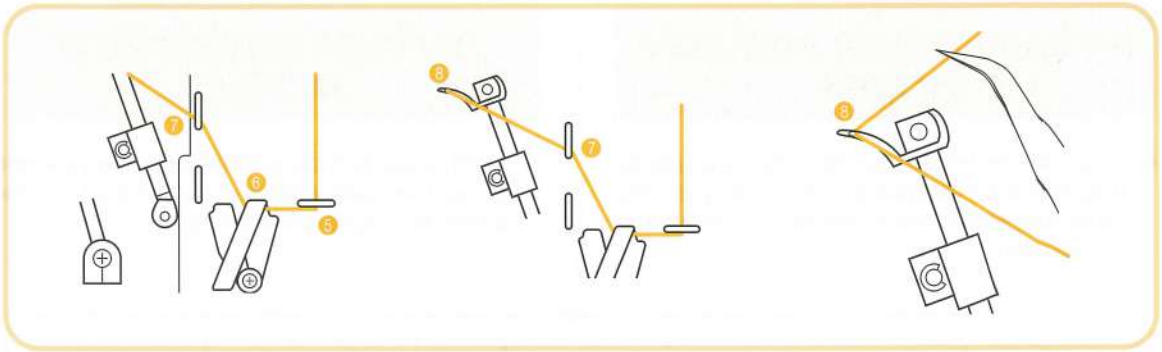
Inrijgen van de bovenste grijper

- Volg voor het inrijgen van de bovenste grijper de volgorde zoals getoond in de afbeelding, en volg de groene kleur en de nummers naast elk van de inrijpunten.
 - ① Open de voorkap door hem naar rechts te schuiven en de bovenkan naar u toe te halen.
 - ② Haal de draad van de klos af. Trek de draad meteen naar boven en dan van voren naar achteren door de draadgeleider.
 - ③ Trek de draad circa 15 cm door de draadgeleider.
 - ④ Haal de draad door de juiste draadgeleider voor de bovenste grijper.
 - ⑤ Schuif de knop voor het opheffen van de draadspanning naar rechts en houd hem daar vast, en rijg daarna de draad door de draadspanningsschijf die zich in de geleider naast de groene draadspanningsknop bevindt. Laat de knop los.
 - ⑥ Rijg de draad door de geleider en volg de groene kleur en de nummers naast elk van de inrijpunten zoals getoond in de afbeelding.

Enfilage du boucleur supérieur

- *Passer le fil dans l'ordre indiqué sur l'illustration. Suivre le trajet de couleur verte et l'ordre des numéros inscrits à côté de chaque point d'enfilage.*
 - ① *Ouvrir le capot avant en le faisant glisser vers la droite et en guidant le dessus vers soi.*
 - ② *Tirer le fil de la bobine et l'élever directement par le guide-fils de l'antenne en passant de l'arrière vers l'avant.*
 - ③ *Tirer le fil d'environ 15 cm supplémentaires vers l'avant de l'antenne.*
 - ④ *Passer le fil par le guide-fils adéquat.*
 - ⑤ *Faire glisser le bouton de relâchement de la tension vers la droite tout en le tenant, passer ensuite le fil dans le disque de tension qui est situé à côté de la molette de réglage de tension verte, puis relâcher le bouton.*
 - ⑥ *Guider le fil vers le bas du canal et le faire passer par les points d'enfilage à côté des marques de couleur verte en suivant l'ordre numérique indiqué sur l'illustration.*





OPMERKING:

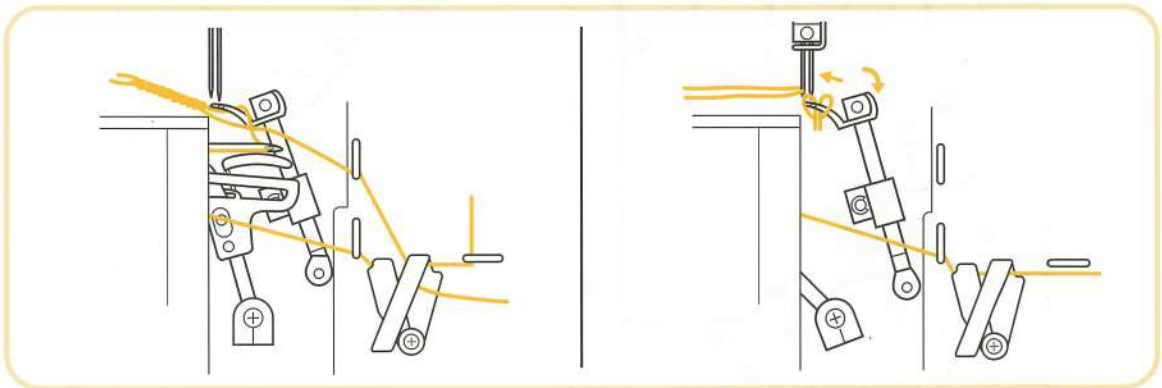
Indien de bovenste grijperdraad tijdens het naaien breekt

Dit kan gebeuren als de onderste grijperdraad vast komt te zitten aan de bovenste grijper. Als dit gebeurt, laat u de bovenste grijper zakken door het handwiel te draaien zodat u de onderste grijperdraad kunt losmaken van de bovenste grijper. Vervolgens dient de bovenste grijper ten minste vanaf de draadspanningschijf opnieuw te worden ingeregen.

REMARQUE:

Si le fil du boucleur supérieur casse pendant la couture

Le fil du boucleur inférieur est peut-être resté accroché au boucleur supérieur. Dans ce cas, abaisser le boucleur supérieur en tournant le volant, retirer le fil du boucleur inférieur et remettre le fil du boucleur supérieur en place au moins à partir du disque de tension.

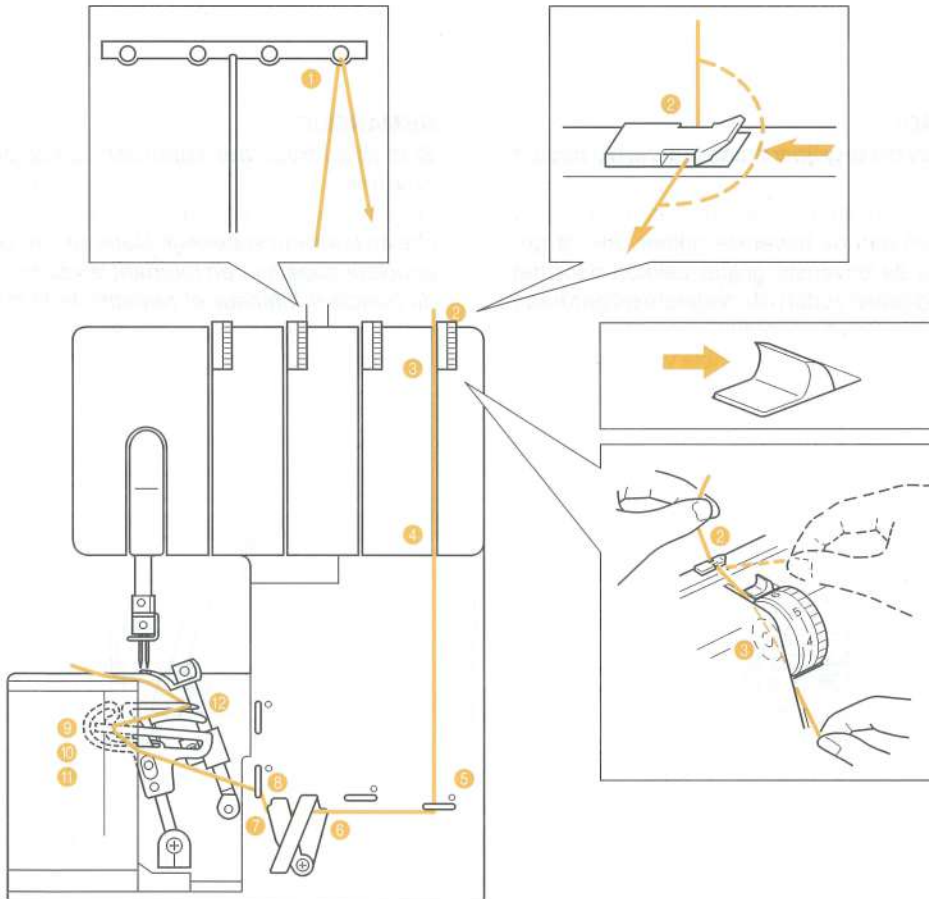


Inrijgen van de onderste grijper

- Volg voor het inrijgen van de onderste grijper de volgorde zoals getoond in de afbeelding, en volg de blauwe kleur en de nummers naast elk van de inrijpunten.

Enfilage du boucleur inférieur

- Faire passer le fil dans l'ordre indiqué, en suivant le trajet de couleur bleue et les numéros inscrits à côté de chaque point d'enfilage.



- ① Open de voorkap door hem naar rechts te schuiven en de bovenkan naar u toe te halen.
- ② Haal de draad van de klos af. Trek de draad meteen naar boven en dan van voren naar achteren door de draadgeleider.
- ③ Trek de draad circa 15 cm door de draadgeleider.
- ④ Haal de draad door de juiste draadgeleider voor de onderste grijper.

- ① Ouvrir le capot avant en le faisant glisser vers la droite et en guidant le dessus vers soi.
- ② Tirer le fil de la bobine et l'élever directement par le guide-fils de l'antenne en passant de l'arrière vers l'avant.
- ③ Tirer le fil d'environ 15 cm supplémentaires vers l'avant de l'antenne.
- ④ Passer le fil par le guide-fils adéquat.

- ⑤ Schuif de knop voor het opheffen van de draadspanning naar rechts en houd hem daar vast, en rijg daarna de draad door de draadspanningsschijf die zich in de geleider naast de blauwe draadspanningsknop bevindt. Laat de knop los.
- ⑥ Rijg de draad door de geleider en volg de blauwe kleur en de nummers naast elk van de inrijgpunten voor de onderste grijper zoals getoond in de afbeelding.

OPMERKING:

Indien de onderste grijperdraad breekt tijdens het naaien, moet de draad van de beide naalden worden afgeknipt en verwijderd. Zorg bij het opnieuw inrijgen van de onderste grijper, dat u precies de in de afbeelding getoonde volgorde aanhoudt. De naaimachine kan niet goed functioneren als de draad niet in de juiste volgorde is ingeregen.

Snel-inrijgmethode voor onderste grijper (Afgebeeld op pagina 21)

- (1) Duw de inrijghefboom van de onderste grijper naar rechts.
- (2) Trek de draad onder de haak (linkerkant) van de inrijghefboom.
- (3) Trek de draad door het oog van de onderste grijper.
- (4) Pak het draadeinde vast en duw de inrijghefboom van de onderste grijper terug in zijn normale positie naar links.
- (5) Controleer of de roze driehoekjes op één lijn staan.

LET OP!

Wanneer de inrijghefboom van de onderste grijper weer naar links wordt geduwd, altijd controleren of de twee roze driehoekjes op één lijn staan zoals getoond.

- ① Onderste grijper
- ② Inrijghefboom onderste grijper

LET OP!

De naalddraden worden pas ingeregen als zowel de bovenste als de onderste grijpers zijn ingeregen.

LET OP!

Duw de inrijghefboom alleen in de richting die door de pijl is aangegeven. Als u de inrijghefboom krachtig in een andere richting duwt, kan hij beschadigd worden.

- ⑤ *Faire glisser le bouton de relâchement de la tension vers la droite tout en le tenant, passer ensuite le fil dans le disque de tension qui est situé à côté de la molette de réglage de tension bleue, puis relâcher le bouton.*
- ⑥ *Guider le fil vers le bas du canal et le faire passer par les points d'enfilage à côté des marques de couleur bleue en suivant l'ordre numérique indiqué sur l'illustration, jusqu'au levier d'enfilage du boucleur inférieur.*

REMARQUE:

Si le fil du boucleur inférieur casse pendant le travail, couper et retirer le fil des deux aiguilles. Avant de remettre le fil du boucleur inférieur, veiller à bien réenfiler le fil du boucleur inférieur dans l'ordre indiqué ci-dessus. La machine ne fonctionnera pas correctement si l'enfilage n'est pas effectué dans l'ordre indiqué.

Remontée simple du fil du boucleur inférieur (illustré à la page 21)

- (1) *Pousser le levier d'enfilage du boucleur inférieur vers la droite.*
- (2) *Mettre le fil sous le crochet (extrémité gauche) du releveur de fil.*
- (3) *Placer le fil dans le chas du boucleur inférieur.*
- (4) *Tout en tenant le bout du fil, repousser le levier d'enfilage du boucleur inférieur vers la gauche afin de le ramener à sa position normale.*
- (5) *Veiller à ce que les triangles roses soient bien alignés.*

ATTENTION

Lorsque le levier d'enfilage du boucleur inférieur est poussé vers la gauche, toujours veiller à ce que les deux triangles roses soient alignés, comme indiqué sur l'illustration.

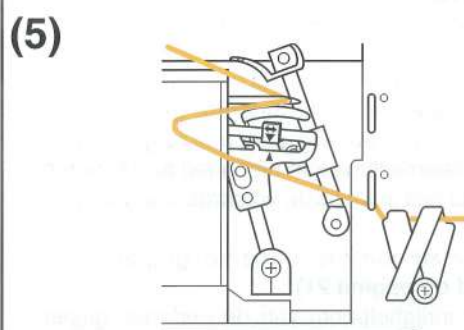
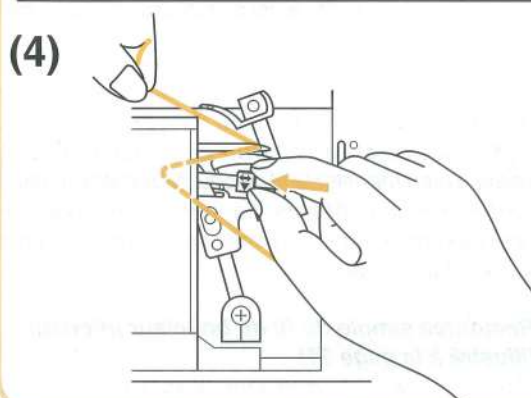
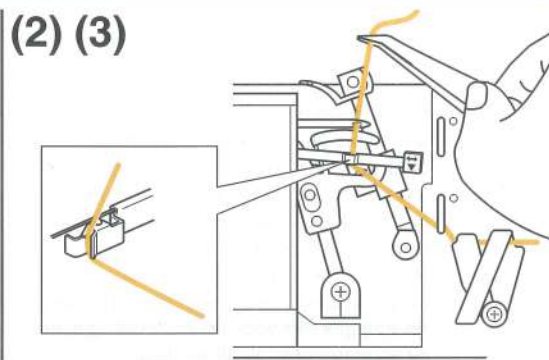
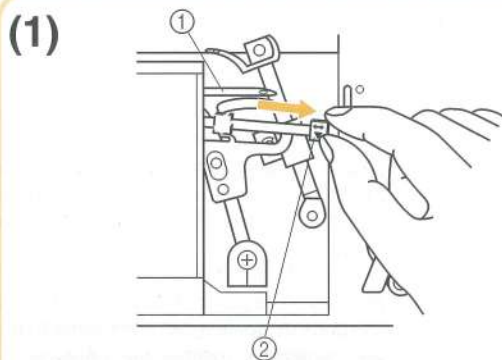
- ① *Boucleur inférieur*
- ② *Levier d'enfilage du boucleur inférieur*

ATTENTION

Enfiler les aiguilles uniquement après avoir enfilé les boucleurs inférieur et supérieur.

ATTENTION

Faire glisser le levier d'enfilage uniquement dans le sens indiqué par la flèche. Un déplacement forcé du levier d'enfilage dans toute autre direction risquerait en effet de l'endommager.

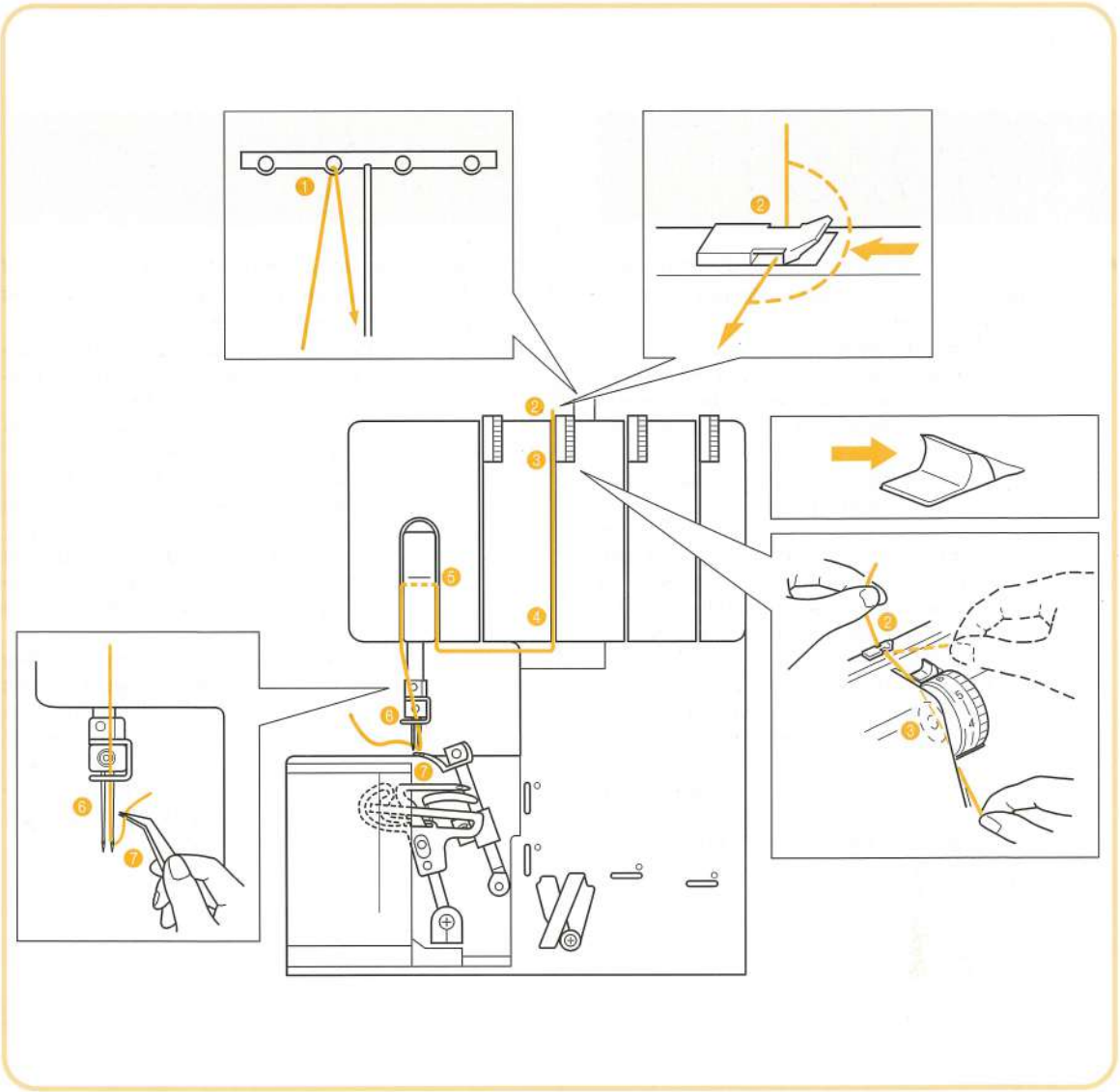


Inrijgen van de rechternaald (op modellen met twee naalden)

- Volg de inrijgvolgorde zoals afgebeeld op pagina 22, en volg de roze kleur en de nummers naast elk van de inrijgpunten.
 - ① Haal de draad van de klos af. Trek de draad meteen naar boven en dan van voren naar achteren door de draadgeleider.
 - ② Trek de draad circa 15 cm door de draadgeleider.
 - ③ Haal de draad door de juiste draadgeleider voor de rechternaald.
 - ④ Schuif de knop voor het opheffen van de draadspanning naar rechts en houd hem daar vast, en rijg daarna de draad door de draadspanningsschijf die zich in de geleider naast de roze draadspanningsknop bevindt. Laat de knop los.
 - ⑤ Rijg de draad door de geleider en volg de rode kleur en de nummers naast elk van de inrijgpunten zoals getoond in de afbeelding.
 - ⑥ Trek de draad naar beneden door geleider nummer 7 boven de naald en van voren naar achteren door de rechternaald.

Enfilage de l'aiguille droite (sur les modèles à deux aiguilles)

- Passer le fil dans l'ordre illustré à la page 22, en suivant les indications de couleur rose et les numéros situés à côté de chaque point d'enfilage.
 - ① Tirer le fil de la bobine et l'élever directement par le guide-fils de l'antenne en passant de l'arrière vers l'avant.
 - ② Tirer le fil d'environ 15 cm supplémentaires vers l'avant de l'antenne.
 - ③ Passer le fil par le guide-fils adéquat.
 - ④ Faire glisser le bouton de relâchement de la tension vers la droite tout en le tenant, passer ensuite le fil dans le disque de tension qui est situé à côté de la molette de réglage de tension rose, puis relâcher le bouton.
 - ⑤ Guider le fil vers le bas du canal et le faire passer par les points d'enfilage à côté des marques de couleur roses en suivant l'ordre numérique indiqué sur l'illustration jointe.
 - ⑥ Abaisser le fil par le guide-fils 7 situé au-dessus de l'aiguille et par l'aiguille droite, de l'avant vers l'arrière.

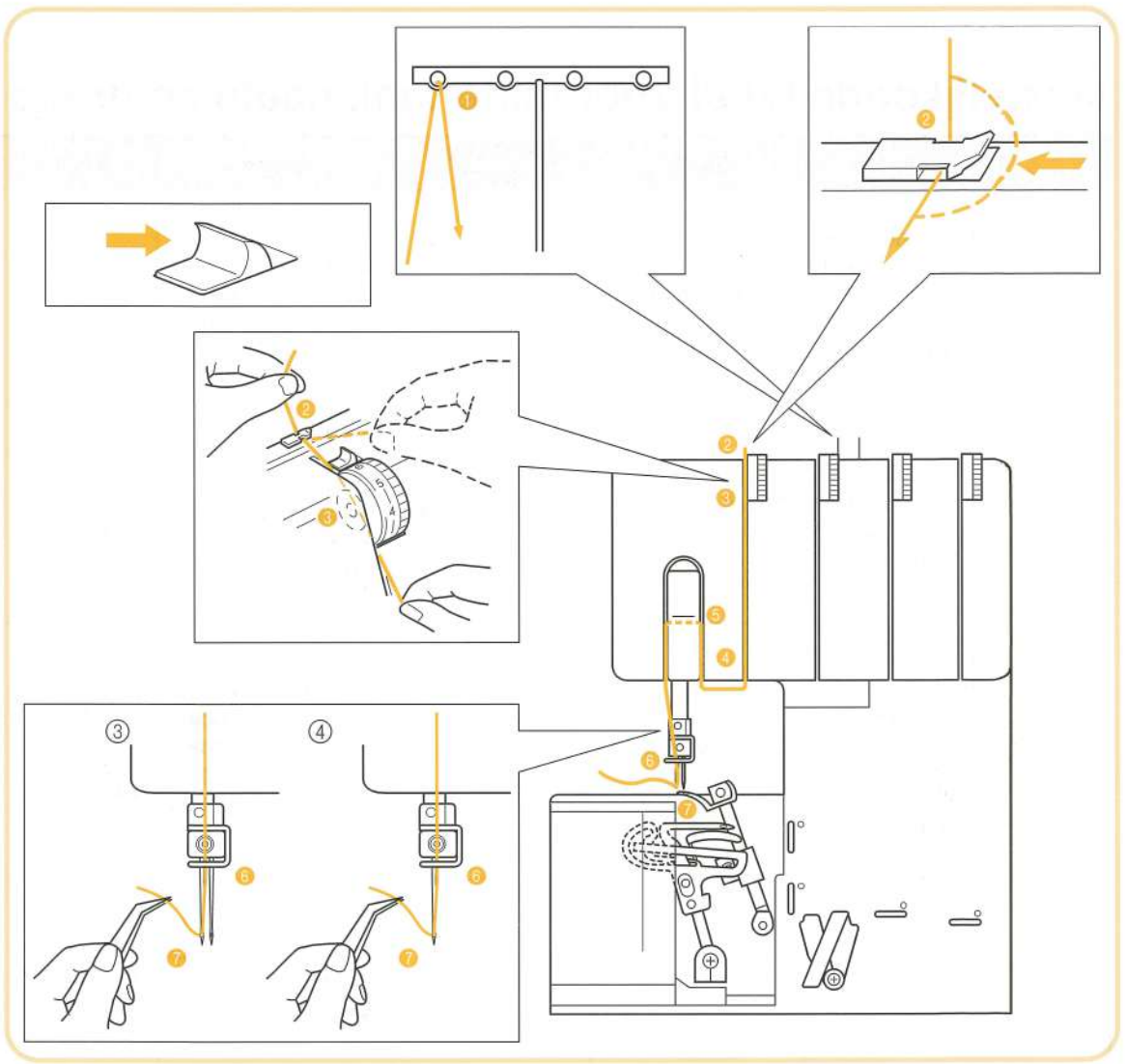


Inrijgen van de linkernaald

- Volg de volgorde zoals getoond in de afbeelding, en volg de gele kleur en de nummers naast elk van de inrijpunten.
 - ① Haal de draad van de klos af. Trek de draad meteen naar boven en dan van voren naar achteren door de draadgeleider.
 - ② Trek de draad circa 15 cm door de draadgeleider.
 - ③ Haal de draad door de juiste draadgeleider voor de linkernaald.
 - ④ Schuif de knop voor het opheffen van de spanning naar rechts en houd het daar vast, en rijg daarna de draad door de draadspanningsschijf die zich in de geleider naast de gele draadspanningsknop bevindt. Laat de knop los.
 - ⑤ Rijg de draad door de geleider en volg de gele kleur en de nummers naast elk van de inrijpunten zoals getoond in de afbeelding.
 - ⑥ Trek de draad naar beneden door geleider nummer 7 boven de naald en van voren naar achteren door de linkernaald.

Enfilage de l'aiguille gauche

- *Faire passer le fil dans l'ordre indiqué, en suivant le trajet de couleur jaune et les numéros indiqués à côté de chaque point d'enfilage.*
 - ① *Tirer le fil de la bobine et l'élever directement par le guide-fils de l'antenne en passant de l'arrière vers l'avant.*
 - ② *Tirer le fil d'environ 15 cm supplémentaires vers l'avant de l'antenne.*
 - ③ *Passer le fil par le guide-fils adéquat.*
 - ④ *Faire glisser le bouton de relâchement de la tension vers la droite tout en le tenant, passer ensuite le fil dans le disque de tension qui est situé à côté de la molette de réglage de tension jaune, puis relâcher le bouton.*
 - ⑤ *Guider le fil vers le bas du canal et le faire passer par les points d'enfilage à côté des marques de couleur jaune en suivant l'ordre numérique indiqué sur l'illustration correspondante.*
 - ⑥ *Abaisser le fil par le guide-fils 7 situé au-dessus de l'aiguille et par l'aiguille gauche, de l'avant vers l'arrière.*



Vergelijkende tabel voor materiaal, naald en draad

Materiaal	Steek	Steeklengte (mm)	Draad	Naald
Dun Crêpe de chine Crêpe georgette Batist Organdie Tricot	Overlocksteek	2,0-3,0	Gesponnen : #80 Katoen : #80-100 Zijde : #80-100	SCHMETZ 130/705H #70 #80
Dun Crêpe de chine Crêpe georgette Batist Organdie	Smalle overlock/ rolzoomsteek	Minder dan 2,0	Naalddraad Synthetisch : #80 Nylon : #80 Grijperdraad Synthetisch : #80 Nylon : #80 Los gesponnen nylon	SCHMETZ 130/705H #70 #80
Normaal Popeline Katoen Seer-sucker (cloqué) Gabardine Wol Gebreid	Overlocksteek	2,5-3,5	Gesponnen : #60-80 Katoen : #60-80 Zijde : #50-80 Nylon : #50-80 Synthetisch : #50-80	SCHMETZ 130/705H #80 #90
Dik Kasjmier Tweed Denim Jersey	Overlocksteek	3,0-4,0	Katoen : #40-60 Zijde : #40-60 Synthetisch : #30-60 Nylon : #30-60	SCHMETZ 130/705H #90

OPMERKING:

Voor naaien met sierdraad wordt u aangeraden de bovenste grijper te gebruiken.

Tableau de combinaisons tissus / fils / aiguilles

Tissu	Point	Longueur de point (mm)	Fil	Aiguille
Tissus fins Crêpe de chine Georgette Lin délicat Organdi Tricot	Point de surjet	2,0 - 3,0	Fil : #80 Coton : #80-100 Soie : #80-100	SCHMETZ 130/705H #70 #80
Tissus fins Crêpe de chine Georgette Lin délicat Organdi	étroit/d'ourlet roulé	Inférieur à 2,0	Fil des aiguilles Polyester: #80 Nylon : #80 Fil du crochet Polyester: #80 Nylon : #80 Fil nylon laineux	SCHMETZ 130/705H #70 #80
Tissus moyens Popeline Vichy Crépon Gabardine Serge Tricot	Point de surjet	2,5 - 3,5	Fil : #60-80 Coton : #60-80 Soie : #50-80 Nylon : #50-80 Polyester: #50-80	SCHMETZ 130/705H #80 #90
Tissus épais Cachemire Tweed Jeans Jersey	Point de surjet	3,0 - 4,0	Coton : #40-60 Soie : #40-60 Polyester: #30-60 Nylon : #30-60	SCHMETZ 130/705H #90

REMARQUE:

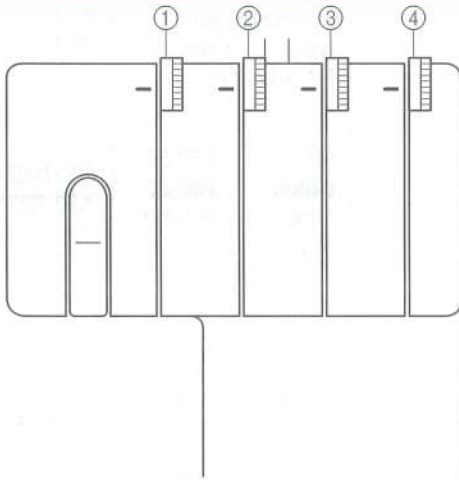
Un fil décoratif donnera de meilleurs résultats s'il est placé dans le boucleur supérieur pour des points fantaisie.

Draadspanning

Draadspanningsknop

Van links naar rechts:

- ① De met geel aangeduide draadspanningsschijf is voor de linkernaald.
- ② De met roze aangeduide draadspanningsschijf is voor de rechternaald.
- ③ De met groen aangeduide draadspanningsschijf is voor de bovenste gripper.
- ④ De met blauw aangeduide draadspanningsschijf is voor de onderste gripper.
- ⑤ De stand van de draadspanning.
- ⑥ Draai naar boven voor lagere draadspanning.
- ⑦ Draai naar beneden voor hogere draadspanning.

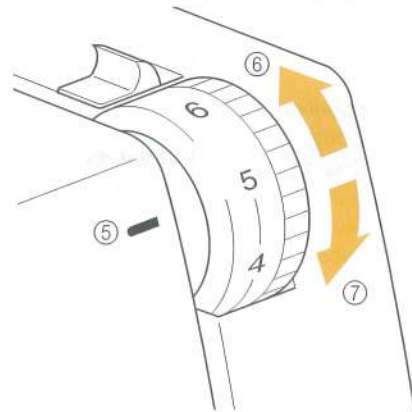


Tension des fils

Disques de tension des fils

De gauche à droite:

- ① Le disque de tension jaune sert pour l'aiguille gauche.
- ② Le disque de tension rose sert pour l'aiguille droite.
- ③ Le disque de tension vert sert pour le boucleur supérieur.
- ④ Le disque de tension bleu sert pour le boucleur inférieur.
- ⑤ Marque de sélection de la tension.
- ⑥ Tourner la molette vers le haut pour diminuer la tension.
- ⑦ Tourner la molette vers le bas pour augmenter la tension.



LET OP!

Zorg ervoor dat de draad goed op de draadspanningsschijven is aangebracht door de knop voor het opheffen van de spanning naar rechts te schuiven en daar vast te houden, wanneer de draad op de draadspanningsschijven wordt aangebracht.

ATTENTION

S'assurer que le fil est inséré à fond dans les disques de tension en tenant le bouton de relâchement de la tension à droite au moment du passage des fils dans les disques.

Instelling van de draadspanning

In de meeste gevallen zult u met draadspanning "4" het gewenste resultaat behalen. Zo niet, dan kunt u met behulp van de onderstaande afbeelding de draadspanning corrigeren.
(Standaard: SPAN 60/3Z)

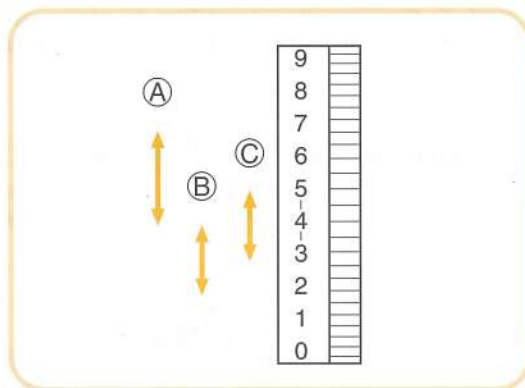
Contrôle de la tension

Dans la plupart des cas, il est possible de coudre lorsque les disques se trouvent sur la position "4". Si les points ne se forment pas correctement, régler la tension en fonction du schéma ci-dessous.
(Standard: SPAN 60/32 - Fil de polyester No 60)

Ⓐ hoge spanning
(kies 4 - 7)

Ⓑ lage spanning
(kies 4 - 2)

Ⓒ normale spanning
(kies 5 - 3)



Ⓐ pour une tension forte
(régler de 4 à 7)

Ⓑ pour une tension faible
(régler de 4 à 2)

Ⓒ pour une tension moyenne
(régler de 5 à 3)

- Er is een draadspanningsknop voor elk van de naalddraden en de bovenste en onderste grijperdraad. De instelling van de draadspanning is afhankelijk van de dikte van het materiaal en het garen. De draadspanning dient zodoende naar behoefte te worden aangepast. Indien de machine slechte steken produceert, dient u met behulp van de afbeelding op de vorige pagina de juiste draadspanning te kiezen.

- Chaque fil d'aiguille possède sa propre molette de réglage de tension, même que les fils des boucleurs inférieur et supérieur. La tension des fils correcte peut varier en fonction du type de tissu et de son épaisseur et en fonction du type de fil utilisé. Des réglages de tension des fils peuvent s'avérer nécessaires lors du changement de tissu. Si la qualité des points n'est pas satisfaisante, sélectionner un réglage de tension différent que celui indiqué aux pages précédentes ou suivantes.

Aanpassen van de draadspanning

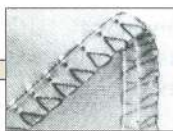
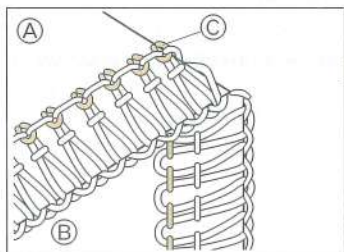
- (1) Bepaal de juiste spanning met behulp van de afbeelding op de vorige pagina.
- (2) Als u de juiste spanning niet kunt vinden, raadpleeg dan de "in dit geval" illustraties op de volgende pagina's.

Réglage de la tension des fils

- (1) Pour choisir une tension correcte, veuillez vous reporter au schéma de la page précédente.
- (2) Si vous ne parvenez pas à trouver la tension adéquate, veuillez consulter les illustrations "Dans ce cas" aux pages suivantes.

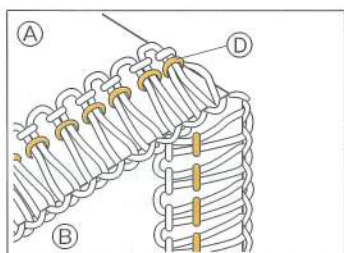
Overzicht voor het instellen van de draadspanning

Twee naalden (vier draden)

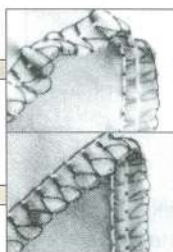
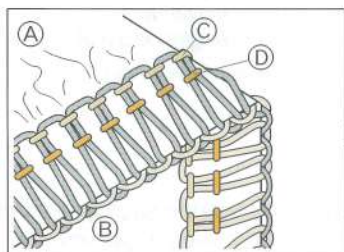


Linker naalddraad is te los.
Le fil de l'aiguille gauche est trop lâche.

- (A) Achterkant *Envers*
- (B) Goede kant *Endroit*
- (C) Linker naalddraad *Fil de l'aiguille gauche*
- (D) Rechter naalddraad *Fil de l'aiguille droite*
- (E) Bovenste grijperdraad *Fil du boucleur supérieur*
- (F) Onderste grijperdraad *Fil du boucleur inférieur*

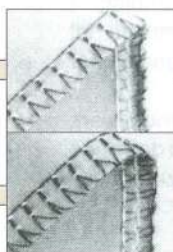
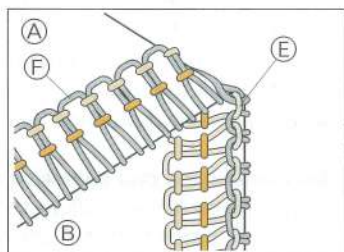


Rechter naalddraad is te los.
Le fil de l'aiguille droite est trop lâche.



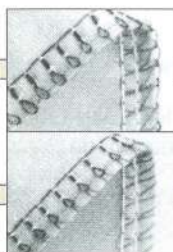
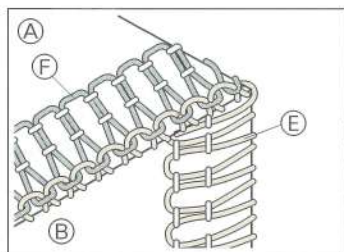
Linker naalddraad is te strak.
Le fil de l'aiguille gauche est trop tendu.

Rechter naalddraad is te strak.
Le fil de l'aiguille droite est trop tendu.



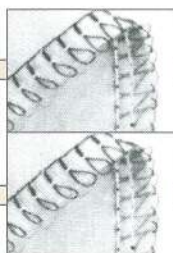
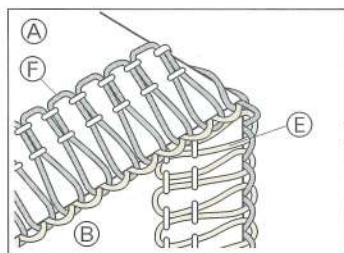
Bovenste grijperdraad is te strak.
Le fil du boucleur supérieur est trop tendu.

Onderste grijperdraad is te los.
Le fil du boucleur inférieur est trop lâche.



Bovenste grijperdraad is te los.
Le fil du boucleur supérieur est trop lâche.

Onderste grijperdraad is te strak.
Le fil du boucleur inférieur est trop tendu.

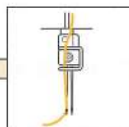


Bovenste grijperdraad is te los.
Le fil du boucleur supérieur est trop lâche.

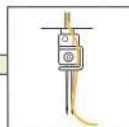
Onderste grijperdraad is te los.
Le fil du boucleur inférieur est trop lâche.

Tableau de réglage de tension des fils

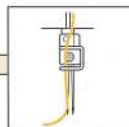
Deux aiguilles (quatre fils)



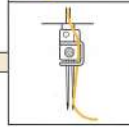
Zet linker naalddraad strakker (geel).
Tendre davantage le fil de l'aiguille gauche (jaune).



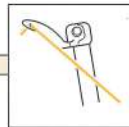
Zet rechter naalddraad strakker (roze).
Tendre davantage le fil de l'aiguille droite (rose).



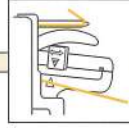
Zet linker naalddraad losser (geel).
Relâcher le fil de l'aiguille gauche (jaune).



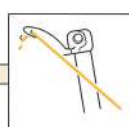
Zet rechter naalddraad losser (roze).
Relâcher le fil de l'aiguille droite (rose).



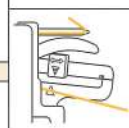
Zet bovenste grijperdraad losser (groen).
Relâcher le fil du boucleur supérieur (vert).



Zet onderste grijperdraad strakker (blauw).
Tendre davantage le fil du boucleur inférieur (bleu).



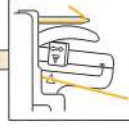
Zet bovenste grijperdraad strakker (groen).
Tendre davantage le fil du boucleur supérieur (vert).



Zet onderste grijperdraad losser (blauw).
Relâcher le fil du boucleur inférieur (bleu).



Zet bovenste grijperdraad strakker (groen).
Tendre davantage le fil du boucleur supérieur (vert).



Zet onderste grijperdraad strakker (blauw).
Tendre davantage le fil du boucleur inférieur (bleu).

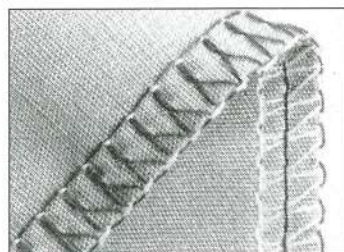
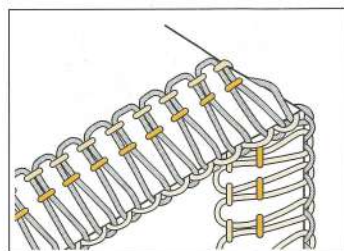
OPMERKING:

Volgorde voor het afstellen van de draadspanning

Volg voor het afstellen van de draadspanning de volgende volgorde:

- (1) Linker naalddraad
- (2) Rechter naalddraad
- (3) Bovenste grijperdraad
- (4) Onderste grijperdraad

Dit is de beste manier om de juiste draadspanning te verkrijgen.



REMARQUE:

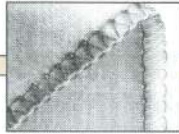
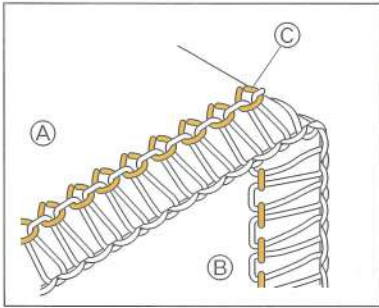
Ordre de réglage de la tension des fils

Les réglages de tension des fils doivent être effectués dans l'ordre suivant :

- (1) Fil de l'aiguille gauche
- (2) Fil de l'aiguille droite
- (3) Fil du boucleur supérieur
- (4) Fil du boucleur inférieur

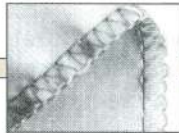
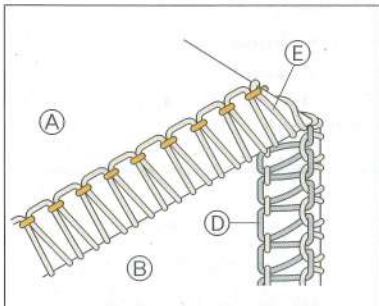
C'est ainsi que vous obtiendrez le plus facilement une tension correcte.

Eén naald (drie draden)

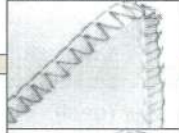


Naalddraad is te los.
Le fil de l'aiguille est trop lâche.

- (A) Achterkant *Envers*
- (B) Goede kant *Endroit*
- (C) Naalddraad *Fil de l'aiguille*
- (D) Bovenste grijperdraad *Fil du boucleur supérieur*
- (E) Onderste grijperdraad *Fil du boucleur inférieur*



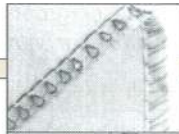
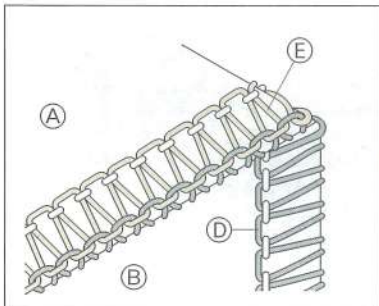
Stof trekt samen.
Le tissu fronce.



Bovenste grijperdraad is te strak.
Le fil du boucleur supérieur est trop tendu.



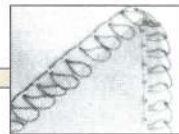
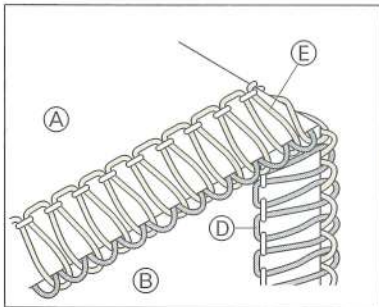
Onderste grijperdraad is te los.
Le fil du boucleur inférieur est trop lâche.



Bovenste grijperdraad is te los.
Le fil du boucleur supérieur est trop lâche.



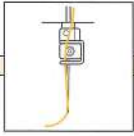
Onderste grijperdraad is te strak.
Le fil du boucleur inférieur est trop tendu.



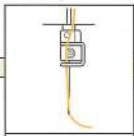
Bovenste grijperdraad is te los.
Le fil du boucleur supérieur est trop lâche.

Onderste grijperdraad is te los.
Le fil du boucleur inférieur est trop lâche.

Une aiguille (trois fils)



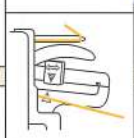
Zet de naalddraad strakker (geel).
Tendre davantage le fil de l'aiguille (jaune).



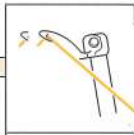
Zet de naalddraad losser (geel).
Relâcher le fil de l'aiguille (jaune).



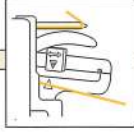
Zet bovenste grijperdraad losser (groen).
Relâcher le fil du boucleur supérieur (vert).



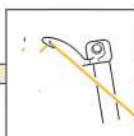
Zet onderste grijperdraad strakker (blauw).
Tendre davantage le fil du boucleur inférieur (bleu).



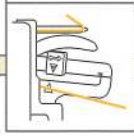
Zet bovenste grijperdraad strakker (groen).
Tendre davantage le fil du boucleur supérieur (vert).



Zet onderste grijperdraad losser (blauw).
Relâcher le fil du boucleur inférieur (bleu).



Zet bovenste grijperdraad strakker (groen).
Tendre davantage le fil du boucleur supérieur (vert).



Zet onderste grijperdraad strakker (blauw).
Tendre davantage le fil du boucleur inférieur (bleu).

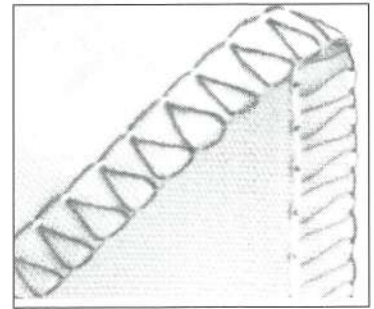
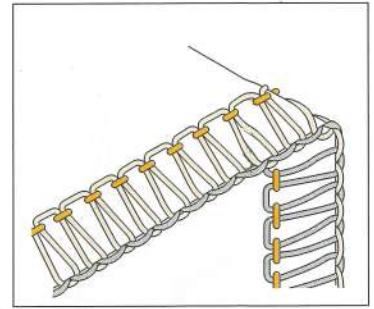
OPMERKING:

Volgorde voor het afstellen van de draadspanning

Volg voor het afstellen van de draadspanning de volgende volgorde:

- (1) Naalddraad
- (2) Bovenste grijperdraad
- (3) Onderste grijperdraad

Dit is de beste manier om de juiste draadspanning te verkrijgen.



REMARQUE:

Ordre de réglage de la tension des fils

Les réglages de tension des fils doivent être effectués dans l'ordre suivant :

- (1) Fil de l'aiguille
- (2) Fil du boucleur supérieur
- (3) Fil du boucleur inférieur

C'est ainsi que vous obtiendrez le plus facilement une tension correcte.

Het naaien van een proeflapje

- Na het inrijgen altijd een proeflapje naaien.
- (1) Leg een klein restantje stof onder de persvoet als proeflapje.

OPMERKING:

Zet de persvoet altijd omhoog als u er een stuk stof onder wilt leggen. Door de stof tussen de persvoet te schuiven zonder de hefboom omhoog te zetten, kan de machine een onregelmatige naad produceren.

- (2) Neem de naalddraden in uw linkerhand en draai het handwiel langzaam een paar slagen naar u toe met uw rechterhand, voordat u het voetpedaal gebruikt, om te controleren of de draden zich ineenvlechten.

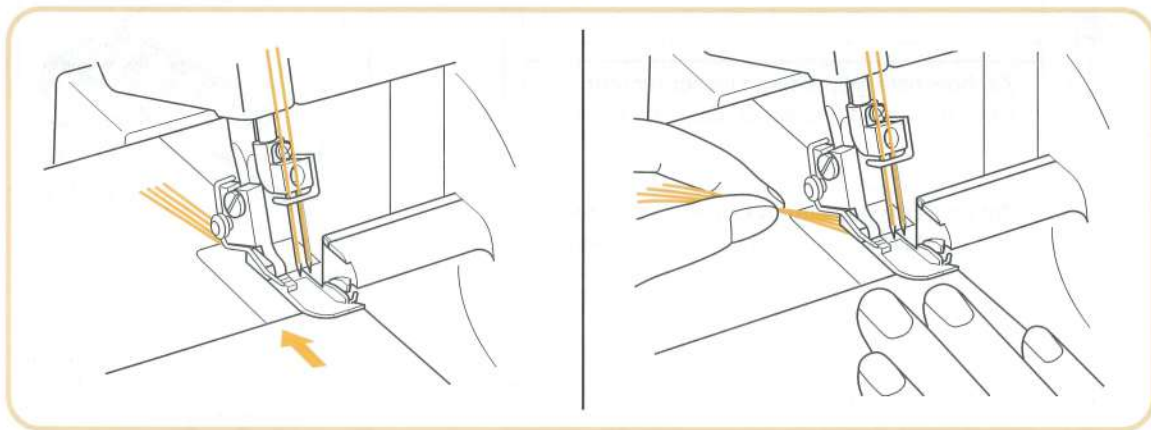
Test de couture

- Test de couture après la mise en place des fils.
- (1) Placer une chute de tissu sous le pied de biche pour effectuer un test de couture.

REMARQUE:

Toujours relever le pied de biche avant de placer le tissu dessous. Le simple fait de mettre le tissu sous le pied de biche sans le relever peut donner une couture irrégulière.

- (2) Tenir les fils des aiguilles de la main gauche et, avec la main droite, tourner le volant lentement plusieurs fois dans un sens antihoraire et vérifier que les fils s'enlacent bien avant de commencer à coudre avec la pédale.



Afhechten met een draadvlecht

- Na het naaien op het proeflapje dient u het voetpedaal nog een klein stukje ingedrukt te houden tot er een vlecht van ongeveer 10 cm. ontstaat. De draden vlechten zich automatisch ineen tot een draadvlecht.

OPMERKING:

Is de draadspanning niet juist ingesteld, dan krijgt u bij het afhechten een onregelmatige draadvlecht. Trek in dit geval ietsje aan de draden. Controleer de inrijgvolgorde en stel de draadspanning bij voor een regelmatige draadvlecht. (Zie pagina 25.)

Chaînette d'arrêt

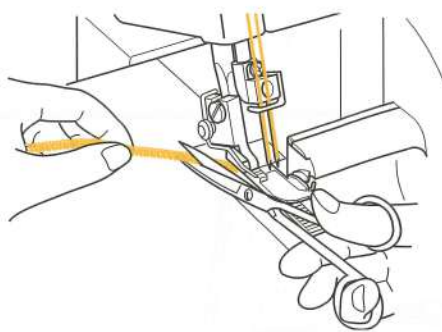
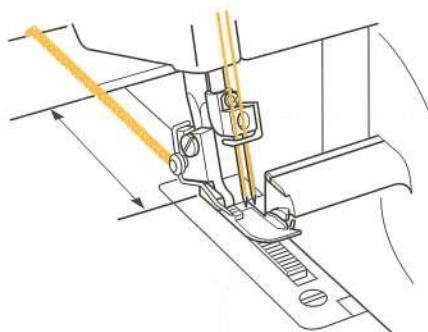
- *Après avoir fait le test de couture, continuer à appuyer légèrement sur la pédale du rhéostat et piquer sur environ 10 cm de long. Les fils s'enlacent et créent une chaînette automatiquement.*

REMARQUE:

Si la tension des fils n'est pas bien équilibrée, la chaînette sera irrégulière.

Dans ce cas, tirer légèrement sur les fils.

Vérifier l'ordre de mise en place des fils et régler la tension des fils jusqu'à ce que la chaînette d'arrêt soit bien régulière. (Voir page 26.)

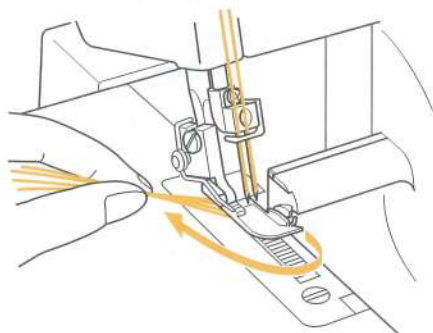


Naaïen

Met naaien beginnen

- Zorg dat de machine is ingeregen en trek de draden tot circa 15 cm achter de persvoet door.
- Haal de persvoet naar boven en leg de stof er goed onder voordat u begint te naaien. Naai eerst langzaam een paar steken door het handwiel naar u toe te draaien.
- De stof wordt automatisch getransporteerd. U hoeft hem alleen maar in de gewenste richting te sturen.
- Controleer de vorming van de steken (draad-
vlecht) en kijk goed of alle steken gelijk zijn. Als de steken ongelijk zijn, controleer dan of de draden correct en volgens de juiste volgorde zijn ingeregen.
- Volg de richtlijnen op het naaldplaatje (1,0 cm, 1,3 cm, 1,6 cm, 2,5 cm) voor consistentie in het snijden van de stof.

- ① Persvoet
- ② Bovenste mesje

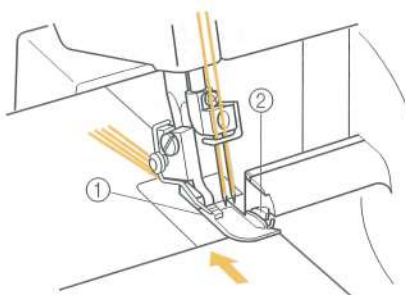


Couture

Pour commencer à coudre

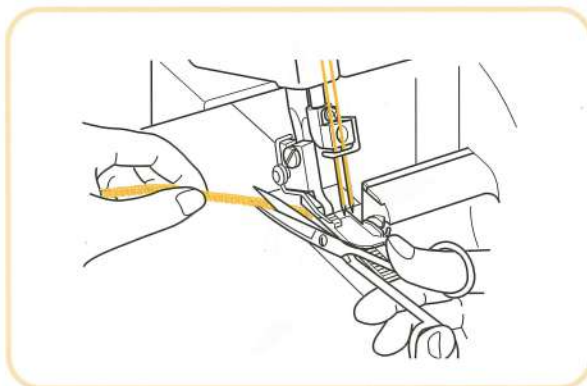
- *Enfiler les fils et tirer environ 15 cm de fil derrière le pied de biche.*
- *Soulever le pied de biche et placer le tissu bien au-dessous avant de commencer à coudre. Cou-
dre lentement quelques points en tournant le volant à la main.*
- *Le tissu est entraîné automatiquement. Il suffit de le guider dans la direction requise.*
- *Vérifier la formation des points (chaînette de points) pour voir si elle est bien régulière. Si ce n'est pas le cas, vérifier à nouveau que les fils sont bien mis en place et selon l'ordre indiqué.*
- *Suivre le guide de tolérance de couture (1,0 cm, 1,3 cm, 1,6 cm, 2,5 cm) pour pouvoir couper correctement les coutures du tissu.*

- ① Pied de biche
- ② Couteau supérieur



Stof uit de machine verwijderen

- Als de hele naad is genaaid, laat u de machine onder zeer lage snelheid lopen tot er zich een draadvlecht heeft gevormd. Knip de vlecht op ongeveer 5 cm van de stof af. Als u een te korte draadvlecht heeft, kunt u de draden voorzichtig aantrekken.



Pour retirer l'ouvrage

- Lorsque la couture est terminée, faire fonctionner la machine à faible vitesse pour obtenir une chaînette d'arrêt. Ensuite, couper les fils à 5 cm de l'ouvrage. Si l'entraînement n'est pas suffisant pour réaliser la chaînette, tirer doucement sur le fil.

De draad breekt onder het naaien

- Verwijder de stof en rijg de draad opnieuw in de juiste volgorde in. Bovenste grijper, onderste grijper, rechternaald en dan de linkernaald. Leg de stof zo onder de persvoet dat u ongeveer 3-5 cm over de vorige steken naait.

LET OP!

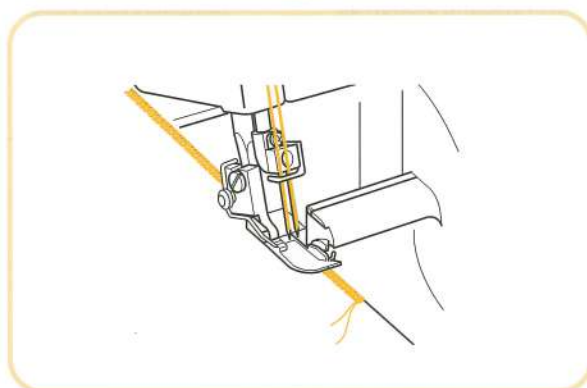
Laat geen spelden in de stof zitten, daar deze de naalden en mesjes kunnen beschadigen.

Si les fils se cassent pendant la couture

- Retirer le tissu et remettre les fils en place dans l'ordre correct: boucleur supérieur, boucleur inférieur, aiguille droite puis aiguille gauche. Remettre le tissu sous le pied de biche et coudre 3 à 5 cm sur les points précédents.

ATTENTION

Ne jamais laisser d'épingles dans le tissu car elles peuvent endommager les aiguilles et les couteaux.

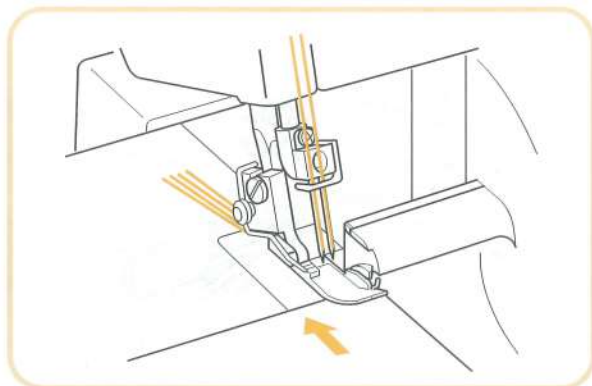


Dikke stoffen naaien

- Leg de stof zo onder de persvoet, dat de stof de voorkant van het bovenste mesje aanraakt. Begin te naaien.
- Zet nooit onder het naaien de persvoet omhoog.

Pour coudre des tissus épais

- *Placer le tissu sous le pied de biche jusqu'à ce qu'il touche la partie avant du couteau supérieur. Commencer à coudre.*
- *Ne jamais relever le pied presseur pendant la couture.*



Dunne stoffen naaien

- (1) Stel de persvoetdruk in om het samentrekken van de stof te voorkomen en om het mogelijk te maken in bochten te naaien. (Zie de volgende pagina.)
- (2) Verlaag de draadspanning, maar denk er wel aan dat de draad kan breken en steken worden overgeslagen als de draadspanning te laag is.
- (3) Botte mesjes kunnen geen rechte naad afsnijden, en veroorzaken dat de stof gaat samentrekken. Als de stof deze tekenen vertoont, dienen de mesjes te worden vervangen.

Pour coudre des tissus fins

- (1) *Régler le pied de biche pour éviter que le tissu ne fronce et pour permettre la couture de courbes. (Voir page suivante.)*
- (2) *Relâcher la tension des fils mais ne pas oublier que si la tension est trop faible, le fil peut se casser et des points risquent de sauter.*
- (3) *Des couteaux usés ne couperont pas une couture bien nette et peuvent également occasionner des fronces dans le tissu. Les lames devront être remplacées si vous remarquez que le tissu fronce pendant la couture.*

Persvoetdruk

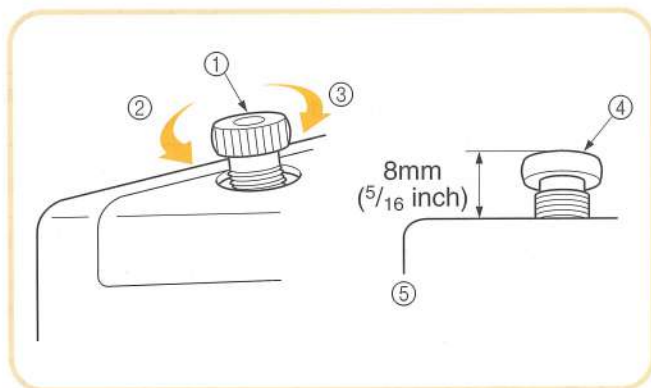
- De druk van de persvoet kan worden ingesteld met de stelschroef links boven op de machine. De persvoet is ingesteld voor het naaien van dunne tot normale stoffen, en hoeft dus alleen te worden ingesteld voor het naaien van dikke of erg dunne stoffen. Voor het naaien van zeer dunne stof dient de druk gewoonlijk te worden verlaagd, en voor dikke stoffen wordt de druk verhoogd.

- ① Stelschroef voor persvoetdruk
- ② Lagere druk
- ③ Hogere druk
- ④ Stelschroef
- ⑤ (Standaard hoogte voor normale stof)

Pression du pied de biche

- La pression du pied de biche peut être réglée en tournant la vis de réglage de pression située au-dessus de la machine à gauche. Etant donné que le pied a déjà été réglé pour une pression convenant aux tissus fins à moyens, aucun autre réglage n'est nécessaire à moins de devoir coudre sur des tissus très fins ou très épais. Normalement, pour coudre sur des tissus très fins, il faut relâcher la pression du pied de biche alors que pour coudre sur des tissus très épais, il faut l'augmenter.

- ① Vis de réglage de la pression
- ② Moins de pression
- ③ Plus de pression
- ④ Vis de réglage de la pression
- ⑤ (Hauteur normale pour un tissu moyen)



Problemen en oplossingen

Het ontwerp van deze machine is gericht op probleemloos gebruik. In de onderstaande tabel worden echter enkele problemen genoemd die kunnen ontstaan wanneer de machine niet juist is ingesteld.

Probleem	Oorzaak	Oplossing
1. Stof wordt niet getransporteerd	Persvoetdruk te laag	Draai de stelschroef rechtsom om de persvoetdruk te verhogen.
2. Naalden breken	1. Naald is krom of de punt is bot	Vervangen met een nieuwe naald.
	2. Naalden fout aangebracht	Nieuwe naalden juist aanbrengen. (Zie pag. 5.)
	3. U heeft te hard aan de stof getrokken	Duw of trek niet te hard aan de stof tijdens het naaien.
3. Draden breken	1. Draad is niet juist ingeregen	Draad op juiste wijze inrijgen. (Zie pag. 14~24.)
	2. Draad zit in de knoop	Controleer de klossen, de draadgeleiders, enz. en verwijder het in de knoop geraakte garen.
	3. Draadspanning te hoog	Zie pag. 27~32, Draadspanning.
	4. Naalden fout aangebracht	Naalden juist aanbrengen. (Zie pag. 5.)
	5. Verkeerde naald gebruikt	Gebruik de juiste naald. Schmetz 130/705H wordt aanbevolen.
4. Overgeslagen steken	1. Naald is krom of de punt is bot	Vervangen met nieuwe naald.
	2. Naald fout aangebracht	Naald juist aanbrengen. (Zie pag. 5.)
	3. Verkeerde naald gebruikt	Gebruik de juiste naald. Schmetz 130/705H wordt aanbevolen.
	4. Draad is niet juist ingeregen	Draad juist inrijgen. (Zie pag. 14~24.)
	5. Persvoetdruk te laag	Draai de stelschroef rechtsom om de persvoetdruk te verhogen.
5. Ongelijke steken	Draadspanning niet juist ingesteld	Zie pag. 27~32, Draadspanning.
6. Stof trekt samen	1. Draadspanning is te hoog	Verminder de draadspanning voor licht of zeer dun materiaal. (Zie pag. 27~32.)
	2. Draad is niet juist ingeregen of zit in de knoop	Draad juist inrijgen. (Zie pag. 14~24.)

Guide de dépannage

Cette machine à coudre a été conçue pour un fonctionnement irréprochable. Le tableau suivant indique cependant les problèmes qui peuvent se présenter si les principaux réglages ne sont pas effectués correctement.

Problème	Cause	Solution
1. Pas d'entraînement	La pression du pied de biche est trop faible	Tourner la vis de réglage de la pression dans le sens horaire pour augmenter la pression du pied presseur.
2. Les aiguilles se cassent	1. Aiguilles tordues ou pas assez pointues	Changer d'aiguille.
	2. Aiguilles mal installées	Installer les aiguilles correctement. (Voir page 5.)
	3. Le tissu a été tiré de force	Ne pas pousser ou tirer le tissu de manière excessive pendant la couture.
3. Les fils se cassent	1. Mauvaise mise en place des fils	Mettre les fils en place correctement. (Voir pages 14 à 24.)
	2. Fil emmêlé	Vérifier les porte-bobines, les guide-fils, etc. et retirer les fils emmêlés.
	3. Tension des fils trop forte	Voir pages 27 à 32, "Tension des fils".
	4. Aiguilles mal installées	Installer les aiguilles correctement. (Voir page 5.)
	5. Utilisation d'une mauvaise aiguille	Utiliser une aiguille correcte. Schmetz 130/705H - recommandée
4. Des points sautent	1. Aiguille tordue ou pointe abîmée	Changer d'aiguille.
	2. Aiguille mal installée	Installer l'aiguille correctement. (Voir page 5.)
	3. Utilisation d'une mauvaise aiguille	Utiliser une aiguille correcte. Schmetz 130/705H - recommandée
	4. Mauvaise mise en place des fils	Mettre les fils en place correctement. (Voir pages 14 à 24.)
	5. Pression du pied presseur trop faible	Tourner la vis de réglage de la pression dans le sens horaire pour augmenter la pression du pied de biche.
5. Les points ne sont pas réguliers	Les tensions des fils ne sont pas réglées correctement	Voir pages 27 à 32, "Tension des fils".
6. Le tissu fronce	1. La tension du fil est trop forte	Diminuer la tension des fils lors de la couture de tissus légers ou fins. (Voir pages 27 à 32.)
	2. Mauvaise mise en place des fils ou fils emmêlés	Mettre les fils en place correctement. (Voir pages 14 à 24.)

Steekkeuze

Modellen met twee naalden

- Met deze machine kunt u vijf verschillende steken naaien. Volg de onderstaande, eenvoudige stappen:

(1) Vierdraadse overlock

Voor de vierdraadse overlock worden alle draden en twee naalden gebruikt.

Gebruik: Ideaal voor gebreide en geweven stoffen.

(2) Driedraadse overlock (5 mm)

Met 3 draden en de linkernaald wordt een naad met een breedte van 5 mm geproduceerd. Deze steek wordt gebruikt voor alle soorten stof.

Gebruik: Voor overlock op kostuums, blouses, pantalons, enz.

OPMERKING:

Bij gebruik van deze overlocksteek dient de rechternaald verwijderd te worden.

(3) Driedraadse overlock (2,8 mm)

Met 3 draden en de rechternaald wordt een naad met een breedte van 2,8 mm geproduceerd.

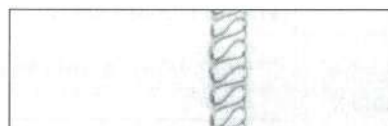
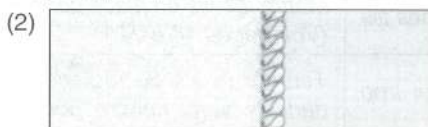
Gebruik: Voor overlock op kostuums, blouses, pantalons, enz.

OPMERKING:

Bij gebruik van deze overlocksteek dient de linkernaald verwijderd te worden.

(4) Smalle overlock/rolzoomsteken (2,0 mm)

Wordt ofwel als decoratie of als afwerkingssteek gebruikt.



Modellen met één naald

- Met deze machine kunt u kiezen uit twee verschillende steken.

(1) Driedraadse overlock (3,5 mm)

Gebruik: Voor overlock op kostuums, blouses, pantalons, enz.

(2) Smalle overlock/rolzoomsteken (2,0 mm)

Wordt ofwel als decoratie of als afwerkingssteek gebruikt.



Sélection des points

Modèles à deux aiguilles

- Cette machine à coudre peut réaliser cinq points différents selon les procédés suivants:

(1) Point de surjet à quatre fils

Utiliser les quatre fils et les deux aiguilles pour coudre des points de surjet à quatre fils.

Utilisation: Idéal pour la couture de tricotés et tissages.

(2) Point de surjet à trois fils (5 mm)

Utiliser trois fils et l'aiguille gauche, pour réaliser des coutures de 5 mm. Donne d'excellents résultats avec tous types de tissus.

Utilisation: Surjetage de costumes, blouses, pantalons, etc.

REMARQUE:

Retirer l'aiguille droite lors de la couture avec ce point de surjet.

(3) Point de surjet à trois fils (2,8 mm)

Utiliser trois fils et l'aiguille droite pour piquer des coutures de 2,8 mm.

Utilisation: Surjetage de costumes, blouses, pantalons, etc.

REMARQUE:

Retirer l'aiguille gauche lors de la couture avec ce point de surjet.

(4) Points étroits/d'ourlet roulé (2,0 mm)

Utiliser comme point fantaisie ou comme point de finition d'un ouvrage.

Modèles à une aiguille

- Cette machine à coudre peut réaliser deux points différents.

(1) Point de surjet à trois fils (3,5 mm)

Utilisation: Surjetage de costumes, blouses, pantalons, etc.

(2) Points étroits/d'ourlet roulé (2,0 mm)

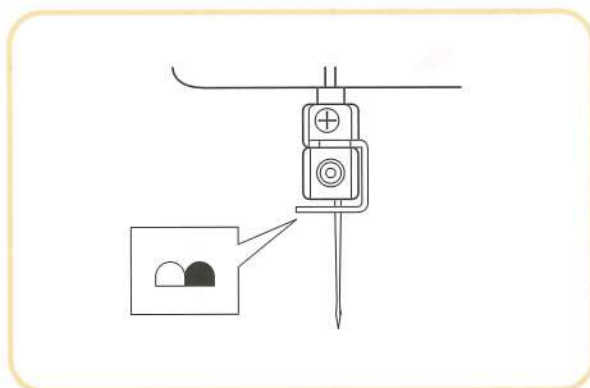
Utiliser comme point fantaisie ou comme point de finition d'un travail.

Smalle overlock/ rolzoomsteek

De smalle overlock/rolzoomsteek kan als decoratieve afwerking worden gebruikt op dunne tot normale stoffen. Deze steek wordt veelal gebruikt als afwerking van de rand van de stof. Verwijder de linkernaald en gebruik de driedraadse overlocksteek.

Instructies voor de smalle overlock en de rolzoomsteek

- (1) Verwijder de linkernaald (op modellen met twee naalden).



- (2) U wordt aangeraden een #80 nylon of synthetisch garen te gebruiken met een van de volgende stoffen:

Crêpe georgette
Rayon
Linnen/dunne katoen
Popeline

- (3) Rijg de machine in voor een driedraadse overlock, en gebruik de rechternaald.
- (4) Verwijder de steekpositievinger.
 - ① Zet de persvoethefboom omhoog.
 - ② Trek alle draden naar achteren (dus van u af).
 - ③ Controleer of de draad niet meer om de steekpositievinger gewonden is.
 - ④ Open de voorklep.
 - ⑤ Draai het handwiel net zo lang rond tot de bovenste grijper op de laagste stand staat.

Point de surjet étroit/à bord retourné

Ces points de surjet étroits et à bord retourné servent de points fantaisie pour terminer des coutures sur des tissus légers à moyens. Ils sont souvent utilisés pour peaufiner le bord d'un tissu. Pour piquer ce point, retirer l'aiguille gauche et utiliser le point de surjet à trois fils.

Instructions pour les points de surjet étroits et à bord retourné

- (1) Retirer l'aiguille gauche (sur les modèles à deux aiguilles).

- (2) Il est recommandé d'utiliser un fil nylon ou polyester No 80 pour les tissus suivants :

Georgette
Rayonne
Lin/Coton fin
Drap fin

- (3) Enfiler la machine comme pour un point de surjet à trois fils, en utilisant l'aiguille droite.
- (4) Retirer le doigt mailleur.
 - ① Relever le levier du pied de biche.
 - ② Tirer tous les fils vers l'arrière de la machine.
 - ③ Vérifier que le fil ne passe plus autour du doigt mailleur.
 - ④ Ouvrir le capot avant.
 - ⑤ Tourner le volant jusqu'à ce que le boucleur supérieur soit complètement abaissé.

- ⑥ Verwijder de steekpositievinger door op de desbetreffende ontgrendelknop te drukken.
- ⑦ Aan de binnenkant van de voorklep is een speciale ruimte waar u de positievinger kunt opbergen (zie afbeelding).

OPMERKING:

Zorg altijd, dat de steekpositievinger weer wordt geplaatst als u doorgaat met het naaien van normale overlocksteken.

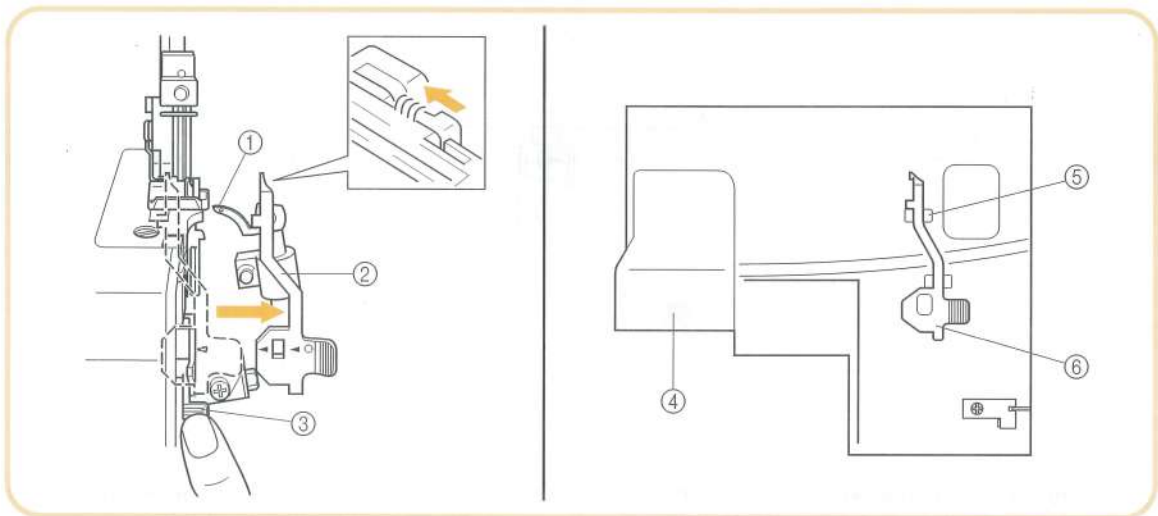
- ① Bovenste grijper
- ② Steekpositievinger
- ③ Ontgrendelknop voor steekpositievinger
- ④ Voorklep
- ⑤ Houder voor de steekpositievinger
- ⑥ Steekpositievinger

- ⑥ Appuyez sur le levier de fixation du doigt mailleur pour le retirer.
- ⑦ Un emplacement est prévu à l'intérieur du capot avant pour ranger le doigt mailleur comme illustré.

REMARQUE:

Ne pas oublier de réinstaller le doigt mailleur pour coudre des points de surjets normaux.

- ① Boucleur supérieure
- ② Doigt mailleur
- ③ Levier de fixation du doigt mailleur
- ④ Capot avant
- ⑤ Axe de support du doigt mailleur
- ⑥ Doigt mailleur



(5) Voor de rolzoomsteek dient de steekbreedte te worden ingesteld.

Zet de steekbreedteknop (aan de linkerzijde van het apparaat, naar de voorkant toe) omhoog in de "R"-positie.

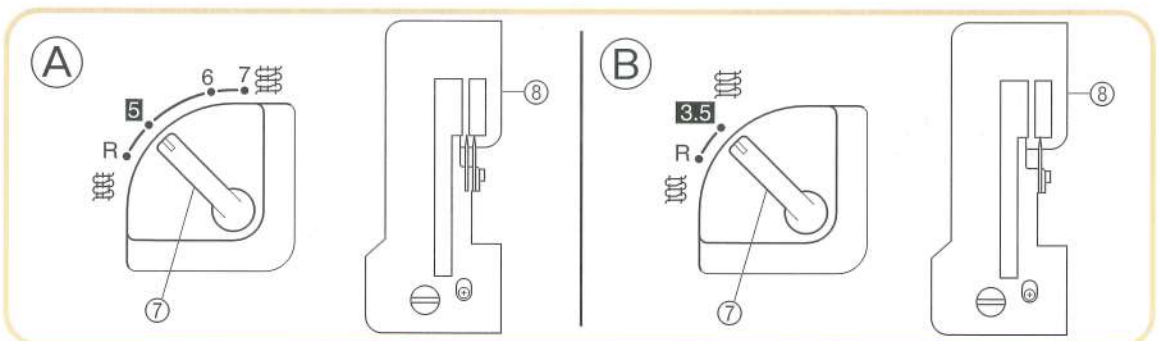
- ⑦ Steekbreedteknop
- ⑧ Naaldplaat zonder steekpositievinger.

- (A) Modellen met twee naalden
- (B) Modellen met één naald

(5) Régler la largeur de point pour un ourlet roulé. Relever le levier de largeur de point (situé vers l'avant sur le côté gauche de la machine) et le mettre sur la position "R".

- ⑦ Levier de largeur de point
- ⑧ Plaque à aiguilles sans doigt mailleur

- (A) Modèles à deux aiguilles
- (B) Modèles à une aiguille

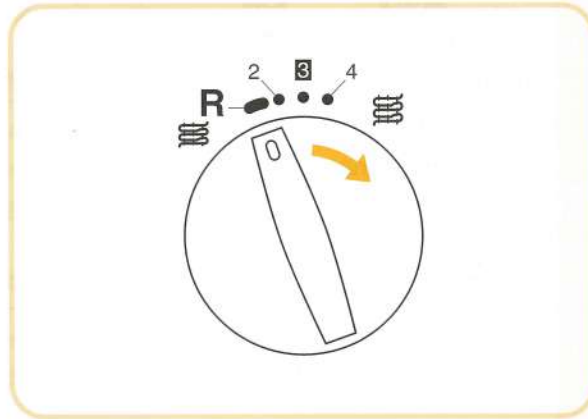


(6) Stel de steeklengte in.

Stel de steeklengteknop in op "R", zoals getoond in de afbeelding. Deze instelling is geschikt voor zowel de smalle overlock als de rolzoomsteek.

(6) Régler la longueur de point.

Mettre le bouton de longueur de point sur "R" comme le montre l'illustration. Ce réglage convient tant pour le point de surjet étroit que pour le point à bord retourné.



Rolzoomsteek naaien

Met deze steek wordt de rand van de stof als het ware in de steek gerold. De spanning van de onderste grijper moet strakker gezet worden. Hierdoor wordt aan de bovenste grijperdraad getrokken zodat de rand van de stof om het overige gedeelte van de steekpositievinger wordt gerold. Volg de bovenstaande stappen (1) t/m (6), en stel de draadspanning dan in volgens de volgende, aanbevolen instellingen:

Bovenste grijperdraad op 1-4

Onderste grijperdraad op 5-7

Rechter naalddraad op 4

De spanning is enigszins afhankelijk van het gebruikte materiaal en garen.

Smalle overlocksteek naaien

Deze decoratieve steek wordt gebruikt voor het afwerken van de randen van de stof. Volg de bovenstaande stappen (1) t/m (6), en stel de draadspanning dan in voor een normale, driedraadse overlocksteek. Aanbevolen instellingen voor de draadspanning:

Alle draadspanning moet ingesteld worden op 4.

De spanning is enigszins afhankelijk van het gebruikte materiaal en garen.

Pour effectuer le point à bord retourné

Cette fonction enroule le bord du tissu à l'intérieur du point d'ourlet. La tension du boucleur inférieur doit être augmentée afin de tirer le fil du boucleur supérieur et de replier le bord du tissu autour du doigt mailleur restant. Après avoir réalisé les opérations (1) à (6) ci-dessus, nous recommandons de régler la machine sur les tensions de fils suivantes :

Tension du fil du boucleur supérieur sur 1-4

Tension du fil du boucleur inférieur sur 5-7

Tension du fil de l'aiguille droite sur 4

La tension peut varier légèrement en fonction du tissu et du fil utilisés.

Pour réaliser un point de surjet étroit

Il s'agit d'un point fantaisie utilisé pour la finition des bords des tissus. Après avoir effectué les opérations (1) à (6) indiquées ci-dessus, régler la tension des fils comme pour un point de surjet ordinaire, à trois fils. Les réglages de tension recommandés sont :

Tous les fils doivent avoir une tension de 4

La tension peut varier légèrement en fonction du tissu et du fil utilisés.

Tabel voor smalle overlock/rolzoomsteek

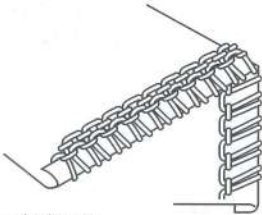
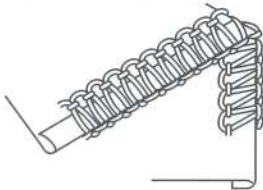
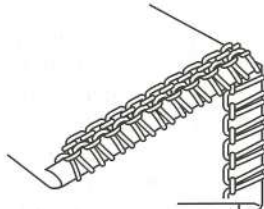
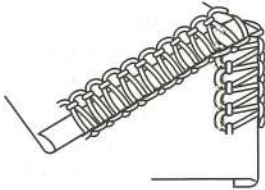
	Rolzoomsteek	Smalle overlocksteek
Steekstijl	Achterkant  Goede kant	Achterkant  Goede kant
Stoffen	Dunne stof Crêpe de chine Crêpe georgette Batist Organdie	Dunne stof Crêpe de chine Crêpe georgette Batist Organdie
Naalddraad	Nylongaren #80 Synthetisch garen #80	Nylongaren #80 Synthetisch garen #80
Bovenste grijperdraad	Los gesponnen nylongaren Siergaren	Los gesponnen nylongaren Nylongaren #80 Synthetisch garen #80
Onderste grijperdraad	Nylongaren #80 Synthetisch garen #80	Nylongaren #80 Synthetisch garen #80
Steeklengte	R	R
Steekbreedte	R.5 (modellen met twee naalden) R (modellen met één naald)	R.5 (modellen met twee naalden) R (modellen met één naald)
Steekpositievinger	Verwijderd	Verwijderd
Draadspanning		
Naalddraad	4 (3 – 5)	4 (3 – 5)
Bovenste grijperdraad	3 (1 – 4)	4 (3 – 5)
Onderste grijperdraad	6 (5 – 7)	4 (3 – 5)

Tableau des points de surjet étroit/à bord retourné

	Point à bord retourné	Point de surjet étroit
Modèle de point	<p>Envers du tissu</p>  <p>Endroit</p>	<p>Envers du tissu</p>  <p>Endroit</p>
Tissus	<p>Tissu léger</p> <p>Crêpe de chine</p> <p>Georgette</p> <p>Lin</p> <p>Organdi</p>	<p>Tissu léger</p> <p>Crêpe de chine</p> <p>Georgette</p> <p>Lin</p> <p>Organdi</p>
Aiguille fil	<p>Fil nylon #80</p> <p>Fil polyester #80</p>	<p>Fil nylon #80</p> <p>Fil polyester #80</p>
Boucleur supérieur	<p>Fil nylon laineux</p> <p>Fil fantaisie</p>	<p>Fil nylon laineux</p> <p>Fil nylon #80</p> <p>Fil polyester #80</p>
Boucleur inférieur	<p>Fil nylon #80</p> <p>Fil polyester #80</p>	<p>Fil nylon #80</p> <p>Fil polyester #80</p>
Longueur de point	R	R
Largeur de point	<p>R.5 (Modèles à deux aiguilles)</p> <p>R (Modèles à une aiguille)</p>	<p>R.5 (Modèles à deux aiguilles)</p> <p>R (Modèles à une aiguille)</p>
Doigt mailleur	Retiré	Retiré
Tension des fils		
Fil aiguille	4 (3 – 5)	4 (3 – 5)
Fil du boucleur supérieur	3 (1 – 4)	4 (3 – 5)
Fil du boucleur inférieur	6 (5 – 7)	4 (3 – 5)

Voorbeelden van gebruik van deze machine

Functies

- Bij gebruik van de blindzoomvoet (persvoet voor meerdere doeleinden), kunt u tegelijkertijd blindzoomsteken en overlocksteken naaien. Dit is bijvoorbeeld geschikt voor manchetten, de zomen van broekspijpen, zakken en voor het omzomen van rokken, enz.
- De steekgeleider op de voet is tevens nuttig bij het naaien van speciale steken, zoals de verschillende decoratieve steken.
- De steekgeleider is gemakkelijk instelbaar zonder gebruik te hoeven maken van een gereedschap.

Persvoet verwisselen

- Schakel de stroom uit met de aan/uit-schakelaar of trek de stekker uit het stopcontact.
- (1) Zet de persvoethendel omhoog. ①
 - (2) Draai het handwiel ② linksom (naar u toe) tot de naald in de hoogste positie staat.
 - (3) Druk op de knop op de persvoethouder zodat de standaardvoet vrijkomt. ③ ④
 - (4) Licht de persvoet nog verder omhoog door de hendel omhoog te duwen. Verwijder de persvoet en berg deze op een veilige plaats op.
 - (5) Licht de persvoethendel nogmaals verder omhoog en plaats nu de persvoet voor de blindzoomsteek (persvoet voor meerdere doeleinden) zo onder de persvoethouder (A), dat de groef onderaan de persvoethouder (B) zich recht boven het balkje (C) bovenaan de voet bevindt, en het balkje door de groef gegrepen wordt. Laat de persvoethendel nu zakken om de voet vast te zetten.

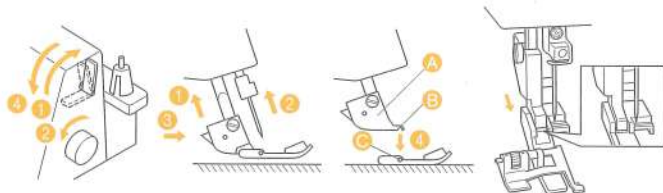
Exemples d'applications de cette surjetteuse

Possibilités

- Avec le pied de biche pour points invisibles (pied multi-usages), il est possible de coudre simultanément des points invisibles et de surjet. Cette fonction s'avère idéale pour coudre les poignets, le bas des pantalons, les poches, les ourlets des jupes, etc.
- Le guide-points du pied sert également à coudre des points spéciaux tels que les points de surjets plats, les pinces et autres points fantaisie.
- Le guide-points se règle facilement, sans aucun instrument.

Comment changer de pied de biche

- Eteindre la machine ou débrancher la fiche de la prise d'alimentation.
- (1) Relever le levier du pied de biche. ①
 - (2) Remonter complètement l'aiguille en tournant le volant ② dans le sens contraire aux aiguilles d'une montre.
 - (3) Pousser sur le bouton du bras du pied de biche. Le pied de biche ordinaire se libère. ③ ④
 - (4) Relever davantage le pied de biche en poussant le levier du pied vers le haut. Retirer ensuite le pied de biche et le ranger en lieu sûr.
 - (5) Relever davantage le bras du pied presseur en poussant le levier du pied vers le haut. Placer ensuite le pied pour point invisible (pied multi-usages) juste en dessous de l'axe du pied (A) de telle sorte que la rainure du bas du bras (B) s'aligne avec le pied et s'emboîte dans la barre située au sommet du pied (C). Abaisser ensuite le levier du pied pour fixer le pied.



De blindzoom steek naaien met de blindzoomvoet

De blindzoomsteek wordt gebruikt voor het bijna onzichtbaar omzomen van kledingstukken of voor decoratie van kleding of ander werk. Gebruik deze steek en voet voor het omzomen van bijvoorbeeld pantalons, rokken of gordijnen.

- a) Verwissel de persvoet en plaats de blindzoomvoet (persvoet voor meerdere doeleinden). (Zie pag. 47.)
- b) Stel de machine in voor een driedraadse overlocksteek met de linkernaald (op modellen met twee naalden).
 - Verwijder de rechternaald.
- c) Leg de verkeerde kant van de stof naar boven, vouw het materiaal eenmaal om en weer terug tot de gewenste breedte, zoals getoond in de afbeelding.
 - Het is gemakkelijker als er met een strijkijzer een vouw in de stof wordt gestreken.
- d) Draai het handwiel linksom (naar u toe) tot de naald in de hoogste positie staat.
- e) Zet de persvoethendel omhoog en leg de stof met de gevouwen rand links onder de persvoet, en zorg dat bij het naaien de naald net de vouw raakt.
- f) Laat de persvoethendel weer zakken, en draai de stofgeleider in de richting van de gevouwen rand.
- g) Stel de positie van de geleider van de persvoet in met de stelschroef, zodat de naald de vouw in de stof net raakt. In dit geval is de dikte van het materiaal het enige criterium.

Door de schroef voorwaarts (naar u toe) te draaien, wordt de stofgeleider naar rechts verplaatst. Draai de schroef naar achteren (van u af) om de geleider naar links te verplaatsen.

 - Gebruik bij het instellen van de stofgeleider een zelfde stukje stof voor een proeflapje.
- h) Als de stof met de hand wordt omgevouwen, dient u zo te naaien dat de naald net de rand van de vouw pakt.
- i) Ontvouw de stof zoals getoond in de afbeelding.
 - Het beste resultaat wordt verkregen met een dunne draad van ongeveer dezelfde kleur als het materiaal.

Als de zoom goed is genaaid, is deze aan de goede kant van de stof bijna niet te zien.

Points d'ourlet invisible avec le pied pour points invisibles

Le point d'ourlet invisible sert à coudre un ourlet quasi invisible sur des vêtements ou sur des ouvrages de décoration intérieure. Il sert notamment à coudre les ourlets des pantalons, des jupes ou des rideaux.

- a) *Changer le pied de biche et le remplacer par un pied pour point invisible (multi-usages). (Voir page 47.)*
- b) *Régler la machine sur un point de surjet à trois fils, avec une aiguille à gauche (sur les modèles à deux aiguilles).*
 - *Retirer l'aiguille droite.*
- c) *Mettre le tissu à l'envers, le plier puis le remettre à la largeur souhaitée, comme le montre l'illustration.*
 - *La couture sera plus aisée si l'on repasse le pli dans le tissu avant de commencer à coudre.*
- d) *Tourner le volant dans le sens contraire aux aiguilles d'une montre et remonter complètement l'aiguille.*
- e) *Relever le levier du pied de biche et mettre le tissu avec le repli vers la gauche de sorte que l'aiguille pique juste sur le repli.*
- f) *Abaisser le levier du pied de biche et ajuster le guide-tissu en fonction du repli.*
- g) *Régler la position du guide du pied de biche à l'aide de la vis de réglage afin que l'aiguille pique légèrement dans le repli du tissu. Pour cela, il convient de prendre l'épaisseur du tissu comme critère.*

Si on tourne la vis vers l'avant (vers soi), le guide-tissu va se déplacer vers la droite. Si on la tourne vers l'arrière (loin de soi), le guide va se déplacer vers la gauche.

 - *Pour régler la position du guide-tissu, il convient d'utiliser une chute de tissu pour faire un essai.*
- h) *Tout en pliant le tissu avec la main, coudre de telle manière que l'aiguille pique juste dans le rebord du pli.*
- i) *Ouvrir l'ouvrage et l'étendre comme le montre l'illustration.*
 - *Pour obtenir un résultat optimum, utiliser un fil fin dont la couleur correspond à celle du tissu. Lorsque le point est effectué correctement, il est presque invisible à l'endroit.*

OPMERKING:

Hier volgen de aanbevolen instellingen:

Steekbreedte : 5 mm (modellen met twee naalden)

3,5 mm (modellen met één naald)

Steeklengte : 3 ~ 4 mm

Spanning naaldraad : iets losser (0-2)

Spanning bovenste grijperdraad : iets strakker
(5-7)

Spanning onderste grijperdraad : iets losser (2-4)

Maak een proeflapje om de stofgeleider en draadspanning in te stellen.

- ① Achterkant
- ② Naaldbaan
- ③ Stelschroef
- ④ Stofgeleider

REMARQUE:

Nous recommandons les réglages suivants.

Largeur de point : 5 mm (Modèles à deux aiguilles)

3,5 mm (Modèles à une aiguille)

Longueur de point : 3 à 4 mm

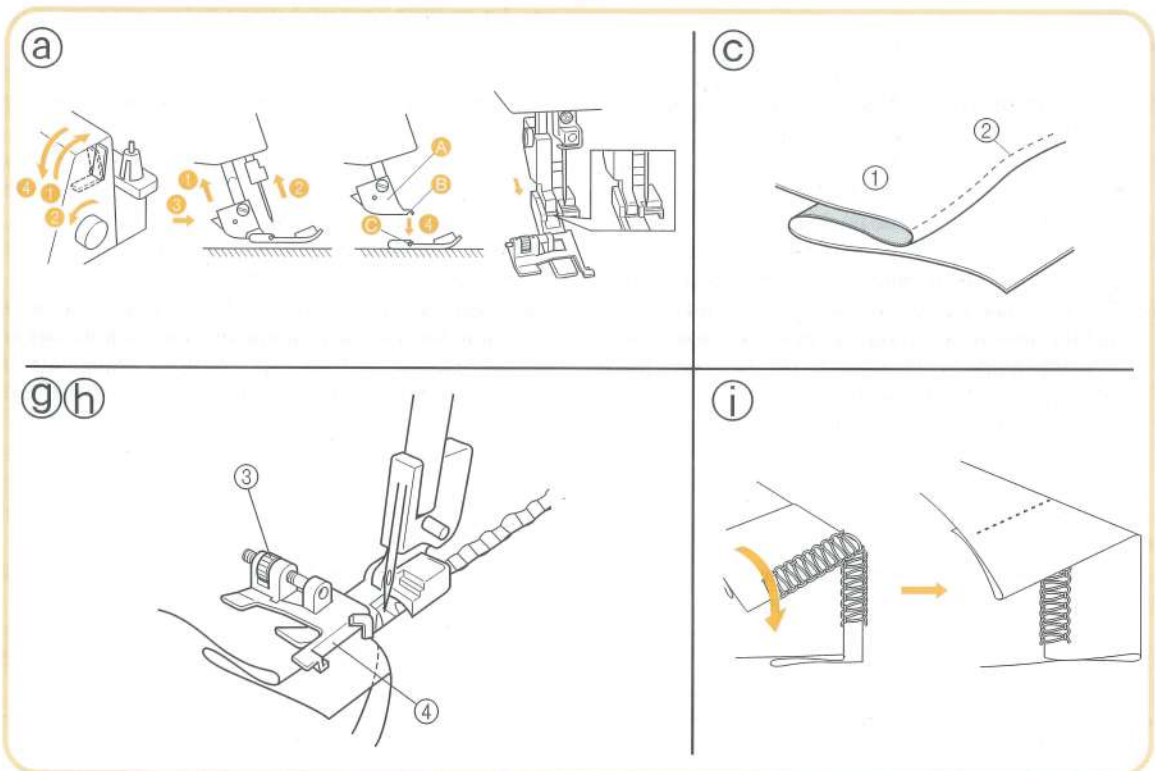
Tension du fil de l'aiguille : Légèrement relâchée
(0-2)

Tension du fil supérieur : Légèrement augmentée
(5-7)

Tension du fil inférieur : Légèrement relâchée
(2-4)

Faire un test de couture sur un bout du tissu pour régler le guide-tissu et la tension des fils de manière appropriée.

- ① Envers
- ② Passage d'aiguille
- ③ Vis de réglage
- ④ Guide-tissu



Flatlocksteek met de blindzoomvoet

De Flatlocksteek wordt hoofdzakelijk gebruikt voor een decoratieve afwerking. De steek kan eruit zien als een ladder of, als de stof wordt platgedrukt, als kleine, parallelle lijntjes. De steek kan in beide vormen aan de goede kant van het materiaal gebruikt worden. Als u met de verkeerde kanten tegen elkaar naait, dan versiert de rechter grijpdraad de rechterkant. Wanneer de goede kanten worden gebruikt, dan zal de rechterkant worden versierd met een ladder. In beide gevallen moet de stof platgedrukt worden.

- a) Verwissel de persvoet en plaats de blindzoomvoet (persvoet voor meerdere doeleinden). (Zie pag. 47)
- b) Stel de machine in voor driedraadse overlock met alleen de linkernaald (op modellen met twee naalden).
 - Verwijder de rechternaald.
- c) Vouw de stof zoals getoond in de afbeelding.
- d) Draai het handwiel linksom (naar u toe) en zet de naald in de hoogste stand.
- e) Zet de persvoethendel omhoog en leg de stof zo onder de persvoet, dat bij het naaien de naald net de vouw raakt.
- f) Laat de persvoethendel weer zakken, en draai de stofgeleider in de richting van de gevouwen rand.
- g) Stel de positie van de geleider op de persvoet in met de stelschroef, zodat de naald tot ongeveer 2,5 - 3,0 mm in de omgevouwen rand van de stof komt te staan en een gedeelte van de steek dus over de rand zal vallen.

Door de schroef voorwaarts (naar u toe) te draaien, wordt de stofgeleider naar rechts verplaatst. Draai de schroef naar achteren (van u af) om de geleider naar links te verplaatsen.
- Gebruik bij het instellen van de stofgeleider een zelfde stukje stof voor een proeflapje.
- h) Houd de twee stukken stof tegen elkaar en naai met een constante snelheid langs de vouw.
- i) Als u klaar bent, trekt u de stof open (plat) zoals getoond in de afbeelding.

Point de surjet plat avec le pied pour points invisibles

Le point de surjet plat s'utilise tout d'abord comme point fantaisie pour peaufiner un ouvrage. Une fois terminé, le point de surjet plat peut ressembler à une échelle ou à de petites lignes parallèles lorsque le tissu est étendu bien à plat. L'un ou l'autre côté des points peut être utilisé à l'endroit de l'ouvrage. Si vous cousez les envers ensemble, le fil du boucleur supérieur va décorer l'endroit du tissu lorsque celui-ci sera remis à plat. Si vous cousez les endroits ensemble, l'échelle du fil de l'aiguille va décorer l'endroit du tissu.

- a) *Changer le pied de biche et le remplacer par un pied pour point invisible (multi-usages). (Voir page 47.)*
- b) *Régler la machine sur un point de surjet à trois fils, avec une aiguille à gauche (sur les modèles à deux aiguilles).*
 - *Retirer l'aiguille droite.*
- c) *Plier le tissu comme le montre l'illustration.*
- d) *Tourner le volant dans le sens contraire aux aiguilles d'une montre et remonter complètement l'aiguille.*
- e) *Relever le levier du pied de biche et mettre le tissu avec le repli vers la gauche de sorte que l'aiguille pique juste sur le repli.*
- f) *Abaisser le levier du pied de biche et ajuster le guide-tissu en fonction du repli.*
- g) *Régler la position du guide du pied de biche à l'aide de la vis de réglage afin que l'aiguille descende à 2,5-3,0 mm à l'intérieur du repli du tissu et que les points passent par-dessus le bord.*

Si on tourne la vis vers l'avant (vers soi), le guide-tissu va se déplacer vers la droite. Si on la tourne vers l'arrière (loin de soi), le guide va se déplacer vers la gauche.
- *Pour régler la position du guide-tissu, il convient d'utiliser une chute du tissu pour faire un essai.*
- h) *Tout en rassemblant les morceaux de tissu, piquer le long du pli à une vitesse constante.*
- i) *Lorsque la couture est terminée, ouvrir le tissu (l'étendre) comme le montre l'illustration.*
 - *Cette méthode ne convient pas pour des tissus*

- Deze methode is niet geschikt voor dunne stoffen.

Hier volgen de aanbevolen instellingen:

Steekbreedte : 5 mm (modellen met twee naalden)
3,5 mm (modellen met één naald)

Steeklengte : 2 ~ 4 mm

Spanning naalddraad : 0-3

Spanning bovenste grijperdraad : 2-5

Spanning onderste grijperdraad : 6-9

Naai een stukje op een proeflapje om de steekgeleider en de draadspanning juist in te stellen.

- ① Achterkant
- ② Stelschroef
- ③ Steekgeleider

fins.

Nous conseillons les réglages suivants.

*Largeur de point : 5 mm (Modèles à deux aiguilles)
3,5 mm (Modèles à une aiguille)*

Longueur de point : 2 à 4 mm

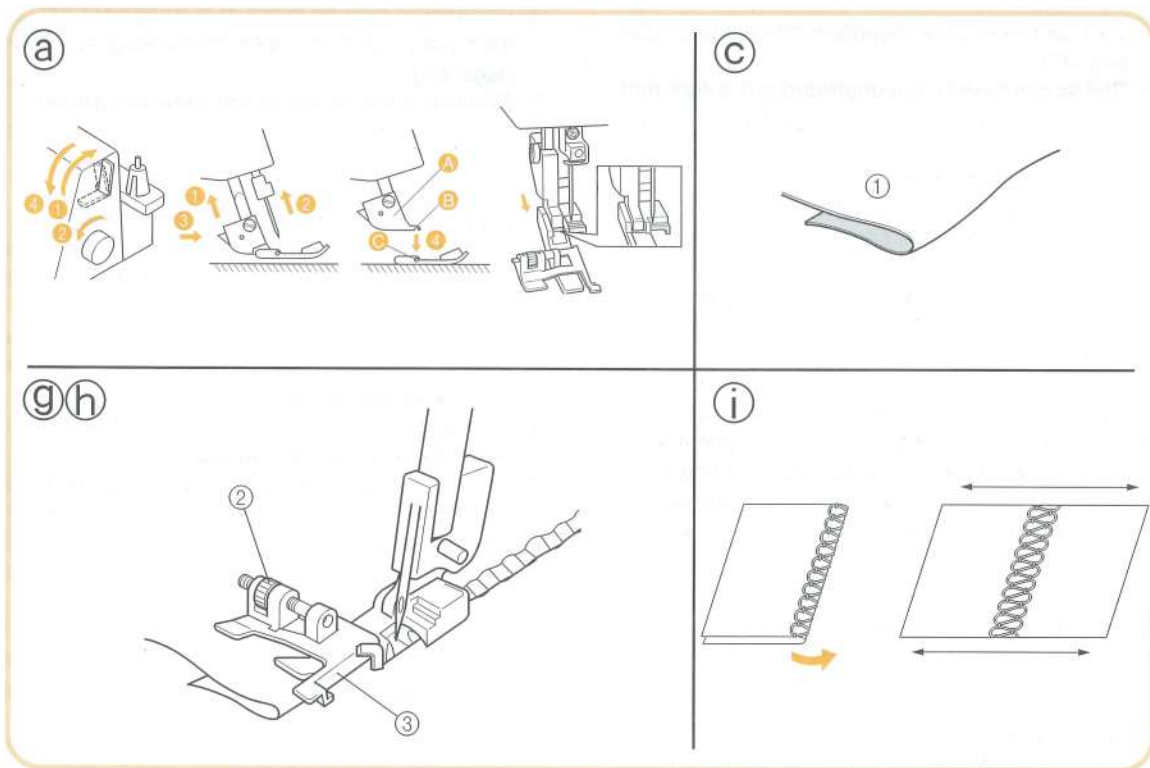
Tension du fil de l'aiguille : 0-3

Tension du fil du boucleur supérieur : 2-5

Tension du fil du boucleur inférieur : 6-9

Faire un test de couture sur un bout du tissu pour régler le guide-tissu et la tension des fils de manière appropriée.

- ① Envers
- ② Vis de réglage
- ③ Guide-tissu



Lussteek met de blindzoomvoet

Met een gerolde rand geeft de Lussteek vorm en versiering aan uw naaiwerk. Vouw de stof om op de rand waar de lussteek moet komen, en voer de vouw door de machine. Vooral het gebruik van contrasterende kleuren garen voor de bovenste grijperdraad geeft een leuk effect.

Met de blindzoomvoet naait u smalle overlocksteken, zodat er een rand ontstaat van op gelijke afstand geplaatste lusjes.

Voor dunne stof wordt u aangeraden een dun type garen te gebruiken, dat soepel loopt.

- a) Verwissel de persvoet en plaats de blindzoomvoet (persvoet voor meerdere doeleinden). (Zie pag. 47.)
- b) Stel de machine in voor de smalle overlocksteek. (Zie pag. 42-45.)
- c) Gebruik een kleermakerskrijt en teken op gelijke afstand lijnen op de plaats waar u de steken wilt hebben. Vouw de stof op één van deze lijnen en strijk de vouw glad met een strijkijzer.
- d) Draai het handwiel linksom (naar u toe) en zet de naald in de hoogste stand.
- e) Zet de persvoethendel omhoog en leg de stof zo onder de persvoet, dat bij het naaien de naald precies de vouw raakt.
- f) Laat de persvoethendel weer zakken, en draai de stofgeleider in de richting van de gevouwen rand.
- g) Richt de positie van de geleider uit op de lijn rechts van de steekpositievinger. Door de schroef voorwaarts (naar u toe) te draaien, wordt de stofgeleider naar rechts verplaatst. Draai de schroef naar achteren (van u af) om de geleider naar links te verplaatsen.
- h) Leg de vouw precies onder de geleider en voer de stof door tot aan de naaldpositie.
- i) Stuur de vouw in de stof zo, dat ongeveer halverwege tussen de naald en het bovenste mesje wordt genaaid.
- j) Ga door totdat u over alle getekende lijnen heeft genaaid.
- Plaatsen waar de stof iets is samengesrokken, kunt u met de hand corrigeren.

Couture de plis cousus avec le pied pour points invisibles

La réalisation de plis cousus demande un bord roulé pour donner une forme à un ouvrage de couture et le décorer. Plier le tissu selon une ligne sur laquelle vont se trouver les plis et guider le pli vers la machine. Un fil supérieur de couleur contrastante ajoute une certaine note à l'ouvrage.

Utiliser le pied pour point invisible pour piquer des points de surjet étroits et obtenir des coutures ayant la forme de petits plis situés à égale distance les uns des autres.

Pour les tissus fins, il est bon de choisir un fil fin qui se dévide aisément.

- a) *Changer le pied de biche et le remplacer par un pied pour point invisible (multi-usages). (Voir page 47.)*
- b) *Régler la machine sur un point de surjet étroit. (Voir pages 42-46.)*
- c) *Avec un crayon de couture, tracer des lignes à égales distances les unes des autres, pour situer l'emplacement des plis. Plier le tissu le long d'une des lignes et le repasser légèrement pour le mettre en place.*
- d) *Turner le volant dans le sens contraire aux aiguilles d'une montre et remonter complètement l'aiguille.*
- e) *Relever le levier du pied de biche et mettre le tissu avec le bord replié vers la gauche de sorte que l'aiguille pique juste sur le bord.*
- f) *Abaisser le levier du pied de biche et ajuster le guide-tissu vers le bord replié.*
- g) *Aligner le guide du pied pour point invisible sur la ligne située à droite du doigt mailleur. Si on tourne la vis vers l'avant (vers soi), le guide du tissu va se déplacer vers la droite. Si on la tourne vers l'arrière (loin de soi), le guide va se déplacer vers la gauche.*
- h) *Aligner le pli sur le guide et introduire le tissu jusqu'à la position de l'aiguille.*
- i) *Guider le pli du tissu pour coudre à mi-chemin entre l'aiguille et le couteau supérieur.*
- j) *Continuer jusqu'à ce que toutes les lignes tracées soient cousues.*
- *Corriger les petits plis à la main.*

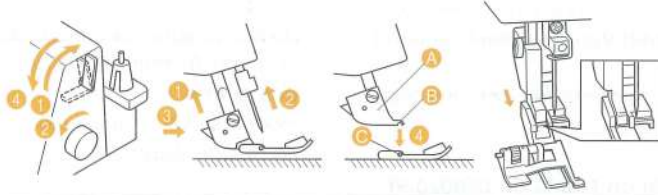
Maak een proeflapje en stel de stofgeleider en de draadspanning in.

- ① Op modellen met twee naalden
- ② Bovenste grijper
- ③ Steekpositievinger
- ④ Ontgrendelknop steekpositievinger
- ⑤ Steekbreedteknop
- ⑥ Normale naaldplaat
- ⑦ Steeklengteknop
- ⑧ Lijnen trekken
- ⑨ Vouwen
- ⑩ Stelschroef
- ⑪ Stofgeleider

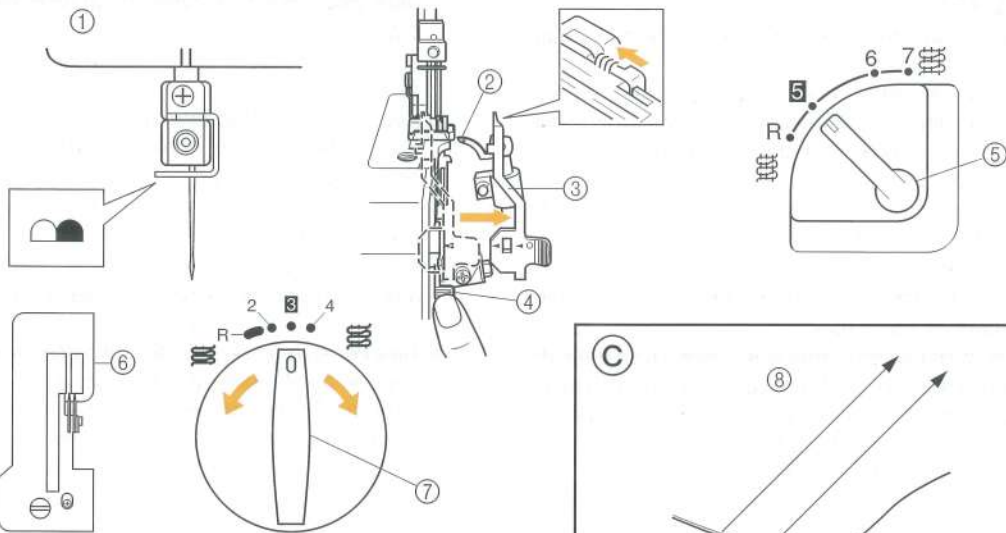
Faire un essai sur une chute du tissu pour régler le guide-tissu et vérifier la tension des fils.

- ① Sur les modèles à deux aiguilles
- ② Boucleur supérieur
- ③ Doigt mailleur
- ④ Levier de libération du doigt mailleur
- ⑤ Levier de largeur de point
- ⑥ Plaque à aiguilles ordinaire
- ⑦ Levier de longueur de point
- ⑧ Tracer des lignes
- ⑨ Plier en deux
- ⑩ Vis de réglage
- ⑪ Guide-tissu

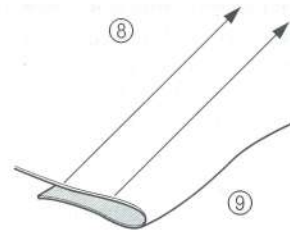
a



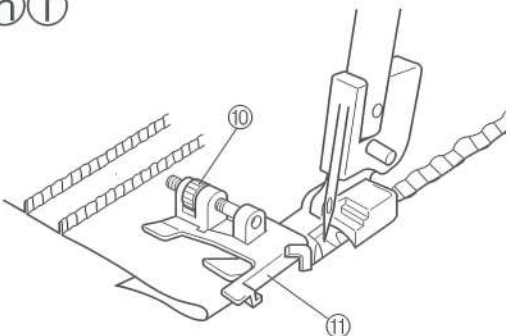
b



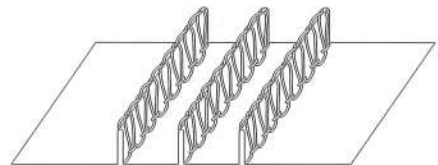
c



g h i



j

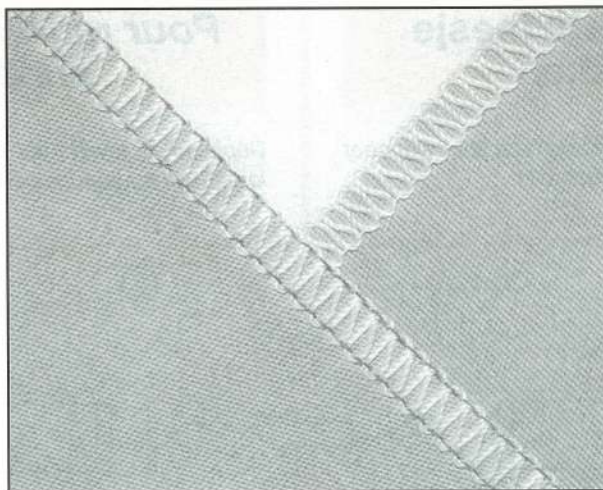


Decoratieve steken

Met de verschillende combinaties stof en garen kunnen mooie, decoratieve steken ontstaan. Met siergaren met een hoge draaddichtheid of uiterst dun garen in de bovenste grijper, kunt u uw werk op originele wijze versieren.

Points fantaisie

Les points fantaisie peuvent se faire grâce à différentes combinaisons de tissus et de fils. Pour obtenir de jolis points fantaisie et rendre un ouvrage plus attrayant, il suffit parfois de mettre un fil très épais ou très fin dans le boucleur supérieur.



Andere verkrijgbare persvoeten voor bijzondere doeleinden

(1) Lint- en elastiekvoet

Alle modellen: LT5

Art.nr. X76663001

(2) Parelvoet

Persvoet: LS

Art.nr. XB0537001

(3) Biesversieringsvoet

Persvoet: LP

Art.nr. XB0241101

Autres pieds spéciaux disponibles

(1) Pied pour rubans élastiques

Pour tous les modèles: LT5

No de code: X76663001

(2) Pied pour pose de perles

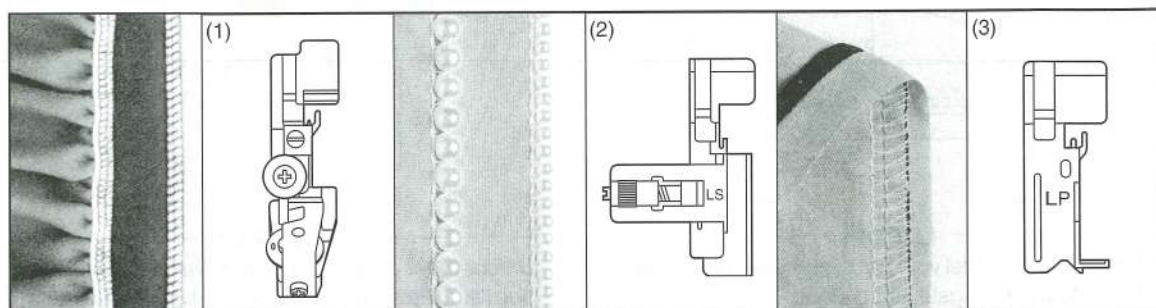
Pied de biche: LS

No de code: XB0537001

(3) Pied pour cordonnets

Pied de biche: LP

No de code: XB0241101



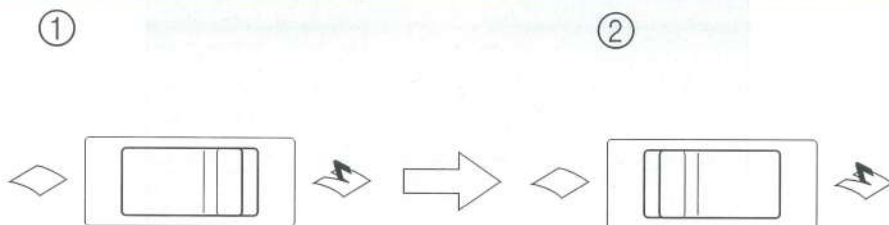
Bovenste en onderste mesje

Door versleten of botte messen wordt het materiaal samgetrokken of worden de steken ongelijk.

- Het mesje is scherp genoeg, als één streng van het garen met de voor- of achterkant van het mesje doorgesneden kan worden.
- Als de mesjes bot zijn, vervangt u ze zoals op de volgende pagina staat beschreven. Voordat de mesjes worden vervangen, altijd eerst de stekker uit het stopcontact halen.

Het bovenste mesje intrekken

Schuif de hendel voor het mesje naar links wanneer u het bovenste mesje niet gebruikt.



De bovenkant van het bovenste mesje steekt boven de naaldplaat uit.

- Gebruikt dit uitstekende gedeelte van het bovenste mesje als een geleider voor de stof.

Stel met de steekbreedteknop de gewenste geleiderpositie voor het bovenste mesje in.

Couteaux supérieur et inférieur

Des lames usées ou cassées vont provoquer des plis dans le tissu et donner des points irréguliers.

- *Un couteau est suffisamment aiguisé lorsqu'il est possible de couper un brin de fil à l'avant ou à l'arrière.*
- *Lorsque les couteaux sont usés, les remplacer comme indiqué à la page suivante, sans oublier de débrancher la fiche de la prise secteur avant de retirer les couteaux.*

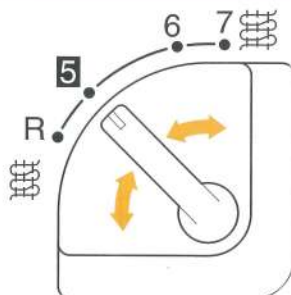
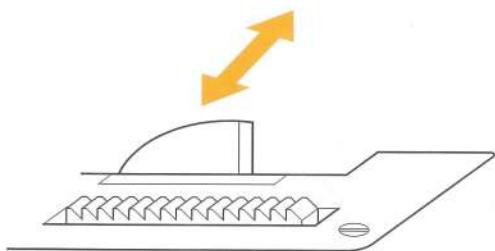
Pour retirer le couteau supérieur

Déplacer le levier des couteaux vers la gauche lorsque le couteau supérieur n'est pas utilisé.

La partie supérieure du couteau dépassera de la plaque à aiguilles.

- *Utiliser la projection du couteau supérieur comme guide pour le tissu.*

Régler le levier de largeur de point pour déplacer le couteau supérieur à la position de guidage souhaitée.



LET OP!

Verschuif de hendel voor het mesje alleen wanneer de naald in de laagste stand staat.

ATTENTION

Uniquement déplacer le levier des couteaux lorsque l'aiguille se trouve dans la position la plus basse.

De mesjes vervangen

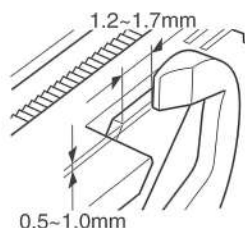
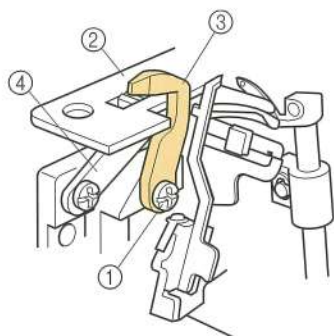
Het bovenste mesje vervangen

- (1) Verwijder het mesje door de stelschroef voor dit mesje los te draaien en het mesje naar buiten te trekken.
- (2) Plaats een nieuw mesje in de houder voor het bovenste mesje.
- (3) Draai vervolgens aan het handwiel tot het bovenste mesje in de laagste stand staat. Controleer of het bovenste mesje vóór het onderste mesje staat, en stel de ruimte tussen het bovenste en de rand van het onderste mesje in op een stand tussen 0,5 en 1,0 mm.
- (4) Zet het bovenste mesje goed vast.
 - ① Stelschroef bovenste mesje
 - ② Naaldplaat
 - ③ Bovenste mesje
 - ④ Onderste mesje

Pour changer les couteaux

Pour changer le couteau supérieur

- (1) Pour retirer le couteau, desserrer la vis de fixation et tirer le couteau supérieur vers le haut.
- (2) Introduire le nouveau couteau dans le support.
- (3) Tourner ensuite la poulie à la main afin de descendre le couteau supérieur. Vérifier qu'il se trouve bien en face du couteau inférieur et régler l'espace qui le sépare du bord du couteau inférieur entre 0,5 mm et 1,0 mm.
- (4) Bien revisser le couteau supérieur.
 - ① Vis de fixation du couteau supérieur
 - ② Plaque à aiguilles
 - ③ Couteau supérieur
 - ④ Couteau inférieur



Onderste mesje vervangen

- (1) Draai de stelschroef voor het onderste mesje los en trek het mesje naar onderen.
 - (2) Plaats het nieuwe mesje in de houder.
 - (3) Zorg dat de rand van het mesje precies gelijk valt met de naaldplaat.
 - (4) Draai de stelschroef voor het onderste mesje weer vast.
- Voor het juiste snijresultaat is het belangrijk de mesjes nauwkeurig uit te lijnen.

Pour changer le couteau inférieur

- (1) Desserrer la vis de fixation du couteau inférieur et retirer le couteau.
 - (2) Introduire le nouveau couteau dans le support.
 - (3) Placer le couteau inférieur de telle manière que son bord effleure la plaque à aiguilles.
 - (4) Resserrer la vis de fixation.
- Il est important de bien régler l'alignement des couteaux inférieur et supérieur pour qu'ils coupent convenablement.

Smeren

De meest geruisloze werking van de machine wordt bereikt door de bewegende delen van de machine regelmatig te smeren. (Zie onderstaande afbeelding.)

OPMERKINGEN:

Vergeet niet uw machine te smeren vóór het eerste gebruik. Voor het smeren altijd eerst zorgen dat de machine vrij is van stof en pluizen.

BIJ GEMIDDELD GEBRUIK MOET DE MACHINE EEN TOT TWEE KEER PER MAAND WORDEN GESMEERD. BIJ INTENSIEF GEBRUIK MOET DE MACHINE EENMAAL PER WEEK WORDEN GESMEERD.

➔ Aanbevolen smeerpunten

Graissage

Pour un fonctionnement silencieux de la machine, les éléments mobiles doivent être graissés régulièrement. (Voir schéma ci-dessous.)

REMARQUES:

Veiller à bien graisser la machine à coudre avant de l'utiliser. Toujours ôter toutes les peluches et poussières de la machine avant de la graisser.

POUR UN USAGE NORMAL, GRAISSER LA MACHINE UNE OU DEUX FOIS PAR MOIS. EN CAS D'USAGE SOUTENU, GRAISSER LA MACHINE UNE FOIS PAR SEMAINE.

➔ Points de graissage recommandés



Het naailampje vervangen

WAARSCHUWING

Altijd de naaimachine eerst uitzetten voordat u de volgende procedure uitvoert.

Het naailampje vervangen.

- Verwijder de dekplaat zoals aangegeven in de afbeelding.
- Draai de schroef van het beschermkapje los, en verwijder het.
- Haal het oude lampje eruit en vervang het met een nieuw lampje.

- ① Schroef
- ② Dekplaat
- ③ Schroef
- ④ Beschermkapje
- ⑤ Lampje

Remplacement de l'ampoule

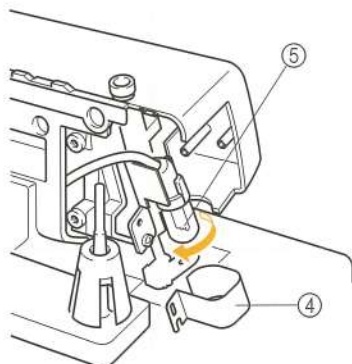
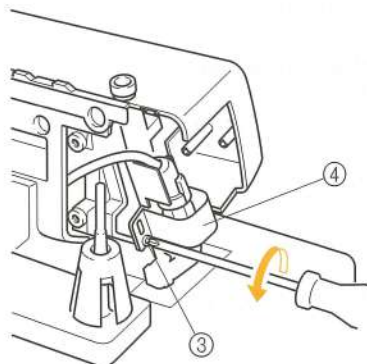
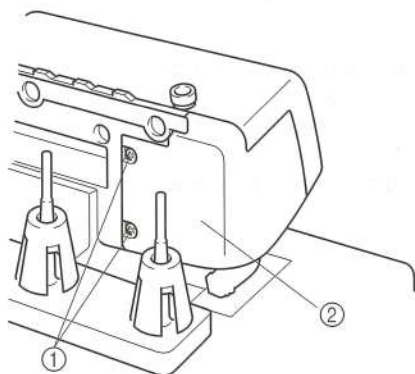
ATTENTION

Toujours mettre la machine hors tension avant d'effectuer les opérations suivantes.

Changement de l'ampoule de l'éclairage

- Retirer le capot de la lampe comme indiqué sur l'illustration.
- Desserrer la vis du capot de la lampe, tirer le capot vers le haut et le retirer.
- Sortir l'ampoule et la remplacer par une neuve.

- ① Vis
- ② Capot de la lampe
- ③ Vis
- ④ Protection de l'ampoule
- ⑤ Ampoule



Technische gegevens

Gebruik

Dun tot dik materiaal

Naaisnelheid

1300 steken per minuut

Steekbreedte

2,3 mm - 7,0 mm (modellen met twee naalden)

3,0 mm - 3,5 mm (modellen met één naald)

Steeklengte (pitch)

2 mm - 4 mm

Naaldbeweging (slag)

25 mm

Persvoet

Geleed type

Persvoetbeweging

5 mm - 6 mm

Naald

SCHMETZ 130/705H

Aantal naalden en draden

Drie/vier draden

Twee naalden of één naald

Netto machinegewicht

7,0 kg.

Naaldenset SCHMETZ 130/705H.

#80 (2)

#90 (2)

Spécifications techniques de la machine

Utilisation

Tissus fins à épais

Vitesse de couture

1.300 points par minute

Largeur de point

2,3 mm à 7,0 mm (Modèles à deux aiguilles)

3,0 mm à 3,5 mm (Modèles à une aiguille)

Longueur de point (hauteur)

2 mm à 4 mm

Mouvement de la barre d'aiguilles

25 mm

Pied de biche

Type à pression libre

Élévation du pied de biche

5 mm à 6 mm

Aiguille

SCHMETZ 130/705H

Nombre d'aiguilles et de fils

Trois/quatre fils convertible

Deux aiguilles ou une seule

Poids net de la machine

7,0 kg

Jeu d'aiguilles SCHMETZ 130/705H.

#80 (2)

#90 (2)

1034D/1134D/1334D
XB2287-201
Gedruckt in Taiwan
Imprimé à Taiwan