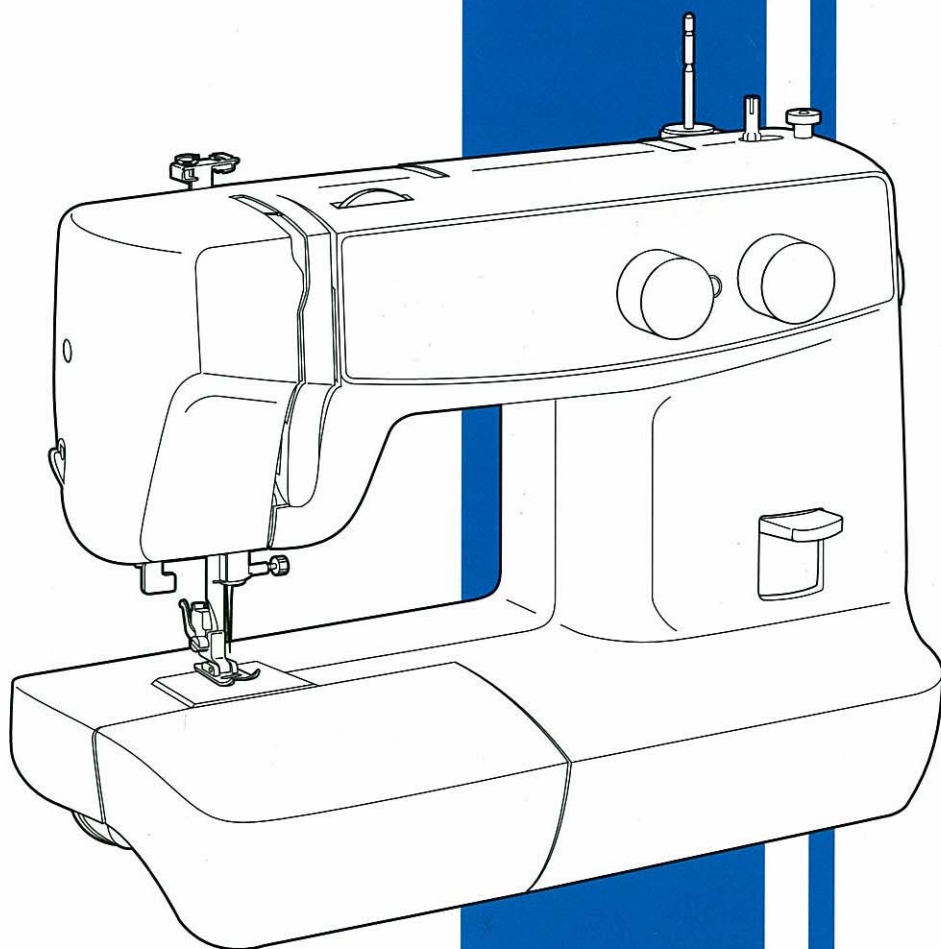

Bedienungsanleitung

Manuel d'instructions

Handleiding



WICHTIGE SICHERHEITSHINWEISE

Beim Gebrauch eines elektrischen Geräts sind folgende grundsätzliche Sicherheitsmaßnahmen unbedingt zu beachten:

“Lesen Sie vor dem Gebrauch dieser Nähmaschine alle Hinweise durch.”

Grundsätzlich sollte das Gerät bei Nichtgebrauch durch Herausziehen des Netzsteckers vom Stromnetz getrennt werden.

GEFAHR — Zum Schutz gegen elektrischen Schlag:

1. Die Nähmaschine nie unbeaufsichtigt stehen lassen, solange sie am Stromnetz angeschlossen ist. Nach Gebrauch und vor der Reinigung die Nähmaschine immer vom Stromnetz trennen.
2. Vor einem Glühlampenwechsel immer den Netzstecker ziehen. Nur Glühlampen des gleichen Typs (15 W) verwenden.

WARNUNG — Zum Schutz gegen Verbrennungen, Feuer, elektrischen Schlag oder Verletzungen von Personen:

1. Die Nähmaschine nicht als Spielzeug benutzen. Erhöhte Vorsicht ist angebracht, wenn die Nähmaschine von Kindern oder in der Nähe von Kindern benutzt wird.
2. Diese Nähmaschine darf nur zu dem in diesem Anleitungsbuch beschriebenen Zweck benutzt werden. Es ist nur das vom Hersteller empfohlene Zubehör zu verwenden.
3. Diese Nähmaschine nicht benutzen, falls Kabel oder Stecker beschädigt sind, sie nicht störungsfrei funktioniert, sie fallengelassen oder beschädigt wurde, oder sie ins Wasser gefallen ist. Bringen Sie in diesem Fall die Nähmaschine zum nächstgelegenen autorisierten Händler oder entsprechenden Fachmann zur Überprüfung oder Reparatur.
4. Bei Gebrauch der Nähmaschine Lüftungsschlitze nicht blockieren und diese freihalten von Fusseln, Staub- und Stoffrückständen.
5. Finger von allen beweglichen Teilen fernhalten. Spezielle Vorsicht ist im Bereich der Nähnaedel angebracht.
6. Nur originale Stichplatten benutzen. Eine falsche Stichplatte kann zu Nadelbruch führen.
7. Keine krummen Nadeln verwenden.
8. Während des Nähens den Stoff weder ziehen noch stoßen. Das kann zu Nadelbruch führen.
9. Nähmaschine ausschalten (Symbol “O”) bei Tätigkeiten im Bereich der Nadel wie Einfädeln, Nadel wechseln, Nähfuß wechseln oder ähnliches.
10. Bei den im Anleitungsbuch aufgeführten Unterhaltsarbeiten wie Ölen, Glühlampe wechseln usw. die Nähmaschine immer vom Stromnetz trennen.
11. Keine Gegenstände in Öffnungen an der Nähmaschine stecken.
12. Die Nähmaschine auf keinen Fall im Freien benutzen.
13. Die Nähmaschine nicht an Orten benutzen, wo Treibgasprodukte (Sprays) oder Sauerstoff verwendet werden.
14. Zum Ausschalten Hauptschalter auf “O” stellen und Netzstecker herausziehen.
15. Beim Trennen vom Stromnetz immer am Stecker und nicht am Kabel ziehen.
16. Diese Nähmaschine (220 V – 240 V) ist doppelisoliert. Benutzen Sie nur identische Ersatzteile. Beachten Sie den unten aufgeführten Hinweis über die Wartung doppelisolierter Produkte.

WARTUNG DOPPELTISOLIERTER PRODUKTE

Ein doppelisoliertes Produkt ist mit zwei Isolationseinheiten anstelle einer Erdung ausgestattet. Ein Erdungsmittel ist in einem doppelisolierten Produkt nicht enthalten und sollte auch nicht eingesetzt werden. Die Wartung eines doppelisolierten Produkts erfordert höchste Sorgfalt und beste Kenntnisse des Systems und sollte daher nur von qualifiziertem Personal vorgenommen werden. Verwenden Sie für Service und Reparatur nur Original-Ersatzteile. Ein doppelisoliertes Produkt ist folgendermaßen gekennzeichnet: “Doppelisolierung” oder “Doppelisoliert”.

Das Symbol kann ebenfalls ein solches Produkt kennzeichnen.

SICHERHEITSHINWEISE SORGFÄLTIG AUFBEWAHREN!

**Diese Nähmaschine ist nur für den
Haushaltsgebrauch bestimmt.**

“IMPORTANTES CONSIGNES DE SECURITE”

Lors de l'utilisation de la machine à coudre, il convient de toujours suivre les consignes de sécurité essentielles et de prendre notamment les précautions suivantes:

“Lire toutes les instructions avant d'utiliser la machine.”

DANGER — Pour réduire le risque de décharge électrique:


1. Ne jamais laisser la machine sans surveillance lorsqu'elle est branchée. Toujours débrancher la machine à coudre après son utilisation et avant de procéder au nettoyage.
2. Toujours débrancher la machine avant de changer l'ampoule de la lampe. Remplacer l'ampoule par une du même type, de 15 watts.

AVERTISSEMENT — Pour réduire le risque de brûlures, d'incendie, de choc électrique ou de blessures:

1. Ne pas utiliser cette machine comme un jouet. Il convient de faire particulièrement attention lorsqu'elle est utilisée par des enfants ou dans leur entourage.
2. Ne jamais utiliser cette machine à d'autres fins que celles pour lesquelles elle a été conçue, telles que décrites dans le présent manuel. Utiliser uniquement les accessoires recommandés par le fabricant tels que repris dans le manuel.
3. Ne jamais faire fonctionner la machine si le cordon d'alimentation ou la fiche ont été endommagés, s'il y a un problème de fonctionnement, si elle est tombée ou a été abîmée, ou si elle a été plongée dans du liquide. Retourner la machine à coudre auprès du revendeur autorisé ou du service technique le plus proche afin qu'il puisse l'examiner, la réparer ou effectuer certains réglages électriques ou mécaniques.
4. Ne jamais faire fonctionner la machine si l'un des orifices de ventilation est obstrué. Veiller à ce que ces orifices et la commande au pied ne soient jamais encombrés de peluches, poussières et morceaux de tissus.
5. Ne jamais laisser tomber ou insérer des objets dans ces ouvertures.
6. Ne pas utiliser la machine à l'extérieur.
7. Ne pas faire fonctionner la machine en cas d'utilisation de produits aérosols (vaporisateurs) ou d'administration d'oxygène.
8. Pour l'éteindre, mettre l'interrupteur principal sur le symbole “O” pour “Off”, puis retirer la fiche de la prise.
9. Ne jamais débrancher en tirant sur le cordon d'alimentation. Pour débrancher, saisir la fiche (et non le cordon) et tirer.
10. Tenir ses doigts à l'écart de toute pièce mobile. Faire tout spécialement attention à proximité de l'aiguille.
11. Toujours utiliser la plaque à aiguille adéquate. Une mauvaise plaque peut casser l'aiguille.
12. Ne jamais utiliser une aiguille tordue.
13. Ne pas tirer ou pousser le tissu en cousant. Cela peut entraver le fonctionnement de l'aiguille et causer sa rupture.
14. Eteindre la machine (mettre sur “O”) lors des réglages dans la zone de l'aiguille, tels que l'enfilage, le changement d'aiguille, la mise en place de la canette ou le changement de pied-de-biche.
15. Toujours débrancher la machine à coudre avant de retirer les plaques de protection, de la graisser ou avant d'effectuer toute modification accessible à l'utilisateur telles qu'elles sont reprises dans le présent manuel d'utilisation.
16. Les machines fonctionnant sur 220V-240V sont équipées d'une double isolation. Toujours utiliser des pièces de remplacement identiques et lire les instructions concernant les interventions techniques sur les appareils munis d'une double isolation.

Interventions techniques sur des appareils à double isolation (220V-240V)

Les éléments à double isolation possèdent deux systèmes d'isolation au lieu d'une mise à la terre. Aucune prise de terre n'est prévue sur ces produits et aucune ne doit y être ajoutée. Les interventions techniques effectuées sur de tels appareils demandent la prise de certaines précautions et une bonne connaissance du système; c'est pourquoi seul du personnel qualifié est autorisé à intervenir. Les pièces de rechange d'un élément à double isolation doivent être identiques aux pièces d'origine.

Le symbole “” apparaît sur les appareils à double isolation.

“CONSERVER CES INSTRUCTIONS”
“Cette machine à coudre est prévue pour un usage domestique.”

“BELANGRIJKE VEILIGHEIDSINSTRUCTIES”

Bij het gebruik van de naaimachine moeten altijd enkele fundamentele voorzorgsmaatregelen worden genomen, waaronder:

“Voor gebruik eerst alle instructies doorlezen.”

GEVAARLIJK — Om het risico van elektrische schokken te beperken moet u:


1. De naaimachine nooit aan laten staan als er niemand in de buurt is. Altijd onmiddellijk na gebruik en voordat de machine wordt gereinigd, de stekker van de naaimachine uit het stopcontact verwijderen.
2. Voor het verwisselen van het lampje altijd eerst de stekker uit het stopcontact verwijderen. Gebruik uitsluitend 15 watt lampjes van hetzelfde type.

WAARSCHUWING — Ter voorkoming van brandwonden, brand, elektrische schokken of ander persoonlijk letsel:

1. De machine nooit als speelgoed laten gebruiken. Pas altijd goed op als de machine door of in de nabijheid van kinderen wordt gebruikt.
2. De machine is uitsluitend geschikt voor gebruik zoals wordt beschreven in de handleiding. Gebruik ook alleen de accessoires die door de fabrikant in de handleiding worden aanbevolen.
3. Gebruik deze naaimachine nooit indien de stroomkabel of de stekker zijn beschadigd, als de machine niet goed werkt, indien iemand de machine heeft laten vallen of als de machine in aanraking is gekomen met water. Breng de machine in dit geval voor controle of elektrische of mechanische reparatie naar de dichtstbijzijnde dealer of service-centrum.
4. Zorg altijd dat de ventilatiegaten vrij zijn en niet geblokkeerd. Zorg dat de ventilatiegaten van de naaimachine en het voetpedaal vrij zijn van pluizen, stof en stukjes materiaal.
5. Zorg, dat er nooit voorwerpen in de openingen van de machine worden geduwd of terecht komen.
6. Gebruik deze machine nooit buiten.
7. Gebruik deze machine nooit op plaatsen waar aërosol-producten (spuitbussen) worden gebruikt of waar zuurstof wordt toegediend.
8. De machine wordt uitgezet door de Aan/Uit schakelaar in de positie “O” te draaien (uit) en de stekker uit het stopcontact te verwijderen.
9. Trek de stekker niet aan het snoer uit het stopcontact. Trek aan de stekker, niet aan het snoer.
10. Houd uw vingers uit de buurt van alle bewegende delen. Wees vooral voorzichtig in de buurt van de naald.
11. Gebruik altijd de juiste naaldplaat. Door gebruik van een foute naaldplaat kan de naald breken.
12. Gebruik nooit een kromme naald.
13. Tijdens het naaien, niet aan de stof trekken of de stof doorduwen daar hierdoor de naald kan buigen en breken.
14. Bij handelingen in het gebied rond de naald, zoals draad inrijgen, naald verwisselen, spoel winden of vervanging van de persvoet, dient de Aan/Uit schakelaar in de positie “O” (uit) gezet te worden.
15. Bij het verwijderen van één van de deksels, bij het smeren of wanneer één van de instellingen van de machine wordt gewijzigd zoals beschreven in de handleiding, moet altijd eerst de stekker uit het stopcontact worden verwijderd.
16. De machine (220V - 240V) is voorzien van dubbele isolering. Vervang alleen met onderdelen van hetzelfde type. Raadpleeg de gebruiksaanwijzing voor onderhoud van dubbel geïsoleerde machines.

Onderhoud van dubbel geïsoleerde machines (220V - 240V)

Een dubbel geïsoleerde machine heeft twee isolatiesystemen in plaats van een aarding. Een dubbel geïsoleerde machine is niet geaard en mag ook niet geaard worden. Onderhoud van een dubbel geïsoleerde machine vereist uiterste zorg en kennis van het systeem en mag alleen worden verricht door bevoegd personeel. Vervang de onderdelen in een dubbel geïsoleerde machine uitsluitend met onderdelen van hetzelfde type.

Dit symbool  staat op de dubbel geïsoleerde machine.


“BEWAAR DEZE INSTRUCTIES”
**“Deze naaimachine is uitsluitend geschikt
voor huishoudelijk gebruik.”**

FOR USERS IN THE UK, EIRE, MALTA AND CYPRUS ONLY.

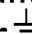
If your sewing machine is fitted with a 3 pin non-rewireable BS plug then please read the following.

IMPORTANT

If the available socket outlet is not suitable for the plug supplied with this equipment, it should be cut off and an appropriate three pin plug fitted. With alternative plugs an approved fuse must be fitted in the plug.

NOTE: The plug severed from the main leads must be destroyed as a plug with bared flexible cords is hazardous if engaged in a live socket outlet. In the event of replacing the plug fuse, use a fuse approved by ASTA to BS 1362, i.e. carrying the  mark, rating as marked on plug.

Always replace the fuse cover. Never use plugs with the fuse cover removed.

WARNING: DO NOT CONNECT EITHER WIRE TO THE EARTH TERMINAL WHICH IS MARKED WITH THE LETTER 'E', BY THE EARTH SYMBOL  OR COLOURED GREEN OR YELLOW.

The wires in these main leads are coloured in accordance with the following code:

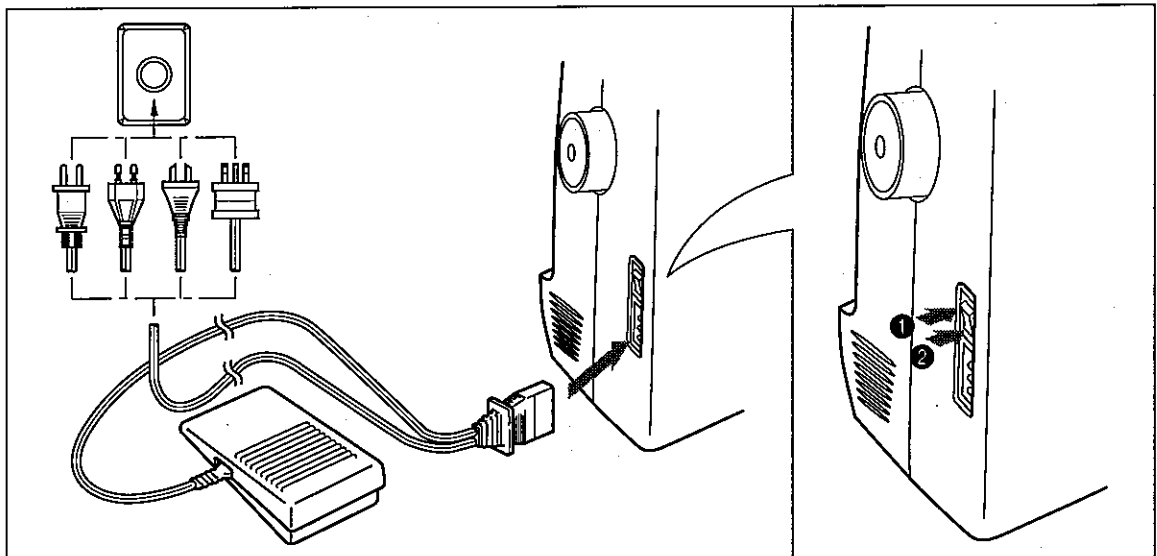
| | |
|-------|---------|
| Blue | Neutral |
| Brown | Live |

As the colours of the wiring in the main lead of this appliance may not correspond with the coloured markings identifying the terminals in your plug, proceed as follows:

The wire which is coloured blue must be connected to the terminal which is marked with the letter 'N' or coloured black or blue.

The wire which is coloured brown must be connected to the terminal which is marked with the letter 'L' or coloured red or brown.

Connecting Plugs and Main Power / Sewing Light Switch



1. Connect the three-prong plug into the machine.
2. Connect the electrical supply plug into a wall outlet.

- When leaving the sewing machine unattended, the main switch of the machine must be switched off or the plug must be removed from the socket outlet.

Turn on or off the switch for the main power and sewing light.

- ① Turn on
- ② Turn off

- When servicing the sewing machine, or when removing covers or changing lamps, the machine or the electrical set must be disconnected from the supply by removing the plug from the socket outlet.

INHALT

KENNENLERNEN IHRER MASCHINE

| | |
|---|----|
| HAUPTBESTANDTEILE | 1 |
| ZUBEHÖR | 3 |
| BEDIENUNG IHRER NÄHMASCHINE | 5 |
| Kabelanschlüsse | 5 |
| Netz- und Nählichtschalter | 6 |
| Fußanlasser | 6 |
| Nadel einsetzen | 7 |
| Nadel prüfen | 7 |
| Nähfuß wechseln | 8 |
| Umbau auf Freiarm | 9 |
| Nivellierung der Nähmaschine | 9 |
| VERSCHIEDENE REGLER | 10 |
| Stichmuster-Wählschalter | 10 |
| EMPFOHLENE STICHLÄNGEN UND STICHBREITEN | 11 |
| Stichlängen-Drehschalter | 20 |
| Nähen von Stretch-Stoffen | 21 |
| Rückwärtstaste | 22 |
| Transporteurhebel (wenn die Nähmaschine mit einem Transporteurhebel ausgestattet ist) | 22 |
| FADENFÜHRUNG | 23 |
| Aufspulen | 23 |
| Einfädeln des Unterfadens | 24 |
| Einfädeln des Oberfadens (Nadelfadens) | 25 |
| Bedienung der Fadeneinfädelung (wenn die Nähmaschine mit einer Fadeneinfädelung ausgestattet ist) | 27 |
| Fadenschnelleinstellung SCHNELLSTARTSPULE (wenn die Nähmaschine mit einer Fadenschnelleinstellung ausgestattet ist) | 29 |
| Heraufholen des Unterfadens | 30 |
| Nähen mit zwei Nadeln | 31 |
| Fadenspannung | 32 |
| STOFF-, NADEL- UND GARNTABELLE | 34 |

GERAD- UND ZICKZACKSTICH

| | |
|---------------------|----|
| Geradstich | 36 |
| Zickzackstich | 39 |

VERFÜGBARE STICHMUSTER

| | |
|------------------------------------|----|
| Blindstich | 40 |
| Dessousstich | 41 |
| Elastischer Zickzackstich | 42 |
| Universalstich | 43 |
| Überwendlingstich | 44 |
| Mit dem Grätenstich arbeiten | 45 |
| Dreifach-Zickzackstich | 46 |
| Zierstich | 46 |

KNOPFLÖCHER UND KNÖPFE NÄHEN

| | |
|---|----|
| Knopfloch nähen (nur Mod. XL5030 und XL5020) .. | 47 |
| Knopfloch nähen (nur Mod. XL5010) | 49 |
| Knopfloch-Feineinstellung | 52 |
| Knöpfe annähen | 54 |

HEFTEN UND APPLIZIEREN

| | |
|---------------------------------------|----|
| Einnähen eines Reißverschlusses | 56 |
| Kräuseln | 56 |
| Stopfen | 58 |
| Applizieren | 59 |
| Monogramme und Stickarbeiten | 60 |

WARTUNG

| | |
|-----------------------------|----|
| Nählampe auswechseln | 62 |
| Ölen | 63 |
| Reinigung | 64 |
| Checkliste | 65 |
| Nähmaschine verpacken | 71 |

INDEX

TABLE DES MATIÈRES

| | |
|--|----|
| CONNAÎTRE SA MACHINE À COUDRE | |
| PIÈCES PRINCIPALES | 2 |
| ACCESSOIRES | 3 |
| FONCTIONNEMENT DE LA MACHINE A COUDRE | 5 |
| Raccordement | 5 |
| Interrupteur principal et de la lampe | 6 |
| Pédale | 6 |
| Pour mettre l'aiguille en place | 7 |
| Vérification de l'aiguille | 7 |
| Changement de pied-de-biche | 8 |
| Modèle bras libre | 9 |
| Pour stabiliser la machine | 9 |
| DESCRIPTIF DES DIFFÉRENTES COMMANDES | 10 |
| Sélecteur de modèle de point | 10 |
| LONGUEURS ET LARGEURS DE POINT RECOMMANDÉES | 14 |
| Sélecteur de longueur de point | 20 |
| Couture en points élastiques | 21 |
| Lever de couture en marche arrière | 22 |
| Lever des griffes d'entraînement (lorsque la machine est équipée d'un levier d'abaissement des griffes d'entraînement) | 22 |
| ENFILAGE DE LA MACHINE | 23 |
| Remplissage de la canette | 23 |
| Mise en place du fil inférieur | 24 |
| Mise en place du fil supérieur (fil de l'aiguille) | 26 |
| Utilisation de l'enfileur d'aiguille (lorsque la machine est équipée d'un enfileur) | 28 |
| SYSTÈME RAPIDE (lorsque la machine est équipée d'un système d'enfilage rapide) | 29 |
| Remontée du fil inférieur | 30 |
| Couture avec l'aiguille jumelée | 31 |
| Tension des fils | 33 |
| TABLEAU DES COMBINAISONS TISSU/ AIGUILLE/FIL | 34 |

| | |
|---------------------------------------|----|
| POINTS DROITS ET POINTS ZIGZAG | |
| Point droit | 36 |
| Point zigzag | 39 |

| | |
|-------------------------------------|----|
| POINTS INCLUS | |
| Ourlet invisible de lingerie | 40 |
| Point à coquilles | 41 |
| Point élastique | 42 |
| Point feston | 43 |
| Points sur le bord | 44 |
| Point plume | 45 |
| Triple point zigzag élastique | 46 |
| Point décoratif | 46 |

| | |
|--|----|
| COUTURE DE BOUTONNIÈRES ET DE BOUTONS | |
| Pour coudre une boutonnière (modèles XL5030 et XL5020 uniquement) | 48 |
| Pour faire une boutonnière (Modèles XL5010 uniquement) | 49 |
| Équilibrage des boutonnières | 53 |
| Pour coudre un bouton | 55 |

| | |
|--|----|
| UTILISATION DES ACCESSOIRES ET LEURS APPLICATIONS | |
| Insertion de fermeture à glissière | 57 |
| Pour froncer un tissu | 57 |
| Reprisage | 58 |
| Appliques | 59 |
| Monogrammes et broderies | 60 |

| | |
|--|----|
| ENTRETIEN | |
| Remplacement de l'ampoule | 62 |
| Graissage | 63 |
| Nettoyage | 64 |
| Liste de vérification en cas de défaillances | 67 |
| Emballage de la machine | 71 |

| | |
|--------------|--|
| INDEX | |
|--------------|--|

INHOUDSOPGAVE

BASISKENNIS

| | |
|---|----|
| BELANGRIJKSTE ONDERDELEN | 2 |
| TOEBEHOREN | 3 |
| GEBRUIK VAN DE NAAIMACHINE | 5 |
| Stekkers en contacten | 5 |
| Aan/uit- en lichtschakelaar | 6 |
| Voetpedaal | 6 |
| De naald erin doen | 7 |
| De naald controleren | 7 |
| De persvoet vervangen | 8 |
| Omschakelen naar vrije armmachine | 9 |
| De machine stabiliseren | 9 |
| BEDIENINGSTOETSSEN | 10 |
| Patroonkeuzeknop | 10 |
| AANBEVOLEN STEEKLENGTEN EN -BREEDTEN ... | 17 |
| Steeklengteknop | 20 |
| Elastische steek | 21 |
| Achteruitnaaiknop | 22 |
| Transporteurverzinkknop (Wanneer de naaimachine is uitgerust met een transporthendel) | 22 |
| DRAAD INRIJGEN | 23 |
| De spoel opwinden | 23 |
| De onderdraad aanbrengen | 24 |
| De bovendraad inrijgen | 26 |
| Gebruiken van de Naaldinrijger (Wanneer de naaimachine is uitgerust met een naaldinrijger) ... | 28 |
| Vlug draadinlegsysteem (Vlug systeem) (Wanneer de naaimachine is uitgerust met een snel draadinrijgsysteem) | 29 |
| Oppakken van de onderdraad | 30 |
| Naaien met een dubbele naald | 31 |
| Draadspanning | 33 |
| OVERZICHT VAN COMBINATIES VAN MATERIALEN, NAALDEN EN GARENS | 35 |

DE RECHTE EN DE ZIGZAGSTEEK

| | |
|--------------------|----|
| Rechte steek | 36 |
| Zigzagsteek | 39 |

INGEBOUWDE STEKEN

| | |
|-------------------------------------|----|
| Blindzoomsteek | 40 |
| Schelp-rijgsteek | 41 |
| Stretchsteek | 42 |
| Schelpsteek | 43 |
| Overhandse steken | 44 |
| Taksteken | 45 |
| Drievoudige elastische zigzag | 46 |
| Decorative steek | 46 |

KNOOPSGATEN MAKEN EN KNOPEN AANZETTEN

| | |
|---|----|
| Knoopsgat maken (alleen XL5030 en XL5020) | 48 |
| Knoopsgat maken (alleen XL5010) | 49 |
| Afstelling voor knoopsgaten | 53 |
| Knopen aanzetten | 55 |

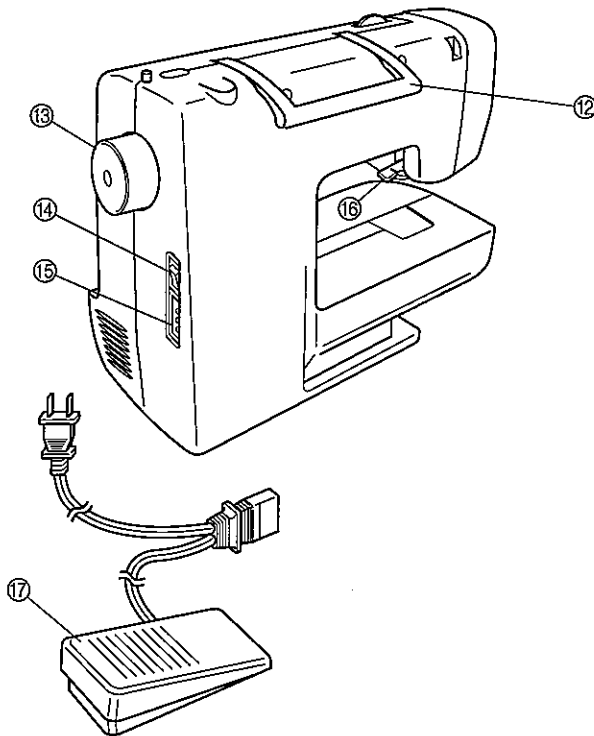
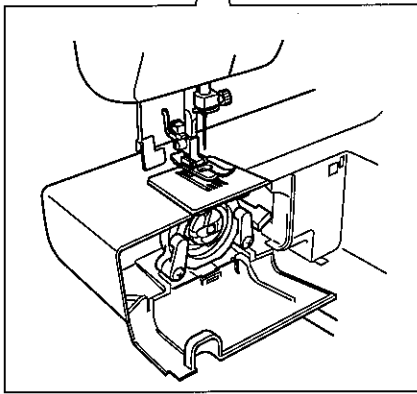
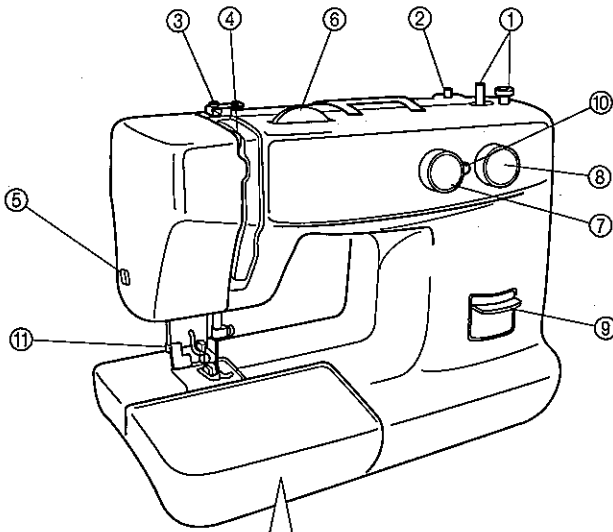
GEBRUIKEN VAN TOEBEHOREN EN APPLICATIES

| | |
|-------------------------------|----|
| Een rits inzetten | 57 |
| Plooien | 57 |
| Stoppen | 58 |
| Applicaties | 59 |
| Monogrammen en borduren | 60 |

ONDERHOUD

| | |
|-----------------------------------|----|
| Het lampje verwisselen | 62 |
| Smeren | 63 |
| Reiniging | 64 |
| Controlelijst | 69 |
| De machine opnieuw inpakken | 71 |

INDEX



HAUPTBESTANDTEILE

- ① **Spulereinheit**
Spult den Faden auf die Unterfadenspule.
- ② **Garnrollenhalter**
Hält die Garnrolle.
- ③ **Aufspul-Spannungsscheibe und Fadenführung**
- ④ **Gelenkfadenhebel**
- ⑤ **Fadenabschneider**
- ⑥ **Oberfadenspanner**
Stellt die Spannung des Oberfadens ein.
- ⑦ **Stichmuster-Wählschalter**
Wählt den gewünschten Stich durch Drehung in beliebiger Richtung.
- ⑧ **Stichlängen-Drehschalter**
Stellt die Stichlänge ein.
- ⑨ **Rückwärtstaste**
Drücken bewirkt die Umschaltung der Nährichtung.
- ⑩ **Knopfloch-Feineinstellschraube**
- ⑪ **Knopflochhebel (nur Mod. XL5030 und XL5020)**
- ⑫ **Tragegriff**
- ⑬ **Handrad**
Drehen Sie das Rad auf sich zu (gegen den Uhrzeigersinn), um die Nadel zu heben und senken.
- ⑭ **Netzschalter/Nählichtschalter**
Schaltet die Nähmaschine und das Nählicht ein und aus.
- ⑮ **Fußanlasserbuchse**
Stecken Sie den Fußanlasser-Stecker zum Nähen hier ein.
- ⑯ **Nähfußhebel**
Hebt und senkt den Nähfuß.
- ⑰ **Fußanlasser**
Hiermit regeln Sie die Nähgeschwindigkeit und Nähbeginn/-ende.

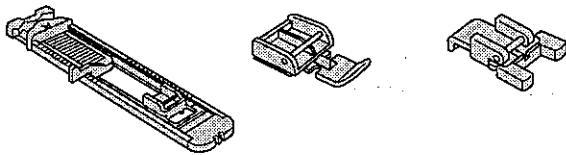
PIÈCES PRINCIPALES

- ① **Dévidoir**
Enroule le fil inférieur sur la canette.
- ② **Porte-bobine**
Sert à tenir la bobine de fil à coudre.
- ③ **Disque de tension pour le remplissage de la canette et guide-fil**
- ④ **Levier de remontée du fil**
- ⑤ **Coupe-fils**
- ⑥ **Sélecteur de tension supérieure**
Contrôle la tension du fil supérieur.
- ⑦ **Sélecteur de modèle de point**
Tourner dans l'une ou l'autre direction pour sélectionner le point souhaité.
- ⑧ **Sélecteur de longueur de point**
Contrôle la longueur des points.
- ⑨ **Bouton de couture en marche arrière**
Pousser sur le bouton pour coudre en marche arrière.
- ⑩ **Vis d'équilibrage des boutonnières**
- ⑪ **Levier pour boutonnières (modèles XL5030 et XL5020 uniquement)**
- ⑫ **Poignée**
- ⑬ **Volant à main**
Tourner vers soi (dans le sens opposé aux aiguilles d'une montre) pour lever ou abaisser l'aiguille.
- ⑭ **Interrupteur principal / de la lampe**
Met la machine sous ou hors tension et éteint ou allume la lampe de couture.
- ⑮ **Logement de la prise de la pédale**
Pour faire fonctionner la pédale, insérer la prise dans le logement prévu.
- ⑯ **Levier du pied-de-biche**
Lève et abaisse le pied-de-biche.
- ⑰ **Pédale du rhéostat**
Sert à contrôler la vitesse de couture, la mise en marche et l'arrêt.

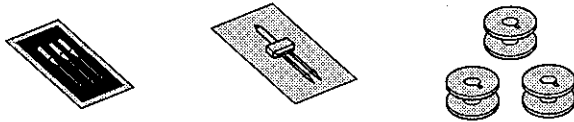
BELANGRIJKSTE ONDERDELEN

- ① **Spoelwinder**
Voor het opwinden van de spoeltjes voor de onderdraad.
- ② **Klossen**
Houder voor uw garen.
- ③ **Spanningsschijfje van de spoelwinder en draadgeleider**
- ④ **Draadgever**
- ⑤ **Draadknipper**
- ⑥ **Bovenspanningsknop**
Voor het instellen van de spanning van de bovendraad.
- ⑦ **Patroonkeuzeknop**
Voor het instellen van de gewenste steek.
- ⑧ **Knop voor steeklengte**
Voor het instellen van de lengte van de steken.
- ⑨ **Achteruitnaaiknop**
Voor het omdraaien van de naairichting.
- ⑩ **Schroef voor afstellen van knoopsgat**
- ⑪ **Knoopsgathendeltje (alleen XL5030 en XL5020)**
- ⑫ **Handvat**
- ⑬ **Handwiel**
Draai het handwiel naar u toe (linksom) om de naald op en neer te bewegen.
- ⑭ **Aan/uit- en lichtschakelaar**
Voor het aan- en uitzetten van de machine en het naailampje.
- ⑮ **Contact voor voetpedaal**
Sluit het voetpedaal aan op deze aansluiting.
- ⑯ **Persvoethefboom**
Voor het neerlaten en opheffen van de naaldvoet.
- ⑰ **Voetpedaal**
Pedaal voor het starten en stoppen van de machine en voor besturing van de naaisnelheid.

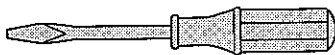
- ① XA4911151 ② X59370-051 ③ X59375-051



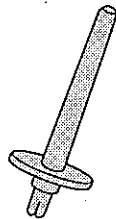
- ④ 129583-001 ⑤ X57521-001 ⑥ X52800-050



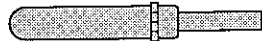
- ⑦ X55467-051



- ⑧ 130920-051



- ⑨ X54243-001



- ⑩ XA3442-151



ZUBEHÖR

XL5030/5020

- ① Knopflochfuß (1 Stück)
- ② Reißverschußfuß (1 Stück)
- ③ Knopfnähfuß (1 Stück)
- ④ Nadelsatz (normale Einfach-Nadel HA × 130) (3 Stück)
- ⑤ Doppelnadel (1 Stück)
- ⑥ Spule (3 Stück)
- ⑦ Schraubendreher (1 Stück)
- ⑧ Zusätzliche Spulenwelle (1 Stück)
- ⑨ Nahtauftrenner
- ⑩ Stopfplatte (1 Stück) (Wenn die Nähmaschine mit einem Transporteur ausgestattet ist).

Bestellnummer für Zickzacknähfuß: 138135-052

Fußanlasser: X57319-051 (für Stromnetz 110/120 V)

XA6422-021 (für Stromnetz 220/240 V)

XA6412-021 (U.K.)

XA6414-021 (Australien, Neuseeland)

Das oben aufgeführte Zubehör wird im Zubehörbeutel innerhalb des Anschriebetisches aufbewahrt. Dieses Zubehör reicht aus, um die meisten Näharbeiten zu bewältigen.

ACCESSOIRES

XL5030/5020

- ① Pied pour boutonnières (1 pc.)
- ② Pied pour fermeture à glissière (1 pc.)
- ③ Pied pour boutons (1 pc.)
- ④ Jeu d'aiguilles (aiguille normale HA × 130) (3 pcs.)
- ⑤ Aiguille jumelée (1 pc.)
- ⑥ Canettes (3 pcs.)
- ⑦ Tournevis (1 pc.)
- ⑧ Porte-bobine supplémentaire (1 pc.)
- ⑨ Découd-vite
- ⑩ Plaque à repriser (1 pc.) (Lorsque la machine n'est pas équipée d'un levier d'abaissement des griffes d'entraînement).

Code des éléments pour le pied Zigzag: 138135-052

Pédale du rhéostat: X57319-051 (Zones 110/120 V)

XA6422-021 (Zones 220/240V)

XA6412-021 (R.U.)

XA6414-021 (Australie, Nouvelle Zélande)

Les accessoires mentionnés ci-dessus se trouvent dans un sac, à l'intérieur de la table d'extension. Ils ont été conçus pour vous permettre de réaliser la plupart des tâches de couture. Pour de plus amples renseignements les concernant, veuillez vous reporter aux pages indiquées.

TOEBEHOREN

XL5030/5020

- ① Knoopsgatvoet (× 1)
- ② Ritsvoet (× 1)
- ③ Knoopvoet (× 1)
- ④ Naaldenset (Enkele, medium naald HA × 130) (× 3)
- ⑤ Dubbele naald (× 1)
- ⑥ Spoel (× 3)
- ⑦ Schroevendraaier (× 1)
- ⑧ Extra klossen (× 1)
- ⑨ Tornmesje
- ⑩ Stopplaat (× 1) (Wanneer de naaimachine niet is uitgerust met een transporthendel.)

Onderdeelnummer van Zigzag persvoet: 138135-052

Voetpedaal: X57319-051 (bij 110/120V)

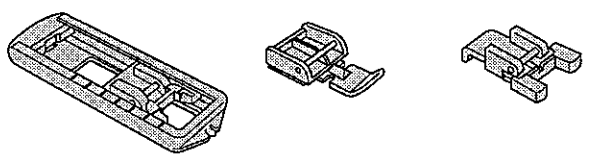
XA6422-021 (bij 220/240V)

XA6412-021 (U.K.)

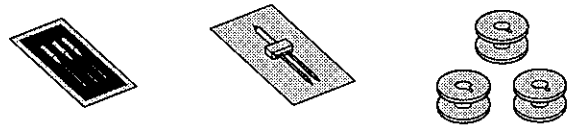
XA6414-021 (Australië en Nieuw Zeeland)

De bovengenoemde accessoires zitten in het toebehorenzakje in het afneembare vakje van de naaimachine. Met gebruik van deze toebehoren kunnen de meeste handelingen op de machine worden uitgevoerd.

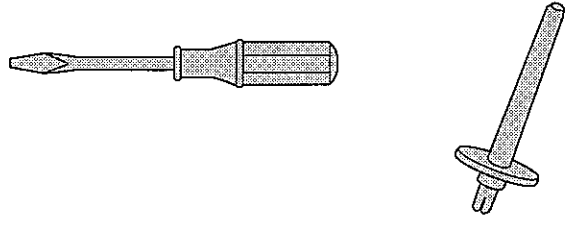
- ① X59369-251 ② X59370-051 ③ X59375-051



- ④ 129583-001 ⑤ X57521-001 ⑥ X52800-050



- ⑦ X55467-051 ⑧ 130920-051



- ⑨ X54243-001 ⑩ XA3442-151



XL5010

- ① Knopflochfuß (1 Stück)
- ② Reißverschlussfuß (1 Stück)
- ③ Knopfnähfuß (1 Stück)
- ④ Nadelsatz (normale Einfach-Nadel HA x 130) (3 Stück)
- ⑤ Doppelnadel (1 Stück)
- ⑥ Spule (3 Stück)
- ⑦ Schraubendreher (1 Stück)
- ⑧ Zusätzliche Spulenwelle (1 Stück)
- ⑨ Nahtaufrenner
- ⑩ Stopfplatte (1 Stück). (Wenn die Nähmaschine mit einem Transporteur ausgestattet ist).

Bestellnummer für Zickzacknähfuß: 138135-052
 Fußanlasser: X57319-051 (für Stromnetz 110/120 V)
 XA6422-021 (für Stromnetz 220/240 V)
 XA6412-021 (U.K.)
 XA6414-021 (Australien, Neuseeland)

Das oben aufgeführte Zubehör wird im Zubehörbeutel innerhalb des Antriebsgehäuses aufbewahrt. Dieses Zubehör reicht aus, um die meisten Näharbeiten zu bewältigen.

XL5010

- ① Pied pour boutonnières (1 pc.)
- ② Pied pour fermeture à glissière (1 pc.)
- ③ Pied pour boutons (1 pc.)
- ④ Jeu d'aiguilles (aiguille normale HA x 130) (3 pcs.)
- ⑤ Aiguille jumelée (1 pc.)
- ⑥ Canettes (3 pcs.)
- ⑦ Tournevis (1 pc.)
- ⑧ Porte-bobine supplémentaire (1 pc.)
- ⑨ Découd-vite
- ⑩ Plaque à repriser (1 pc.) (Lorsque la machine n'est pas équipée d'un levier d'abaissement des griffes d'entraînement).

Code des éléments pour le pied Zigzag: 138135-052
 Pédales du rhéostat: X57319-051 (Zones 110/120 V)
 XA6422-021 (Zones 220/240V)
 XA6412-021 (R.U.)
 XA6414-021 (Australie, Nouvelle Zélande)

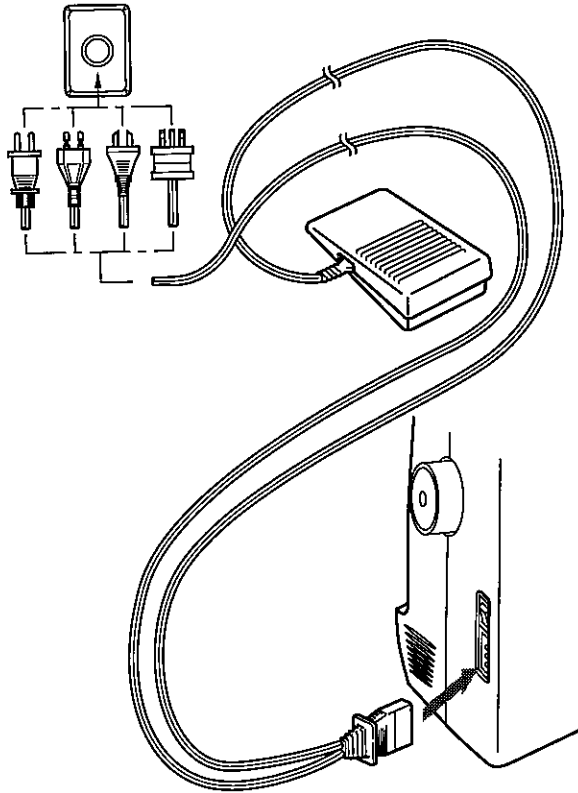
Les accessoires mentionnés ci-dessus se trouvent dans un sac, à l'intérieur de la table d'extension. Ils ont été conçus pour vous permettre de réaliser la plupart des tâches de couture. Pour de plus amples renseignements les concernant, veuillez vous reporter aux pages indiquées.

XL5010

- ① Knoospgatvoet (x 1)
- ② Ritsvoet (x 1)
- ③ Knoopvoet (x 1)
- ④ Naaldenset (Enkele, medium naald HA x 130) (x 3)
- ⑤ Dubbele naald (x 1)
- ⑥ Spoel (x 3)
- ⑦ Schroevendraaier (x 1)
- ⑧ Extra klossen (x 1)
- ⑨ Tommesje
- ⑩ Stopplaat (x 1) (Wanneer de naaimachine niet is uitgerust met een transporthendel.)

Onderdeelnummer van Zigzag persvoet: 138135-052
 Voetpedaal: X57319-051 (bij 110/120V)
 XA6422-021 (bij 220/240V)
 XA6412-021 (U.K.)
 XA6414-021 (Australië en Nieuw Zeeland)

De bovengenoemde accessoires zitten in het toebehorenzakje in het afneembare vakje van de naaimachine. Met gebruik van deze toebehoren kunnen de meeste handelingen op de machine worden uitgevoerd.



FONCTIONNEMENT DE LA MACHINE A COUDRE

Raccordement

1. Brancher la fiche qui se trouve sur le cordon d'alimentation entre la pédale et la fiche d'alimentation dans la machine.
2. Brancher la fiche d'alimentation à une prise secteur.

PRÉCAUTION:

1. Lors du remplacement de l'ampoule, de la canette, de l'aiguille ou lorsque la machine n'est pas utilisée, il est recommandé de la débrancher de la prise secteur pour éviter toute décharge électrique.

BEDIENUNG IHRER NÄHMASCHINE

Kabelanschlüsse

1. Führen Sie den Stecker des Fußanlasserkabels – der Stecker zwischen Fußanlasser und Netzstecker – in die entsprechende Buchse an der Nähmaschine ein.
2. Stecken Sie den Netzstecker in eine Netzsteckdose.

ACHTUNG:

1. Beim Auswechseln der Nadel, der Spule oder der Glühlampe, oder, wenn die Nähmaschine nicht in Betrieb ist, wird empfohlen, daß der Netzstecker aus der Steckdose gezogen wird, um elektrische Schäden zu vermeiden.

GEBRUIK VAN DE NAAIMACHINE

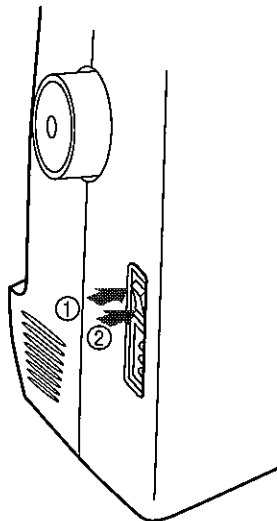
Stekkers en contacten

1. Steek de stekker van het voetpedaal in de aansluiting in de machine. Deze stekker zit tussen het voetpedaal en de stekker voor het stopcontact.
2. Steek nu de (stroom) stekker in het stopcontact.

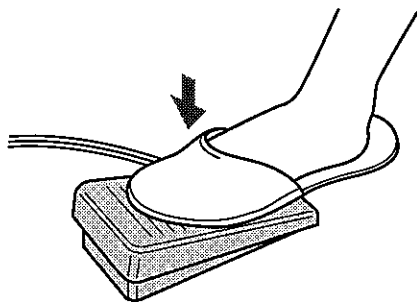
VOORZICHTIG:

1. U wordt aangeraden om bij het wisselen van een naald, spoel of lampje of wanneer de naaimachine niet wordt gebruikt, de stekker uit het stopcontact te verwijderen om gevaar voor elektrische schokken te voorkomen.

A



B



Netz- und Nählichtschalter

Dieser Schalter schaltet die Stromversorgung sowie das Nählicht ein und aus. (Siehe Abb. A.)

- ① Einschalten (in Richtung des Symbols "I")
- ② Ausschalten (in Richtung des Symbols "O")

Fußanlasser

Wenn der Fußanlasser leicht gedrückt wird, läuft die Nähmaschine mit geringer Geschwindigkeit. Wenn der Fußanlasser weiter nach unten gedrückt wird, erhöht sich die Nähgeschwindigkeit. Wenn Sie den Fußanlasser loslassen, stoppt die Nähmaschine. Achten Sie darauf, daß sich nichts auf dem Fußanlasser befindet, wenn die Nähmaschine nicht in Gebrauch ist. (Siehe Abb. B.)

Interrupteur principal et de la lampe

Cet interrupteur permet d'allumer et d'éteindre la machine ainsi que la lampe de couture. (Voir fig. A.)

- ① Allumer (pousser vers la marque "I")
- ② Eteindre (pousser vers la marque "O")

Pédale

Lorsque l'on appuie légèrement sur la pédale, la machine va fonctionner à faible vitesse. Si l'on augmente la pression, la vitesse de couture de la machine va augmenter également. La machine s'arrête lorsque la pression sur la pédale est relâchée. Il faut donc veiller à ne rien placer sur la pédale lorsque la machine n'est pas utilisée. (Voir fig. B.)

Aan/uit- en lichtschakelaar

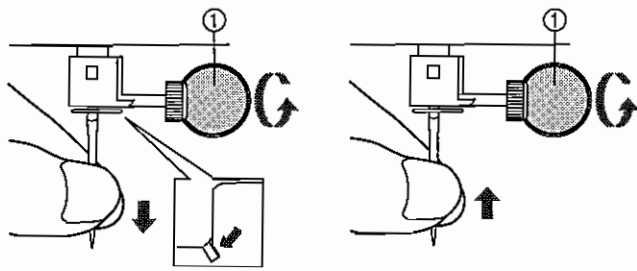
Met deze schakelaar worden de machine en het naailampje aan- en uitgezet. (Zie fig. A.)

- ① Aan (op het "I" symbool)
- ② Uit (op het "O" symbool)

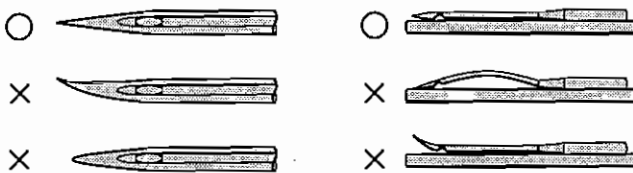
Voetpedaal

Als het voetpedaal een klein stukje wordt ingedrukt, begint de machine langzaam te lopen. Hoe dieper het pedaal wordt ingedrukt, hoe sneller de machine draait. Wanneer het pedaal wordt losgelaten, stopt de machine. Zorg, dat er nooit iets op het voetpedaal wordt gelegd als de machine niet in gebruik is. (Zie fig. B.)

A



B



Pour mettre l'aiguille en place

Mettre l'interrupteur principal sur "O".

1. Retirer la fiche de la prise de courant.
2. Remonter complètement l'aiguille.
3. Abaisser le pied-de-biche.
4. Retirer l'aiguille éventuellement présente en dévissant la fixation avec une pièce de monnaie et en tirant l'aiguille vers le bas. (Voir fig. A.)
5. Introduire une autre aiguille côté plat vers l'arrière, en l'enfonçant au maximum jusqu'à ce qu'elle vienne heurter le butoir.
6. Resserrer la fixation.

① Pièce de monnaie

Vérification de l'aiguille

1. L'aiguille doit toujours être droite et pointue pour piquer correctement.
2. Pour vérifier si l'aiguille n'est pas tordue, placer le côté plat de l'aiguille vers le bas, comme le montre l'illustration. (Voir fig. B.)
3. Remplacer l'aiguille si elle est tordue ou usée.

Nadel einsetzen

Hauptschalter auf "O" stellen.

1. Ziehen Sie den Netzstecker der Nähmaschine aus der Netzsteckdose.
2. Bringen Sie die Nadel mit dem Handrad auf die höchste Position.
3. Senken Sie den Nähfuß.
4. Wenn bereits eine Nadel eingesetzt ist, nehmen Sie diese heraus, indem Sie die Nadelhalterung mit einer Münze lösen und sie nach unten herausziehen. (Siehe Abb. A.)
5. Halten Sie die Nadel so, daß die flache Seite nach hinten weist, und schieben Sie die Nadel bis zum Anschlag nach oben.
6. Ziehen Sie die Nadelhalterschraube fest an.

① Münze

Nadel prüfen

1. Die Nähnaedel muß für problemloses Nähen immer gerade und scharf sein.
2. Um zu prüfen, ob die Nadel verbogen ist, legen Sie die Nadel mit der flachen Seite nach unten hin, wie in der Abbildung gezeigt. (Siehe Abb. B.)
3. Ersetzen Sie die Nadel, wenn sie verbogen oder stumpf ist.

De naald erin doen

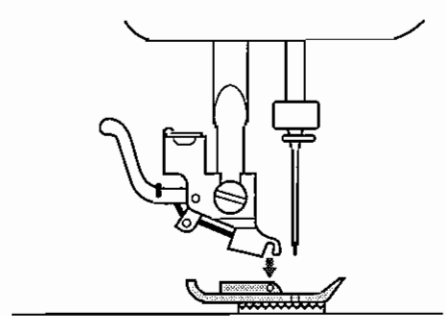
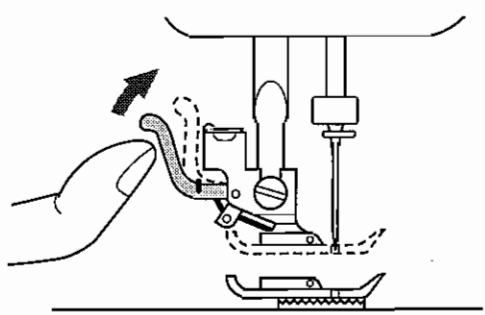
Hoofdschakelaar op "O" zetten.

1. Haal de stecker uit het stopecontact.
2. Zet de naaldhouder in de hoogste positie.
3. Laat de persvoet zakken.
4. Als er al een naald inzit, draai de naaldklem dan los met een muntstuk en verwijder de naald door het naar beneden te trekken. (Zie fig. A.)
5. Schuif de nieuwe naald er met de platte kant naar achteren zo ver mogelijk in tot hij tegen de naaldstopper aankomt.
6. Draai de naaldklem weer vast.

① Muntstuk

De naald controleren

1. Voor het beste resultaat moet de naald altijd recht en seherp zijn.
2. Door de naald zoals in de illustratie met de platte kant op een platte ondergrond te leggen, kunt u controleren of deze recht is. (Zie fig. B.)
3. Indien de naald verbogen of bot is, moet deze worden vervangen.



Nähfuß wechseln

Es kann nötig sein, den Nähfuß zu wechseln, je nachdem, was Sie nähen möchten.

SCHNAPPVERSCHLUSS

Hauptschalter auf "O" stellen.

1. Bringen Sie die Nadel auf die höchste Position, indem Sie das Handrad auf sich zu bewegen (entgegen dem Uhrzeigersinn). Heben Sie dann den Nähfußhebel an.
2. Lösen Sie den Fuß, indem Sie den Hebel an der Rückseite des Nähfußhalters anheben.
3. Legen Sie den gewünschten Nähfuß auf die Stichplatte, so daß der Balken des Nähfußes genau auf den Schlitz am Nähfußhalter ausgerichtet ist.
4. Senken Sie den Nähfußhebel und fixieren Sie den Nähfuß auf dem Halter. Wenn der Nähfuß richtig ausgerichtet ist, sollte der Balken in dieser Position einrasten.

Changement de pied-de-biche

En fonction des besoins, il peut s'avérer nécessaire de changer le pied-de-biche.

MODELE A CLIQUET

Mettre l'interrupteur principal sur "O".

1. Remonter complètement l'aiguille en tournant le volant vers soi (dans le sens opposé aux aiguilles d'une montre) et remonter le levier du pied-de-biche.
2. Libérer le pied en levant le levier situé à l'arrière du support.
3. Placer un pied différent sur la plaque à aiguille de sorte que la tige du pied-de-biche s'aligne avec la fente située dans l'axe du pied-de-biche.
4. Abaisser le levier du pied-de-biche et fixer le pied sur l'axe. Si le pied-de-biche est correctement installé, la tige devrait se mettre en place avec un déclic.

De persvoet vervangen

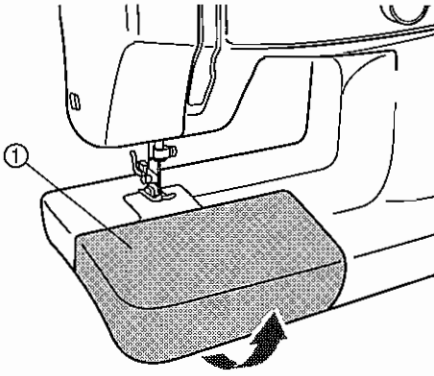
Voor het uitvoeren van de verschillende functies met uw machine, zijn er verschillende naaldvoeten, ook wel 'persvoeten' genoemd, nodig.

TYPE MET KNIPBEVESTIGING

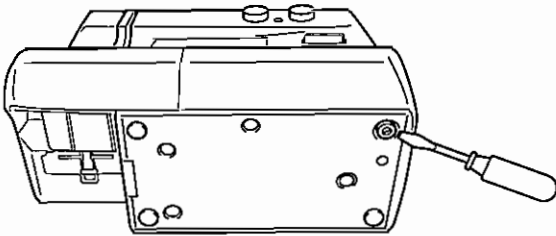
Hoofdschakelaar op "O" zetten.

1. Draai het handwiel naar u toe (linksom) en zet de naald in de hoogste positie. Trek de persvoethendel omhoog.
2. Zet de persvoet los door de hendel aan de achterkant van de persvoethouder omhoog te trekken.
3. Zet vervolgens de gewenste persvoet los op de naaldplaat, en zorg dat de pin in de persvoet recht onder de uitsparing in de persvoethouder staat.
4. Laat de persvoethendel weer zakken en zet de persvoet vast op de houder. Wanneer de persvoet juist is aangebracht, klikt de pin precies in de juiste positie in de uitsparing.

A



B



Modèle bras libre

La couture à bras libre s'impose pour des coutures tubulaires ou pour des endroits difficiles à atteindre sur des vêtements. Pour obtenir la configuration à bras libre, il suffit de soulever et de retirer la table d'extension. (Voir fig. A.)

- ① Soulever le bas de la table d'extension vers soi.
- ② Tirer la table d'extension vers l'extérieur pour l'enlever.

① Table d'extension

Pour stabiliser la machine

Lorsque la machine à coudre est installée sur une surface inégale, tourner le coussin en caoutchouc sur le côté avant gauche de la plaque de base de la machine pour régler sa hauteur jusqu'à ce qu'elle soit stable. (Voir fig. B.)

Umbau auf Freiarml

Das Nähen mit Freiarml empfiehlt sich für röhrenförmige Stücke oder schwer zugängliche Stellen. Zur Umwandlung Ihrer Nähmaschine auf Freiarml heben Sie den Anschlagetisch und nehmen ihn ab. (Siehe Abb. A.)

- ① Heben Sie den Anschlagetisch unten an, und ziehen Sie ihn zu sich heran.
- ② Herausziehen

① Anschlagetisch

Nivellierung der Nähmaschine

Wenn die Nähmaschine auf einer unebenen Oberfläche steht, können Sie den Gummifuß vorne links an der Grundplatte so weit drehen, bis die Nähmaschine sicher steht. (Siehe Abb. B.)

Omschakelen naar vrije armmachine

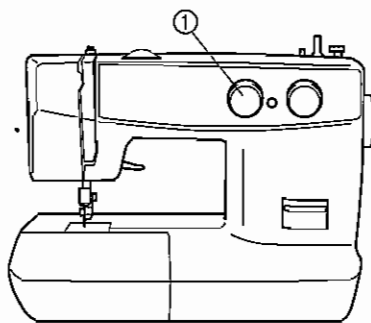
Het gebruik van de vrije arm is bijvoorbeeld handig voor het naaien van pijpvormige of andere, moeilijk bereikbare delen van kleding. De vrije arm ontstaat door het toebehorenvakje naar boven te tillen en weg te trekken. (Zie fig. A.)

- ① Trek de onderkant van het toebehorenvakje naar boven naar u toe.
- ② Het toebehorenvakje wegtrekken.

① Toebehorenvakje

De machine stabiliseren

Als de naaimachine op een oneven oppervlak staat, draai dan aan het rubber voetje aan de linkervoorkant van de voetplaat om de hoogte aan te passen totdat de naaimachine stabiel staat. (Zie fig. B.)



VERSCHIEDENE REGLER

Stichmuster-Wählschalter

Für die Auswahl eines Stiches drehen Sie einfach den Stichmuster-Wählschalter in beliebiger Richtung. Auf den folgenden Seiten sind die Stichbreiten und -längen jedes Stichmusters aufgeführt.

① Stichmuster-Wählschalter

HINWEIS:

Wenn Sie den Stichmuster-Wählschalter gegen den Uhrzeigersinn drehen, wird jedes Stichmuster der Reihe nach gewählt, bis das letzte Stichmuster ("17" bei Mod. XL5010, "17" bei Mod. XL5020, und "21" bei Mod. XL5030) gewählt ist. Danach wird wieder das erste Stichmuster gewählt.

DESCRIPTIF DES DIFFERENTES COMMANDES

Sélecteur de modèle de point

Pour sélectionner un modèle de point, tourner le sélecteur de modèle dans l'un ou l'autre sens. Sur les pages suivantes, vous trouverez une liste avec les longueurs et les largeurs de points en fonction du modèle choisi.

① Sélecteur de modèle de point

REMARQUE :

Tourner continuellement le sélecteur de modèle de point dans le sens opposé aux aiguilles d'une montre pour sélectionner chaque modèle dans l'ordre jusqu'au dernier ("17" sur le modèle XL5010, "17" sur le modèle XL5020, et "21" sur le modèle XL5030) puis la machine revient au premier modèle.

BEDIENINGSTOETSSEN

Patroonkeuzeknop

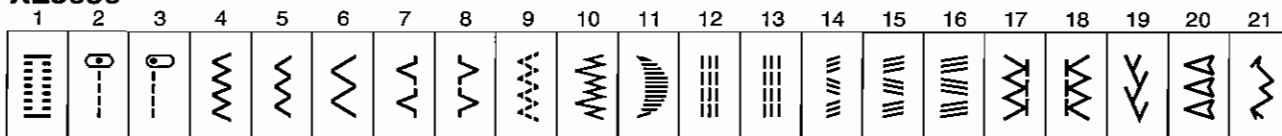
Om een bepaalde steek uit te kiezen, draait u simpelweg de patroonkeuzeknop in één van beide richtingen (het maakt niet uit welke richting). Steekbreedten en -lengten zijn op de volgende bladzijden afgebeeld.

① Patroonkeuzeknop

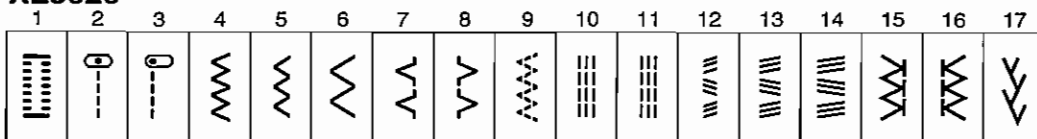
OPMERKING:

Wanneer u aan de patroonkeuzeknop blijft draaien (rechtsom) wordt ieder patroon op volgorde geselecteerd totdat het laatste patroon ("17" bij de XL5010, "17" bij de XL5020, en "21" bij de XL5030) is geselecteerd. Daarna keert u terug naar het eerste patroon.

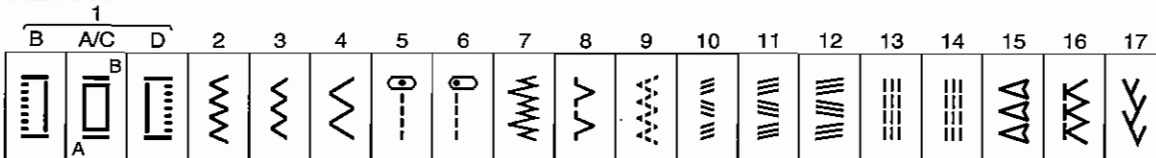
XL5030



XL5020



XL5010



KENNENLERNEN IHRER MASCHINE
CONNAÎTRE SA MACHINE À COUDRE
BASISKENNIS

EMPFOHLENE STICHLÄNGEN UND STICHBREITEN

Mod. XL5030

| STICHMUSTER | NAME | BREITENVOR- EINSTELLUNG [mm] | EMPFOHLENE LÄNGE [mm] | ANLEITUNG SEITE |
|-------------|-------------------------------|------------------------------------|-----------------------------|--------------------|
| 1 | KNOPFLOCHAUTOMATIK | 5 (13/64) | □-1,5 (1/64-1/16) | 47 |
| 2 | GERADSTICH (MITTE) | - | □-4 (1/64-5/32) | 36 |
| 3 | GERADSTICH (LINKS) | - | □-4 (1/64-5/32) | 36 |
| 4 | ZICKZACKSTICH | 1,7 (1/16) | □-4 (1/64-5/32) | 39 |
| 5 | ZICKZACKSTICH | 3,5 (9/64) | □-4 (1/64-5/32) | 39 |
| 6 | ZICKZACKSTICH | 5 (13/64) | □-4 (1/64-5/32) | 39 |
| 7 | BLINDSTICH | 3 (1/8) | □-2 (1/64-5/64) | 40 |
| 8 | DESSOUSSTICH | 5 (13/64) | □-3 (1/64-1/8) | 41 |
| 9 | ELASTISCHER ZICKZACKSTICH | 5 (13/64) | □-2,5 (1/64-3/32) | 42 |
| 10 | ELASTISCHER BLINDSTICH | 5 (13/64) | □-1,5 (1/64-1/16) | 40 |
| 11 | BOGENSTICH | 5 (13/64) | □-1,5 (1/64-1/16) | 43 |
| 12 | STRETCH-GERADSTICH (MITTE) | - | fixiert 2,5 (3/32) | 36 |
| 13 | STRETCH-GERADSTICH (LINKS) | - | fixiert 2,5 (3/32) | 36 |
| 14 | DREIFACH- ZICKZACKSTICH | 1,7 (1/16) | fixiert 2,5 (3/32) | 46 |
| 15 | DREIFACH- ZICKZACKSTICH | 3,5 (9/64) | fixiert 2,5 (3/32) | 46 |
| 16 | DREIFACH- ZICKZACKSTICH | 5 (13/64) | fixiert 2,5 (3/32) | 46 |
| 17 | ELASTIK-OVERLOCKSTICH | 3 (1/8) | fixiert 2,5 (3/32) | 44 |
| 18 | ÜBERWENDLINGSTICH | 5 (13/64) | fixiert 2,5 (3/32) | 44 |
| 19 | GRÄTENSTICH | 5 (13/64) | fixiert 2,5 (3/32) | 45 |
| 20 | SPEZIAL-OVERLOCKSTICH | 5 (13/64) | fixiert 2,5 (3/32) | 44 |
| 21 | ZIERSTICH | 5 (13/64) | fixiert 2,5 (3/32) | 46 |

| STICHMUSTER | NAME | BREITENVOR- EINSTELLUNG [mm] | EMPFOHLENE LÄNGE [mm] | ANLEITUNG SEITE |
|-------------|-------------------------------|------------------------------------|-----------------------------|--------------------|
| 1 | KNOPFLOCHAUTOMATIK | 5 (13/64) | □-1,5 (1/64-1/16) | 47 |
| 2 | GERADSTICH (MITTE) | - | □-4 (1/64-5/32) | 36 |
| 3 | GERADSTICH (LINKS) | - | □-4 (1/64-5/32) | 36 |
| 4 | ZICKZACKSTICH | 1,7 (1/16) | □-4 (1/64-5/32) | 39 |
| 5 | ZICKZACKSTICH | 3,5 (9/64) | □-4 (1/64-5/32) | 39 |
| 6 | ZICKZACKSTICH | 5 (13/64) | □-4 (1/64-5/32) | 39 |
| 7 | BLINDSTICH | 3 (1/8) | □-2 (1/64-5/64) | 40 |
| 8 | DESSOUSSTICH | 5 (13/64) | □-3 (1/64-1/8) | 41 |
| 9 | ELASTISCHER ZICKZACKSTICH | 5 (13/64) | □-2,5 (1/64-3/32) | 42 |
| 10 | STRETCH-GERADSTICH (MITTE) | - | fixiert 2,5 (3/32) | 36 |
| 11 | STRETCH-GERADSTICH (LINKS) | - | fixiert 2,5 (3/32) | 36 |
| 12 | DREIFACH- ZICKZACKSTICH | 1,7 (1/16) | fixiert 2,5 (3/32) | 46 |
| 13 | DREIFACH- ZICKZACKSTICH | 3,5 (9/64) | fixiert 2,5 (3/32) | 46 |
| 14 | DREIFACH- ZICKZACKSTICH | 5 (13/64) | fixiert 2,5 (3/32) | 46 |
| 15 | ELASTIK-OVERLOCKSTICH | 3 (1/8) | fixiert 2,5 (3/32) | 44 |
| 16 | ÜBERWENDLINGSTICH | 5 (13/64) | fixiert 2,5 (3/32) | 44 |
| 17 | GRÄTENSTICH | 5 (13/64) | fixiert 2,5 (3/32) | 45 |

XL5010

KENNENLERNEN IHRER MASCHINE
 CONNAÎTRE SA MACHINE À COUDRE
 BASISKENNIS

| STICHMUSTER | NAME | BREITENVOR- EINSTELLUNG [mm] | EMPFOHLENE LÄNGE [mm] | ANLEITUNG SEITE |
|-------------|-------------------------------|------------------------------------|-----------------------------|--------------------|
| 1 (A-B-C-D) | KNOPFLOCHAUTOMATIK | 5 (13/64) | □-1,5 (1/64-1/16) | 49 |
| 2 | ZICKZACKSTICH | 1,7 (1/16) | □-4 (1/64-5/32) | 39 |
| 3 | ZICKZACKSTICH | 3,5 (9/64) | □-4 (1/64-5/32) | 39 |
| 4 | ZICKZACKSTICH | 5 (13/64) | □-4 (1/64-5/32) | 39 |
| 5 | GERADSTICH (MITTE) | - | □-4 (1/64-5/32) | 36 |
| 6 | GERADSTICH (LINKS) | - | □-4 (1/64-5/32) | 36 |
| 7 | ELASTISCHER BLINDSTICH | 5 (13/64) | □-1,5 (1/64-1/16) | 40 |
| 8 | DESSOUSSTICH | 5 (13/64) | □-3 (1/64-1/8) | 41 |
| 9 | ELASTISCHER ZICKZACKSTICH | 5 (13/64) | □-2,5 (1/64-3/32) | 42 |
| 10 | DREIFACH- ZICKZACKSTICH | 1,7 (1/16) | fixiert 2,5 (3/32) | 46 |
| 11 | DREIFACH- ZICKZACKSTICH | 3,5 (9/64) | fixiert 2,5 (3/32) | 46 |
| 12 | DREIFACH- ZICKZACKSTICH | 5 (13/64) | fixiert 2,5 (3/32) | 46 |
| 13 | STRETCH-GERADSTICH (MITTE) | - | fixiert 2,5 (3/32) | 36 |
| 14 | STRETCH-GERADSTICH (LINKS) | - | fixiert 2,5 (3/32) | 36 |
| 15 | SPEZIAL-OVERLOCKSTICH | 5 (13/64) | fixiert 2,5 (3/32) | 44 |
| 16 | ÜBERWENDLINGSTICH | 5 (13/64) | fixiert 2,5 (3/32) | 44 |
| 17 | GRATENSTICH | 5 (13/64) | fixiert 2,5 (3/32) | 45 |

LONGUEURS ET LARGEURS DE POINT RECOMMANDÉES

XL5030

| MODÈLE | NOM DU POINT | LARGEUR PRESELECTIONNEE [en mm] | LONGUEUR RECOMMANDÉE [en mm] | PAGE DU MANUEL |
|--------|---------------------------------------|---------------------------------------|------------------------------------|----------------------|
| 1 | BOUTONNIÈRE | 5 (13/64) | [-]1,5 (1/64-1/16) | 48 |
| 2 | POINT DROIT (AU CENTRE) | - | [-]4 (1/64-5/32) | 36 |
| 3 | POINT DROIT (GAUCHE) | - | [-]4 (1/64-5/32) | 36 |
| 4 | POINT ZIGZAG | 1,7 (1/16) | [-]4 (1/64-5/32) | 39 |
| 5 | POINT ZIGZAG | 3,5 (9/64) | [-]4 (1/64-5/32) | 39 |
| 6 | POINT ZIGZAG | 5 (13/64) | [-]4 (1/64-5/32) | 39 |
| 7 | OURLET INVISIBLE DE LINGERIE | 3 (1/8) | [-]2 (1/64-5/64) | 40 |
| 8 | POINT À COQUILLES | 5 (13/64) | [-]3 (1/64-1/8) | 41 |
| 9 | POINT ÉLASTIQUE | 5 (13/64) | [-]2,5 (1/64-3/32) | 42 |
| 10 | POINT ÉLASTIQUE INVISIBLE | 5 (13/64) | [-]1,5 (1/64-1/16) | 40 |
| 11 | POINT FESTON | 5 (13/64) | [-]1,5 (1/64-1/16) | 43 |
| 12 | TRIPLE POINT ÉLASTIQUE (AU CENTRE) | - | Fixe 2,5 (3/32) | 36 |
| 13 | TRIPLE POINT ÉLASTIQUE (GAUCHE) | - | Fixe 2,5 (3/32) | 36 |
| 14 | TRIPLE POINT ZIGZAG ÉLASTIQUE | 1,7 (1/16) | Fixe 2,5 (3/32) | 46 |
| 15 | TRIPLE POINT ZIGZAG ÉLASTIQUE | 3,5 (9/64) | Fixe 2,5 (3/32) | 46 |
| 16 | TRIPLE POINT ZIGZAG ÉLASTIQUE | 5 (13/64) | Fixe 2,5 (3/32) | 46 |
| 17 | POINT OVERLOCK STRETCH | 3 (1/8) | Fixe 2,5 (3/32) | 44 |
| 18 | POINT OVERLOCK ÉLASTIQUE | 5 (13/64) | Fixe 2,5 (3/32) | 44 |
| 19 | POINT PLUME | 5 (13/64) | Fixe 2,5 (3/32) | 45 |
| 20 | POINT FLÈCHE | 5 (13/64) | Fixe 2,5 (3/32) | 44 |
| 21 | POINT DECORATIF | 5 (13/64) | Fixe 2,5 (3/32) | 46 |

KENNENLERNEN IHRER MASCHINE
CONNAÎTRE SA MACHINE À COUDRE
BASISKENNIS

XL5020

KENNENLERNEN IHRER MASCHINE
 KOMM TRE SA MACHINE A COUDRE
 BASISKENNIS

| MODÈLE | NOM DU POINT | LARGEUR PRESELECTIONNEE [en mm] | LONGUEUR RECOMMANDEE [en mm] | PAGE DU MANUEL |
|--------|---------------------------------------|---------------------------------------|------------------------------------|----------------------|
| 1 | BOUTONNIÈRE | 5 (13/64) | [-1,5 (1/64-1/16) | 48 |
| 2 | POINT DROIT (AU CENTRE) | - | [-4 (1/64-5/32) | 36 |
| 3 | POINT DROIT (GAUCHE) | - | [-4 (1/64-5/32) | 36 |
| 4 | POINT ZIGZAG | 1,7 (1/16) | [-4 (1/64-5/32) | 39 |
| 5 | POINT ZIGZAG | 3,5 (9/64) | [-4 (1/64-5/32) | 39 |
| 6 | POINT ZIGZAG | 5 (13/64) | [-4 (1/64-5/32) | 39 |
| 7 | OURLET INVISIBLE DE LINGERIE | 3 (1/8) | [-2 (1/64-5/64) | 40 |
| 8 | POINT À COQUILLES | 5 (13/64) | [-3 (1/64-1/8) | 41 |
| 9 | POINT ÉLASTIQUE | 5 (13/64) | [-2,5 (1/64-3/32) | 42 |
| 10 | TRIPLE POINT ÉLASTIQUE (AU CENTRE) | - | Fixe 2,5 (3/32) | 36 |
| 11 | TRIPLE POINT ÉLASTIQUE (GAUCHE) | - | Fixe 2,5 (3/32) | 36 |
| 12 | TRIPLE POINT ZIGZAG ÉLASTIQUE | 1,7 (1/16) | Fixe 2,5 (3/32) | 46 |
| 13 | TRIPLE POINT ZIGZAG ÉLASTIQUE | 3,5 (9/64) | Fixe 2,5 (3/32) | 46 |
| 14 | TRIPLE POINT ZIGZAG ÉLASTIQUE | 5 (13/64) | Fixe 2,5 (3/32) | 46 |
| 15 | POINT OVERLOCK STRETCH | 3 (1/8) | Fixe 2,5 (3/32) | 44 |
| 16 | POINT OVERLOCK ÉLASTIQUE | 5 (13/64) | Fixe 2,5 (3/32) | 44 |
| 17 | POINT PLUME | 5 (13/64) | Fixe 2,5 (3/32) | 45 |

| MODÈLE | NOM DU POINT | LARGEUR PRESELECTIONNEE [en mm] | LONGUEUR RECOMMANDEE [en mm] | PAGE DU MANUEL |
|-------------|---------------------------------------|---------------------------------------|------------------------------------|----------------------|
| 1 (A-B-C-D) | BOUTONNIÈRE | 5 (13/64) | [-1,5 (1/64-1/16) | 49 |
| 2 | POINT ZIGZAG | 1,7 (1/16) | [-4 (1/64-5/32) | 39 |
| 3 | POINT ZIGZAG | 3,5 (9/64) | [-4 (1/64-5/32) | 39 |
| 4 | POINT ZIGZAG | 5 (13/64) | [-4 (1/64-5/32) | 39 |
| 5 | POINT DROIT (AU CENTRE) | - | [-4 (1/64-5/32) | 36 |
| 6 | POINT DROIT (GAUCHE) | - | [-4 (1/64-5/32) | 36 |
| 7 | OURLET INVISIBLE ÉLASTIQUE | 5 (13/64) | [-1,5 (1/64-1/16) | 40 |
| 8 | POINT À COQUILLES | 5 (13/64) | [-3 (1/64-1/8) | 41 |
| 9 | POINT ÉLASTIQUE | 5 (13/64) | [-2,5 (1/64-3/32) | 42 |
| 10 | TRIPLE POINT ZIGZAG ÉLASTIQUE | 1,7 (1/16) | Fixe 2,5 (3/32) | 46 |
| 11 | TRIPLE POINT ZIGZAG ÉLASTIQUE | 3,5 (9/64) | Fixe 2,5 (3/32) | 46 |
| 12 | TRIPLE POINT ZIGZAG ÉLASTIQUE | 5 (13/64) | Fixe 2,5 (3/32) | 46 |
| 13 | TRIPLE POINT ÉLASTIQUE (AU CENTRE) | - | Fixe 2,5 (3/32) | 36 |
| 14 | TRIPLE POINT ÉLASTIQUE (GAUCHE) | - | Fixe 2,5 (3/32) | 36 |
| 15 | POINT FLÈCHE | 5 (13/64) | Fixe 2,5 (3/32) | 44 |
| 16 | POINT OVERLOCK ÉLASTIQUE | 5 (13/64) | Fixe 2,5 (3/32) | 44 |
| 17 | POINT PLUME | 5 (13/64) | Fixe 2,5 (3/32) | 45 |

AANBEVOLEN STEEKLINGTEN EN-BREEDTEN

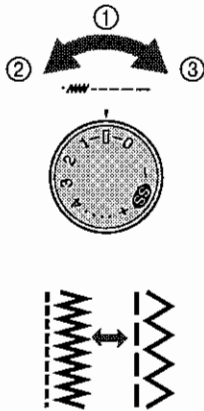
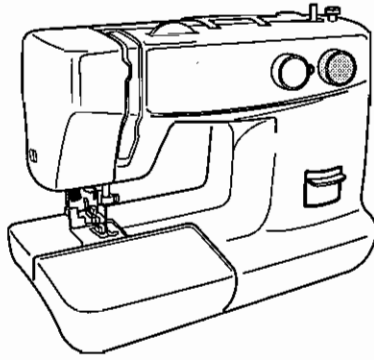
XL5030

| PATROON | STEEK | VOORGEPROGRAMMEERDE breedte [mm] | AANBEVOLEN LENGTE [mm] | PAGINA IN HANDLEIDING |
|---------|--------------------------------------|--|------------------------------|--------------------------|
| 1 | KNOOPSGAT | 5 (13/64) | [-1,5 (1/64-1/16) | 48 |
| 2 | RECHTE STEEK (MIDDEN) | - | [-4 (1/64-5/32) | 36 |
| 3 | RECHTE STEEK (LINKS) | - | [-4 (1/64-5/32) | 36 |
| 4 | ZIGZAGSTEEK | 1,7 (1/16) | [-4 (1/64-5/32) | 39 |
| 5 | ZIGZAGSTEEK | 3,5 (9/64) | [-4 (1/64-5/32) | 39 |
| 6 | ZIGZAGSTEEK | 5 (13/64) | [-4 (1/64-5/32) | 39 |
| 7 | BLINDZOOMSTEEK | 3 (1/8) | [-2 (1/64-5/64) | 40 |
| 8 | SCHELP-RIJGSTEEK | 5 (13/64) | [-3 (1/64-1/8) | 41 |
| 9 | STRETCHSTEEK | 5 (13/64) | [-2,5 (1/64-3/32) | 42 |
| 10 | STRETCH BLINDZOOMSTEEK | 5 (13/64) | [-1,5 (1/64-1/16) | 40 |
| 11 | SCHELPESTEEK | 5 (13/64) | [-1,5 (1/64-1/16) | 43 |
| 12 | DRIEVOUDIGE STRETCHSTEEK (MIDDEN) | - | Vast 2,5 (3/32) | 36 |
| 13 | DRIEVOUDIGE STRETCHSTEEK (LINKS) | - | Vast 2,5 (3/32) | 36 |
| 14 | DRIEVOUDIGE ELASTISCHE ZIGZAG | 1,7 (1/16) | Vast 2,5 (3/32) | 46 |
| 15 | DRIEVOUDIGE ELASTISCHE ZIGZAG | 3,5 (9/64) | Vast 2,5 (3/32) | 46 |
| 16 | DRIEVOUDIGE ELASTISCHE ZIGZAG | 5 (13/64) | Vast 2,5 (3/32) | 46 |
| 17 | STRETCH OVERLOCKSTEEK | 3 (1/8) | Vast 2,5 (3/32) | 44 |
| 18 | STRETCH OVERLOCKSTEEK | 5 (13/64) | Vast 2,5 (3/32) | 44 |
| 19 | TAKSTEEK | 5 (13/64) | Vast 2,5 (3/32) | 45 |
| 20 | PIJLPUNTSTEEK | 5 (13/64) | Vast 2,5 (3/32) | 44 |
| 21 | DECORATIEVE STEEK | 5 (13/64) | Vast 2,5 (3/32) | 46 |

KENNENLERNEN IHRER MASCHINE
CONNATRE SA MACHINE À COUDRE
BASISÉNNIS

| PATROON | STEEK | VOORGEPROGRAMMEERDE breedte [mm] | AANBEVOLEN LENGTE [mm] | PAGINA IN HANDLEIDING |
|---------|--------------------------------------|--|------------------------------|--------------------------|
| 1 | KNOOPSGAT | 5 (13/64) | [-]1,5 (1/64-1/16) | 48 |
| 2 | RECHTE STEEK (MIDDEN) | — | [-]4 (1/64-5/32) | 36 |
| 3 | RECHTE STEEK (LINKS) | — | [-]4 (1/64-5/32) | 36 |
| 4 | ZIGZAGSTEEK | 1,7 (1/16) | [-]4 (1/64-5/32) | 39 |
| 5 | ZIGZAGSTEEK | 3,5 (9/64) | [-]4 (1/64-5/32) | 39 |
| 6 | ZIGZAGSTEEK | 5 (13/64) | [-]4 (1/64-5/32) | 39 |
| 7 | BLINDZOOMSTEEK | 3 (1/8) | [-]2 (1/64-5/64) | 40 |
| 8 | SCHHELP-RIJGSTEEK | 5 (13/64) | [-]3 (1/64-1/8) | 41 |
| 9 | STRETCHSTEEK | 5 (13/64) | [-]2,5 (1/64-3/32) | 42 |
| 10 | DRIEVOUDIGE STRETCHSTEEK (MIDDEN) | — | Vast 2,5 (3/32) | 36 |
| 11 | DRIEVOUDIGE STRETCHSTEEK (LINKS) | — | Vast 2,5 (3/32) | 36 |
| 12 | DRIEVOUDIGE ELASTISCHE ZIGZAG | 1,7 (1/16) | Vast 2,5 (3/32) | 46 |
| 13 | DRIEVOUDIGE ELASTISCHE ZIGZAG | 3,5 (9/64) | Vast 2,5 (3/32) | 46 |
| 14 | DRIEVOUDIGE ELASTISCHE ZIGZAG | 5 (13/64) | Vast 2,5 (3/32) | 46 |
| 15 | STRETCH OVERLOCKSTEEK | 3 (1/8) | Vast 2,5 (3/32) | 44 |
| 16 | STRETCH OVERLOCKSTEEK | 5 (13/64) | Vast 2,5 (3/32) | 44 |
| 17 | TAKSTEEK | 5 (13/64) | Vast 2,5 (3/32) | 45 |

| PATROON | STEEK | VOORGEPROGRAMMEERDE breedte [mm] | AANBEVOLEN LENGTE [mm] | PAGINA IN HANDLEIDING |
|-------------|--------------------------------------|--|------------------------------|--------------------------|
| 1 (A-B-C-D) | KNOOPSGAT | 5 (13/64) | □-1,5 (1/64-1/16) | 48 |
| 2 | ZIGZAGSTEEK | 1,7 (1/16) | □-4 (1/64-5/32) | 39 |
| 3 | ZIGZAGSTEEK | 3,5 (9/64) | □-4 (1/64-5/32) | 39 |
| 4 | ZIGZAGSTEEK | 5 (13/64) | □-4 (1/64-5/32) | 39 |
| 5 | RECHTE STEEK (MIDDEN) | - | □-4 (1/64-5/32) | 36 |
| 6 | RECHTE STEEK (LINKS) | - | □-4 (1/64-5/32) | 36 |
| 7 | STRETCH BLINDZOOMSTEEK | 5 (13/64) | □-1,5 (1/64-1/16) | 40 |
| 8 | SCHELP-RIJGSTEEK | 5 (13/64) | □-3 (1/64-1/8) | 41 |
| 9 | STRETCHSTEEK | 5 (13/64) | □-2,5 (1/64-3/32) | 42 |
| 10 | DRIEVOUDIGE ELASTISCHE ZIGZAG | 1,7 (1/16) | Vast 2,5 (3/32) | 46 |
| 11 | DRIEVOUDIGE ELASTISCHE ZIGZAG | 3,5 (9/64) | Vast 2,5 (3/32) | 46 |
| 12 | DRIEVOUDIGE ELASTISCHE ZIGZAG | 5 (13/64) | Vast 2,5 (3/32) | 46 |
| 13 | DRIEVOUDIGE STRETCHSTEEK (MIDDEN) | - | Vast 2,5 (3/32) | 36 |
| 14 | DRIEVOUDIGE STRETCHSTEEK (LINKS) | - | Vast 2,5 (3/32) | 36 |
| 15 | PIJLPUNTSTEEK | 5 (13/64) | Vast 2,5 (3/32) | 44 |
| 16 | STRETCH OVERLOCKSTEEK | 5 (13/64) | Vast 2,5 (3/32) | 44 |
| 17 | TAKSTEEK | 5 (13/64) | Vast 2,5 (3/32) | 45 |



Stichlängen-Drehschalter

Abhängig vom gewählten Stich kann es sein, daß Sie für beste Ergebnisse die Stichlänge ändern müssen.

Die auf dem Stichlängen-Drehschalter aufgedruckten Zahlen repräsentieren die Stichlänge in Millimetern (mm).

JE HÖHER DIE ZAHL, DESTO LÄNGER DER STICH.

In der Einstellung "0" wird das Material nicht transportiert. Damit können Sie z. B. einen Knopf annähen.

Der Bereich "□" wird für den Satinstich benutzt (ein enger Zickzackstich), der für Knopflöcher und als dekorativer Stich benutzt werden kann. Die Stellung des Rades für den Satinstich variiert mit dem Material und dem verwendeten Faden. Um die genaue Position des Rades zu bestimmen, sollten Sie zunächst die Stichmuster und -längen auf einem Stück Stoff ausprobieren, um den Transport des Materials zu beobachten.

- ① Stichlänge
- ② Kurz
- ③ Lang

Sélecteur de longueur de point

En fonction du point sélectionné, il est possible de régler la longueur de point pour obtenir les meilleurs résultats.

Les chiffres inscrits sur le sélecteur de longueur de point représentent la longueur du point en millimètres (mm).

PLUS LE CHIFFRE EST ÉLEVÉ, PLUS LE POINT SERA LONG.

Le réglage "0" n'entraînera pas le tissu à coudre. Il sert à coudre les boutons.

La zone "□" sert à réaliser un point de bourdon (un point zigzag serré) qui peut servir à faire des boutonnières ou comme point fantaisie décoratif. La position idéale pour le point de bourdon variera en fonction du tissu et du fil utilisés. Pour déterminer la position exacte, il est préférable de tester d'abord les réglages de point et de longueur sur un bout de tissu pour observer son entraînement.

- ① Longueur de point
- ② Plus court
- ③ Plus long

Steeklengteknoop

Afhankelijk van de gebruikte steek dient soms de steeklengte ingesteld te worden.

De getallen die op de steeklengteknoop staan, geven de lengte van de steek weer in millimeters (mm).

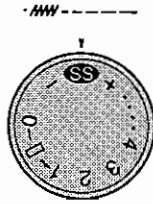
HOE HOGER HET NUMMER, HOE LANGER DE STEEK.

Met de instelling "0" wordt het materiaal niet 'getransporteerd', ofwel doorgevoerd.

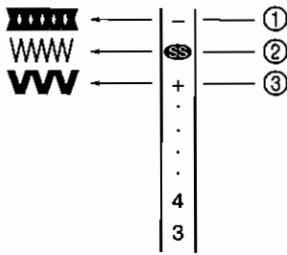
Deze instelling wordt bijvoorbeeld gebruikt voor het aanzetten van knopen. De instelling "□" wordt gebruikt voor de satijnsteek (een gesloten zigzagsteek), die gebruikt wordt voor knoopsgaten en decoratief stikwerk. De juiste positie voor de satijnsteek is afhankelijk van het gebruikte materiaal en garen. U kunt de juiste instelling van de knop (m.a.w. de juiste steeklengte) bepalen door de steek uit te proberen op een proeflapje, zodat u kunt zien hoe het materiaal wordt doorgevoerd.

- ① Steeklengte
- ② Korter
- ③ Langer

A



B



Nähen von Stretch-Stoffen

Auswahl eines Stretch-Stichs

Indem Sie den Stichtlängen-Drehschalter auf "SS" stellen, ändert sich das gewählte Stichmuster zu einem Stretch-Stich. (Siehe Abb. A.)

Einstellen des Stretch-Stichs

Die Nähmaschine ist ab Werk so eingestellt, daß der Stretch-Stich in der Standardposition "SS" genäht werden kann.

Werden andere Stoff- oder Garnarten verwendet, oder das Muster hat nicht die gewünschte Form, drehen Sie den Drehschalter in Richtung "+" oder "-", um den Stich nachzuregeln. (Siehe Abb. B.)

- ① Feine Stiche
- ② Standardposition
- ③ Grobe Stiche

HINWEIS:

Der Drehschalter kann nicht über "... + SS -" hinaus gedreht werden. Drehen Sie den Schalter nicht mit Gewalt außerhalb des möglichen Einstellbereichs.

Couture en points élastiques

Sélection d'un point élastique

Régler le sélecteur de longueur de point sur "SS" pour que le modèle sélectionné devienne un point élastique. (Voir fig. A.)

Réglage de la couture en points élastiques

A la sortie d'usine, la machine à coudre est réglée de sorte que la piqûre en points élastiques se fasse à la position normale "SS".

Si vous utilisez des tissus ou des fils différents ou si le modèle de point n'a pas la forme voulue, tourner le sélecteur vers "+" ou "-" pour régler le point (Voir fig. B.)

- ① Points fins
- ② Position normale
- ③ Points grossiers

REMARQUE:

Le sélecteur ne peut dépasser "... + SS -". Ne pas forcer le sélecteur en tentant de le tourner au deçà de la plage de réglages autorisée.

Elastische steek

Kiezen van een elastische steek

Wanneer u de steeklengteknop instelt op "SS", verandert het gekozen patroon in een elastische steek. (Zie fig. A.)

Instellen van de elastische steek

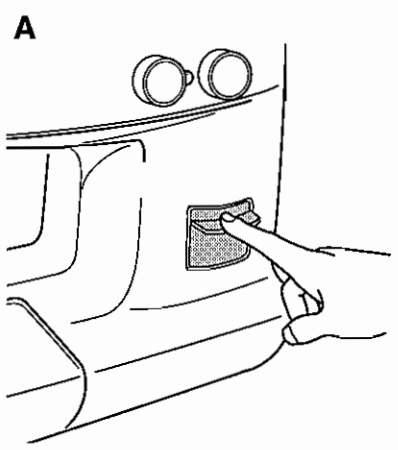
De naaimachine is tijdens de fabricage zodanig ingesteld dat de elastische steek in standaardpositie "SS" kan worden genaaid.

Indien er gebruik wordt gemaakt van verschillende stoffen of draad of indien het patroon niet de juiste vorm heeft, draait u de knop of naar "+" of naar "-" om de steek in te stellen. (Zie fig. B.)

- ① Maakt fijne steken
- ② Standaardpositie
- ③ Maakt grove steken

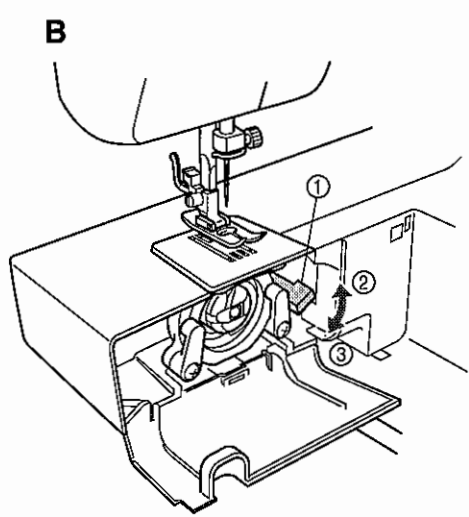
OPMERKING:

De knop kan niet verder worden gedraaid dan "... + SS -". Forceer de steeklengteknop niet verder dan dit punt.



Rückwärtstaste

Drücken Sie zum Rückwärtsnähen die Rückwärtstaste soweit wie möglich und halten Sie sie fest, während Sie den Fußanlasser leicht herunterdrücken. Zum Vorwärtsnähen lassen Sie die Rückwärtstaste einfach los. Rückwärtsnähen wird zum Befestigen von Nähten und allgemein zur Verstärkung benutzt. (Siehe Abb. A.)



Transporteurhebel (wenn die Nähmaschine mit einem Transporteurhebel ausgestattet ist)

Benutzen Sie den Transporteurhebel zum Heben und Senken des Transporteurs, je nach der Näharbeit, die Sie vorhaben. Beim Sticken von Monogrammen oder Motiven, beim Stopfen oder beim Annähen von Knöpfen sollte der Transporteur versenkt werden, so daß das Material nicht transportiert wird. (Siehe Abb. B.)

- ① Transporteurhebel
- ② Position oben: Transporteur ist versenkt
- ③ Position unten: Transporteur ist aktiv

Levier de couture en marche arrière

Pour coudre en arrière, abaisser au maximum le levier de couture en marche arrière, et le maintenir dans cette position tout en appuyant légèrement sur la pédale. Pour coudre à nouveau vers l'avant, relâcher le levier. Utiliser la couture en marche arrière pour arrêter ou renforcer une couture. (Voir fig. A.)

Achteruitnaaiknop

Om de machine achteruit te laten naaien, houdt u de achteruitnaaiknop zo ver mogelijk ingedrukt en drukt u het voetpedaal een klein stukje in. Om weer vooruit te naaien moet u de knop loslaten. Achteruitnaaien wordt gebruikt voor aan- en afhechten en ter versteviging van de naden. (Zie fig. A.)

Levier des griffes d'entraînement (lorsque la machine est équipée d'un levier d'abaissement des griffes d'entraînement)

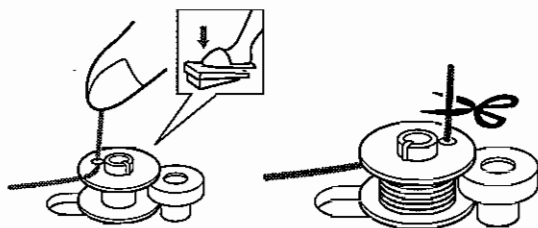
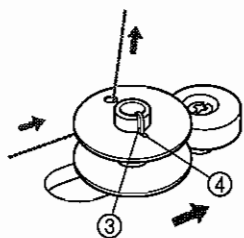
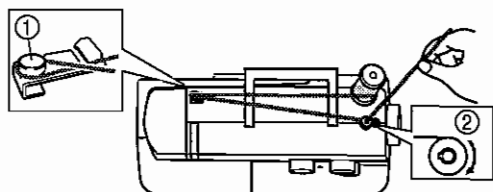
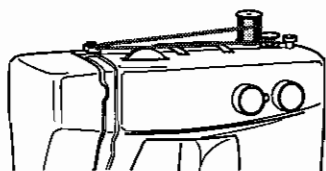
Utiliser le levier des griffes d'entraînement pour faire ressortir ou abaisser les griffes en fonction du travail demandé. Lors de la réalisation de monogrammes, de broderies, de reprisages ou de la pose de boutons, les griffes d'entraînement doivent être abaissées. (Voir fig. B.)

- ① Levier des griffes d'entraînement
- ② Position élevée : les griffes sont abaissées
- ③ Position abaissée : les griffes sont relevées

Transporteurverzinkknop (Wanneer de naaimachine is uitgerust met een transporthendel)

Met de transporteurverzinkknop kunnen de transporteurs omhoog of omlaag worden gezet, afhankelijk van het werk dat wordt uitgevoerd. Bij het maken van monogrammen en bij borduren, stoppen of knopen aannaaien, moeten de transporteurs omlaag worden gezet zodat de stof niet wordt doorgevoerd. (Zie fig. B.)

- ① Transporteurverzinkknop
- ② Transporteurs omlaag
- ③ Transporteurs omhoog



FADENFÜHRUNG

Aufspulen

- Setzen Sie die Garnrolle auf den Garnrollenhalter und fädeln Sie den Faden durch die Aufspul-Spannungsscheibe.
 - Aufspul-Spannungsscheibe
 - Aufspulen
- Führen Sie das Fadenende von innen durch die Öffnung der Spule.
- Drehen Sie die Spule von Hand im Uhrzeigersinn, bis die Schafffeder in den Schlitz in der Spule einrastet und setzen Sie die Spule auf den Spuler. Schieben Sie dann den Spuler nach rechts.
 - Feder
 - Schlitz
- Während das Fadenende festhalten, drücken Sie leicht den Fußanlasser, um den Faden einige Male um die Spule zu wickeln. Stoppen Sie dann Nähmaschine.
- Schneiden Sie das überstehende Fadenende über der Spule ab. Drücken Sie nun den Fußanlasser und spulen Sie weiter auf.

HINWEIS:

Die Nähmaschine stoppt automatisch, wenn die Spule voll ist.

- Wenn die Nähmaschine stoppt, schneiden Sie den Faden durch, drücken Sie den Spuler nach links und entfernen Sie die volle Spule vom Spuler.

ACHTUNG:

Obwohl das Nähwerk abgeschaltet ist, wenn der Spuler nach rechts geschoben wird, dreht sich das Handrad. Achten Sie deshalb darauf, das Handrad beim Aufspulen nicht zu berühren.

ENFILAGE DE LA MACHINE

Remplissage de la canette

- Placer la bobine de fil sur le porte-bobine et faire passer le fil par le disque de tension du dévidoir.
 - Disque de tension du dévidoir
 - Remplissage de la canette
- Passer l'extrémité du fil dans l'orifice de la canette, par l'intérieur.
- Placer la canette sur le dévidoir et glisser celui-ci vers la droite. Tourner la canette dans le sens des aiguilles d'une montre, à la main, jusqu'à ce que le ressort de la broche se place dans la rainure de la canette.
 - Ressort
 - Rainure
- Tout en tenant l'extrémité du fil, appuyer doucement sur la pédale pour enrouler le fil autour de la canette. Arrêter la machine au bout de quelques tours.
- Couper le bout de fil dépassant au-dessus de la canette puis continuer à enrouler le fil sur la canette en appuyant sur la pédale du rhéostat.

REMARQUE:

La machine s'arrête automatiquement lorsque la canette est pleine.

- Lorsque la machine s'arrête, couper le fil, repousser le dévidoir vers la gauche, et en retirer la canette pleine.

PRÉCAUTION:

Bien que la barre à aiguille ne fonctionne pas lorsque la broche du dévidoir est glissée pour maintenir la canette, le volant à main va continuer à tourner. Dès lors, éviter de toucher le volant lors du remplissage de la canette.

DRAAD INRIJGEN

De spoel opwinden

- Plaats het klosje garen over de horizontale klossen en voer de draad om het spanningschijfje van de spoelwinder.
 - Spanningschijfje van spoelwinder
 - Spoel opwinden
- Rijg het draadeinde van binnen uit door het gaatje in de spoel.
- Plaats de spoel op het asje voor het opwinden van de spoel en duw het asje naar rechts. Draai de spoel met de hand rechtsom tot het veertje op de as in de gleuf van het spoeltje schuift.
 - Veertje
 - Gleuf
- Terwijl u nu de draad vasthoudt, drukt u voorzichtig het voetpedaal in om de draad een paar slagen om de spoel te winden. Stop de machine.
- Knip het stukje draad af dat nog boven het spoeltje uitsteekt en ga door met het opwinden van de spoel door het voetpedaal in te drukken.

OPMERKING:

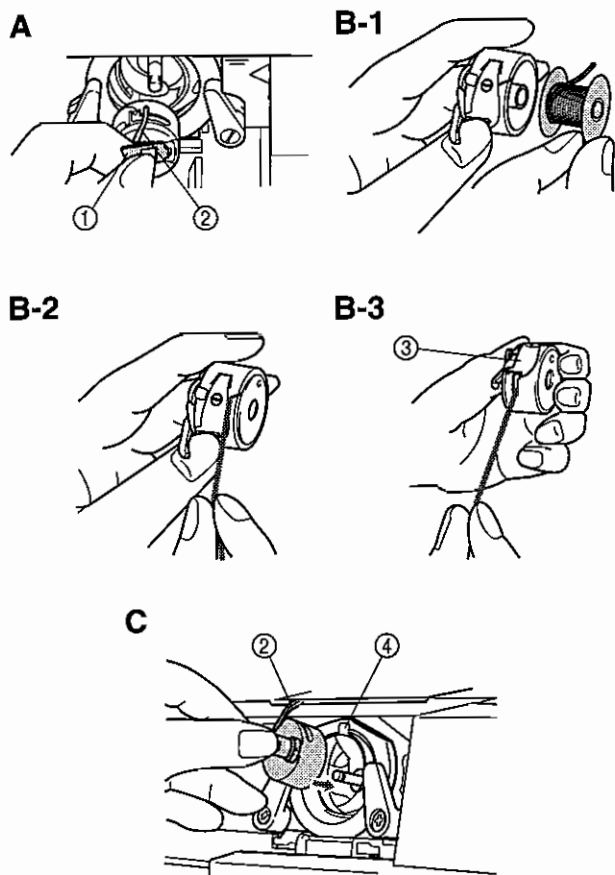
De machine stopt automatisch zodra de spoel vol is.

- Als de machine stopt, knipt u de draad door en duwt u het asje naar links om de volle spoel te verwijderen.

VOORZICHTIG:

Zo lang het asje van de spoelwinder tegen het drukwieltje staat, zal de naald niet bewegen. Het handwiel blijft echter wel draaien. Het handwiel mag tijdens het opwinden van spoeltjes dus niet worden aangeraakt.

Einfädeln des Unterfadens



Hauptschalter auf "O" stellen.

1. Bringen Sie die Nadel auf die höchste Position, indem Sie das Handrad auf sich zu bewegen (entgegen dem Uhrzeigersinn). Heben Sie dann den Nähfußhebel an.
2. Öffnen Sie die Freiarmklappe vorne an der Nähmaschine und entnehmen Sie die Spulenkapsel, indem Sie den Riegel zu sich heranziehen und die Kapsel in der gleichen Richtung aus dem Greifer ziehen. (Abb. A)
3. Lassen Sie etwa 10 cm Faden aus der Spule heraushängen und setzen Sie die Spule in die Spulenkapsel. (Siehe Abb. B-1.) Ziehen Sie das Fadenende durch den Schlitz, nach unten und nach links, wie in Abb. B-2 gezeigt, bis er in der Austrittsöffnung unterhalb der Spannfeder zu liegen kommt. (Abb. B-3)
4. Während Sie die Spulenkapsel am Riegel halten, setzen Sie die Spulenkapsel in den Greifer und lassen Sie den Riegel los. Vergewissern Sie sich, daß der Metallfinger in der Aussparung oben im Gehäuse faßt, wie in Abb. C gezeigt.

HINWEIS:

Wenn die Spulenkapsel nicht korrekt in die Nähmaschine eingesetzt wurde, fällt sie bei Nähbeginn sofort aus dem Greifer.

- ① Spulenkapselriegel
- ② Spulenkapselfinger
- ③ Spannfeder
- ④ Aussparung

Mise en place du fil inférieur

Mettre l'interrupteur principal sur "O".

1. Remonter complètement l'aiguille en tournant le volant vers soi (dans le sens opposé aux aiguilles d'une montre) et relever le levier du pied-de-biche.
2. Ouvrir le couvercle de la navette, derrière la table d'extension, à l'avant de la machine, et retirer le boîtier de la canette en tirant la languette métallique vers soi pour le sortir de la coursière. (fig. A)
3. Dévider environ 10 cm de fil de la canette pleine et insérer la canette dans le boîtier. (Voir fig. B-1.) Faire passer le fil qui dépasse dans la fente, en bas et vers la gauche, comme illustré sur la fig. B-2, jusqu'à ce qu'il s'insère dans l'orifice de sortie sous le ressort de tension (fig. B-3).
4. Tout en tenant le boîtier par le loquet métallique, l'enfoncer à fond dans la navette et relâcher la languette métallique. Bien veiller à ce que la languette métallique du boîtier s'introduise dans l'encoche en haut de la glissière, comme le montre la fig. C ci-dessous.

REMARQUE:

Si le boîtier n'est pas placé correctement, il va s'échapper de la navette dès qu'on commence à coudre.

- ① Loquet du boîtier
- ② Languette du boîtier
- ③ Ressort tenseur
- ④ Encoche

De onderdraad aanbrengen

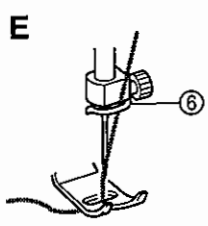
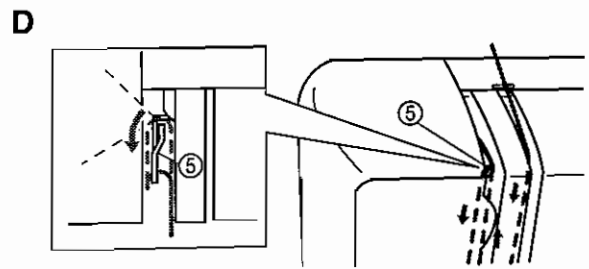
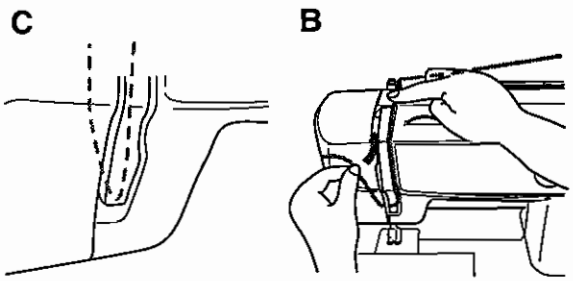
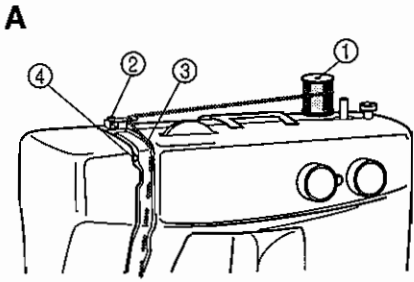
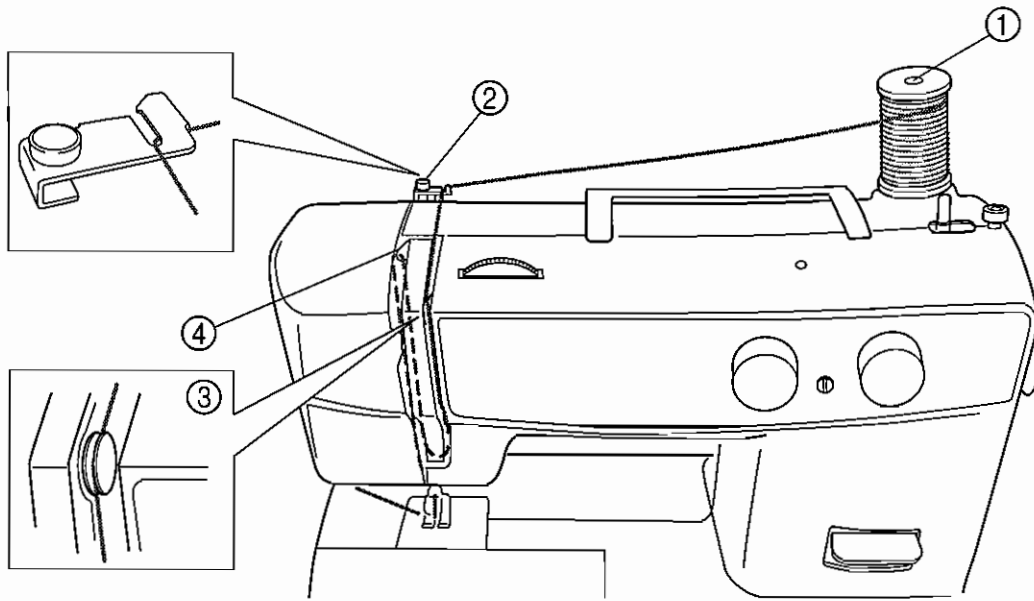
Hoofdschakelaar op "O" zetten.

1. Draai de naald in de hoogste positie door het handwiel naar u toe (linksom) te draaien en zet de persvoethefboom omhoog.
2. Open de spoelhuisklep achter het afneembare vakje aan de voorkant van de machine en verwijder het spoelhuis door het geheel aan het hendeltje naar u toe uit de spoelbaan te trekken (fig. A).
3. Draai ongeveer 10 cm draad van de volle spoel af, en plaats de spoel in het spoelhuis. (Zie fig. B-1.) Trek het loshangende stukje draad door de sleuf, naar onder en naar links zoals in fig. B-2 afgebeeld is, tot in het geleidingsoog onder het drukveertje (fig. B-3).
4. Trek het hendeltje uit en plaats het spoelhuis met spoel in de spoelbaan. Laat het hendeltje weer los, waarbij u moet zorgen dat de metalen positievijver van het spoelhuis in de uitsparing bovenin de spoelbaan komt te liggen, zoals getoond in fig. C hieronder.

OPMERKING:

Als het spoelhuis fout in de machine is geplaatst, valt het uit de spoelbaan zodra u begint te naaien.

- ① Hendeltje van het spoelhuis
- ② Positievijver van het spoelhuis
- ③ Spanveertje
- ④ Uitsparing



Einfädeln des Oberfadens (Nadelfadens)

Hauptschalter auf "O" stellen.

1. Heben Sie den Nähfußhebel und bewegen Sie das Handrad auf sich zu (entgegen dem Uhrzeigersinn), um den Gelenkfadenhebel auf die höchste Position zu bringen.
2. Stellen Sie den Garnrollenhalter auf und platzieren Sie eine Garnrolle darauf.
3. Führen Sie den Faden durch beide Fadenführungen. (Siehe Abb. A.)

- ① Garnrollenhalter
- ② Fadenführung
- ③ Spannungsscheiben
- ④ Gelenkfadenhebel

4. Halten Sie den Faden wie in **Abbildung C** gezeigt, und ziehen Sie den Faden zwischen die Spannungsscheiben.
5. Führen Sie den Faden zur Rückseite des Gelenkfadenhebels, um diesen herum und nach links. (**Abb. D**) Lassen Sie den Faden in den Schlitz gleiten, indem Sie ihn zu sich heran in das Fadenführerauge ziehen.

- ⑤ Gelenkfadenhebel

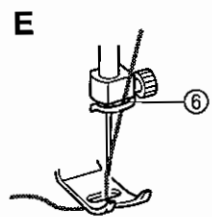
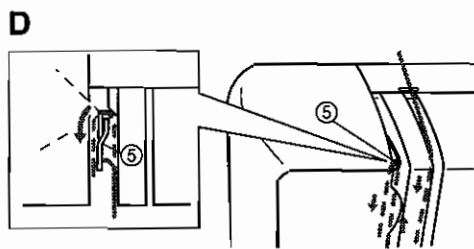
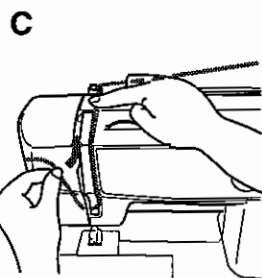
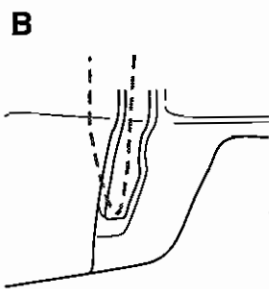
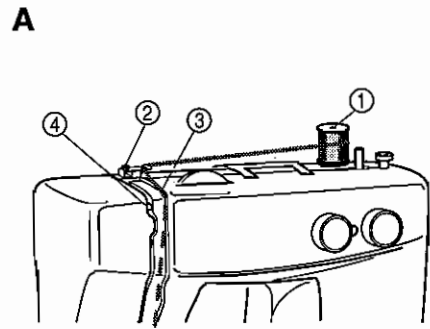
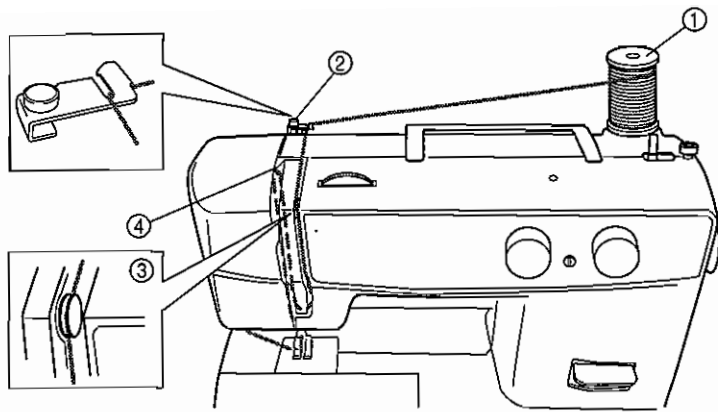
6. Führen Sie den Faden nach unten und hinter die Fadenführung.

- ⑥ Fadenführung

7. Befädeln Sie die Nadel von vorne nach hinten und ziehen Sie etwa 5 cm Faden durch, wie in **Abb. E** gezeigt.

HINWEIS:

Durch falsche Fadenführung kann das Garn reißen, es können Stiche ausgelassen werden, oder der Stoff wellt sich entlang der Naht.



Mise en place du fil supérieur (fil de l'aiguille)

Mettre l'interrupteur principal sur "O".

1. Lever le pied-de-biche à l'aide du levier correspondant et tourner le volant à main vers soi (dans le sens contraire aux aiguilles d'une montre) pour remonter complètement le levier releveur.
2. Lever le porte-bobine et y placer une bobine de fil.
3. Faire passer le fil par les deux guide-fils. (Voir fig. A.)
 - ① Porte-bobine
 - ② Guide-fils
 - ③ Disques de tension
 - ④ Levier releveur de fil
4. Tirer le fil entre les disques de tension, tout en le tenant comme le montre la fig. B, C.
5. Guider le fil vers l'arrière du levier releveur puis autour vers la gauche (fig. D). Amener le fil vers la rainure en le tirant vers soi et le faire passer par le chas.
 - ⑤ Levier releveur
6. Tirer le fil vers le bas et le faire passer derrière le guide-fils.
 - ⑥ Guide-fils
7. Enfiler l'aiguille de l'avant vers l'arrière et tirer environ 5 cm de fil comme le montre la fig. E.

REMARQUE:

Si le fil n'est pas installé correctement, il peut se rompre, causer des sauts de points ou des fronces dans le tissu.

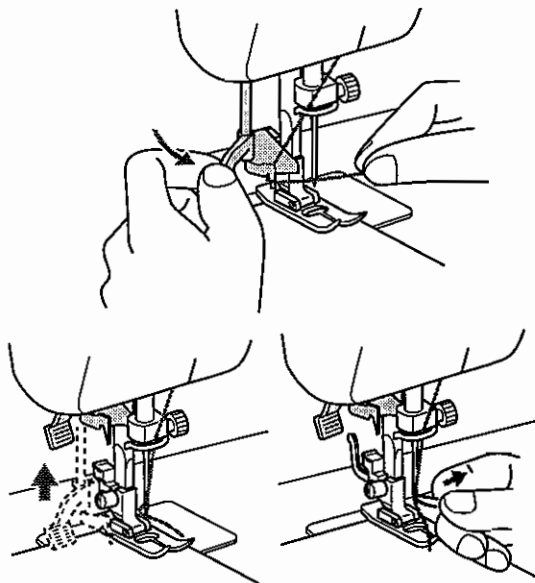
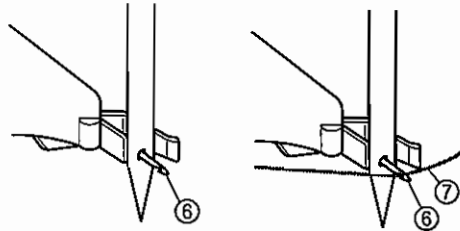
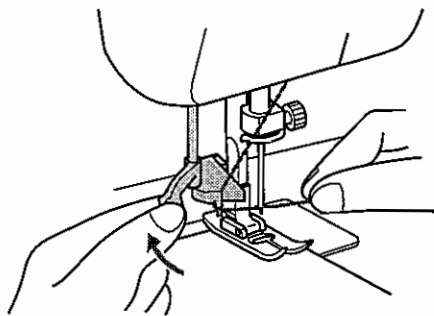
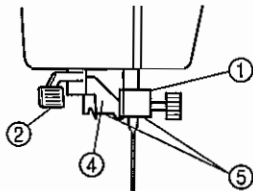
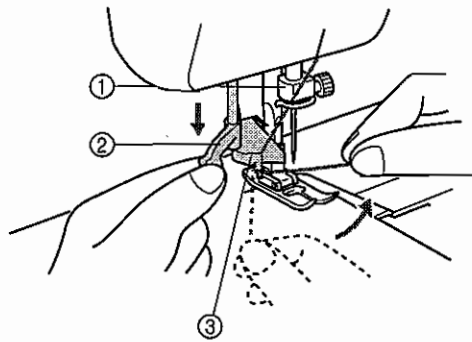
De bovendraad inrijen

Hoofdschakelaar op "O" zetten.

1. Zet de persvoethendel omhoog en draai het handwiel naar u toe (linksom) om de draadgever in de hoogste stand te zetten.
2. Trek de klossen omhoog en zet hier een klosje garen op.
3. Rijg de draad nu door beide draadgeleiders. (Zie fig. A.)
 - ① Klossen
 - ② Draadgeleider
 - ③ Spanningsschijven
 - ④ Draadgever
4. Houd de draad vast zoals getoond in fig. B, C en trek hem tussen de spanningschijfjes.
5. Voer de draad naar de achterkant van de draadgever, en dan naar links (fig. D). Trek de draad door de gleuf naar u toe in het schoenogje.
 - ⑤ Draadgever
6. Voer de draad verder naar beneden achter de draadgeleider langs.
 - ⑥ Draadgeleider
7. Steek de draad van voren naar achteren door de naald en trek de draad circa 5 cm. door zoals getoond in fig. E.

OPMERKING:

Als de draad fout wordt ingeregen, kan tijdens het naaien de draad breken, er kunnen steken worden overgeslagen of de stof kan gaan rimpelen.



Bedienung der Fadeneinfädelung (wenn die Nähmaschine mit einer Faden- einfädelung ausgestattet ist)

Hauptschalter auf "O" stellen.

1. Senken Sie den Nähfußhebel.
2. Drehen Sie das Handrad auf sich zu (entgegen dem Uhrzeigersinn), bis das untere Ende des Nadelhalters mit dem unteren Ende der Halterung des Einfädelhakens auf einer Höhe ist.

- ① Nadelhalter
- ② Fadeneinfädelungshebel

HINWEIS:

Bei Verwendung der Fadeneinfädelung achten Sie bitte immer darauf, daß das untere Ende des Nadelhalters mit dem unteren Ende der Halterung des Einfädelhakens auf einer Höhe ist, bevor Sie den Fadeneinfädelungshebel absenken. Anderenfalls kann der Einfädelhaken beschädigt werden.

3. Haken Sie den Faden in die Führung ein, während Sie den Fadeneinfädelungshebel absenken.
4. Ziehen Sie den Fadeneinfädelungshebel soweit wie möglich nach unten, und drehen Sie den Hebel dann nach hinten (von Ihnen weg). Achten Sie darauf, daß der Haken das Nadelöhr passiert und den Faden greift.

- Halten Sie den Faden vor der Nadel, so daß der Haken den Faden greifen kann.

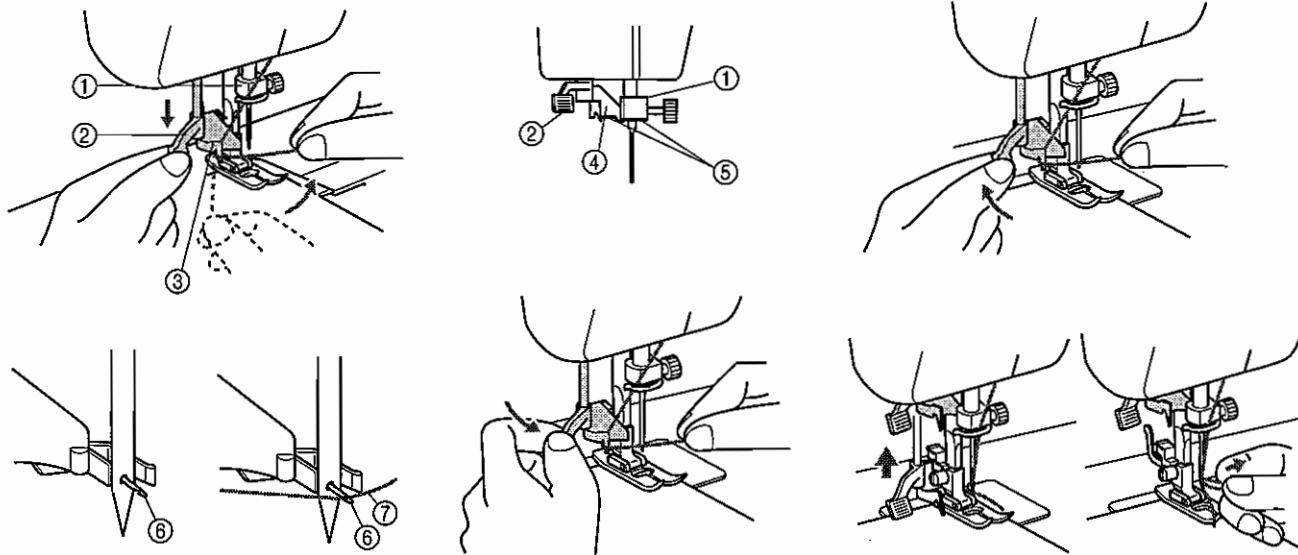
- ① Nadelhalter
- ② Fadeneinfädelungshebel
- ③ Führung
- ④ Halterung des Einfädelhakens
- ⑤ Auf gleiche Höhe bringen

5. Drehen Sie den Fadeneinfädelungshebel auf sich zu (Richtung Vorderseite), wobei Sie den Faden locker festhalten. Der Haken zieht den Faden nun durch das Nadelöhr.

- ⑥ Haken
- ⑦ Faden

6. Heben Sie den Nähfußhebel an und ziehen Sie etwa 5 cm Faden durch die Nadel nach hinten heraus.

- Benutzen Sie die Fadeneinfädelung nur mit den Nadelgrößen #70 bis #100. Richten Sie sich zusätzlich nach der STOFF-, NADEL- UND GARNTABELLE, um sicherzugehen, daß die richtige Nadel und das richtige Garn verwendet werden. Bei transparentem Nylonfaden benutzen Sie Nadeln der Größen #90 und #100.



Utilisation de l'enfileur d'aiguille (lorsque la machine est équipée d'un enfileur)

Mettre l'interrupteur principal sur "O".

1. Abaisser le levier du pied-de-biche.
2. Tourner le volant vers soi (dans le sens opposé aux aiguilles d'une montre) jusqu'à ce que le bas de l'axe de l'aiguille s'aligne sur le bas du support du crochet d'enfilage de l'aiguille.

- ① Axe de l'aiguille
- ② Levier de l'enfileur d'aiguille

REMARQUE:

Lors de l'utilisation de l'enfileur, toujours aligner le bas de l'axe de l'aiguille sur le bas du support du crochet d'enfilage avant d'abaisser le levier enfileur. Sinon, vous risquez d'endommager le crochet.

3. Tout en abaissant le levier enfileur d'aiguille, accrocher le fil dans le guide-fil.

4. Abaisser le levier enfileur au maximum puis le tourner vers l'arrière de la machine (l'éloigner de soi). S'assurer que le crochet passe par le chas de l'aiguille et attrape le fil.

- Tenir le fil vers l'avant de l'aiguille pour s'assurer que le crochet l'attrape.

- ① Axe de l'aiguille
- ② Levier de l'enfileur d'aiguille
- ③ Guide-fil
- ④ Support du crochet
- ⑤ Aligner

5. Tenir légèrement le fil et tourner le levier de l'enfileur d'aiguille vers l'avant de la machine (vers soi). Le crochet tirera le fil par le chas de l'aiguille.

- ⑥ Crochet
- ⑦ Fil

6. Relever le levier de l'enfileur d'aiguille et tirer environ 5 cm de fil par le chas de l'aiguille, vers l'arrière de la machine à coudre.

- Uniquement utiliser l'enfileur avec des aiguilles de calibres #70 à #100. De plus, consulter le TABLEAU DES COMBINAISONS TISSU/AIGUILLE/FIL pour vérifier si vous utilisez le fil et l'aiguille appropriés. Lors de l'utilisation de fil nylon transparent, utiliser des aiguilles de calibres #90 à #100.

Gebruiken van de Naaldinrijger (Wanneer de naaimachine is uitgerust met een naaldinrijger)

Hoofdschakelaar op "O" zetten.

1. Zet de persvoethendel omlaag.
2. Draai het handwiel naar u toe (linksom) totdat de onderkant van de naaldhouder één lijn vormt met de onderkant van de houder van de naaldinrijghaak.

- ① Naaldhouder
- ② Naaldinrijghendeltje

OPMERKING:

Wanneer u de naaldinrijger gebruikt moet u erop letten de onderkant van de naaldhouder gelijk te laten vallen met de onderkant van de houder van de naaldinrijghaak voordat u de naaldinrijger omlaag zet. Anders kan de haak beschadigd worden.

3. Wanneer u het hendeltje van de naaldinrijger omlaag zet, moet u de draad om de geleider haken.

4. Druk het hendeltje van de naaldinrijger zoveel mogelijk in en draai het dan door naar de achterkant van de machine (van u vandaan). Zorg ervoor dat de haak door het oog van de naald gaat en de draad pakt.

- Houd de draad voor de naald zodat de haak de draad pakt.

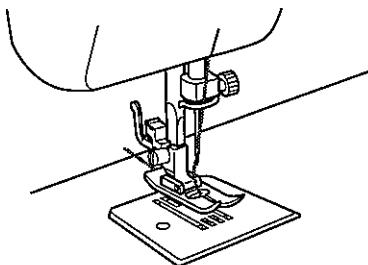
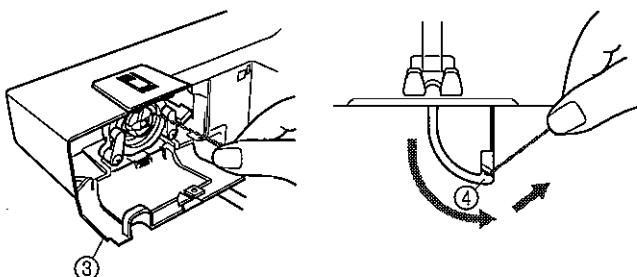
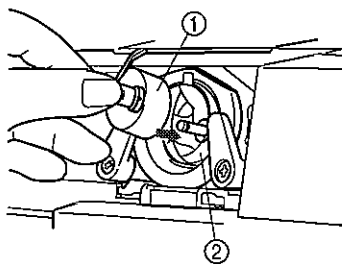
- ① Naaldhouder
- ② Hendeltje van de naaldinrijger
- ③ Geleider
- ④ Haakhouder
- ⑤ Eén lijn

5. Terwijl u de draad voorzichtig vasthoudt, draait u het hendeltje van de naaldinrijger naar de voorkant van de machine (naar u toe). De haak trekt nu de draad door de naald.

- ⑥ Haak
- ⑦ Draad

6. Zet het hendeltje van de naaldinrijger omhoog en trek ongeveer 5 cm draad door de naald naar de achterkant van de naaimachine.

- Gebruik alleen de naaldinrijger met de naaldnummers #70 tot #100. Raadpleeg bovendien het OVERZICHT VAN COMBINATIES VAN MATERIALEN, NAALDEN EN GARENS om te controleren of u de juiste draad en naald gebruikt. Wanneer u met transparante nylondraad naait, moet u de nummers #90 tot #100 gebruiken.



Fadenschnelleinstellung SCHNELLSTARTSPULE (wenn die Nähmaschine mit einer Faden- schnelleinstellung ausgestattet ist)

Mit diesem neuen System können Sie sofort nach Einsetzen der Spule zu nähen beginnen, ohne vorher den Unterfaden heraufholen zu müssen. Falls gewünscht, können Sie den Unterfaden jedoch heraufholen, wie es auf Seite 34 beschrieben ist.

Hauptschalter auf "O" stellen.

1. Halten Sie das Ende des Spulenfadens und setzen Sie die Spulen-
 kapsel in das Greifergehäuse ein.

- ① Spulen-kapsel
- ② Greifergehäuse

2. Schließen Sie das Greifergehäuse, während Sie den Faden durch
 den Schlitz ziehen.

- ③ Greifergehäuse
- ④ Schlitz

3. Lassen Sie den Faden bis nach unten in den Schlitz gleiten, ziehen
 Sie ihn dann nach oben und schneiden Sie den Faden am Faden-
 abscheider ab, um den Einfädelvorgang abzuschließen.

4. Ziehen Sie wie gewöhnlich etwa 15 cm Oberfaden heraus, führen
 Sie diesen zwischen die Zehen des Nähfußes und gerade nach hin-
 ten.

5. Beginnen Sie wie gewohnt zu nähen. (Der Spulenfaden muß nicht
 heraufgeholt werden.) (Siehe 30)

SYSTÈME RAPIDE (lorsque la machine est équipée d'un système d'enfilage rapide)

Ce nouveau système permet de commencer à coudre immédiate-
 ment après la mise en place de la canette, sans devoir remonter le fil
 inférieur. Si vous le souhaitez, vous pouvez néanmoins le remonter
 comme expliqué à la page 34, selon la méthode traditionnelle.

Mettez l'interrupteur principal sur "O".

1. Tenir l'extrémité du fil de la navette et introduire le boîtier dans la
 navette.

- ① Boîtier
- ② Navette

2. Verrouiller le boîtier en place tout en tirant le fil par la rainure
 prévue dans le couvercle.

- ③ Couvercle de la navette
- ④ Rainure

3. Faire glisser le fil vers le bas de la rainure puis le tirer vers le haut
 et le couper avec le coupe-fil pour terminer sa remontée.

4. Tirer environ 15 cm du fil supérieur comme d'habitude puis le
 faire passer entre les branches du pied-de-biche et tout droit vers
 l'arrière de la machine.

5. Commencer à coudre normalement. (Il n'est pas nécessaire de
 tirer le fil de la bobine vers le haut.) (Voir page 30)

Vlug draadinlegstelsysteem (Vlug systeem) (Wanneer de naaimachine is uitgerust met een snel draadinrijgstelsysteem)

Met dit nieuwe systeem kunt u onmiddellijk beginnen met naaien nadat u
 de spoel heeft ingezet, zonder dat u de onderdraad naar boven haalt. Als u
 wilt, kunt u de onderdraad wel naar boven halen zoals staat uitgelegd op
 pagina 35.

Hoofdschakelaar op "O" zetten.

1. Houd het uiteinde van de onderdraad vast en zet de spoelhouder in het
 schuitje.

- ① Spoelhouder
- ② Schuitje

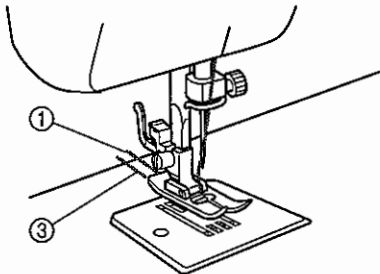
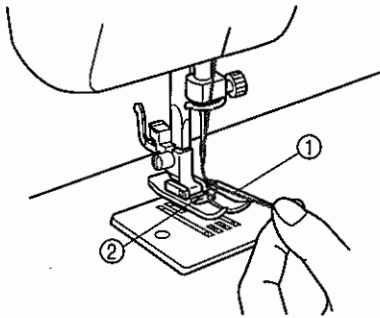
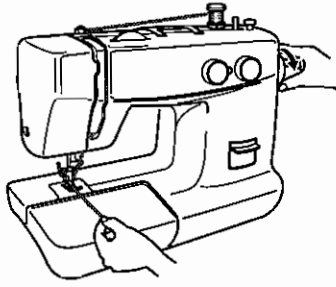
2. Sluit het schuitjesdeksel terwijl u de draad door de spleet in het deksel
 haalt.

- ③ Schuitjesdeksel
- ④ Spleet

3. Trek de draad naar het onderste punt van de spleet en trek hem daarna
 omhoog om hem af te snijden. De onderdraad zit nu op zijn plaats.

4. Trek zoals gebruikelijk ongeveer 15 cm van de bovendraad los en haal
 hem door het midden van de persvoet heen recht naar achteren.

5. Begin nu te naaien. (U hoeft de onderdraad niet omhoog te halen.)
 (Zie pagina 30)



Heraufholen des Unterfadens

1. Heben Sie den Nähfuß und bringen Sie die Nadel auf die höchste Position.
2. Halten Sie das Ende des Oberfadens mit der linken Hand. Drehen Sie das Handrad mit der rechten Hand so lange auf Sie zu (entgegen dem Uhrzeigersinn), bis die Nadel einmal nach unten und wieder auf die höchste Position gelangt ist.
3. Der Oberfaden sollte den Unterfaden in form einer kleinen Schlinge heraufgeholt haben. Ziehen Sie den Oberfaden heraus. Die Schlinge des Unterfadens vergrößert sich.
4. Ziehen Sie beide Fäden etwa 15 cm heraus und legen sie zwischen die Zehen des Nähfußes nach rechts und hinten, und ziehen die Fäden gerade hinter dem Nähfuß heraus.

- ① Oberfaden
- ② Unterfadenschlinge
- ③ Unterfaden

KENNENLERNEN IHRER MASCHINE
CONNAÎTRE SA MACHINE À COUDRE
BASISKENNIS

Remontée du fil inférieur

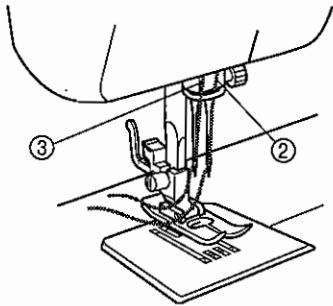
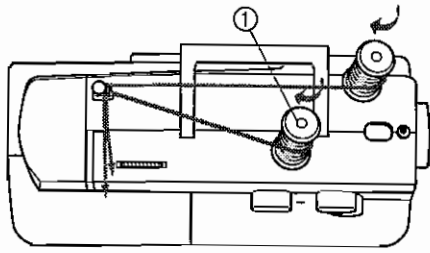
1. Lever au maximum le pied-de-biche et l'aiguille.
2. Avec la main gauche, tenir l'extrémité du fil supérieur. Avec la main droite, tourner le volant vers soi (dans le sens contraire aux aiguilles d'une montre) jusqu'à ce que l'aiguille descende puis remonte à nouveau complètement.
3. Le fil supérieur doit alors former une boucle avec le fil inférieur. Tirer vers soi le fil supérieur: le fil inférieur va se dérouler de la canette et former une boucle de plus en plus large.
4. Tirer environ 15 cm de chacun des deux fils et les placer vers l'arrière de la machine, juste derrière le pied-de-biche. Le fil supérieur doit passer entre les branches du pied-de-biche.

- ① Fil supérieur
- ② Boucle du fil inférieur
- ③ Fil inférieur

Oppakken van de onderdraad

1. Zet de persvoethendel omhoog en draai de naald in de hoogste stand.
2. Houd met uw linkerhand het einde van de bovendraad vast. Met uw rechterhand draait u het handwiel naar u toe (linksom) zodat de naald helemaal naar onderen wordt bewogen en weer terug. Zet de naald weer in de hoogste positie.
3. De bovendraad heeft de onderdraad in een lus naar boven getrokken. Wanneer u de bovendraad naar u toe trekt, kunt u de onderdraad uit de spoel naar boven trekken.
4. Trek beide draden ongeveer 15 cm door, en leg ze vlak achter de persvoet naar de achterkant van de machine toe. De bovendraad moet door het midden van de persvoet heengaan.

- ① Bovendraad
- ② Onderdraad lus
- ③ Onderdraad



Nähen mit zwei Nadeln

Ihre Nähmaschine wurde für das Nähen mit Doppelnaedel konstruiert, wodurch Ihre Nähmaschine mit zwei Oberfäden nähen kann. Sie können die gleiche oder aber – für dekorative Zwecke – verschiedene Farben für die Oberfäden wählen.

Doppelnaedel einsetzen

Setzen Sie die Doppelnaedel genau wie eine einfache Naedel ein (lesen Sie dazu Seite 7). Die flache Seite der Naedel sollte nach hinten weisen, und die runde Seite nach vorn.

Zusätzliche Spulenwelle anbauen

Setzen Sie die vertikale Spulenhalterung in die Öffnung ganz oben rechts auf der Nähmaschine. Setzen Sie die zweite Garnrolle auf die vertikale Spulenhalterung, wie in Abb. A gezeigt.

① Zusätzliche Spulenhalterung

Befädeln der Doppelnaedel

Jede Naedel sollte einzeln eingefädelt werden.

1. Fadenführung rechte Naedel

Befolgen Sie die Anweisungen, die für das Nähen mit einem Oberfaden gelten. Siehe Seite 25 für weitere Einzelheiten.

2. Fadenführung linke Naedel

Führen Sie den Faden für die linke Naedel auf die gleiche Weise wie für den ersten Faden, führen Sie den zweiten Faden jedoch nicht durch die Fadenführung über der Naedel, bevor Sie den Faden durch das Öhr der linken Naedel fädelt; siehe Abb. B.

② Faden der rechten Naedel passiert die Führung.

③ Faden der linken Naedel läuft vor der Führung.

WARNUNG:

Zur Verwendung einer Doppelnaedel eignen sich nur vier Stichmuster: der Geradestich (mittlere Naedelstellung), der Stretch-Geradestich (mittlere Naedeleinstellung), der engste Zickzackstich und der engste Dreifach-Zickzackstich. Anderenfalls können die Nadeln brechen, wenn sie die Stichplatte treffen.

Couture avec l'aiguille jumelée

Cette machine à coudre a été conçue pour pouvoir être utilisée avec une aiguille jumelée, permettant ainsi de coudre avec deux fils supérieurs. Il est possible d'utiliser la même couleur de fil ou deux fils de couleurs différentes pour obtenir des points fantaisie décoratifs.

Mise en place de l'aiguille jumelée

Introduire l'aiguille comme pour une aiguille normale (veuillez vous référer à la page 7). Le côté plat de l'aiguille doit être tourné vers l'arrière et l'arrondi doit se situer face à l'utilisateur.

Mise en place du porte-bobine supplémentaire

Placer le porte-bobine vertical supplémentaire dans l'orifice qui se trouve au-dessus de la machine, du côté droit. Placer la seconde bobine de fil sur cet axe comme le montre la fig. A.

① Porte-bobine supplémentaire

Enfilage de l'aiguille jumelée

Chaque aiguille doit être enfilée séparément.

1. Enfilage de l'aiguille de droite

Suivre les mêmes instructions que pour l'enfilage d'une aiguille normale. Voir page 26 pour de plus amples détails.

2. Enfilage de l'aiguille de gauche

Enfiler l'aiguille de gauche de la même manière que l'aiguille de droite mais sans passer le fil par le guide-fils situé au-dessus de l'aiguille. Passer directement le fil par le chas de l'aiguille gauche, comme le montre la fig. B.

② Le fil de l'aiguille droite passe par le guide-fils.

③ Le fil de l'aiguille gauche passe devant le guide-fils.

AVERTISSEMENT:

Lors de la mise en place d'une aiguille jumelée, seuls quatre modèles de points peuvent être utilisés: le point droit (avec aiguille au centre), le triple point élastique (avec aiguille au centre), le point zigzag le plus serré et le triple point zigzag élastique le plus serré. Sinon les aiguilles risquent de heurter la plaque à aiguille et de se rompre.

Naaien met een dubbele naald

Met deze naaimachine kunt u met een dubbele naald naaien, zodat u twee bovendraaden kunt gebruiken. U kunt ofwel dezelfde kleur garen gebruiken, of voor decoratieve steken twee verschillende kleuren.

Dubbele naald plaatsen

Een dubbele naald wordt op dezelfde wijze aangebracht als een enkele naald (zie pag. 7). De platte zijde van de naald moet naar achteren wijzen en de ronde kant naar u toe.

Extra klossen plaatsen

Zet de verticale klossen in het gatje direct naast de klossen aan de bovenkant van de machine. Zet het tweede klosje garen op de verticale klossen zoals getoond in fig. A.

① Extra klossen

Draad voor dubbele naald inrijgen

het garen voor elk van de twee naalden moet apart worden ingeregen.

1. Het garen voor elk van de twee naalden moet apart worden ingeregen.

Volg de instructies voor het inrijgen van een enkele naald. Meer informatie hierover kunt u vinden op pagina 26.

2. De linkernaald inrijgen

Volg ook voor de rechternaald de instructies voor het inrijgen van de draad, maar steek eerst de linkerdraad door het oog van de linkernaald voordat u de rechterdraad door de draadgeleider boven de naald rijgt, zoals getoond in fig. B.

② Garen van de rechternaald gaat door deze geleider.

③ Garen van linkernaald loopt voor deze geleider.

WAARSCHUWING:

Met een tweelingnaald kunt u slechts vier patronen gebruiken: de rechte steek (middelste naaldpositie), de drievoudige stretchsteek (middelste naaldpositie), de smalste zigzagsteek en de smalste drievoudige elastische zigzag. Anders kunnen de naalden de naaldplaat raken, waardoor ze kunnen breken.

Fadenspannung

Die Fadenspannung beeinflusst die Qualität Ihrer Stiche. Diese Spannung muß ggf. eingestellt werden, wenn Sie einen anderen Stoff oder ein anderes Garn benutzen.

HINWEIS:

Es wird empfohlen, zum Test einen Stoffrest zu nähen, bevor Sie Ihr Vorhaben beginnen.

Die Grundeinstellung der Fadenspannung ist "5".

Mögliche Fehleinstellungen und deren Beseitigung

A Oberfadenspannung ist zu hoch.

Die obere Stoffbahn wellt sich.

A-1 Oberfadenspanner

Verringern Sie die Spannung, indem Sie den Drehschalter für die Oberfadenspannung auf eine niedrigere Zahl stellen.

B Oberfadenspannung ist zu niedrig.

Die untere Stoffbahn wellt sich.

B-1 Oberfadenspanner

Erhöhen Sie die Spannung, indem Sie den Drehschalter auf eine höhere Zahl stellen.

① Stoffunterseite

② Stoffoberseite

HINWEIS:

Die Unterfadenspannung wurde bereits ab Werk auf einen allgemein sinnvollen Wert eingestellt. Für die meisten Anwendungen sollte diese Einstellung richtig sein. Wenn Sie jedoch mit dünnem Garn auf leichtem Stoff nähen, kann die Spannung mit dem Oberfadenspanner nicht mehr zufriedenstellend gewählt werden. Sie können die Unterfadenspannung durch die folgende Prozedur ändern.

C Unterfadenspannung ist zu niedrig.

Die obere Stoffbahn wellt sich.

Verringern Sie die Oberfadenspannung, indem Sie am Rad einen niedrigeren Wert einstellen. Wenn das Ergebnis immer noch nicht zufriedenstellend ist, ändern Sie die Unterfadenspannung wie unter C-1 beschrieben wird:

C-1 Spule

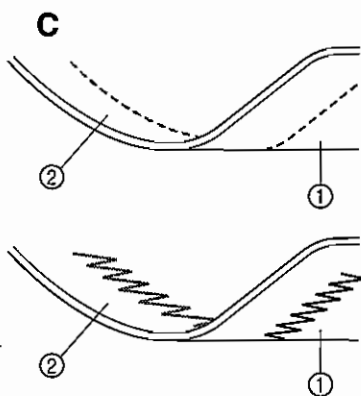
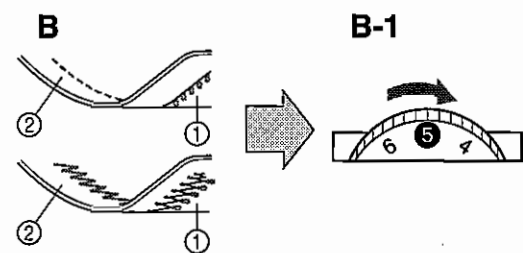
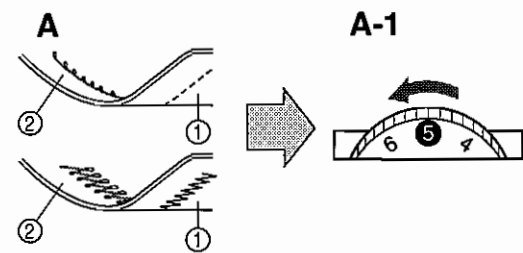
Erhöhen Sie die Spannung in der Spule, indem Sie die Schraube mit einem kleinen Schraubendreher im Uhrzeigersinn drehen. Drehen Sie jedoch dabei nicht weiter als eine ganze Umdrehung. Denken Sie daran, die Schraube vor Ihrer nächsten Arbeit auf die ursprüngliche Position zurückzustellen.

D Richtige Spannung

Die richtige Spannung ist wichtig, da zu hohe oder zu geringe Spannung Ihre Nähte zu locker werden läßt, oder der Stoff sich wellt.

① Stoffunterseite

② Stoffoberseite



Tension des fils

La tension des fils va affecter directement la qualité des points et il se peut qu'elle doive être réglée lors du changement de tissu ou de fil.

REMARQUE:

Il est conseillé d'effectuer une couture d'essai sur une chute de tissu avant de coudre sur l'ouvrage proprement dit.

Normalement, le réglage de tension du fil doit être mis sur "5".

Problèmes possibles et leurs remèdes.

A La tension supérieure est excessive.

Formation de boucles sur l'endroit du tissu.

A-1 Sélecteur de tension supérieure

Diminuer la tension en mettant le sélecteur sur un chiffre inférieur.

B La tension supérieure est insuffisante.

Formation de boucles sur l'envers du tissu.

B-1 Sélecteur de tension supérieure

Augmenter la tension en plaçant le sélecteur sur un chiffre plus élevé.

- ① Envers
- ② Endroit

REMARQUE:

La tension du fil inférieur a déjà été réglée d'usine pour une utilisation normale. Pour la plupart des applications de couture, il ne sera dès lors pas nécessaire de la régler.

Cependant, lors de la couture avec du fil fin sur des tissus légers, les réglages de tension du fil effectués à l'aide du disque de contrôle de la tension supérieure sont insuffisants. Dans ce cas, régler la tension du fil selon la méthode décrite ci-dessous.

C La tension inférieure est insuffisante.

Formation de boucles à l'endroit du tissu.

Diminuer la tension du fil en mettant le disque sur un chiffre inférieur. Si le résultat n'est pas encore concluant, régler la tension du fil de la canette comme indiqué ci-dessous au point C-1.

C-1 Canette

A l'aide d'un petit tournevis, augmenter la tension de la canette en tournant la vis dans le sens des aiguilles d'une montre, sans effectuer plus d'un tour complet.

Ne pas oublier de remettre la vis à sa position originale avant d'entamer un nouvel ouvrage.

D Tension correcte

Il est essentiel de procéder à un réglage correct de la tension du fil pour avoir des coutures solides sans que le tissu ne fronce.

- ① Envers
- ② Endroit

Draadspanning

De draadspanning beïnvloedt de kwaliteit van uw steken. Bij gebruik van de verschillende stoffen of garens, moet soms de spanning van de draad anders worden ingesteld.

OPMERKING:

U wordt aangeraden een proeflapje te maken voordat u begint.

De standaardinstelling van de draadspanning is "5".

Eventuele problemen en wat u eraan kunt doen.

A Bovenspanning te hoog

Er verschijnen knoopjes aan de goede kant van het materiaal.

A-1 Instelknop voor bovendraadspanning

Verlaag de spanning door de schijf op een lager nummer te zetten.

B Bovenspanning te slap

Er verschijnen knoopjes aan de binnenkant van het materiaal.

B-1 Instelknop voor bovendraadspanning

Verhoog de spanning door de knop op een hoger nummer te zetten.

- ① Binnenkant
- ② Goede kant

OPMERKING:

De draadspanning van de onderdraad is al op de fabriek ingesteld voor algemeen gebruik. Deze instelling hoeft voor de meeste toepassingen niet te worden gewijzigd.

Als u echter met een dun garen op een dunne stof naait, dan kan de draadspanning onvoldoende worden ingesteld met de instelknop voor bovendraadspanning. In dit geval moet de draadspanning van de onderdraad als volgt worden ingesteld:

C Onderspanning te slap

Er verschijnen knoopjes aan de goede kant van het materiaal.

Verlaag de draadspanning door de knop op een lagere stand te zetten.

Als het resultaat nog niet naar wens is, dient u de draadspanning van de spoeldraad in te stellen volgens de onderstaande beschrijving.

C-1 Spoel

Verhoog de draadspanning van de spoeldraad door met een kleine schroevendraaier het schroefje rechtsom te draaien. Draai de schroef echter niet meer dan één hele slag.

Vergeet niet om de schroef weer terug te zetten in de oorspronkelijke positie voordat u aan uw volgende naaiwerk begint.

D Juiste spanning

Een juiste draadspanning is uiterst belangrijk. Een te hoge of te lage draadspanning verzwakt de naden of maakt rimpels in het materiaal.

- ① Binnenkant
- ② Goede kant

STOFF-, NADEL- UND GARNTABELLE

| | STOFF | NADELGRÖSSE | FADENSTÄRKE |
|--------------|--|---|---|
| SEHR DÜNN | Feine Strickwaren, feine Spitze, dünnes Leinen, Seide, Organza, Chiffon | #70/10 | Baumwolle: 80 Synthetik dünne, mercerisierte Baumwolle |
| LEICHT | Voile, Taft, Synthetik, Seide, Batist | #80/12 | Baumwolle: 60-80 Seide: "A" Synthetik Mercerisiert 50 |
| MITTEL | Baumwolle, Gingham, Popeline, Percale, Pikee, Satin, Samt, Feinwolle, feiner Kordsamt, Anzugstoffe, Leinen, Musselin | #90/14 (mit Ihrer Nähmaschine geliefert) | Baumwolle: 50-60 Seide: "A" Synthetik Mercerisiert 50-60 |
| SCHWER | Jeansstoff, Gabardine, Tweed, Kordsamt, Zelt- und Segeltuch | #100/16 | Baumwolle: 40-50 Mercerisiert, schwere Ausführung |
| STRICKSTOFFE | Einfacher Strickstoff, doppelter Strickstoff, Jersey, Trikot | #90/14 | Baumwollumwickeltes Polyester |

KENNENLERNEN IHRER MASCHINE
CONNAÎTRE SA MACHINE À COUDRE
BASISKENNIS

HINWEIS:

1. Wählen Sie aus der obenstehenden Tabelle die richtige Nadel und die richtige Fadenstärke.
2. Benutzen Sie gleiche Fadenstärken für Ober- und Unterfaden (Rolle und Spule).

TABLEAU DES COMBINAISONS TISSU/AIGUILLE/FIL

| | TISSUS | CALIBRES D'AIGUILLES | TAILLES DE FILS |
|-----------|---|------------------------------------|--|
| TRES FINS | Tricot léger, passementerie fine, lin délicat, soie, tulle, crêpe | #70/10 | Coton: 80 Synthétiques Coton mercerisé fin |
| LÉGERS | Voilé, taffetas, synthétiques, soie, batiste | #80/12 | Coton: 60-80 Soie: "A" Synthétiques Mercerisé calibre 50 |
| MOYENS | Coton, vichy, popeline, percale, piqué, satin, velours, laine légère, velours côtelé fin, tissus de confection, lin, mousseline | #90/14 (Livrés avec la machine) | Coton: 50-60 Soie: "A" Synthétiques Mercerisé calibre 50-60 |
| LOURDS | Jeans, gabardine, tweed, velours côtelé, canevas, coutil | #100/16 | Coton: 40-50 Mercerisé très résistant |
| TRICOTS | Tricot simple, double, jersey, tricot en général | #90/14 | Polyester enrobé de coton |

REMARQUE:

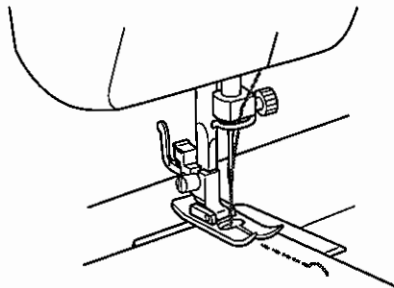
1. Sélectionner selon le tableau ci-dessus la taille de fil et le calibre d'aiguille adéquats.
2. Utiliser la même taille de fil pour les fils inférieur (canette) et supérieur (bobine).

OVERZICHT VAN COMBINATIES VAN MATERIALEN, NAALDEN EN GARENS

| MATERIALEN | | NAALDEN | GARENS |
|-------------------|---|-------------------------------------|---|
| ZEER DUN | Dunne tricot, dun kant, dun linnen, zijde, organza, chiffon | #70/10 | Katoen: 80 Synthetisch fijne, gemerc. |
| DUN | Voile, taft, synthetische stoffen, zijde, Batist | #80/12 | Katoen: 60-80 Zijde: "A" Synthetisch gemerc. 50 |
| MEDIUM | Katoen, gingham, poplin, perkal, piqué, satijn, fluweel, dunne wol, dunne corduroy, stoffen voor herenkleding, linnen, mousseline | #90/14 (Bij uw machine geleverd) | Katoen: 50-60 Zijde: "A" Synthetisch gemerc. 50-60 |
| DIK | Denim, gabardine, tweed, corduroy, canvas, ongekeperd linnen | #100/16 | Katoen: 40-50 Zwaar gemerc. |
| Gebreid materiaal | Enkel, dubbel, jersey, tricot | #90/14 | Katoen-polyester |

OPMERKING:

1. Kies de juiste naald en garen volgens de bovenstaande tabel.
2. Voor de onderdraad moet altijd hetzelfde garen worden gebruikt als voor de bovendraad (klos en spoel).



Geradstich

| XL5030 | XL5020 | XL5010 | Stichmuster | Stichlänge |
|--------|--------|--------|--|-------------|
| 2 | 2 | 5 | Geradstich (Nadelposition Mitte) | 1-4 |
| 3 | 3 | 6 | Geradstich (Nadelposition links) | |
| 12 | 10 | 13 | Stretch-Geradstich (Nadelposition Mitte) | 2,5 fixiert |
| 13 | 11 | 14 | Stretch-Geradstich (Nadelposition links) | |

Nähbeginn

1. Wählen Sie mit dem Stichmuster-Wählschalter den gewünschten Stich. Stellen Sie den Stichmuster-Wählschalter je nach Bedarf auf Geradstich oder Stretch-Geradstich.
2. Bringen Sie die Nadel auf die höchste Position und heben Sie den Nähfußhebel.
3. Holen Sie den Unterfaden herauf, indem Sie das Handrad auf sich zu bewegen (gegen den Uhrzeigersinn), legen Sie sowohl Ober- als auch Unterfaden hinter den Nähfuß.
4. Legen Sie den Stoff unter den Nähfuß, so daß die Nadel ca. 1 cm innerhalb der Stoffkante liegt.
5. Senken Sie den Nähfuß.

Befestigen der Naht

Das Rückwärtsnähen wird allgemein zur Verstärkung und zum Befestigen von Säumen benutzt.

6. Drücken Sie die Rückwärtstaste soweit wie möglich, und betätigen Sie leicht den Fußanlasser. Nähen Sie 5-10 Stiche in Rückwärtsrichtung.
7. Lassen Sie die Rückwärtstaste los und beginnen Sie mit dem Nähen in Vorwärtsrichtung, indem Sie auf den Fußanlasser drücken.

GERAD- UND ZICKZACKSTICH
POINTS DROITS ET POINTS ZIGZAG
DE RECHTE EN DE ZIGZAGSTEK

Point droit

| XL5030 | XL5020 | XL5010 | Modèle | Longueur de point |
|--------|--------|--------|---|-------------------|
| 2 | 2 | 5 | Point droit (aiguille au centre) | 1-4 |
| 3 | 3 | 6 | Point droit (aiguille à gauche) | |
| 12 | 10 | 13 | Triple point élastique (aiguille au centre) | Fixe 2,5 |
| 13 | 11 | 14 | Triple point élastique (aiguille à gauche) | |

Pour commencer à coudre

1. Tourner le sélecteur de modèle jusqu'à la sélection du point souhaité. Régler le sélecteur sur "point droit" ou "triple point élastique" en fonction du type de point souhaité.
2. Remonter complètement l'aiguille et relever le levier du pied-de-biche.
3. Remonter le fil inférieur en tournant le volant vers soi (dans le sens opposé aux aiguilles d'une montre) et tirer les deux fils, inférieur et supérieur, vers l'arrière du pied-de-biche.
4. Placer le tissu sous le pied-de-biche et mettre l'aiguille à 1 cm du bord du tissu.
5. Abaisser le pied-de-biche.

Pour arrêter une couture en marche arrière

La piqûre en marche arrière sert à arrêter ou à consolider une couture.

6. Abaisser complètement le levier de couture en marche arrière et appuyer légèrement sur la pédale. Coudre 5 à 10 points en marche arrière.
7. Remonter le levier de couture en marche arrière et recommencer à coudre en avant en appuyant sur la pédale.

Rechte steek

| XL5030 | XL5020 | XL5010 | Patroon | Steeklengte |
|--------|--------|--------|--|-------------|
| 2 | 2 | 5 | Rechte steek (Naaldpositie midden) | 1-4 |
| 3 | 3 | 6 | Rechte steek (Naaldpositie links) | |
| 12 | 10 | 13 | Drievoudige stretchsteek (Naaldpositie midden) | Vast 2,5 |
| 13 | 11 | 14 | Drievoudige stretchsteek (Naaldpositie links) | |

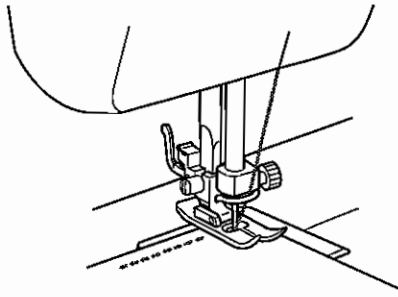
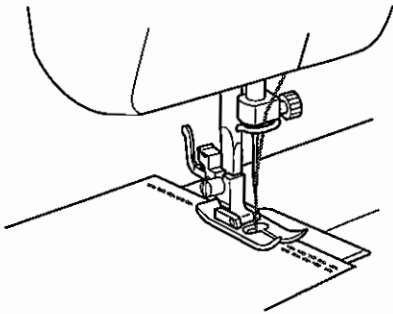
Beginnen

1. Stel de patroonkeuzeknop in voor de gewenste steek. Kies met de patroonkeuzeknop de rechte steek of de drievoudige stretchsteek, afhankelijk van uw voorkeur.
2. Draai de naald in de hoogste positie en zet de persvoethendel omhoog.
3. Draai het handwiel naar u toe (linksom) om de onderdraad op te pakken, en trek de boven- en onderdraad naar achteren.
4. Leg nu het materiaal onder de persvoet en zet de naald op ongeveer 1 cm afstand van de rand van de stof.
5. Laat de persvoethendel zakken.

Achteruitnaaien

Achteruitnaaien wordt gebruikt als aan- en afhechting van de naden en als versteviging.

6. Druk de Achteruitnaaiknop zo ver mogelijk in en druk tegelijkertijd licht op het voetpedaal. Naai 5 tot 10 steken achteruit.
7. Laat de Achteruitnaaiknop los en druk het voetpedaal langzaam in zodat de machine vooruit begint te naaien.

A**B**

CERAD- UND ZICKZACKSTICH
 POINTS DROITS ET POINTS ZIGZAG
 DE RICHTING EN DE ZIGZAGSTEERK

Nährichtung ändern (Abb. A)

1. Stoppen Sie die Nähmaschine dort, wo Sie die Nährichtung ändern möchten, und so, daß die Nadel sich im Stoff befindet.
2. Heben Sie den Nähfuß und drehen den Stoff in die neue Richtung, indem Sie die Nadel als Drehpunkt benutzen.
3. Senken Sie den Nähfuß und fahren Sie in der neuen Richtung mit dem Nähen fort.

Nähende (Abb. B)

1. Nähen Sie bis zum Ende der Naht und stoppen Sie die Nähmaschine.
2. Drücken Sie die Rückwärtstaste und drücken Sie leicht auf den Fußanlasser, um vom Stoffende ca. 1 cm rückwärts zu nähen.

Pour modifier le sens de la couture (fig. A)

1. Arrêter la machine à l'endroit souhaité pour le changement de direction, en laissant l'aiguille piquée dans le tissu.
2. Relever le pied-de-biche et faire pivoter le tissu autour de l'axe formé par l'aiguille, pour l'orienter dans la nouvelle direction.
3. Abaisser le pied-de-biche et commencer à coudre dans le nouveau sens.

Pour terminer la couture (fig. B)

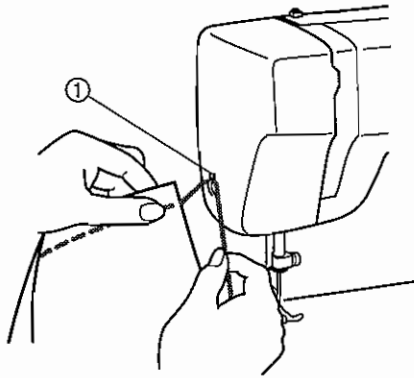
1. Piquer jusqu'au bout de la couture puis arrêter la machine.
2. Abaisser le levier de couture en marche arrière et appuyer légèrement sur la pédale pour coudre sur 1 cm en arrière à partir du bord du tissu.

De naairichtung veranderen (fig. A)

1. Stop de machine op het punt waar u van naairichtung wilt veranderen. Zorg, dat de naald in de stof staat.
2. Zet de persvoetheboom omhoog en draai de stof om de naald in de richting waarin u verder wilt naaien.
3. Laat de persvoet weer zakken zodat u in de nieuwe richting kunt doorgaan.

Naaien beëindigen (fig. B)

1. Naai helemaal tot aan het einde van de naad en stop de machine.
2. Druk de achteruitnaaiknop zo ver mogelijk in en druk voorzichtig het voetpedaal een stukje in. Naai ongeveer 1 cm achteruit.



Stoff aus der Maschine nehmen

1. Stoppen Sie die Nähmaschine.
2. Bringen Sie die Nadel auf die höchste Position und stellen sicher, daß sich der Gelenkfadenhebel auch in der höchsten Stellung befindet.
3. Heben Sie den Nähfuß und ziehen Sie den Stoff vorsichtig nach links heraus.
4. Schneiden Sie beide Fäden mit dem Fadenabschneider an der linken Geräteseite der Nähmaschine ab.
5. Zur Vorbereitung der Nähmaschine für die nächste Naht ziehen Sie etwa 10 cm Faden durch die Zehen des Nähfußes nach hinten heraus.

① Fadenabschneider

Applizieren und Stretch-Materialien

Der Geradestich ("2" oder "3" bei der XL5030, "2" oder "3" bei der XL5020 und "5" oder "6" bei der XLS010) wird beim Oberfadenstich und beim Nähen von leichten Geweben verwendet.

Der Stretch-Geradstich ("12" oder "13" bei der L5030, "10" oder "11" bei der XL5020 und "13" oder "14" bei der XL5010) wird beim Nähen von Stretch-Gewebe verwendet.

GERAD- UND ZICKZACKSTICH
POINTS DROITS ET POINTS ZIGZAG
DE RECHTE EN DE ZIGZAGSTEK

Pour retirer le tissu de la machine

1. Arrêter la machine.
2. Remonter complètement l'aiguille et veiller à ce que le levier releveur soit également en position supérieure.
3. Relever le pied-de-biche et dégager doucement le tissu vers la gauche.
4. Couper les deux fils à l'aide du coupe-fils situé à gauche du capot de la machine.
5. Afin de préparer la machine pour la couture suivante, tirer environ 10 cm de fil et le passer entre les branches du pied-de-biche, vers l'arrière de la machine.

① Coupe-fils

Brochure et tissus élastiques

Le point droit ("2" ou "3" sur la XL5030, "2" ou "3" sur la XL5020 et "5" ou "6" sur la XL5010) sert pour les travaux de haute couture et pour la couture de tissus fins.

Le triple point élastique ("12" ou "13" sur la XL5030, "10" ou "11" sur la XL5020 et "13" ou "14" sur la XL5010) sert pour la couture de tissus élastiques.

Materiaal verwijderen

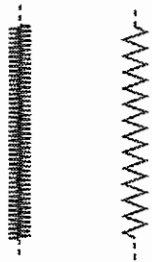
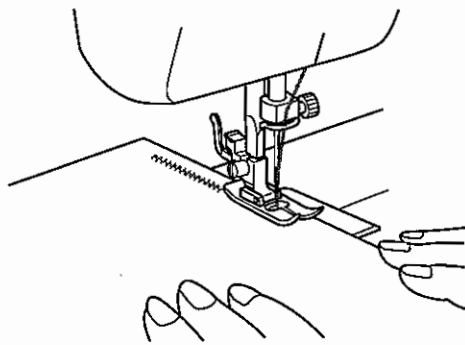
1. Stop de machine.
2. Draai de naald in de hoogste positie. Zorg daarbij dat de draadgever ook in de hoogste positie staat.
3. Zet de persvoethendel omhoog en trek het materiaal voorzichtig naar links onder de naald uit.
4. Zowel de onder- als bovendraad afknippen met de draadknipper die zich bevindt aan de linkerkant van de machine.
5. Maak de machine gereed voor de volgende taak door ongeveer 10 cm van beide draden onder de voet door naar achteren te trekken.

① Draadknipper

Doorstiksel en stretchstoffen

De rechte steek ("2" of "3" op model XL5030 en XL5020, en "5" of "6" op model XL5010) wordt gebruikt voor het doorstikken en naaien van dunne stoffen.

De drievoudige stretchsteek ("12" of "13" op model XL5030, "10" of "11" op XL5020, en "13" of "14" op XL5010) wordt gebruikt voor stretchstoffen.



Zickzackstich

| XL5030 | XL5020 | XL5010 | Stichmuster | Stichlänge | Stichbreite |
|--------|--------|--------|---------------|------------|-------------|
| 4 | 4 | 2 | Zickzackstich | □-4 | 1,7 fixiert |
| 5 | 5 | 3 | Zickzackstich | | 3,5 fixiert |
| 6 | 6 | 4 | Zickzackstich | | 5 fixiert |

ZICKZACKSTICH

Wählen Sie mit dem Stichmuster-Wählschalter die Nummer des Stichmusters, die dem Zickzackstich der gewünschten Breite entspricht. Wählen Sie dann die Stichlänge. Es wird empfohlen, an Anfang und Ende eines Zickzackstiches mit Geradstich zu nähen.

SATIN-STICH

Wenn die Länge des Zickzackstiches im Bereich "□" eingestellt ist, wird ein Satin-Stich erzeugt (ein enger Zickzackstich). Der Satin-Stich kann für Knopflöcher und für dekorative Stiche benutzt werden. Stellen Sie den Stichmuster-Wählschalter auf den gewünschten Zickzackstich, und stellen Sie dann die Stichlänge in den Bereich "□".

Point zigzag

| XL5030 | XL5020 | XL5010 | Modèle | Longueur de point | Largeur de point |
|--------|--------|--------|--------------|-------------------|------------------|
| 4 | 4 | 2 | Point zigzag | □-4 | Fixe 1,7 |
| 5 | 5 | 3 | Point zigzag | | Fixe 3,5 |
| 6 | 6 | 4 | Point zigzag | | Fixe 5 |

POINT ZIGZAG

Sélectionner le numéro du modèle de point, à l'aide du sélecteur, en fonction de la largeur de point zigzag souhaitée. Ensuite, définir la longueur du point.

Il est conseillé de coudre quelques points droits à chaque extrémité d'une couture en points zigzag.

POINT DE BOURDON

Lorsque la longueur du point zigzag est définie dans la plage "□", la machine effectue un point de bourdon (point zigzag très serré) qui peut servir à faire des boutons ou comme point fantaisie décoratif. Sélectionner le point zigzag souhaité puis régler la longueur de point dans la zone "□".

Zigzagsteek

| XL5030 | XL5020 | XL5010 | Patroon | Steeklengte | Steekbreedte |
|--------|--------|--------|-------------|-------------|--------------|
| 4 | 4 | 2 | Zigzagsteek | □-4 | Vast 1,7 |
| 5 | 5 | 3 | Zigzagsteek | | Vast 3,5 |
| 6 | 6 | 4 | Zigzagsteek | | Vast 5 |

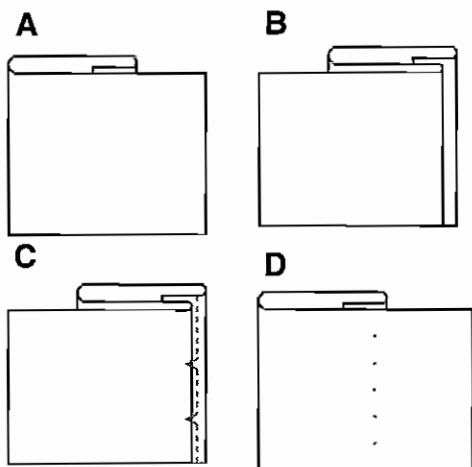
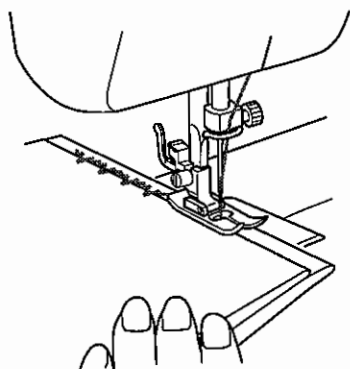
ZIGZAGSTEEL

Stel de patroonkeuzeknop in op het patroonnummer van de zigzagsteek met de gewenste breedte. Kies vervolgens de steeklengte.

Wij raden u aan om de zigzagsteken te beginnen en beëindigen met een paar rechte steken.

SATIJNSTEEL

Wanneer de steeklengte van de zigzagsteek wordt ingesteld in het "□" gebied, ontstaat de zgn. Satijnsteek (een zeer smalle zigzagsteek). Deze steek wordt gebruikt voor knoopsgaten en als decoratieve steek. Kies eerst de Zigzagsteek en stel de steeklengte in op een "□"-waarde.



Blindstich

| XL5030 | XL5020 | XL5010 | Stichmuster | Stichlänge | Stichbreite |
|--------|--------|--------|------------------------|------------|-------------|
| 7 | 7 | - | Blindstich | 2 | 5 fixiert |
| 10 | - | 7 | Elastischer Blindstich | 1,5 | 3,5 fixiert |

Der Blindstich wird zum endgültigen Umnähen einer Stoffkante wie z. B. der Unterkante einer Hose benutzt, wenn der Stich nicht zu sehen sein soll. Benutzen Sie den Blindstich für alle Nicht-Stretch-Stoffe, und den Elastischer Blindstich für Stretch-Stoffe.

1. Oberfaden (Garnrolle) und Unterfaden (Spule) sollten die gleiche Farbe wie der Stoff besitzen.
2. Falten Sie den Stoff bis zur gewünschten Position des Hohlsaumes, wie in **Abb. A** gezeigt. Falten Sie dann die Stoffkante wie in **Abb. B**. Lassen Sie 6 mm überstehen.
3. Wählen Sie am Stichmuster-Wählschalter den Blindstich oder Elastischer Blindstich und stellen Sie die Stichlänge ein.
4. Nähen Sie auf der Falte, wie in **Abb. C** gezeigt.
5. Wenn der Stoff entfaltet ist, können Sie den Blindnaht-Saum wie in **Abb. D** erkennen.

HINWEIS:

Der Elastischer Blindstich eignet sich für Stretch-Stoffe.

Ourlet invisible de lingerie

| XL5030 | XL5020 | XL5010 | Modèle | Longueur de point | Largeur de point |
|--------|--------|--------|------------------------------|-------------------|------------------|
| 7 | 7 | - | Ourlet invisible de lingerie | 2 | Fixe 5 |
| 10 | - | 7 | Point élastique invisible | 1,5 | Fixe 3,5 |

L'ourlet invisible de lingerie sert à terminer le bord d'un ouvrage, comme par exemple l'ourlet d'un pantalon, sans que les points n'apparaissent. Utiliser l'ourlet invisible de lingerie pour tout tissu non extensible et le point élastique invisible pour les tissus extensibles.

1. Le fil supérieur (bobine) et le fil inférieur (canette) doivent être de la même couleur que le tissu.
2. Plier le tissu à la taille souhaitée pour l'ourlet, (comme le montre la **fig. A**) puis replier le bord en faisant chevaucher de 6 mm (voir **fig. B**.)
3. Mettre le sélecteur de modèle de point sur "ourlet invisible de lingerie" ou sur "point élastique invisible" et régler la longueur du point.
4. Coudre sur le repli (comme le montre la **fig. C**.)
5. Lorsque le tissu est déplié, on obtient un ourlet invisible. (Voir **fig. D**.)

REMARQUE:

Utiliser l'point élastique invisible pour coudre des tissus élastiques.

Blindzoomsteek

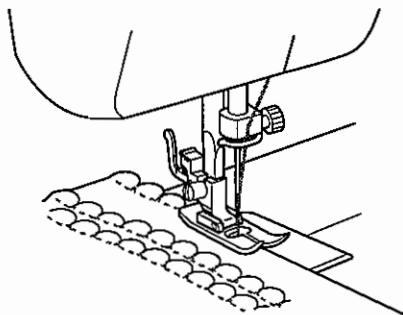
| XL5030 | XL5020 | XL5010 | Patroon | Steeklengte | Steekbreedte |
|--------|--------|--------|------------------------|-------------|--------------|
| 7 | 7 | - | Blindzoomsteek | 2 | Vast 5 |
| 10 | - | 7 | Stretch blindzoomsteek | 1,5 | Vast 3,5 |

De blindzoomsteek wordt gebruikt voor de afwerking van uw werk, bijvoorbeeld voor het onzichtbaar omzomen van een pantalon. Gebruik de Blindzoomsteek voor alle normale stoffen en de stretch blindzoomsteek voor alle stretchstoffen.

1. Zowel de onder- als de bovendraad moeten dezelfde kleur hebben als de stof.
2. Vouw de stof om in de gewenste zoom zoals getoond in **fig. A**. Vouw de rand van de stof vervolgens zoals getoond in **fig. B**. Laat 6 mm stof over aan de rand.
3. Stel de patroonkeuzeknop in op de blindzoom- of stretch blindzoomsteek en stel de steeklengte in.
4. Naai de zoom zoals getoond in **fig. C**.
5. Bij het uitvouwen van de stof ziet uw zoom eruit zoals in **fig. D**.

OPMERKING:

Voor stretch blindzoomsteek gebruikt u de stretch blindzoomsteek.



Point à coquille

| XL5030 | XL5020 | XL5010 | Modèle | Longueur de point | Largeur de point |
|--------|--------|--------|------------------|-------------------|------------------|
| 8 | 8 | 8 | Point à coquille | 3 | Fixe 5 |

Utiliser ce point pour réaliser une lisière à picots (semblable à la dentelle) sur un tissu léger.

1. Mettre le sélecteur de modèle de point sur le point à coquille.
2. La tension du fil doit être légèrement supérieure à la normale.
3. Coudre le tissu sur le biais après l'avoir placé sous le pied-de-biche de sorte que la machine puisse coudre des points droits sur la ligne de couture et des points zigzag légèrement au-dessus du bord replié.
4. Coudre lentement.

Dessousstich

| XL5030 | XL5020 | XL5010 | Stichmuster | Stichlänge | Stichbreite |
|--------|--------|--------|--------------|------------|-------------|
| 8 | 8 | 8 | Dessousstich | 3 | 5 fixiert |

Mit dem Dessoosstich kann ein Pikotrand (ähnlich Spitze) auf leichten Stoffen genäht werden.

1. Stellen Sie den Stichmuster-Wählschalter auf Dessoosstich.
2. Dieser Stich erfordert eine höhere Fadenspannung als normal.
3. Legen Sie den Stoff unter den Nähfuß, so daß er entlang der Stoffkante so genäht wird, daß die Geradstiche auf dem Saum, die Zickzackstiche jedoch leicht über die gefaltete Kante genäht werden.
4. Nähen Sie mit langsamer Geschwindigkeit.

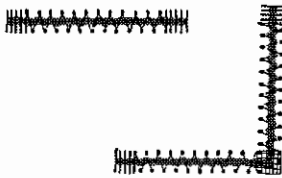
Schelp-rijgsteek

| XL5030 | XL5020 | XL5010 | Patroon | Steeklengte | Steekbreedte |
|--------|--------|--------|------------------|-------------|--------------|
| 8 | 8 | 8 | Schelp-rijgsteek | 3 | Vast 5 |

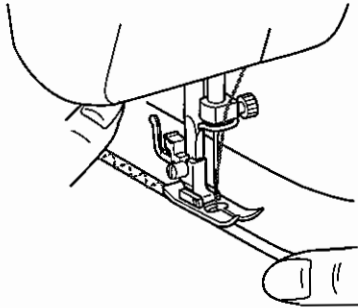
De schelp-rijgsteek wordt gebruikt voor het naaien van een dun picotrandje (lijkt op kantwerk) op dunne stof.

1. Stek de patroonkeuzeknop in op de schelp-rijgsteek.
2. Bij deze steek hoort een hogere draadspanning dan normaal.
3. Leg de stof zo onder de persvoet dat de rechte steken op de naad en de zigzagsteken net iets over de omgevouwen rand vallen.
4. Naai op een lage snelheid.

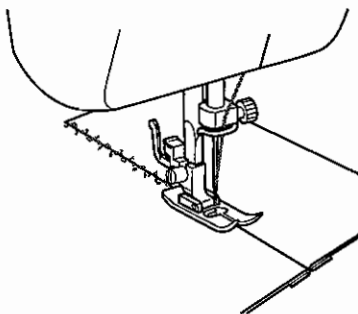
A



B



C



Elastischer Zickzackstich

| XL5030 | XL5020 | XL5010 | Stichmuster | Stichlänge | Stichbreite |
|--------|--------|--------|---------------------------|------------|-------------|
| 9 | 9 | 9 | Elastischer Zickzackstich | □-2,5 | 5 fixiert |

Der Elastischer Zickzackstich kann für drei verschiedene Arbeiten benutzt werden: zum Flickern, zum Nähen von Elastikbändern oder zum Zusammennähen von Stoff. Alle drei Arbeiten werden unten erklärt. Stellen Sie den Stichmuster-Wählschalter auf Elastischer Zickzackstich.

Flickern

1. Stellen Sie den Stichlängen-Drehschalter zwischen "□" und "2,5" ein.
2. Legen Sie einen passenden Flicker unter die zu flickende Stelle.
3. Folgen Sie der Reißlinie und nähen Sie mit dem Elastischer Zickzackstich wie in **Abb. A** gezeigt.

Einnähen von Elastikbändern

1. Legen Sie das Elastikband auf den Stoff.
2. Während Sie nähen, spannen Sie das Elastikband vor und hinter dem Nähfuß, wie in **Abb. B** gezeigt.

Stoffe zusammennähen

Mit dem Elastischer Zickzackstich können Sie zwei Stoffstücke zusammennähen. Der Stich ist auch für Strick besonders geeignet. Wenn Sie Nylon-Faden benutzen, ist der Stich nicht sichtbar.

1. Legen Sie die Kanten der beiden Stoffstücke zusammen und mittig unter den Nähfuß.
2. Nähen Sie die Stücke mit dem Elastischer Zickzackstich zusammen und achten Sie darauf, daß Sie die Stoffkanten so dicht zusammenhalten, wie in **Abb. C** gezeigt.

Point élastique

| XL5030 | XL5020 | XL5010 | Modèle | Longueur de point | Largeur de point |
|--------|--------|--------|-----------------|-------------------|------------------|
| 9 | 9 | 9 | Point élastique | □-2,5 | Fixe 5 |

Le point élastique possède trois fonctions principales : le raccommodage, la couture d'élastiques ou l'assemblage de tissus. Chacune de ces trois fonctions se trouve détaillée ci-dessous.

Mettre le sélecteur de modèle de point sur le point élastique.

Raccommodage

1. Mettre le sélecteur de longueur de point entre "□" et "2,5".
2. Placer une pièce de renfort sous la déchirure à réparer.
3. Coudre en suivant la ligne de la déchirure. Coudre au point élastique comme le montre la **fig. A**.

Couture d'élastiques

1. Placer l'élastique sur le tissu.
2. A mesure que l'on coud, tendre l'élastique de part et d'autre du pied-de-biche (voir **fig. B**).

Assemblage de tissus

Le point élastique peut servir à assembler deux morceaux de tissu. Il s'avère particulièrement efficace pour la couture de tricot. Avec du fil nylon, la couture sera invisible.

1. Placer bord à bord les deux pièces de tissu et les centrer sous le pied-de-biche.
2. Les assembler avec le point élastique, en prenant bien soin de garder les deux pièces bord à bord comme le montre la **fig. C**.

Stretchsteek

| XL5030 | XL5020 | XL5010 | Patroon | Steeklengte | Steekbreedte |
|--------|--------|--------|--------------|-------------|--------------|
| 9 | 9 | 9 | Stretchsteek | □-2,5 | Vast 5 |

De stretchsteek wordt gebruikt voor reparaties, het naaien van elastiek en het aan elkaar naaien van twee stukken stof. Hieronder vindt u een beschrijving van deze handelingen.

Stel de patroonkeuzeknop in op de stretchsteek.

Reparaties

1. Stel de steeklengte in op een waarde tussen "□" en "2,5".
2. Leg de versterkingsstof onder het te repareren gebied.
3. Volg de lijnen van de te repareren scheur met de stretchsteek zoals getoond in **fig. A**.

Elastiek naaien

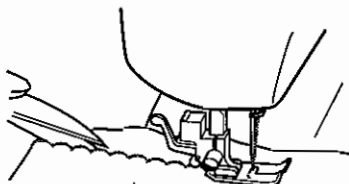
1. Leg het elastiek op de stof.
2. Tijdens het naaien moet u het elastiek achter de voet naar achteren en voor de voet naar voren trekken zoals getoond in **fig. B**.

Stof aan elkaar naaien

De stretchsteek is uitstekend geschikt voor het aan elkaar naaien van twee stukken stof en is ook bij uitstek voor gebruik met gebreide stof. Door nylon garen te gebruiken, krijgt u dan een onzichtbare naad.

1. Leg de twee stoffen met de randen tegen elkaar midden onder de persvoet.
2. Terwijl u de twee randen dicht tegen elkaar houdt zoals getoond in **fig. C**, naait u de twee stukken met de stretchsteek aan elkaar.

A



Bogenstich

| XL5030 | XL5020 | XL5010 | Stichmuster | Stichlänge | Stichbreite |
|--------|--------|--------|-------------|------------|-------------|
| 11 | - | - | Bogenstich | □-1,5 | 5 fixiert |

Diese Nähmaschine erzeugt automatisch einen Bogenstich, der für dekorative Ränder verwendet werden kann.

1. Stellen Sie den Stichmuster-Wählschalter auf Bogenstich.
2. Nähen Sie den Bogenstich entlang der Kante des Materials.
3. Schneiden Sie mit einer Schere entlang der Bögen, wenn Sie einen Bogenrand wünschen. Achten Sie darauf, nicht in den Faden zu schneiden. (Siehe Abb. A.)

Point feston

| XL5030 | XL5020 | XL5010 | Modèle | Longueur de point | Largeur de point |
|--------|--------|--------|--------------|-------------------|------------------|
| 11 | - | - | Point feston | □-1,5 | Fixe 5 |

Cette machine crée automatiquement un point de feston qui peut servir à réaliser des lisières décoratives (à picots).

1. Mettre le sélecteur de modèle sur le point feston.
2. Effectuer le point de feston le long de la lisière du tissu.
3. Si on le souhaite, découper autour des coquilles à l'aide d'une paire de ciseaux pour festonner le tissu. Faire attention cependant de ne pas couper le fil. (Voir fig. A.)

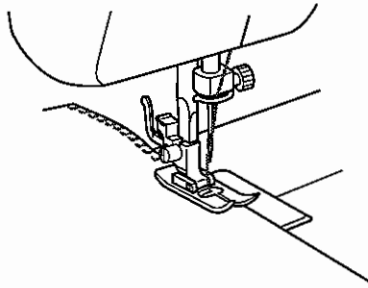
Schelpsteek

| XL5030 | XL5020 | XL5010 | Patroon | Steeklengte | Steekbreedte |
|--------|--------|--------|-------------|-------------|--------------|
| 11 | - | - | Schelpsteek | □-1,5 | Vast 5 |

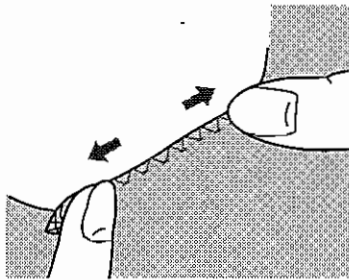
Deze machine naait automatisch een schelpsteek, die als decoratieve randsteek gebruikt kan worden.

1. Stel de patroonkeuzeknop in op de schelpsteek.
2. Naai de Schelpsteek langs de rand van de stof.
3. Voor het schelpvormige effect om de rand van de stof, kunt u met een schaar de rand langs de steken afknippen. Wees daarbij wel voorzichtig dat u de draad niet doorknipt. (Zie fig. A.)

A



B



Überwendlingstich

| XL5030 | XL5020 | XL5010 | Stichmuster | Stichlänge | Stichbreite |
|--------|--------|--------|-----------------------|-------------|-------------|
| 17 | 15 | – | Elastik-Overlockstich | 2,5 fixiert | 3 fixiert |
| 18 | 16 | 16 | Überwendlingstich | | 5 fixiert |
| 20 | – | 15 | Spezial-Overlockstich | | |

Diese Stiche werden benutzt, um Säume in einem Arbeitsgang zu nähen. Der Überwendlingstich ist zweckmäßig beim Nähen von Stretch-Materialien, während der Spezial-Overlockstich für das Säumen von Decken ideal geeignet ist.

1. Den Stichmusterdreheswitcher auf Elastik Overlock, Stretch Overlock oder Spezial-Overlockstich einstellen.
 2. Legen Sie den Stoff unter den Nähfuß, so daß die Saumlinie ungefähr 3 mm links von der Mitte des Nähfußes zu liegen kommt. Dieser Stich arbeitet am besten mit einer Nahtzugabe von 6 mm, da hierbei die rechte Seite des Stiches die Schnittkante des Stoffes übernäht, wie in **Abb. A** gezeigt.
 3. Wenn die Nahtzugabe breiter ist als das Stichmuster, schneiden Sie den überstehenden Stoff nach dem Nähen ab.
- In **Abb. B** ist ein fertiger Elastik Overlock dargestellt.

Points sur le bord

| XL5030 | XL5020 | XL5010 | Modèle | Longueur de point | Largeur de point |
|--------|--------|--------|--------------------------|-------------------|------------------|
| 17 | 15 | – | Point overlock stretch | Fixe 2,5 | Fixe 3 |
| 18 | 16 | 16 | Point overlock élastique | | Fixe 5 |
| 20 | – | 15 | Point flèche | | |

Ces points servent à assembler des coutures et à les terminer en une seule opération. Le point overlock élastique sert pour la couture de tissus élastiques alors que le point flèche convient parfaitement à la couture des bords d'une couverture.

1. Mettre le sélecteur de modèle de point sur le point overlock élastique, sur le point overlock stretch ou sur le point flèche.
2. Placer le tissu sous le pied-de-biche de sorte que la couture se trouve environ à 3 mm à gauche du centre du pied-de-biche. Ce point donne d'excellents résultats avec une marge de couture de 6 mm, ce qui permet au côté droit (côté zigzag) du point de piquer le bord coupé du tissu comme le montre la **fig. A**.
3. Si l'écart est supérieur à la taille du point, couper l'excédent de tissu après avoir piqué.

La **fig. B** montre un point overlock stretch (à droite) terminé.

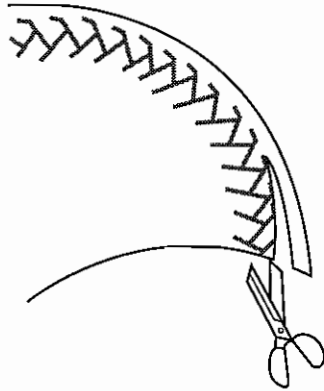
Overhandse steken

| XL5030 | XL5020 | XL5010 | Patroon | Steeklengte | Steekbreedte |
|--------|--------|--------|-----------------------|-------------|--------------|
| 17 | 15 | – | Stretch overlocksteek | 2,5 fixiert | Vast 3 |
| 18 | 16 | 16 | Stretch overlocksteek | | Vast 5 |
| 20 | – | 15 | Pijlpuntsteek | | |

Met deze steek kunt u in één handeling naden naaien en afwerken. De stretch overlocksteek is handig voor het naaien van elastische stoffen en de pijlpuntsteek is ideaal voor het naaien van de rand van een deken.

1. Stel de patroonkeuzeknop in op de stretch overlock (links), de stretch overlock (rechts) of de pijlpuntsteek.
2. Leg de stof onder de persvoet zodat de naad ongeveer 3 mm. links van het midden van de persvoet komt. De steek komt het beste tot zijn recht met een zoom van ongeveer 6 mm., zodat de rechter (zigzag) kant van de steek over de buitenrand van de stof valt. (Zie **fig. A**.)
3. Als het steekpatroon niet over de rand valt, dan moet het teveel aan stof eerst worden afgeknipt.

In **fig. B** ziet u het eindresultaat van het gebruik van de stretch overlock (rechts).



Mit dem Grätenstich arbeiten

| XL5030 | XL5020 | XL5010 | Muster | Stichlänge | Stichbreite |
|--------|--------|--------|-------------|-------------|-------------|
| 19 | 17 | 17 | Grätenstich | 2,5 fixiert | 5 fixiert |

Der Grätenstich eignet sich als dekorativer Oberflächenstich oder zum Säumen von Decken, Tischtüchern, zum Drapieren oder zum Sticken.

1. Den Stichmusterdreheschalter einschalten.
2. Den Stoff mit der rechten Seite nach oben einlegen und 1 cm von der Stoffkante entfernt nähen.
3. Eng an der Stichnetz trimmen.

Der Stich verhindert, daß sich der Stoff aufdröseln.

Point plume

| XL5030 | XL5020 | XL5010 | Modèle | Longueur de point | Largeur de point |
|--------|--------|--------|-------------|-------------------|------------------|
| 19 | 17 | 17 | Point plume | Fixe 2,5 | Fixe 5 |

Utiliser le point plume comme point de haute couture décoratif, pour coudre les ourlets de couvertures, de nappes ou de rideaux ou pour la broderie.

1. Régler le sélecteur de modèle de point.
2. Placer le tissu à l'endroit et coudre un cm à partir du bord du tissu.
3. Couper à ras des points.

Le point empêchera le tissu de s'effiloche.

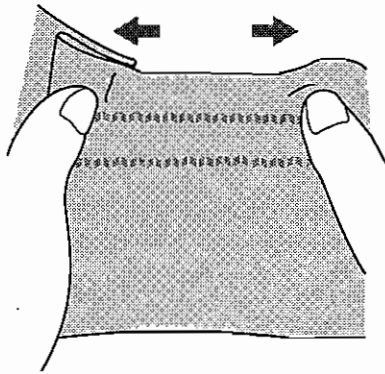
Taksteken

| XL5030 | XL5020 | XL5010 | Patroon | Steeklengte | Steekbreedte |
|--------|--------|--------|----------|-------------|--------------|
| 19 | 17 | 17 | Taksteek | Vast 2,5 | Vast 5 |

De taksteek is geschikt voor het decoratief doorstikken of omzomen van dekens, tafelkleden of draperieën of bij het borduren.

1. Stel de patroonkeuzeknop in.
2. Leg de stof met de voorkant naar boven en naai 1 cm van de rand van de stof.
3. Werk vlak bij het stiksel af.

Met deze steek wordt voorkomen dat de stof gaat rafelen.



Dreifach-Zickzackstich

| XL5030 | XL5020 | XL5010 | Stichmuster | Stichlänge | Stichbreite |
|--------|--------|--------|------------------------|-------------|-------------|
| 14 | 12 | 10 | Dreifach-Zickzackstich | 2,5 fixiert | 1,7 fixiert |
| 15 | 13 | 11 | Dreifach-Zickzackstich | | 3,5 fixiert |
| 16 | 14 | 12 | Dreifach-Zickzackstich | | 5 fixiert |

Dieser Stich kann benutzt werden, um schwere Stretch-Stoffe zusammenzunähen, wann immer der Zickzackstich geeignet ist. Der Dreifach-Zickzackstich kann auch als dekorativer Applikationsstich eingesetzt werden.

Stellen Sie den Stichmuster-Wählschalter auf Dreifach-Zickzackstich.

Zierstich

| XL5030 | XL5020 | XL5010 | Muster | Stichlänge | Stichbreite |
|--------|--------|--------|-----------|-------------|-------------|
| 21 | - | - | Zierstich | 2,5 fixiert | 5 fixiert |

Dieser Stich kann zum Nähen dekorativer Zierstiche verwendet werden.

Triple point zigzag élastique

| XL5030 | XL5020 | XL5010 | Modèle | Longueur de point | Largeur de point |
|--------|--------|--------|-------------------------------|-------------------|------------------|
| 14 | 12 | 10 | Triple point zigzag élastique | Fixe 2,5 | Fixe 1,7 |
| 15 | 13 | 11 | Triple point zigzag élastique | | Fixe 3,5 |
| 16 | 14 | 12 | Triple point zigzag élastique | | Fixe 5 |

Utiliser ce point pour coudre des tissus élastiques épais là où un point zigzag pourrait être utilisé. Le triple point zigzag élastique peut aussi servir de point fantaisie de brochure.

Régler le sélecteur de modèle sur le triple point zigzag élastique.

Point décoratif

| XL5030 | XL5020 | XL5010 | Modèle | Longueur de point | Largeur de point |
|--------|--------|--------|-----------------|-------------------|------------------|
| 21 | - | - | Point décoratif | Fixe 2,5 | Fixe 5 |

Ce point peut être utilisé pour la couture d'écoperative.

Drievoudige elastische zigzag

| XL5030 | XL5020 | XL5010 | Patroon | Steeklengte | Steekbreedte |
|--------|--------|--------|-------------------------------|-------------|--------------|
| 14 | 12 | 10 | Drievoudige elastische zigzag | Vast 2,5 | Vast 1,7 |
| 15 | 13 | 11 | Drievoudige elastische zigzag | | Vast 3,5 |
| 16 | 14 | 12 | Drievoudige elastische zigzag | | Vast 5 |

Gebruik deze steek voor dikke, rekbare stoffen op alle plaatsen waar een gewone zigzagsteek gebruikt kan worden. De drievoudige elastische zigzag kan tevens als decoratief stiksel worden gebruikt.

Stel de patroonkeuzeknop in op de drievoudige elastische zigzag.

Decoratieve steek

| XL5030 | XL5020 | XL5010 | Patroon | Steeklengte | Steekbreedte |
|--------|--------|--------|-------------------|-------------|--------------|
| 21 | - | - | Decoratieve steek | Vast 2,5 | Vast 5 |

Deze steek kan als decoratief stiksel worden gebruikt.

Knopfloch nähen (nur Mod. XL5030 und XL5020)

| XL5030 | XL5020 | Stichmuster | Stichlänge | Stichbreite | Nähfuß |
|--------|--------|--------------------|------------|-------------|-----------------|
| 1 | 1 | Knopflochautomatik | □-1,5 | 5 fixiert | Knopflochnähfuß |

HINWEIS:

1. Es wird empfohlen, das Nähen eines Knopfloches auf einem Stoffrest auszuprobieren, bevor Sie es auf dem zu nähenden Kleidungsstück anwenden.
2. Wenn Sie Knopflöcher auf dünnen Stoffen anbringen möchten, legen Sie Verstärkungsmaterial auf die Stoffunterseite.

Das automatische Nähen von Knopflöchern in einem Durchgang ist ein einfacher Vorgang mit zuverlässigen Ergebnissen.

Knopfloch nähen

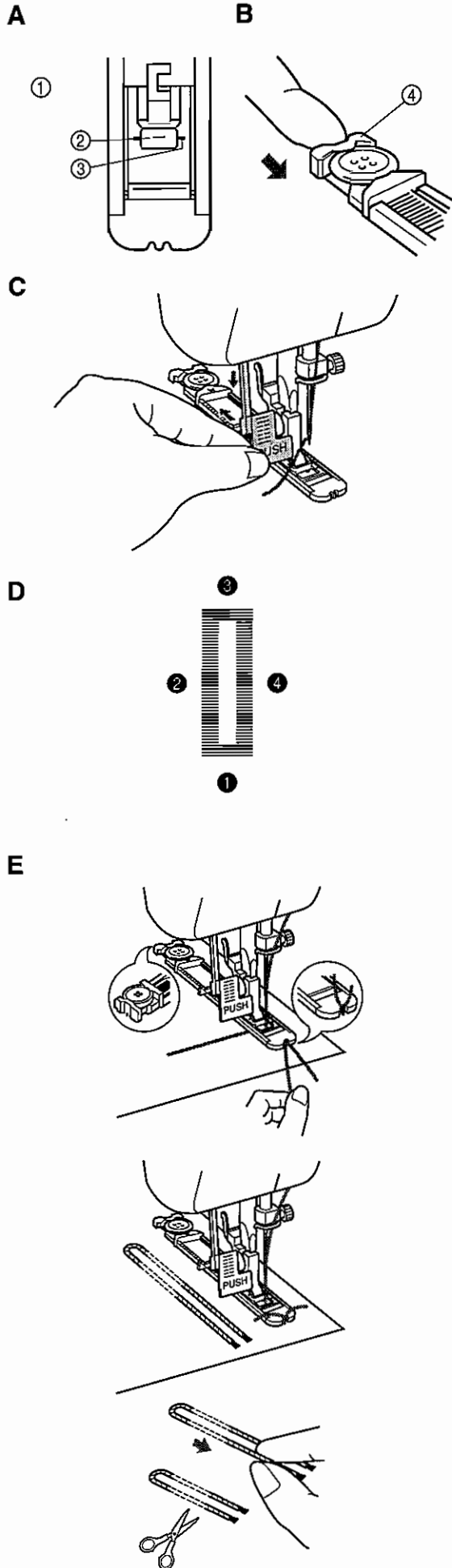
1. Markieren Sie die Position des Knopfloches mit Schneiderkreide auf dem Stoff.
2. Bauen Sie den Knopflochfuß an und stellen Sie den Stichmuster-Wählschalter auf "□".
3. Senken Sie den Nähfuß, wobei Sie die Markierungen auf dem Nähfuß mit den Markierungen auf dem Stoff in Übereinstimmung bringen, wie in **Abb. A** gezeigt. (Als erstes wird der vordere Riegel genäht.)
4. Öffnen Sie die Knopfplatte und setzen Sie den Knopf ein. (Siehe **Abb. B**.)
5. Senken Sie den Hebel am Knopfloch, und schieben Sie ihn leicht nach hinten, wie in **Abb. C** gezeigt.
6. Lassen Sie die Nähmaschine anlaufen, während Sie den Oberfaden locker halten.
7. Das Nähen des Knopfloches erfolgt in der Reihenfolge, die in **Abb. D** markiert ist.
8. Stoppen Sie die Nähmaschine, wenn das Knopfloch fertig genäht ist.

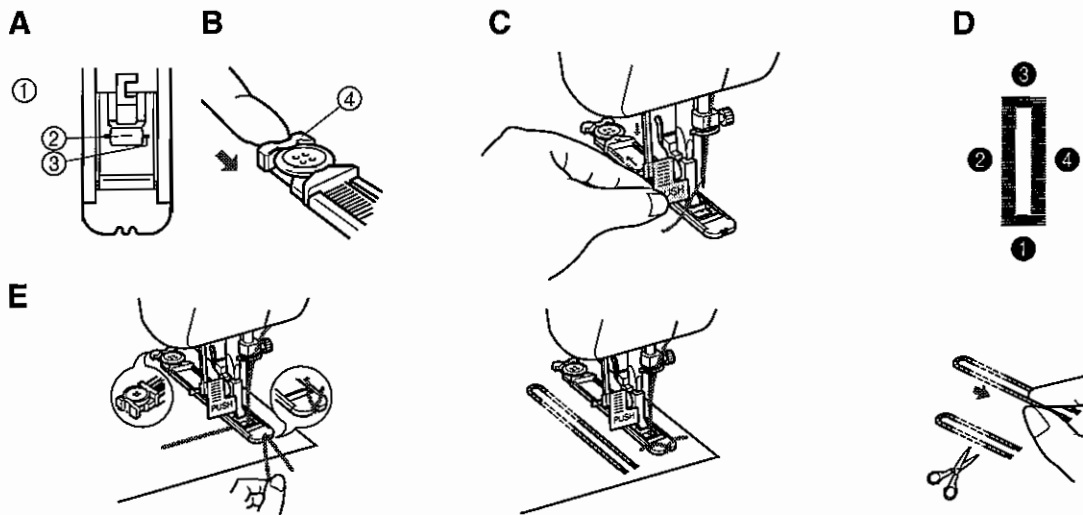
- ① Richten Sie die Markierungen auf dem Fuß auf die Stoffmarkierungen aus.
- ② Startmarkierung auf dem Stoff
- ③ Markierungen auf dem Nähfuß
- ④ Knopfplatte

Knopfloch auf Stretch-Stoffen nähen (Abb. E)

Wenn Sie Knopflöcher auf dünnen Stoffen nähen möchten, legen Sie Besatzschnur unter die Knopflochnaht.

1. Markieren Sie die Position des Knopfloches mit Schneiderkreide auf dem Stoff, bauen Sie den Knopflochfuß an und stellen Sie den Stichmuster-Wählschalter auf "□".
2. Haken Sie die Besatzschnur hinten am Knopflochfuß ein, führen Sie die beiden Enden der Besatzschnur nach vorne zur Fußspitze, legen Sie sie in die Rillen und verknoten sie dort vorübergehend.
3. Senken Sie den Nähfuß und beginnen Sie zu nähen.
* Stellen Sie die Stichbreite entsprechend dem Durchmesser der Besatzschnur ein.
4. Sobald das Knopfloch fertig genäht ist, ziehen Sie die Besatzschnur gerade, um evtl. Wellen zu beseitigen und schneiden Sie die überstehenden Enden ab.





Pour coudre une boutonnière (modèles XL5030 et XL5020 uniquement)

| XL5030 | XL5020 | Modèle | Longueur de point | Largeur de point | Pied-de-biche |
|--------|--------|-------------|-------------------|------------------|------------------------|
| 1 | 1 | Boutonnière | □-1,5 | Fixe 5 | Pied pour boutonnières |

REMARQUE:

- Il est vivement conseillé de s'entraîner au préalable sur une chute de tissu avant de coucher la boutonnière sur le tissu souhaité.
- Lors de la réalisation de boutonnières sur des tissus doux et légers, placer une pièce de renfort à l'envers du tissu.

La réalisation de boutonnières constitue une méthode simple pour obtenir d'excellents résultats.

Pour faire une boutonnière

- À l'aide de craie de tailleur, marquer sur le tissu l'emplacement et la longueur désirée de la boutonnière.
- Installer le pied pour boutonnières et mettre le sélecteur de point sur "□".
- Abaisser le pied-de-biche en alignant les marques du pied sur celles du tissu, comme le montre la fig. A. (La barre d'arrêt avant se coud en premier).
- Ouvrir la plaque pour boutons et introduire le bouton. (Voir fig. B.)
- Abaisser le levier du pied pour boutonnières et le repousser légèrement comme le montre la fig. C.
- Commencer à coudre tout en tenant légèrement le fil supérieur.
- La couture de la boutonnière se fait par ordre, de 1 à 4, comme le montre la fig. D.
- Arrêter la machine lorsque toutes les barres d'arrêt sont cousues.
 - Aligner les marques du pied-de-biche sur celles du tissu.
 - Marque de départ sur le tissu.
 - Marques sur le pied.
 - Plaque pour boutons.

Pour coudre une boutonnière sur des tissus élastiques (fig. E)
Lors de la couture d'une boutonnière sur des tissus élastiques, placer un fil sous la piqûre de la boutonnière.

- Marquer à la craie la position de la boutonnière sur le tissu, installer le pied-de-biche pour boutonnières, et régler le sélecteur de modèle sur "□".
- Accrocher le fil à l'arrière du pied pour boutonnières puis ramener les deux extrémités du fil vers l'avant du pied, les introduire dans les fentes et les nouer provisoirement à cet endroit.
- Abaisser le pied-de-biche et commencer à coudre.
* Régler la longueur de point afin qu'elle corresponde au diamètre du fil.
- Lorsque la couture est terminée, tirer doucement sur le fil pour le tendre légèrement et couper la partie qui dépasse.

Knoopsgat maken (alleen XL5030 en XL5020)

| XL5030 | XL5020 | Patroon | Steeklengte | Steekbreedte | Voet |
|--------|--------|-----------|-------------|--------------|---------------|
| 1 | 1 | Knoopsgat | □-1,5 | Vast 5 | Knoopsgatvoet |

OPMERKING:

- U wordt aangeraden eerst een knoopsgat uit te proberen op een proeflapje voordat u een echt exemplaar maakt.
- Voor knoopsgaten op dunne stof moet er verstevigingsmateriaal onder de stof worden gelegd.

Het maken van een knoopsgat is een eenvoudige handeling met betrouwbare resultaten.

Een knoopsgat maken

- Teken met een kleermakerskrijt de positie en de lengte van het knoopsgat op de stof.
- Monteer de speciale knoopsgatvoet en stel de patroonkeuzeknop in op "□".
- Laat nu de persvoet op de stof zakken en zorg, dat het midden van de krijtaantekening van de bovenkant van het knoopsgat precies op één lijn ligt met de markering op de persvoet, zoals getoond in fig. A. Naai eerst de bovenkant van het knoopsgat.
- Open het knoopplaatje en plaats de knoop, zoals getoond in fig. B.
- Laat de knoopsgathendel zakken en duw deze een klein stukje terug, zoals getoond in fig. C.
- Start de machine terwijl u de bovendraad losjes vasthoudt.
- Naai het knoopsgat in de volgorde 1 - 4, zoals getoond in fig. D.
- Wanneer zowel de onderkant als de bovenkant van het knoopsgat zijn genaaid, stopt u de machine.

- Zorg dat de markeringen op de persvoet en op de stof sarnenvallen.
- Beginpunt op de stof
- Markering op de persvoet
- Knoopplaatje

Maken van een knoopsgat in elastische stoffen (fig. E)

Wanneer u een knoopsgat in een elastische stof maakt, plaatst u een contourdraad onder het knoopsgatstiksel.

- Markeer de positie van het knoopsgat op de stof met kleermakerskrijt; bevestig de knoopsgatvoet en zet de patroonkeuzeknop op "□".
- Haak de contourdraad aan de achterkant van de knoopsgatvoet, breng de twee uiteinden van de contourdraad naar de voorkant van de voet, leid ze in de groeven en knoop ze hier tijdelijk vast.
- Zet de persvoet omlaag en begin met naaien.
* Stel de steekbreedte in op de diameter van de contourdraad.
- Wanneer u klaar bent met naaien trekt u voorzichtig aan de contourdraad om de stof glad te trekken en knipt u de overvloedige draad af.

Knopfloch nähen (nur Mod. XL5010)

| XL5010 | Stichmuster | Stichlänge | Stichbreite | Nähfuß |
|------------|--------------------|------------|-------------|-----------------|
| 1(A-B-C-D) | Knopflochautomatik | □-1,5 | 5 fixiert | Knopflochnähfuß |

HINWEIS:

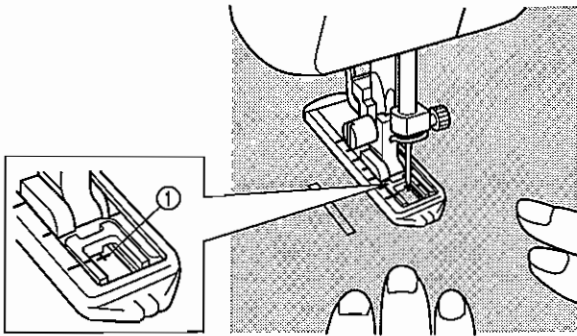
1. Es wird empfohlen, das Nähen eines Knopfloches auf einem Stoffrest auszuprobieren, bevor Sie es auf dem zu nähenden Kleidungsstück anwenden.
2. Wenn Sie Knopflöcher auf dünnen Stoffen anbringen möchten, legen Sie Verstärkungsmaterial auf die Stoffunterseite.

Das automatische Nähen von Knopflöchern in einem Durchgang ist ein einfacher Vorgang mit zuverlässigen Ergebnissen.

Knopfloch nähen

1. Markieren Sie die Position und Länge des Knopfloches mit Schneiderkreide auf dem Stoff.
2. Bauen Sie den Knopflochfuß an, und schieben Sie den äußeren Rahmen des Knopflochfußes soweit wie möglich zurück.
3. Als erstes wird der vordere Riegel genäht. Legen Sie den Stoff unter den Nähfuß, so daß die Mitte der Kreidemarkierung für den vorderen Riegel auf dem Stoff direkt unter der Mitte des Nähfußes zu liegen kommt und mit den beiden roten Linien übereinstimmt, wie in der Abbildung gezeigt.

① Mittenmarkierung auf dem Stoff



Pour faire une boutonnière (modèle XL5010 uniquement)

| XL5010 | Modèle | Longueur de point | Largeur de point | Pied-de-biche |
|------------|-------------|-------------------|------------------|------------------------|
| 1(A-B-C-D) | Boutonnière | □-1,5 | Fixe 5 | Pied pour boutonnières |

REMARQUE:

1. Il est vivement conseillé de s'entraîner au préalable sur une chute de tissu avant de coucher la boutonnière sur le tissu souhaité.
2. Lors de la réalisation de boutonnières sur des tissus doux et légers, placer une pièce de renfort à l'envers du tissu.

Facile à réaliser, la couture automatique de boutonnières à la machine donne des résultats très fiables.

Pour faire une boutonnière

1. A l'aide d'une craie de tailleur, marquer sur le tissu l'emplacement et la longueur désirée de la boutonnière.
2. Installer le pied pour boutonnières et pousser le cadre extérieur du pied à fond vers l'arrière.
3. La partie avant de la bride d'arrêt doit être cousue en premier. Placer le tissu sous le pied-de-biche de telle manière que le milieu de la bride d'arrêt se trouve au centre du pied-de-biche, aligné avec les deux marques rouges, comme indiqué.

① Partie avant de la marque à la craie

Knoopsgat maken (alleen XL5010)

| XL5010 | Patroon | Steeklengte | Steekbreedte | Voet |
|------------|-----------|-------------|--------------|-----------------|
| 1(A-B-C-D) | Knoopsgat | □-1,5 | Vast 5 | Knoopsgatenvoet |

OPMERKING:

1. U wordt aangeraden eerst een knoopsgat uit te proberen op een proeflapje voordat u een echt exemplaar maakt.
2. Voor knoopsgaten op dunne stof moet er verstevigingsmateriaal onder de stof worden gelegd.









Het maken van een knoopsgat is een eenvoudige handeling met betrouwbare resultaten.

Een knoopsgat maken









1. Geef met een kleermakerskrijt de positie en de lengte aan van het knoopsgat op de stof.
2. Monteer de speciale knoopsgatvoet en duw het metalen plaatje zo ver mogelijk naar achter.
3. Eerst wordt de bovenkant genaaid. Leg de stof onder de persvoet zodat het midden van de krijtaantekening van het knoopsgat precies midden onder de persvoet komt, op één lijn met de twee rode strepen, zoals getoond in de illustratie.

① Krijtaantekening bovenkant

KNOPFLOCH NÄHEN






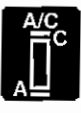


| Schritt | Genähter Abschnitt | Muster | Wie nähen? |
|--------------------------------|---|---|--|
| Schritt 1 (vorderer Riegel) |  A |  | <ol style="list-style-type: none"> 1. Stellen Sie den Stichmuster-Wählschalter auf "A". 2. Senken Sie den Nähfuß und nähen Sie 5 bis 6 Stiche. 3. Stoppen Sie die Nähmaschine, wenn die Nadel auf der linken Stichseite ist und heben Sie die Nadel aus dem Material. |
| Schritt 2 (linke Raupe) |  B |  | <ol style="list-style-type: none"> 1. Drehen Sie den Stichmuster-Wählschalter auf "B". 2. Nähen Sie die Raupe entlang der vorgezeichneten Kreidelinie. 3. Stoppen Sie die Nähmaschine, wenn die Nadel auf der linken Stichseite ist und heben Sie die Nadel aus dem Material. |
| Schritt 3 (hinterer Riegel) |  C |  | <ol style="list-style-type: none"> 1. Drehen Sie den Stichmuster-Wählschalter auf "C" (gleiche Position wie in Schritt A). 2. Senken Sie den Nähfuß und nähen Sie 5 bis 6 Stiche. 3. Stoppen Sie die Nähmaschine, wenn die Nadel auf der rechten Stichseite ist und heben Sie die Nadel aus dem Material. |
| Schritt 4 (rechte Raupe) |  D |  | <ol style="list-style-type: none"> 1. Stellen Sie den Stichmuster-Wählschalter auf "D". 2. Nähen Sie die rechte Raupe, bis die Nadel die in Schritt 1 erzeugten Stiche erreicht. |

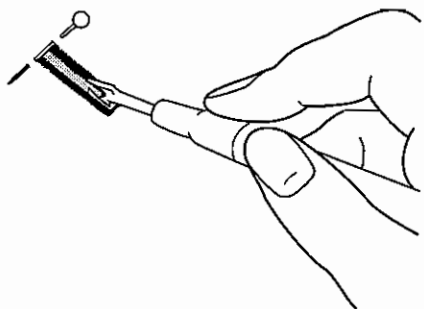
POUR FAIRE UNE BOUTONNIÈRE

| Phase | Partie cousue | Modèle | Comment coudre |
|--|---|---|--|
| 1er temps (barre d'arrêt avant de la boutonnière) |  A |  | <ol style="list-style-type: none"> 1. Mettre le sélecteur de modèle sur "A". 2. Abaisser le pied-de-biche et coudre 5 ou 6 points. 3. Arrêter la machine lorsque l'aiguille se trouve à gauche des points et relever l'aiguille du tissu. |
| 2 ème temps (côté gauche) |  B |  | <ol style="list-style-type: none"> 1. Mettre le sélecteur de modèle sur "B". 2. Coudre la longueur de la ligne pré-définie à la craie. 3. Arrêter la machine lorsque l'aiguille se trouve à gauche des points et lever l'aiguille. |
| 3 ème temps (barre d'arrêt arrière de la boutonnière) |  C |  | <ol style="list-style-type: none"> 1. Mettre le sélecteur de modèle sur "C" (même position que A). 2. Coudre 5 à 6 points. 3. Arrêter la machine lorsque l'aiguille se trouve à droite des points et lever l'aiguille du tissu. |
| 4 ème temps (côté droit) |  D |  | <ol style="list-style-type: none"> 1. Mettre le sélecteur de modèle sur "D". 2. Coudre la lèvres droite jusqu'à ce que l'aiguille atteigne les points formés à la phase 1. |

KNOPFLOCHER UND KNÖPFE NÄHEN
 COUTURE DE BOUTONNIÈRES ET DE BOUTONS
 KNOPPINGAFTEN NAHEN EN KNOPEN LANZETTEN

EEN KNOOPSGAT MAKEN

| Stap | Genaaide gedeelte | Patroon | Naai-instructies |
|--------------------------------------|---|---|---|
| Stap 1 (aanzet van het knoopsgat) |  A |  A/C | <ol style="list-style-type: none"> 1. Stel de patroonkeuzeknop in op "A". 2. Laat de persvoet zakken en naai 5 tot 6 steken. 3. Stop de machine met de naald links van de steken en zorg dat de naald uit de stof staat. |
| Stap 2 (linkerkant) |  B |  B | <ol style="list-style-type: none"> 1. Stel de patroonkeuzeknop in op "B". 2. Naai nu de vastgestelde lengte van het knoopsgat (krijtlijn). 3. Stop de machine met de naald links van de steken en zorg dat de naald uit de stof staat. |
| Stap 3 (einde van het knoopsgat) |  C |  A/C | <ol style="list-style-type: none"> 1. Stel de patroonkeuzeknop in op "C" (dezelfde stand als in stap A). 2. Naai 5 tot 6 steken. 3. Stop de machine met de naald rechts van de steken en zorg dat de naald uit de stof staat. |
| Stap 4 (rechterkant) |  D |  D | <ol style="list-style-type: none"> 1. Stel de patroonkeuzeknop in op "D". 2. Naai nu de rechterkant van het knoopsgat tot u de steken bereikt die u in stap 1 hebt genaaid. |



Stiche sichern und Knopfloch aufschneiden

1. Zum Sichern der Naht drehen Sie das Material um 90 Grad im Uhrzeigersinn und nähen Sie mit dem Geradstich bis zum Ende des vorderen Knopflochriegels.
2. Nehmen Sie das Material aus der Nähmaschine. Es wird empfohlen, jeweils eine Nadel in den oberen und unteren Riegel zu stecken, damit Sie nicht zu weit einschneiden.
3. Schneiden Sie mit einem Knopflochschneider eine Öffnung in die Mitte des Knopfloches. Achten Sie darauf, nicht den Faden zu verletzen.

Comment arrêter la couture et ouvrir la boutonnière

1. Pour arrêter la couture, tourner le tissu de 90 degrés dans le sens inverse des aiguilles d'une montre et coudre des points droits au bout de la partie avant de la bride d'arrêt.
2. Retirer le tissu de la machine. Il est vivement conseillé de placer des épingles à chaque extrémité de la boutonnière afin de ne pas couper les barrettes.
3. Couper une ouverture au milieu de la boutonnière à l'aide du découd-vite, en veillant bien à ne couper aucune couture.

Knoopsgat afhechten en doorsnijden

1. Het knoopsgat wordt afgehecht door het materiaal 90 graden linksom te draaien en met een Rechte steek tot het einde van de bovenkant te naaien.
2. Neem de stof in de hand. Wij raden u aan om overdwars, aan beide uiteinden van het knoopsgat, een speld te steken om te voorkomen dat u de steken doorsnijdt.
3. Met een tommesje snijdt u nu een opening in het midden van het knoopsgat. Wees hierbij voorzichtig dat u de draad niet doorsnijdt.

Knopfloch-Feineinstellung

Wenn die Stiche zu beiden Seiten des Knopfloches nicht einheitlich erscheinen, können die folgenden Einstellungen vorgenommen werden.

1. Den Stichmusterdrehgeber auf "□" einstellen und das Knopfloch auf einem Stoffrest nähen. Dabei gleichzeitig beobachten wie der Stoff transportiert wird.
2. Wenn die rechte Seite des Knopfloches zu grob oder zu fein ist, den Materialtransport mit dem Stichlängendrehgeber einstellen.

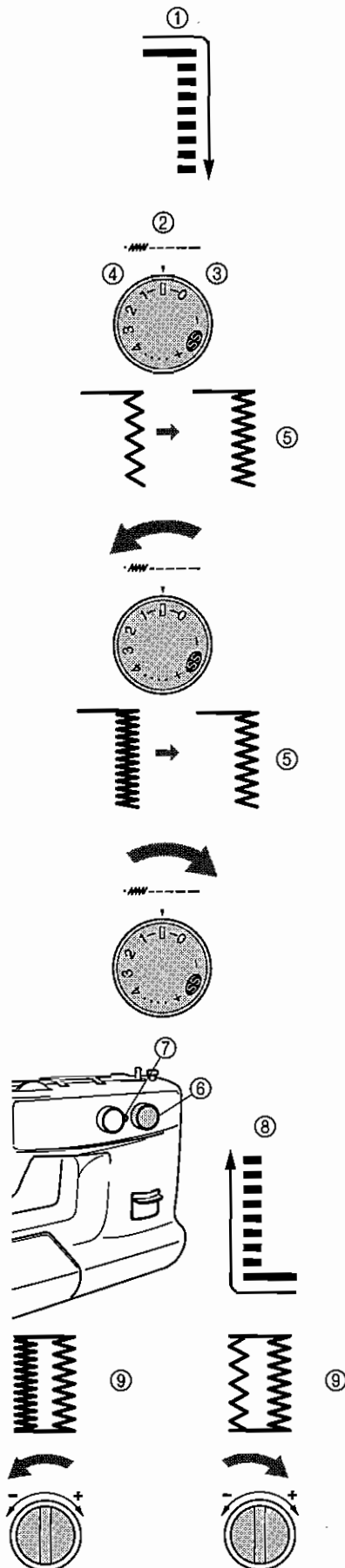
- ① Rechte Seite
- ② Stichlänge
- ③ Kürzer
- ④ Länger
- ⑤ In diesem Falle

3. Nach Erreichen eines zufriedenstellenden Materialtransportes auf der rechten Seite, den Knopflochstich ausführen und den Materialtransport beobachten.
4. Wenn die linke Seite im Verhältnis zur rechten Seite zu grob oder zu fein ausgefallen ist, stellen Sie die Knopfloch-Feineinstellschraube wie nachstehend beschrieben ein.

Wenn die linke Seite zu grob ist, die Schraube mit dem beigefügten Schraubenzieher in Richtung – drehen. Wenn die linke Seite zu fein ist, die Schraube mit dem beigefügten Schraubenzieher in Richtung + drehen.

Durch diese Einstellung können beide Knopflochseiten ein einheitliches Aussehen erhalten.

- ⑥ Stichlängen-Drehgeber
- ⑦ Schraube für die Knopflocheinstellung
- ⑧ Linke Seite
- ⑨ In diesem Fall



KNOPFLÖCHER UND KNÖPFE NÄHEN
 COUTURE DE BOUTONNIÈRES ET DE BOUTONS
 KNOPSCATEN MAKEN EN KNOPEN AANZETTEN

Equilibrage des boutonnères

Si les points de chaque côté de la boutonnère sont dissemblables, procéder aux réglages suivants:

1. Mettre le sélecteur de longueur de point sur "1" et coudre la boutonnère sur un morceau de tissu pour vérifier l'entraînement.
2. Si le côté droit de la boutonnère est trop dense ou trop espacé, régler l'entraînement du tissu à l'aide du sélecteur de longueur de point.

- ① Lèvre droite.
- ② Longueur de point
- ③ Plus court
- ④ Plus long
- ⑤ Au cas où

3. Lorsque l'on obtient un entraînement satisfaisant pour la lèvre droite, coudre la boutonnère et observer l'entraînement.

4. Si la lèvre gauche est trop dense ou trop espacée par rapport à la droite, régler la vis d'équilibrage des boutonnères comme indiqué ci-dessous.

Si la lèvre gauche est trop dense, à l'aide du tournevis fourni, tourner la vis dans le sens -. Si la lèvre gauche est trop espacée, tourner la vis dans le sens +.

Ce réglage rend les deux lèvres de la boutonnère uniformes.

- ⑥ Sélecteur de longueur de point
- ⑦ Vis d'équilibrage des boutonnères
- ⑧ Lèvre gauche
- ⑨ Au cas où

Afstelling voor knoopsgaten

Indien de steken aan de beide zijden van het knoopsgat ongelijk zijn, kunt u de instellingen als volgt veranderen:

1. Stel de steeklengte in op "1" en naai de linkerkant van een knoopsgat op een proeflapje. Let goed op het transport van het materiaal.
2. Is de rechterkant van het knoopsgat te grof of juist te fijn, stel dan met de steeklengteknop het transport van de stof in.

- ① Rechterkant
- ② Steeklengte
- ③ Korter
- ④ Langer
- ⑤ In dit geval

3. Wanneer het materiaaltransport aan de rechterkant naar wens is ingesteld, naait u de rechterkant van het knoopsgat en let ook nu weer goed op het transport van de stof.

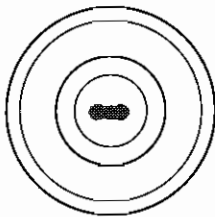
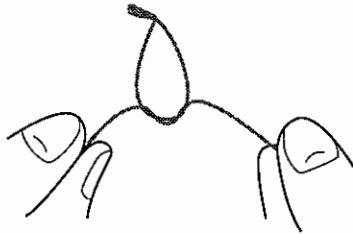
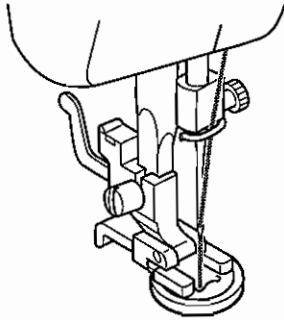
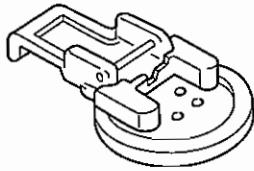
4. Als de linkerkant te grof of te fijn is in vergelijking met de rechterkant, gebruik dan de schroef voor afstelling van knoopsgaten zoals hieronder beschreven.

Als de rechterkant te grof is, gebruikt u de schroevendraaier om de schroef in de - richting te draaien.

Als de linkerkant te fijn is, gebruikt u de schroevendraaier om de schroef in de + richting te draaien.

Beide zijden van uw knoopsgat moeten er nu gelijk uitzien.

- ⑥ Steeklengteknop
- ⑦ Schroef voor afstelling van knoopsgat
- ⑧ Linkerkant
- ⑨ In dit geval



Knöpfe annähen

| XL5030 | XL5020 | XL5010 | Stichmuster | Stichlänge | Nähfuß |
|---------|---------|---------|---------------|------------|-------------|
| 4, 5, 6 | 4, 5, 6 | 2, 3, 4 | Zickzackstich | Beliebig | Knopfnähfuß |

1. Messen Sie den Abstand zwischen den Löchern und wählen das passende Muster mit dem Stichmuster-Wählschalter.

| Lochabstand | Muster | | |
|-------------|--------|--------|--------|
| 1,7 mm | 4 | 4 | 2 |
| 3,5 mm | 5 | 5 | 3 |
| 5 mm | 6 | 6 | 4 |
| | XL5030 | XL5020 | XL5010 |

2. Bauen Sie den Knopfnähfuß an.
3. Die Stopfplatte auf die Nadelplatte aufsetzen.
(Wenn die Nähmaschine mit einem Transporteurhebel ausgestattet ist, die Transporteurmitnehmer absenken, indem Sie den Transporteurhebel in die obere Position einstellen.)
4. Legen Sie einen Knopf zwischen Fuß und Stoff und prüfen durch manuelles Drehen, daß die Nadel ohne anzustreifen in die Befestigungslöcher einsticht. Wenn die Nadel den Knopf berührt, lesen Sie bei Schritt 1.
5. Nähen Sie mit langsamer Geschwindigkeit etwa 10 Stiche.
6. Nehmen Sie das Material aus der Nähmaschine. Schneiden Sie Ober- und Unterfaden großzügig ab und verknoten Sie beide Fäden an der Stoffunterseite.

Pour coudre un bouton

| XL5030 | XL5020 | XL5010 | Modèle | Longueur de point | Pied-de-biche |
|---------|---------|---------|--------------|--------------------------|-------------------|
| 4, 5, 6 | 4, 5, 6 | 2, 3, 4 | Point zigzag | N'importe quelle largeur | Pied pour boutons |

- Mesurer la distance entre les trous du bouton et sélectionner le point approprié à l'aide du sélecteur de modèle.

| Distance entre les trous | Modèle | | |
|--------------------------|--------|--------|--------|
| 1,7 mm | 4 | 4 | 2 |
| 3,5 mm | 5 | 5 | 3 |
| 5 mm | 6 | 6 | 4 |
| | XL5030 | XL5020 | XL5010 |

- Installer le pied pour boutons.
- Placer la plaque à repriser sur la plaque à aiguille.
(Lorsque la machine est équipée d'un levier d'abaissement des griffes d'entraînement, abaisser les griffes en relevant le levier).
- Placer un bouton entre le pied et le tissu et veiller à ce que l'aiguille pique dans les trous sans heurter le bouton. Si elle heurte le bouton, veuillez vous reporter au point 1.
- Coudre environ 10 points à faible vitesse.
- Retirer le tissu de la machine. Couper les fils inférieur et supérieur puis les nouer sur l'envers du tissu.

Knopen aanzetten

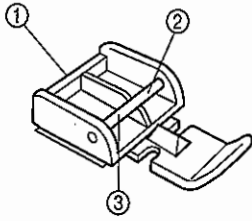
| XL5030 | XL5020 | XL5010 | Patroon | Sreekengte | Voet |
|---------|---------|---------|-------------|------------|------------------|
| 4, 5, 6 | 4, 5, 6 | 2, 3, 4 | Zigzagsteek | Alle | Knoop-aanzetvoet |

- Meet de afstand tussen de gaatjes van de knoop en kies vervolgens het juiste patroon met de patroonkeuzeknop.

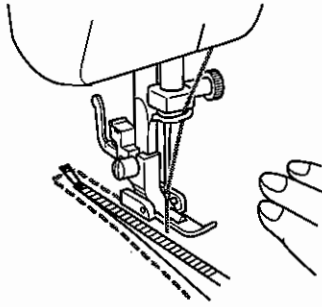
| Afstand tussen gaatjes | Patroon | | |
|------------------------|---------|--------|--------|
| 1,7 mm | 4 | 4 | 2 |
| 3,5 mm | 5 | 5 | 3 |
| 5 mm | 6 | 6 | 4 |
| | XL5030 | XL5020 | XL5010 |

- Monteer de knoop-aanzetvoet.
- Leg de stopplaat op de naaldplaat.
(Wanneer de naaimachine is uitgerust met een transporthendel zet u de transporteurs omlaag door de transporthendel in de hoge stand te zetten.)
- Leg een knoop tussen de voet en controleer of de naald precies door de gaatjes gaat zonder de knoop te raken. Lukt dit niet, raadpleeg dan stap 1.
- Naai langzaam en voorzichtig ongeveer 10 steken.
- Neem de stof van de machine. Knip de boven- en onderdraad door en knoop de draden aan de binnenkant van de stof aan elkaar.

A



B



Einnähen eines Reißverschlusses

| KL5030 | KL5070 | KL5010 | Stichmuster | Stichlänge | Nähfuß |
|--------|--------|--------|-------------|------------|-----------------|
| 2 | 2 | 5 | Geradstich | 2-3 | Reißverschußfuß |

Der Reißverschußfuß wird benutzt, um verschiedene Reißverschlüsse einzunähen und kann einfach auf der linken oder rechten Seite der Nadel angebaut werden.

Wenn Sie die rechte Seite des Reißverschlusses nähen, bringen Sie den Nähfuß an der linken Stiftseite an. Wenn Sie die linke Seite des Reißverschlusses nähen, bringen Sie den Nähfuß an der rechten Stiftseite an. (Siehe **Abb. A.**)

1. Wählen Sie mit dem Stichmuster-Wählschalter den Geradstich. Stellen Sie die Stichlänge zwischen "2" und "3" ein.
2. Senken Sie den Nähfußhebel und befestigen Sie entweder den linken oder den rechten Stift des Fußes an dem Flansch der Stoffdrückerstange.
3. Falten Sie die Stoffkante etwa 2 cm um und legen den Reißverschuß unter den umgefalteten Teil.
4. Senken Sie die Nadel in den rechten bzw. linken Schlitz des Reißverschußfußes.
5. Nähen Sie auf beiden Seiten vom Anfang des Reißverschlusses bis zum Ende. Für optimale Ergebnisse sollte sich die Nadel dabei immer an der Reißverschußseite des Fußes befinden. (Siehe **Abb. B.**)
6. Um die andere Seite des Reißverschlusses zu nähen, lösen Sie den Fuß mit dem Hebel an der Rückseite des Nähfußes, bauen Sie den Fuß für die andere Seite des Reißverschlusses um und beginnen zu nähen (mit der Nadel in dem anderen Schlitz).

- ① Reißverschußfuß
- ② Rechte Stiftseite zum Nähen der linken Reißverschußseite
- ③ Linke Stiftseite zum Nähen der rechten Reißverschußseite

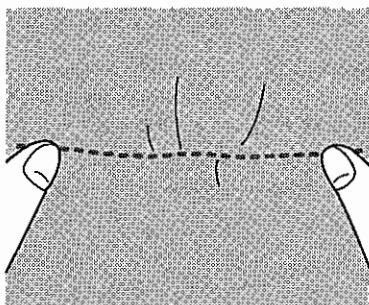
Prüfen Sie die richtige Einstellung der Nadel.

Eine falsche Einstellung kann dazu führen, daß die Nadel bricht.

Kräuseln

| KL5730 | KL5020 | KL5010 | Stichmuster | Stichlänge |
|--------|--------|--------|-------------|------------|
| 2, 3 | 2, 3 | 4, 5 | Geradstich | 4 |

1. Wählen Sie mit dem Stichmuster-Wählschalter den Geradstich.
2. Lockern Sie die Spannung des Oberfadens (auf etwa "2"), so daß der Unterfaden auf der Unterseite des Materials bleibt.
3. Nähen Sie eine oder mehrere Reihen im Geradstich.
4. Ziehen Sie den bzw. die Unterfäden, um das Material zu kräuseln.



Insertion de fermeture à glissière

| XL5030 | XL5020 | XL5010 | Modèle | Longueur de point | Pied-de-biche |
|--------|--------|--------|-------------|-------------------|----------------------------------|
| 2 | 2 | 5 | Point droit | 2-3 | Pied pour fermetures à glissière |

Le pied à semelle étroite permet de coudre de nombreux types de fermetures à glissière et peut aisément être installé à droite ou à gauche de l'aiguille.

Lors de la couture de la partie droite de la fermeture à glissière, fixer la semelle à la partie gauche du pied approprié. Lors de la couture du côté droit, installer la semelle à la partie droite du pied. Voir fig. A.

1. Mettre le sélecteur de modèle sur le point droit et régler la longueur du point entre "2" et "3".
2. Abaisser le levier du pied-de-biche et fixer la semelle à la partie gauche ou droite du pied pour fermetures à glissière.
3. Plier le bord du tissu à 2 cm et placer la fermeture à glissière sous la partie pliée.
4. Abaisser l'aiguille dans l'encoche qui se trouve du côté gauche ou droit du pied pour fermetures à glissière.
5. Coudre la fermeture à glissière de bas en haut, des deux côtés. Pour obtenir les meilleurs résultats, il est recommandé de placer l'aiguille du côté de la fermeture à glissière par rapport au pied. (Voir fig. B.)
6. Pour coudre le côté opposé de la fermeture à glissière, libérer le pied en relevant le levier situé à l'arrière du pied, installer le pied de l'autre côté de la fermeture à glissière et continuer à coudre en faisant passer l'aiguille par l'autre encoche.

- ① Pied pour fermetures à glissière
- ② Axe de droite pour coudre le côté gauche de la fermeture à glissière.
- ③ Axe de gauche pour coudre le côté droit de la fermeture à glissière.

Vérifier si le réglage de l'aiguille est correct.

Elle pourrait en effet se casser suite à un mauvais réglage.

Pour froncer un tissu

| XL5030 | XL5020 | XL5010 | Modèle | Longueur de point |
|--------|--------|--------|-------------|-------------------|
| 2, 3 | 2, 3 | 4, 5 | Point droit | 4 |

1. Mettre le sélecteur de modèle sur le point droit.
2. Relâcher la tension du fil supérieur (mettre sur "2" environ) afin que le fil inférieur reste tendu à l'envers du tissu.
3. Coudre une ou plusieurs rangées de points droits.
4. Tirer sur le ou les fils inférieurs pour froncer le tissu.

Een rits inzetten

| XL5030 | XL5020 | XL5010 | Patroon | Steeklengte | Voet |
|--------|--------|--------|--------------|-------------|----------|
| 2 | 2 | 5 | Rechte steek | 2-3 | Ritsvoet |

De ritsvoet is geschikt voor het inzetten van verschillende soorten ritsen, en kan op eenvoudige wijze links of rechts van de naald worden gezet.

Voor het naaien rechts van de ritssluiting, monteert u het asje aan de pin links van de ritsvoet. Naait u de linkerkant van de rits, dan wordt het asje van de ritsvoet aan de rechterpin gezet (zie fig. A).

1. Stel de patroonkeuzeknop in op de rechte steek. Stel de steeklengte in tussen "2" en "3".
2. Laat de persvoethendel zakken en monteer ofwel de linker- of de rechterpin van de ritsvoet aan de as.
3. Vouw de rand van de stof 2 cm om en leg de rits onder het gevouwen gedeelte.
4. Laat de naald in de inkeping aan de linker- of rechterkant van de ritsvoet zakken.
5. Naai de rits vast vanaf de onderkant van de rits naar boven, aan beide zijden. Het beste resultaat verkrijgt u wanneer de naald aan de ritskant van de voet staat. (Zie fig. B.)
6. Voor het naaien van de andere kant van de rits zet u eerst de persvoet los door de knop aan de achterkant van de persvoet in te drukken, waarna u de persvoet aan de andere kant installeert om de andere kant van de rits vast te zetten.

- ① Ritsvoet
- ② Rechterpin voor de linkerkant van de rits
- ③ Linkerpin voor de rechterkant van de rits

Controleer of de naald goed is ingesteld.

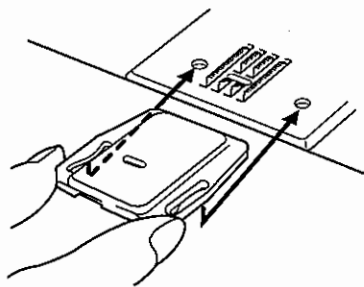
Anders kan de naald breken.

Plooien

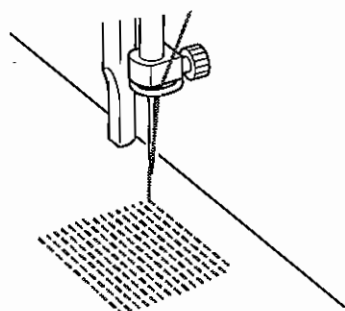
| XL5030 | XL5020 | XL5010 | Patroon | Steeklengte |
|--------|--------|--------|--------------|-------------|
| 2, 3 | 2, 3 | 4, 5 | Rechte steek | 4 |

1. Stel de patroonkeuzeknop in op de rechte steek.
2. Verlaag de spanning op de bovendraad (op ongeveer "2") zodat de onderdraad op de binnenkant van de stof ligt.
3. Naai nu één of meerdere rijen rechte steken.
4. Trek aan de onderdraad (of draden) om het materiaal te plooiën.

A



B



Stopfen

| XL5030 | XL5020 | XL5010 | Stichmuster | Stichlänge |
|--------|--------|--------|-------------|------------|
| 1 | 1 | 5 | Geradstich | Beliebig |

1. Die Stopfplatte, wie in **Abb. A** dargestellt, auf die Nadelplatte legen.
- 1'. Senken Sie den Transporteur, indem Sie den Transporteurhebel auf die obere Position stellen. (Wenn die Nähmaschine mit einem Transporteur ausgestattet ist).
2. Wählen Sie mit dem Stichmuster-Wählschalter den Geradstich.
3. Legen Sie die zu stopfende Stelle zusammen mit einer Stoffunterlage zu Verstärkung unter den Nähfuß.
4. Entfernen Sie den Nähfuß und die Stoffdrückerstange, und senken Sie dann den Nähfußhebel.
5. Beginnen Sie mit dem Nähen, während Sie den Stoff vor und zurück über die zu stopfende Stelle bewegen.
6. Wiederholen Sie diese Bewegung, bis die gewünschte Fläche mit parallelen Stichlinien ausgefüllt ist. (Siehe **Abb. B**.)

Reprisage

| XL5030 | XL5020 | XL5010 | Modèle | Longueur de point |
|--------|--------|--------|-------------|---------------------------|
| 1 | 1 | 5 | Point droit | N'importe quelle longueur |

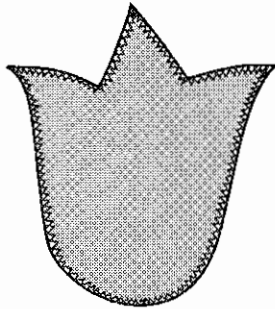
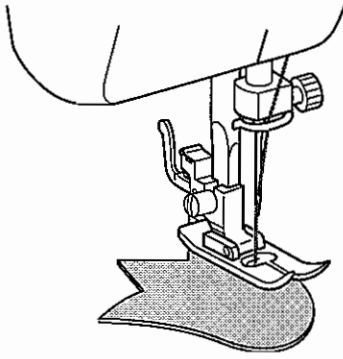
1. Placer la plaque à repriser sur la plaque à aiguille, comme indiqué sur la **fig. A**.
- 1'. Abaisser les griffes d'entraînement en mettant le levier respectif sur la position relevée. (Lorsque la machine est équipée d'un levier d'abaissement des griffes d'entraînement).
2. Mettre le sélecteur de modèle sur le point droit.
3. Placer la partie à repriser et la pièce de renfort sous le pied-de-biche.
4. Retirer le pied-de-biche et son support puis abaisser le releveur de pied-de-biche.
5. Commencer à coudre en donnant au tissu un mouvement de va-et-vient (le pousser et le tirer doucement).
6. Répéter le mouvement jusqu'à ce que la partie à repriser soit remplie de lignes de points parallèles. (Voir **Fig. B**.)

Stoppen

| XL5030 | XL5020 | XL5010 | Patroon | Steeklengte |
|--------|--------|--------|--------------|-------------|
| 1 | 1 | 5 | Rechte steek | Alle |

1. Leg de stopplaat op de naaldplaat zoals in **fig. A**.
- 1'. Zet de transporteurs omlaag door de transporteurverzinkknop in de positie 'transporteurs omlaag' te zetten. (Wanneer de naaimachine is uitgerust met een transporthendel.)
2. Stel de patroonkeuzeknop in op de rechte steek.
3. Leg het stuk stof dat u wilt stoppen onder de persvoet, en leg hier een stuk stof ter versteviging onder.
4. Verwijder de persvoet en de persvoethouder en zet het persvoethendeltje omlaag.
5. Start de naaimachine en trek de stof telkens voorzichtig van u af en weer naar u toe.
6. Herhaal deze handeling totdat het te repareren gedeelte is opgevuld met parallelle rijen steken. (Zie **fig. B**.)

Applizieren



| XL5030 | XL5020 | XL5010 | Stichmuster | Stichlänge | Stichbreite |
|--------|--------|--------|---------------|------------|-------------|
| 4 | 4 | 2 | Zickzackstich | □-2 | 1,7 fixiert |
| 5 | 5 | 3 | Zickzackstich | | 3,5 fixiert |
| 6 | 6 | 4 | Zickzackstich | | 5 fixiert |

Eine Applikation wird hergestellt, indem ein Stück kontrastierenden Stoffes ausgeschnitten und als Dekoration auf einem Kleidungsstück oder einer anderen Arbeit aufgebracht wird.

1. Heften Sie den zugeschnittenen Stoff an den gewünschten Platz.
2. Nähen Sie sorgfältig entlang der Schnittkante mit einem Zickzackstich und mit geringer Stichlänge.
3. Schneiden Sie den überstehenden Stoff außerhalb der Naht ab.
4. Entfernen Sie die Heftung, wenn nötig.

HINWEIS:

Nähen Sie zur Befestigung ein paar Geradstiche an Anfang und Ende der Nähte.

Appliques

| XL5030 | XL5020 | XL5010 | Modèle | Longueur de point | Largeur de point |
|--------|--------|--------|--------------|-------------------|------------------|
| 4 | 4 | 2 | Point zigzag | □-2 | Fixe 1,7 |
| 5 | 5 | 3 | Point zigzag | | Fixe 3,5 |
| 6 | 6 | 4 | Point zigzag | | Fixe 5 |

Pour créer une applique, il suffit de découper un morceau d'un tissu contrastant et de lui donner la forme d'une décoration à appliquer sur un vêtement ou sur un ouvrage.

1. Faufiler le motif découpé à l'endroit souhaité.
2. Coudre soigneusement le contour du motif en points zigzag avec une fine longueur de point.
3. Couper la partie de tissu dépassant de la couture.
4. Défaufiler, si nécessaire.

REMARQUE:

Faire quelques points droits à chaque extrémité de la couture pour la remplacer.

Applicaties

| XL5030 | XL5020 | XL5010 | Patroon | Steeklengte | Steekbreedte |
|--------|--------|--------|-------------|-------------|--------------|
| 4 | 4 | 2 | Zigzagsteek | □-2 | Vast 1,7 |
| 5 | 5 | 3 | Zigzagsteek | | Vast 3,5 |
| 6 | 6 | 4 | Zigzagsteek | | Vast 5 |

Een applicatie is een uit contrasterende stof geknipte vorm die op een andere stof wordt genaaid.

1. Rijg het uitgeknipte ontwerp op de gewenste plaats.
2. Volg met uw naaimachine voorzichtig de buitenrand van het ontwerp met een zigzagsteek in een smalle steeklengte.
3. Knip eventueel overtollig materiaal van de applicatie.
4. Verwijder, indien noodzakelijk, de rijgdraad.

OPMERKING:

Naai enkele versterkingssteken aan het begin en het einde van uw werk voor het aan- en afhechten.

Monogramme und Stickarbeiten

| XL5030 | XL5020 | XL5010 | Stichmuster | Stichlänge | Stichbreite | Nähfuß |
|--------|--------|--------|---------------|------------|-------------|--------|
| 4 | 4 | 2 | Zickzackstich | □-2 | 1,7 fixiert | Keiner |
| 5 | 5 | 3 | Zickzackstich | | 3,5 fixiert | |
| 6 | 6 | 4 | Zickzackstich | | 5 fixiert | |

Vorbereitung für Monogramme und Stickarbeiten

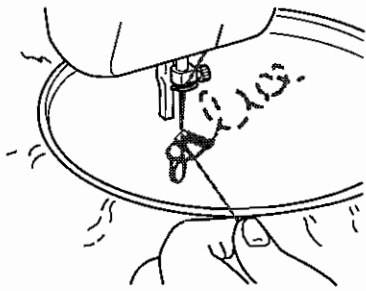
- Die Stopfplatte auf die Nadelplatte aufsetzen.
(Wenn die Nähmaschine mit einem Transporteurhebel ausgestattet ist, die Transporteurmitnehmer absenken, indem Sie den Transporteurhebel in die obere Position einstellen.)
- Stellen Sie den Stichmuster-Wählschalter auf den entsprechenden Zickzackstich.
- Zeichnen Sie die Umrandung des Monogramms oder des Stickobjektes auf die Stoffoberseite.
- Spannen Sie den Stoff so fest wie möglich in einen Stickrahmen, so daß sich die Stoffunterseite am Rand des inneren Rahmens befindet.
- Demontieren Sie Nähfuß und Stoffdrückerstange. Platzieren Sie die Arbeit unter der Nadel und senken Sie den Nähfußhebel.
- Ziehen Sie den Unterfaden an der Startposition nach oben durch, indem Sie am Handrad drehen. Nähen Sie einige Befestigungsstiche.
- Ergreifen Sie den Rahmen mit Daumen und Zeigefinger beider Hände, während Sie den Stoff mit Mittel- und Ringfinger und die Außenseite des Rahmens mit dem kleinen Finger unterstützen.

HINWEIS:

Denken Sie nach dem Nähen ohne Transporteur daran, diesen wieder zu aktivieren, indem Sie den Transporteurhebel in die untere Position stellen.

ACHTUNG:

Halten Sie Ihre Finger entfernt von beweglichen Teilen, besonders von den Nadeln!



Monogrammes et broderies

| XL5030 | XL5020 | XL5010 | Modèle | Longueur de point | Largeur de point | Pied-de-biche |
|--------|--------|--------|--------------|-------------------|------------------|---------------|
| 4 | 4 | 2 | Point zigzag | □-2 | Fixe 1,7 | Aucun |
| 5 | 5 | 3 | Point zigzag | | Fixe 3,5 | |
| 6 | 6 | 4 | Point zigzag | | Fixe 5 | |

Préparation avant de faire des monogrammes ou des broderies

- Placer la plaque à repriser sur la plaque à aiguille.
(Lorsque la machine est équipée d'un levier d'abaissement des griffes d'entraînement, abaisser les griffes en relevant le levier).
- Mettre le sélecteur de modèle sur le point zigzag adéquat.
- Dessiner les lettres (monogrammes) ou le motif (broderies) sur l'endroit du tissu.
- Tendre au maximum l'ouvrage sur le tambour, en maintenant l'envers du tissu dans le fond du cercle intérieur.
- Placer l'ouvrage sous l'aiguille et abaisser la barre sans pied du pied-de-biche.
- Tirer le fil inférieur à travers l'ouvrage, au point de départ. Pour ce faire, tourner le volant vers soi et piquer quelques points de maintien.
- Saisir le tambour des deux mains, avec le pouce et l'index, tout en appuyant sur le tissu avec le majeur et l'annulaire de chaque main. Les auriculaires serviront à tenir l'extérieur du tambour.

REMARQUE:

Après la couture sans entraînement, préparer la machine pour la couture suivante en rabaisant le levier des griffes d'entraînement afin de relever les griffes.

PRÉCAUTION:

Veiller à tenir ses doigts à l'écart des éléments mobiles et notamment des aiguilles.

Monogrammen en borduren

| XL5030 | XL5020 | XL5010 | Patroon | Steeklengte | Steekbreedte | Voet |
|--------|--------|--------|-------------|-------------|--------------|------|
| 4 | 4 | 2 | Zigzagsteek | □-2 | Vast 1,7 | Geen |
| 5 | 5 | 3 | Zigzagsteek | | Vast 3,5 | |
| 6 | 6 | 4 | Zigzagsteek | | Vast 5 | |

Vorbereiding voor monogrammen en borduurwerk

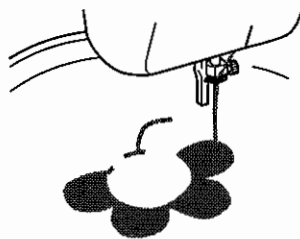
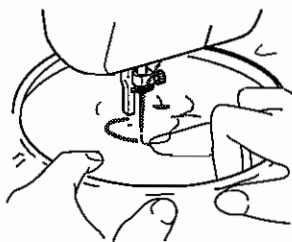
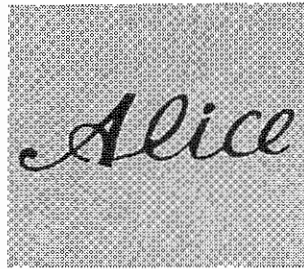
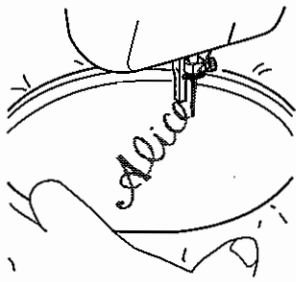
- Leg de stopplaat op de naaldplaat.
(Wanneer de naaimachine is uitgerust met een transporthendel zet u de transporteurs omlaag door de transporthendel in de hoge stand te zetten.)
- Stel de patroonkeuzeknop in op de geschikte zigzagsteek.
- Teken de letters (voor monogrammen) of het ontwerp (voor borduren) op de stof.
- Strek de stof zo strak mogelijk tussen de borduurringen met de binnenkant van de stof aan de onderkant van de binnenring.
- Leg het werk onder de naald en laat de persvoethendel zakken zonder dat u een naaldvoet heeft geplaatst.
- Draai het handwiel en trek de oncdrdraad op het beginpunt door uw werk omhoog. Maak een paar aanhechtingssteken.
- Pak de ring vast tussen duim en wijsvinger van beide handen en voer druk uit op de stof met uw middel- en ringvingers. Met uw pinken kunt u dan afsteunen op de buitenkant van de ring.

OPMERKING:

Na te hebben genaaid zonder door te voeren bereidt u de volgende naad voor door de transporteurverzinkknop weer in de hogste positie te brengen zodat de transporteurs omhoog staan.

VOORZICHTIG:

Houd uw vingers uit de buurt van de bewegende delen, vooral de naalden.



Monogramme

1. Nähen Sie mit langsamer und gleichbleibender Geschwindigkeit entlang der Buchstaben, indem Sie den Rahmen bewegen.
2. Befestigen Sie die Naht am Ende des letzten Buchstabens mit einigen Geradstichen.

Sticken

1. Sticken Sie die Umrandung des Motivs durch Bewegung des Stickrahmens.
2. Füllen Sie das Motiv aus, indem Sie von der Umrandung nach innen und wieder nach außen bis zur Umrandung sticken, bis das Motiv vollständig ausgefüllt ist. Halten Sie die Stiche eng beieinander.

HINWEIS:

Ein langer Stich wird durch schnelle, ein kurzer Stich durch langsame Bewegung des Stickrahmens erzeugt.

3. Befestigen Sie die Naht am Ende des Motivs mit einigen Geradstichen.

ACHTUNG:

Halten Sie Ihre Finger entfernt von beweglichen Teilen, besonders von den Nadeln!

Monogrammes

1. Coudre à une vitesse constante en déplaçant lentement le tambour le long des lettres.
2. Arrêter la couture par quelques points droits à la fin de la dernière lettre.

Broderies

1. Piquer le contour du motif en déplaçant le tambour au fur et à mesure.
2. Remplir le motif en piquant alternativement à point serrés du contour vers le centre et du centre vers le bord jusqu'à ce que le dessin soit entièrement recouvert de points.

REMARQUE:

Pour obtenir de grands points, déplacer rapidement le tambour. Pour faire un petit point, le déplacer lentement.

3. Arrêter par quelques points droits à la fin du motif.

PRÉCAUTION:

Veiller à tenir ses doigts à l'écart des éléments mobiles et notamment des aiguilles.

Monogrammen

1. Naai onder een constante snelheid langs de randen van de letters door de ring langzaam te bewegen.
2. Aan het einde van de laatste letter naait u een paar rechte steken om af te hechten.

Borduren

1. Stik langs de omstreik van uw ontwerp door de borduurring te bewegen.
2. U kunt uw ontwerp nu opvullen door eerst van buiten naar binnen en dan weer van binnen naar de buitenrand te naaien totdat het hele ontwerp is opgevuld. Zorg dat de steken dicht naast elkaar komen te liggen.

OPMERKING:

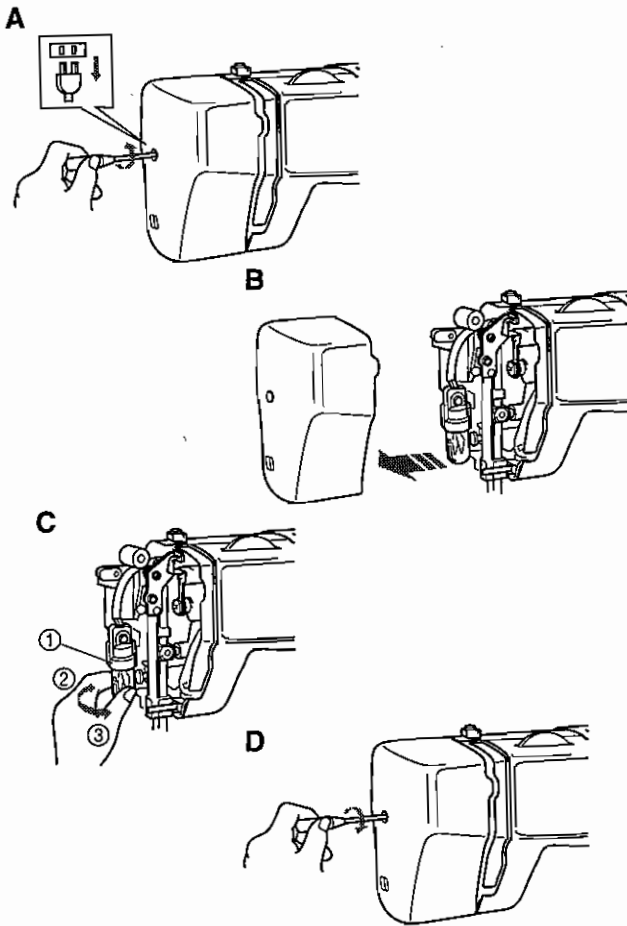
Door de borduurring snel te bewegen ontstaat er een lange steek. Een korte steek krijgt u door de ring langzaam te bewegen.

3. Aan het einde naait u een paar rechte steken om af te hechten.

VOORZICHTIG:

Houd uw vingers uit de buurt van de bewegende delen, vooral de naalden.

Nählampe auswechseln



1. Ziehen Sie den Netzstecker aus der Netzsteckdose.
2. Lösen Sie die Schraube der Abdeckplatte, wie in **Abb. A** gezeigt.
3. Nehmen Sie die Abdeckplatte von der Nähmaschine, wie in **Abb. B** gezeigt.
4. Ersetzen Sie die Nählampe. (Siehe **Abb. C**.)

HINWEIS:

Verwenden Sie eine gleichartige Lampe der Leistung 15 W.

5. Setzen Sie die Abdeckplatte wieder auf und ziehen Sie die Schraube wieder fest (**Abb. D**.)

- ① Lampe
- ② Lösen
- ③ Festziehen

Remplacement de l'ampoule

1. Retirer la fiche d'alimentation de la prise de courant.
2. Desserrer la vis du capot de la machine comme indiqué à la **fig. A**.
3. Retirer le capot comme le montre la **fig. B**.
4. Remplacer l'ampoule de la lampe. (Voir **fig. C**.)

REMARQUE:

Toujours utiliser le même type d'ampoule de 15W.

5. Rattacher le capot et resserrer la vis comme l'indique la **fig. D**.

- ① Ampoule
- ② Desserrer
- ③ Visser

Het lampje verwisselen

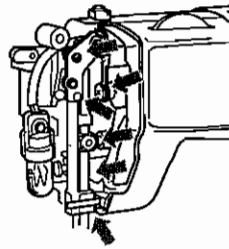
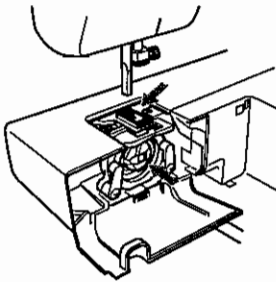
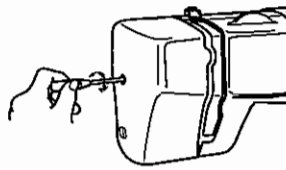
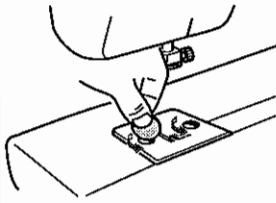
1. Verwijder de stekker uit het contact.
2. Verwijder de schroef in de voorplaat zoals getoond in **fig. A**.
3. Verwijder de voorplaat zoals getoond in **fig. B**.
4. Vervang het naailampje zoals getoond in **fig. C**.

OPMERKING:

Gebruik alleen een 15W lampje van hetzelfde type.

5. Plaats de voorplaat en draai de schroef weer vast zoals getoond in **fig. D**.

- ① Lampje
- ② Losmaken
- ③ Vastmaken



Ölen

1. Ziehen Sie den Netzstecker aus der Netzsteckdose.
2. Nehmen Sie die Stichplatte und die Abdeckplatte von der Nähmaschine.
3. Geben Sie 2 bis 3 Tropfen Nähmaschinenöl auf jeden der mit einem Pfeil markierten Punkte.
4. Lassen Sie die Nähmaschine nach dem Ölen für kurze Zeit mit hoher Geschwindigkeit und ohne Faden laufen.
5. Wischen Sie überlaufendes Öl sorgfältig ab.

HINWEIS:

Die Nähmaschine sollte einmal wöchentlich geölt werden, wenn Sie pro Tag mehr als eine Stunde benutzt wird. Wenn die Nähmaschine öfter benutzt wird, ölen Sie sie jeden Tag. Nähmaschinenöl erhalten Sie bei Ihrem örtlichen Nähmaschinenhändler oder Reparaturdienst.

Graissage

1. Retirer la fiche d'alimentation de la prise de courant.
2. Retirer la plaque à aiguille et le capot de la machine.
3. Mettre 2 ou 3 gouttes d'huile sur chacun des points indiqués par les flèches.
4. Après le graissage, faire fonctionner la machine à grande vitesse sans fil pendant un court instant.
5. Essuyer tout excédent d'huile.

REMARQUE:

Si la machine est utilisée environ une heure par jour, elle doit être huilée une fois par semaine. Si elle est utilisée plus souvent, elle doit être huilée chaque jour.

Vous trouverez de l'huile pour machine à coudre chez votre revendeur ou dans un centre technique.

Smeren

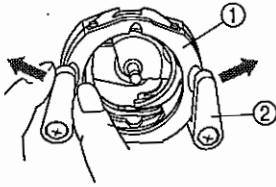
1. Verwijder de stekker uit het contact.
2. Verwijder de naaldplaat en de voorplaat.
3. Giet 2 tot 3 druppels olie in elk van de smerpunten die zijn aangegeven met de pijlen.
4. Vervolgens laat u de machine even op hoge snelheid draaien zonder dat er een draad is ingeregen.
5. Neem de machine af en reinig eventuele overtollige of gemorste olie.

OPMERKING:

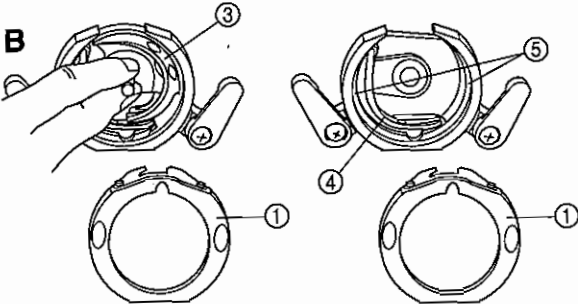
Indien de machine meer dan een uur per dag wordt gebruikt, dan dient deze eenmaal per week te worden gesmeerd. Bij nog intensiever gebruik van de machine moet deze elke dag worden gesmeerd.

De juiste olie voor naaimachines is verkrijgbaar bij uw plaatselijke leverancier of service-centrum.

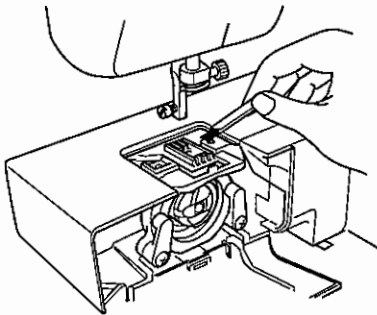
A



B



C



Nettoyage

Comment retirer le crochet de la navette

1. Remonter complètement l'aiguille et retirer la fiche de la prise de courant.
2. Retirer la table d'extension et ouvrir le couvercle de la navette, devant le bras libre.
3. Sortir le boîtier de la canette en tirant sur la languette métallique pour le sortir de la coursière.
4. Retirer les pattes de blocage de l'anneau de maintien et ôter l'anneau. (Voir fig. A.)
5. Sortir le crochet en tirant sur son axe central, comme l'indique la fig. B.

REMARQUE:

Il est impossible de retirer le crochet de la navette lorsque l'aiguille est abaissée.

Nettoyage de la coursière de la navette

1. A l'aide d'une petite brosse, enlever la bourre et le fil qui se sont accumulés dans l'anneau de maintien, sur le crochet, dans l'entraînement et sur la coursière.
2. Nettoyer la coursière avec un chiffon imbibé d'huile pour machine.
3. Nettoyer le crochet de la navette de la même manière.
4. Remonter le tout et remettre les pattes de blocage en place, tout en maintenant l'anneau de maintien avec l'encoche vers le haut.

- ① Anneau de maintien
- ② Patte de blocage
- ③ Crochet
- ④ Entraînement
- ⑤ Coursière

Nettoyage des griffes d'entraînement

1. Retirer la plaque à aiguille avec une pièce de monnaie pour desserrer les vis.
2. Nettoyer la partie supérieure des griffes d'entraînement et de la coursière de la navette à l'aide d'une brosse.

Reinigung

Herausnehmen des Greifers

1. Bringen Sie die Nadel auf die höchste Position und ziehen Sie den Netzstecker aus der Netzsteckdose.
2. Entfernen Sie den Anschlagetisch und öffnen Sie die Abdeckung des Greifers vorne am Freiarm.
3. Nehmen Sie die Spulenkapsel heraus, indem Sie den Riegel aufziehen und die Kapsel zu sich herausziehen.
4. Drehen Sie die beiden Klemmriegel, so daß der Ringdeckel gelöst wird und entnehmen Sie den Ringdeckel. (Siehe Abb. A.)
5. Nehmen Sie den Kapselhaken heraus, indem Sie ihn an der Mittelachse greifen und ihn wie in Abb. B gezeigt herausziehen.

HINWEIS:

Wenn die Nadel abgesenkt ist, kann der Kapselhaken nicht entfernt werden.

Reinigung des Greifers

1. Entfernen Sie jegliche angesammelte Stofffasern und Fadenreste aus dem Ringdeckel, dem Greifer, dem Treiber und der Greiferbahn mit einer feinen Bürste.
2. Zur Reinigung der Greiferbahn sollte ein in Nähmaschinenöl getränktes Tuch benutzt werden.
3. Reinigen Sie den Greifer auf die gleiche Weise (wie in Schritt 2).
4. Setzen Sie alles wieder zusammen und schieben die Klemmriegel wieder vor, so daß sie den Ringdeckel mit der Aussparung nach oben in der richtigen Position halten.

- ① Ringdeckel
- ② Klemmriegel
- ③ Kapselhaken
- ④ Treiber
- ⑤ Greiferbahngehäuse

Reinigung des Transporteurs

1. Entfernen Sie die Stichplatte, indem Sie mit einer Münze die Schrauben lösen.
2. Reinigen Sie die Oberseite des Transporteurs und des Greifers mit einer feinen Bürste.

Reiniging

Spoelhaak verwijderen

1. Draai de naald in de hoogste positie en haal de stekker uit het stopcontact.
2. Open het dekseltje over de spoel aan de voorkant van de vrije arm.
3. Trek het spoelhuis aan het hendeltje uit de grijperbaan.
4. Schuif de positievingers van de zekeringsring en verwijder de ring. (Zie fig. A.)
5. Verwijder de haak door het midden vast te pakken en het geheel naar buiten te trekken, zoals ge-toond in fig. B.

OPMERKING:

Als de naald naar beneden staat, kan de spoelhaak niet worden verwijderd.

De spoelbaan reinigen

1. Verwijder eventueel stof en draad uit de zekeringsring, haak, aandrijving en grijperbaan met een borsteltje.
2. Met een met naaimachine-olie bevochtigde doek kan de grijperbaan van stof en andere resten worden ontdaan.
3. Reinig de spoelhaak op dezelfde wijze.
4. Monteer alles weer met de positievingers in de juiste positie en de zekeringsring met de inkeping aan de bovenkant.

- ① Zekeringsring
- ② Positievinger
- ③ Haak
- ④ Aandrijving
- ⑤ Grijperbaan

Transporteurs (of grijpers) reinigen

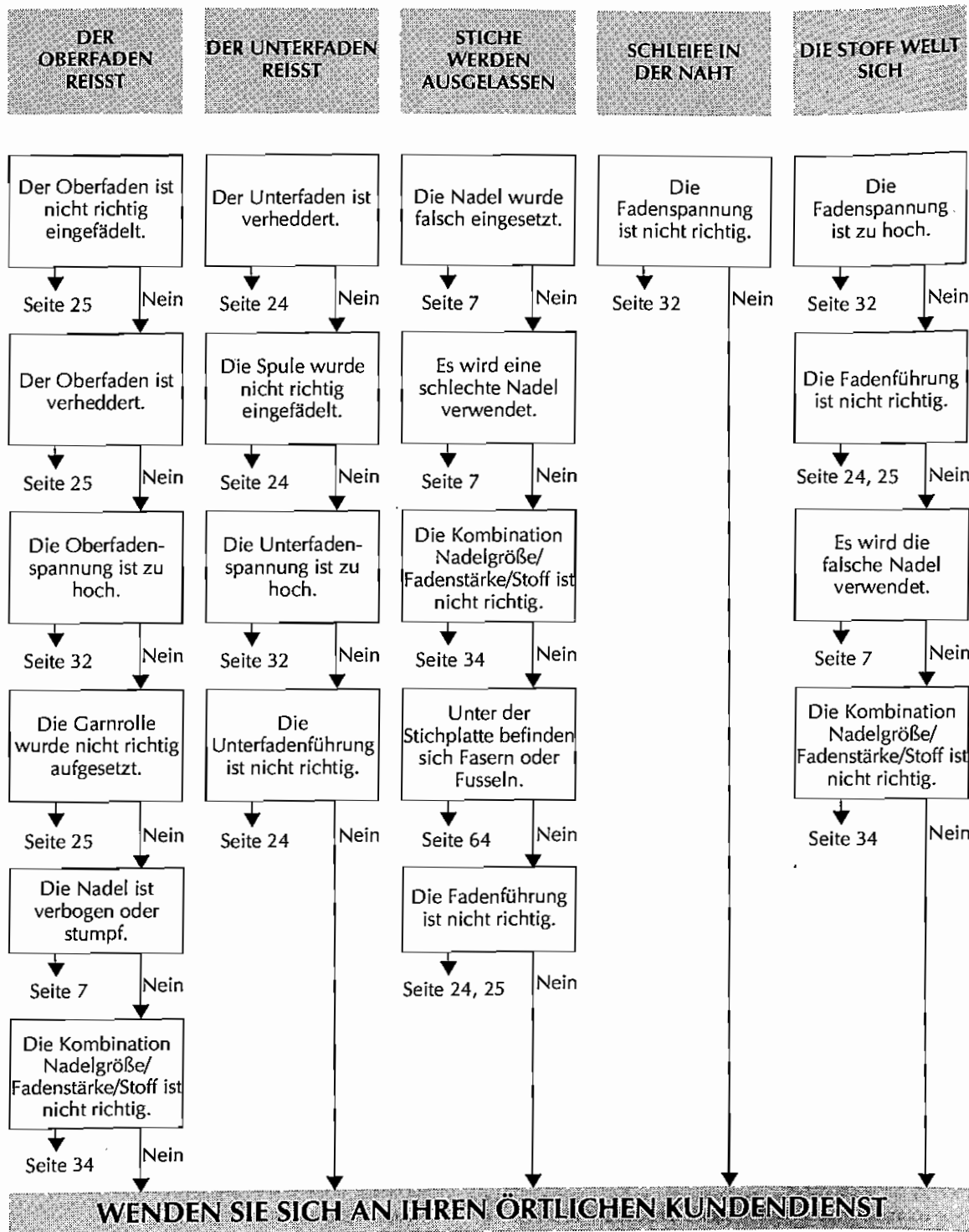
1. Draai de schroeven in de naaldplaat los met een muntstuk en verwijder de naaldplaat.
2. Reinig het bovengedeelte van de transporteurs en de grijperbaan met een borsteltje.

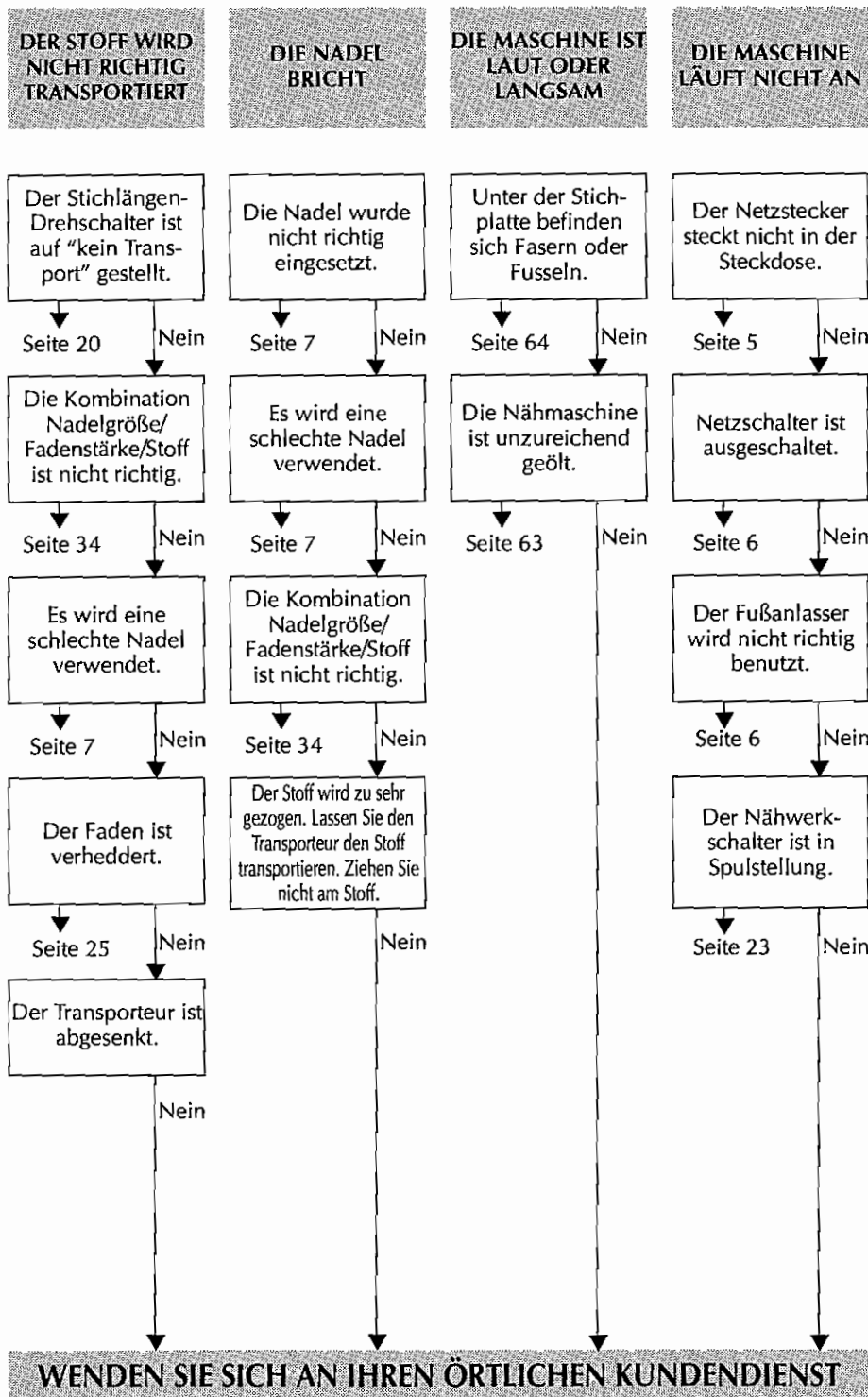
Checkliste

Wann immer Sie beim Nähen auf Schwierigkeiten stoßen, lesen Sie den Abschnitt dieser Anleitung, die den Vorgang beschreibt, den Sie gerade durchführen, um sicherzugehen, daß Sie die Nähmaschine richtig bedienen. Wenn das Problem dadurch nicht gelöst wurde, kann die folgende Checkliste bei der Analyse behilflich sein.

Wenn die Probleme weiterbestehen, wenden Sie sich an den nächsten Reparaturservice.

**WARTUNG
ENTRETEN
ONDERHOUD**

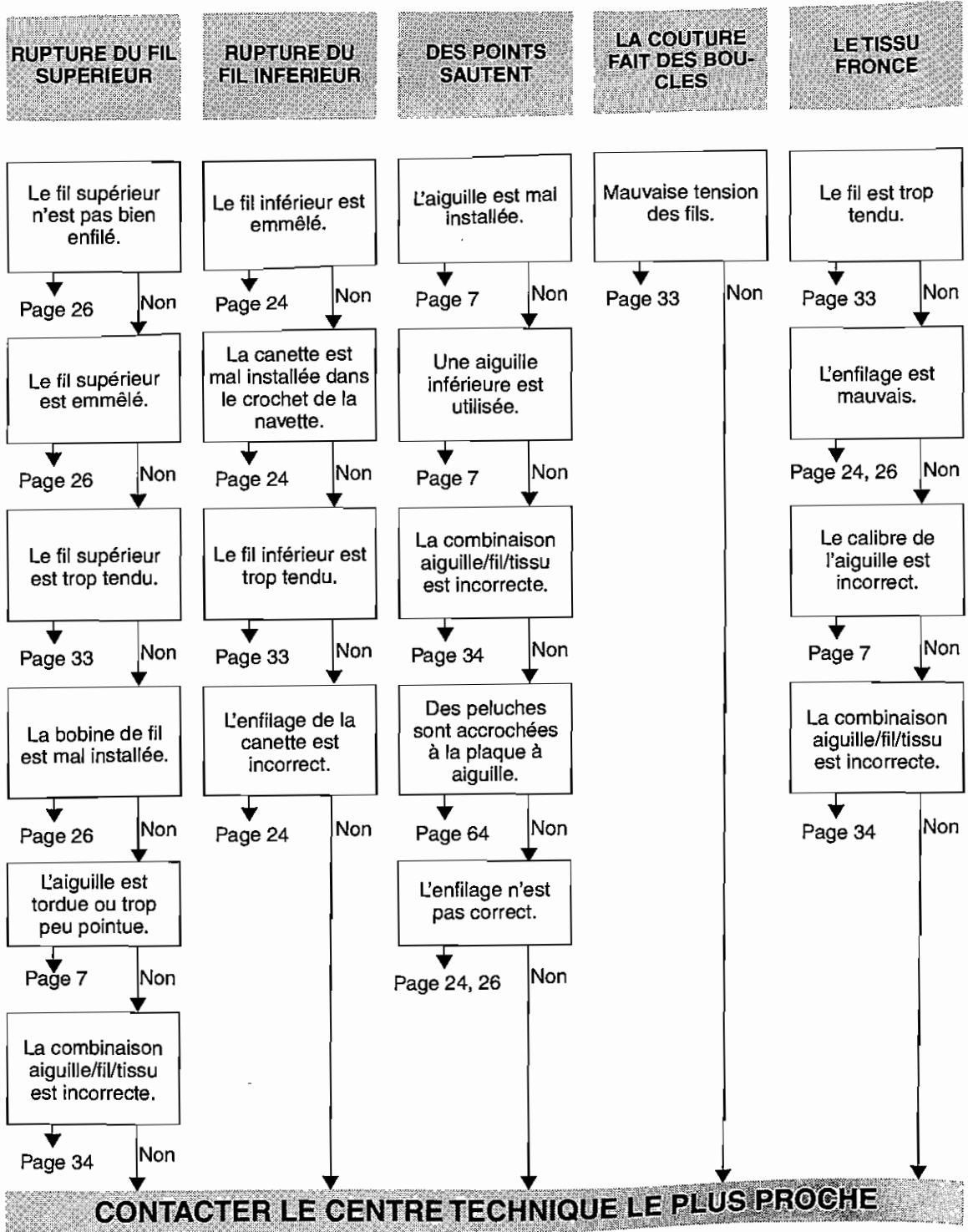


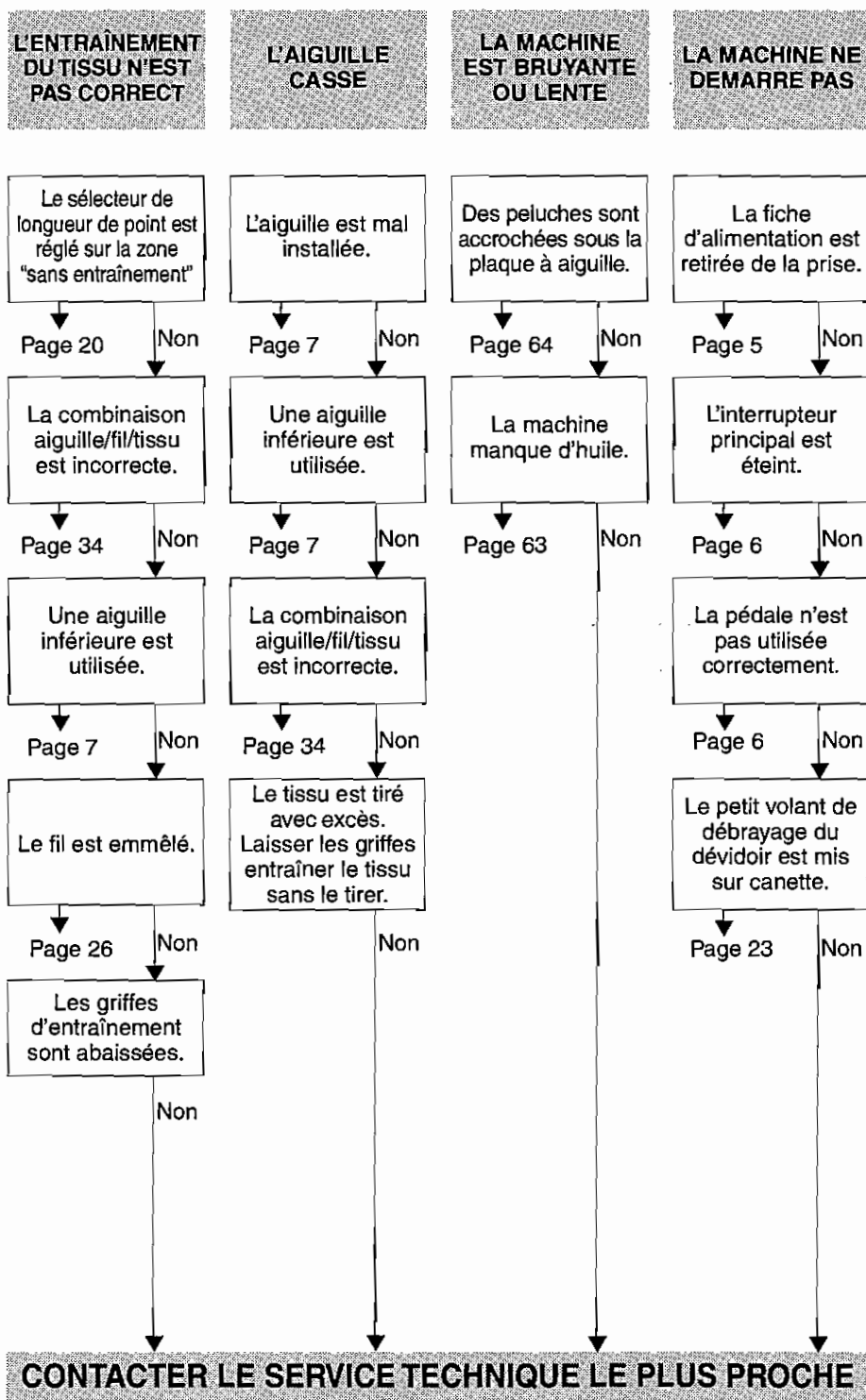


Liste de vérification en cas de défaillances

En cas de problème, consulter d'abord le chapitre voulu dans le présent manuel pour s'assurer de la bonne utilisation de la machine. Si le problème persiste, la liste de vérification suivante peut vous aider à y remédier. Si vous ne parvenez toujours pas à résoudre le problème, veuillez contacter le centre technique le plus proche.

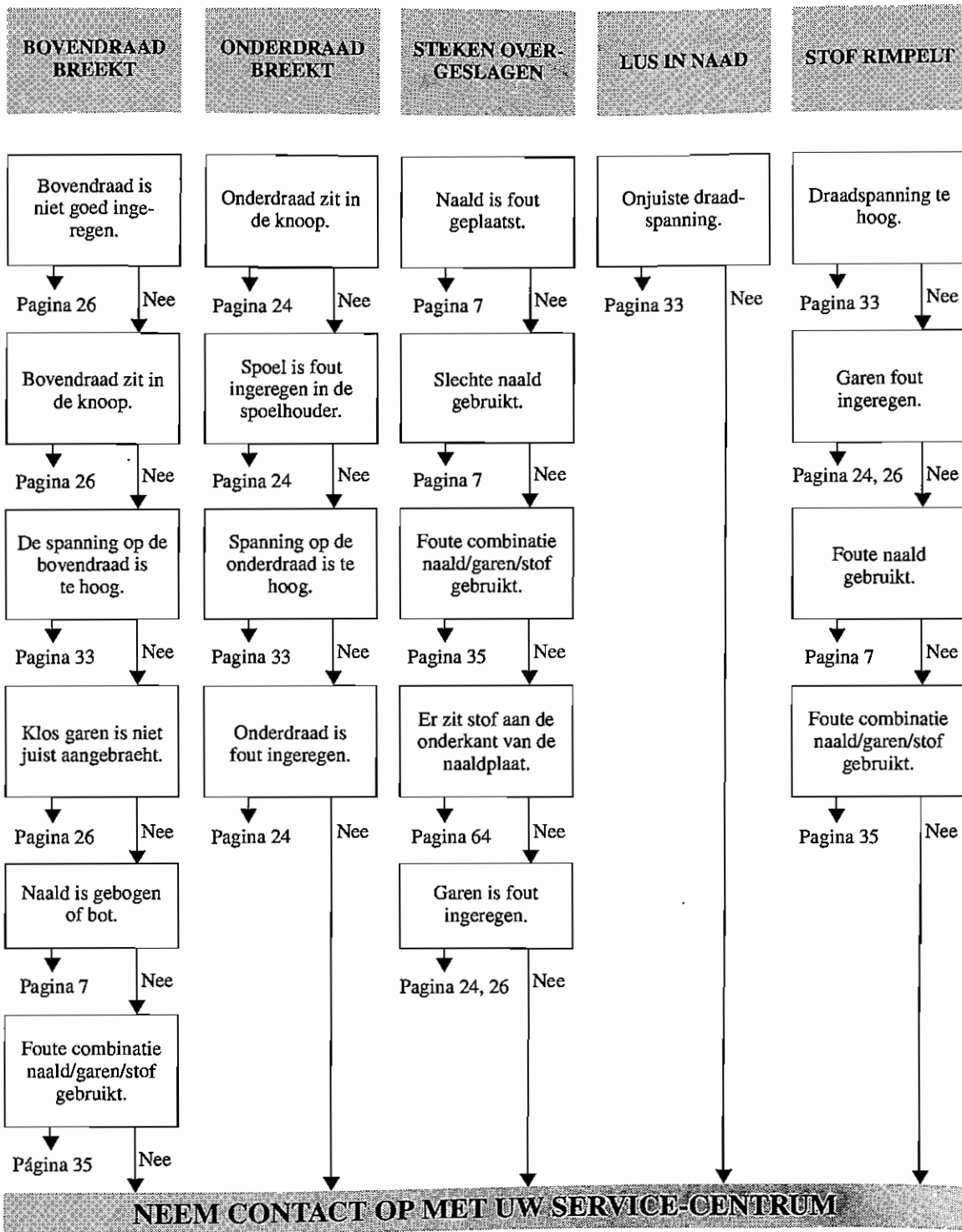
WARTUNG
 ENTRETIEN
 ONDERHOUD



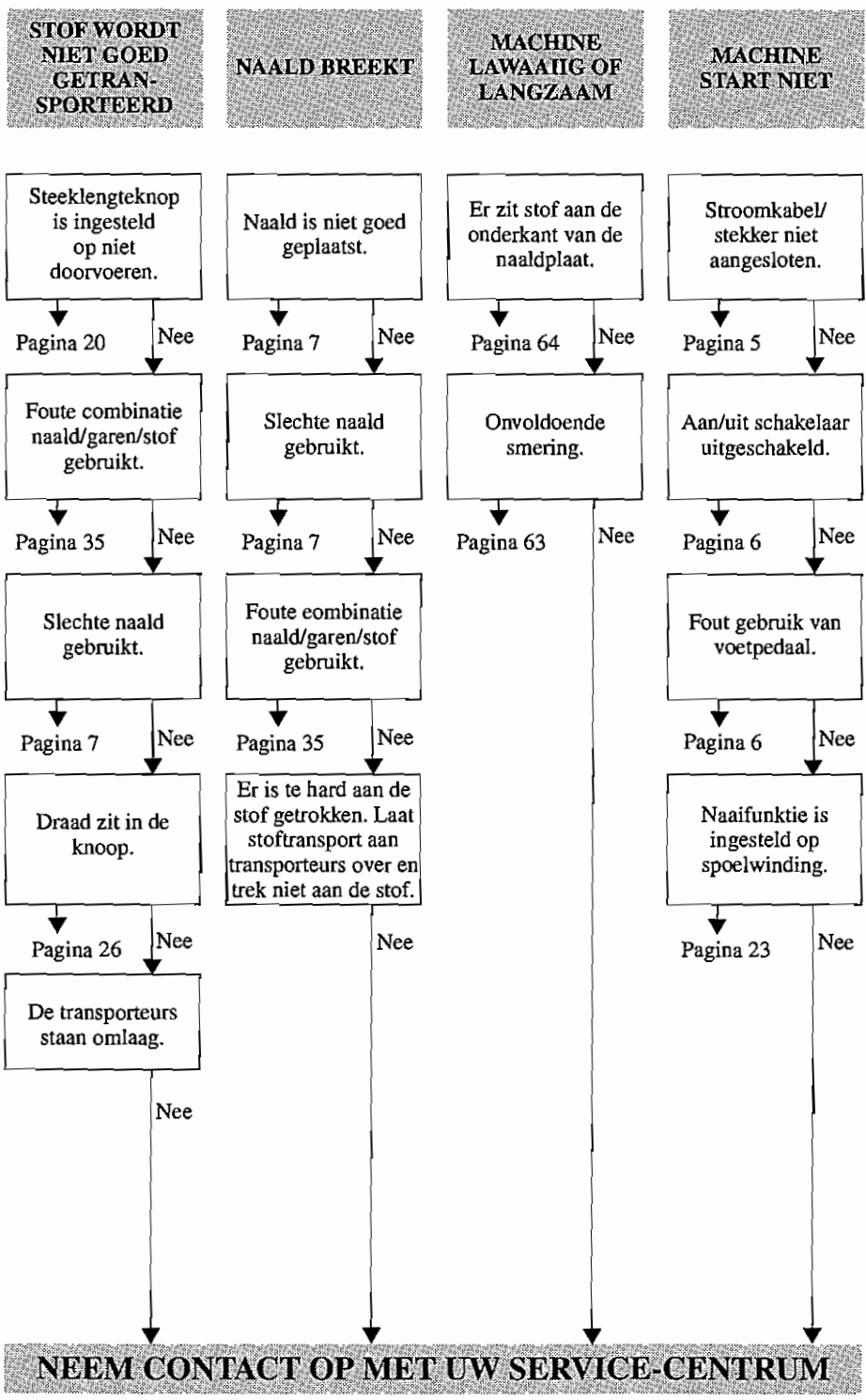


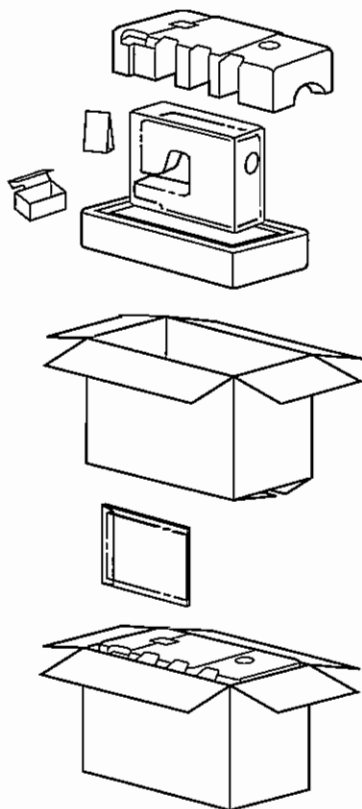
Controlelijst

Indien er problemen optreden bij het gebruik van de naaimachine, kunt u eerst in dit handboek opzoeken of de handeling correct werd uitgevoerd. Indien het probleem hiermee niet wordt opgelost, dan kunt u met behulp van de volgende controlelijst de fout wellicht verhelpen. Mocht u het probleem niet kunnen oplossen, neem dan contact op met uw service-eenheid.



WARTUNG
ENTRETIEN
ONDERHOUD





Emballage de la machine

Conserver le carton et les matériaux d'emballage pour pouvoir les réutiliser dans le futur ou pour réexpédier la machine. Un emballage mal fait ou avec des matériaux inadéquats pourrait occasionner des dégâts pendant le transport. Voir ci-après les instructions pour remettre la machine dans son emballage d'origine.

IMPORTANT

Cet emballage a été conçu pour protéger la machine pendant le transport. Conservez-le au cas où il serait nécessaire de déménager la machine.

Nähmaschine verpacken

Bewahren Sie Karton und Verpackungsmaterial für zukünftigen Gebrauch auf. Es kann erforderlich sein, die Nähmaschine einzuschicken. Unsachgemäße Verpackung oder falsches Verpackungsmaterial kann die Nähmaschine beim Transport beschädigen. Die Anweisungen zum Verpacken der Nähmaschine sind unten abgebildet.

WICHTIG

Dieses Verpackungsmaterial ist dazu gedacht, Schäden beim Transport zu vermeiden. Bewahren Sie das Verpackungsmaterial auf für den Fall, daß die Nähmaschine transportiert werden muß.

De machine opnieuw inpakken

U wordt aangeraden de doos en het andere verpakkingsmateriaal voor toekomstig gebruik te bewaren, daar het soms kan gebeuren dat de machine verzonden moet worden. Wanneer de machine niet goed wordt ingepakt, of wanneer het verkeerde verpakkingsmateriaal wordt gebruikt, kan ze beschadigd raken. In de onderstaande illustraties ziet u, hoe de machine weer verpakt moet worden.

BELANGRIJK

Dit verpakkingsmateriaal is speciaal ontworpen om beschadiging tijdens vervoer te voorkomen. Bewaar het goed ingeval de naaimachine vervoerd of verzonden moet worden.

| | Seite |
|---------------------------------|--------|
| A | |
| Applizieren | 38, 59 |
| Aufspulen | 23 |
| B | |
| Blindstich | 40 |
| Bogenstich | 43 |
| Breiten der Stichmuster | 11–13 |
| Brückenstich | 11 |
| C | |
| Checkliste | 65–66 |
| D | |
| Dessousstich | 41 |
| Doppelnadel; Nähen mit | 31 |
| Dreifach-Geradstich | 36 |
| Dreifach-Zickzackstich | 46 |
| E | |
| Elastischer Zickzackstich | 42 |
| F | |
| Fadenführung | |
| Nadelfaden | 25, 27 |
| Spulenfaden | 24, 29 |
| Fadenschnelleinstellung | 29 |
| Fadenspannung | 32 |
| Freiarm; Nähen mit | 9 |
| Fußanlasser | |
| Anschließen | 5 |
| Betrieb | 6 |
| G | |
| Garnrolle aufsetzen | 25 |
| Geradstich | 36 |
| Greifer reinigen | 64 |
| Greifer herausnehmen | 64 |
| H | |
| Hauptbestandteile | 1 |
| K | |
| Kabelanschlüsse | 5 |
| Kanten versäubern | 37–38 |
| Knöpfe annähen | 54 |
| Knopfloch nähen | 47, 49 |
| Knopfloch-Feineinstellung | 52 |
| Kräuseln | 56 |
| L | |
| Längen der Stichmuster | 11–13 |
| M | |
| Monogramme | 60 |
| N | |
| Nadel | |
| Einfädeln | 25 |
| Einfädelung | 27 |
| Ersetzen | 7 |
| Prüfen | 7 |

| | |
|--------------------------------------|--------|
| Nähfuß austauschen | 8 |
| Nählicht | |
| Lampe auswechseln | 62 |
| Schalter | 6 |
| Nählampe auswechseln | 62 |
| Nähmaschine verpacken | 71 |
| Nährichtung | 37 |
| Netzschalter | 6 |
| Nivellieren der Nähmaschine | 9 |
| O | |
| Oberfaden einfädeln | 25 |
| Oberfadenspanner | 32 |
| Ölen | 63 |
| P | |
| Problemlösungen | 65–66 |
| R | |
| Reinigung | 64 |
| Reißverschluß einnähen | 56 |
| Rückwärtstaste | 22 |
| S | |
| Spule | |
| Aufspulen | 23 |
| Einfädeln | 24, 29 |
| Stichlängen-Drehschalter | 20 |
| Stichmuster-Wählschalter | 10 |
| Sticken | 60 |
| Stoff-, Nadel- und Garntabelle | 34 |
| Stopfen | 58 |
| Stretch-Blindstich | 40 |
| Stretch-Stich | 21 |
| Stretch-Stoffe nähen | 38 |
| Stretch-Overlock | 44 |
| T | |
| Transporteur | |
| Hebel | 22 |
| Reinigung | 64 |
| Transporteurhebel | 22 |
| U | |
| Überwendlingstich | 46 |
| Unterfaden heraufholen | 30 |
| Unterfaden einfädeln | 24 |
| Z | |
| Zickzackstich | 39 |
| Zubehör | 3 |

INDEX
INDEX
INDEX

| | Page | | Page |
|---|--------|--|-------|
| A | | | |
| Accessoires | 3 | N | |
| Aiguille | | Nettoyage | 64 |
| Enfilage | 26 | Nettoyage de la coursière | 64 |
| Enfileur | 28 | O | |
| Remplacement | 7 | Ourllet invisible de lingerie | 40 |
| Vérification | 7 | Ourllet invisible élastique | 40 |
| Appliques | 59 | Overlock stretch | 44 |
| Arrêt d'une couture | 37-38 | P | |
| B | | | |
| Bras libre | 9 | Pédale du rhéostat | |
| Brochure | 38 | Fonctionnement | 6 |
| Broderie | 60 | Raccordement | 5 |
| C | | | |
| Canette | | Pièces principales | 2 |
| Enfilage | 24, 29 | Point d'assemblage | 44 |
| Remplissage | 23 | Point de fronces | 14 |
| Couture avec aiguille jumelée | 31 | Point droit | 36 |
| Couture de boutonsières | 48, 49 | Point feston | 43 |
| Couture de boutons | 55 | Point à coquille | 41 |
| Couture de tissus élastiques | 38 | Point zigzag | 39 |
| Couture en points élastiques | 21 | Point élastique | 42 |
| D | | | |
| Disque de contrôle de la tension supérieure | 33 | Pose de fermeture à glissière | 57 |
| E | | | |
| Emballage | 71 | R | |
| Enfilage | | Raccordement | 5 |
| Aiguille | 26, 28 | Remontée du fil inférieur | 30 |
| Canette | 24, 29 | Remplacement de l'ampoule | 62 |
| Enfileur | 28 | Remplacement du pied-de-biche | 8 |
| Équilibrage de la machine | 9 | Remplissage de la canette | 23 |
| Équilibrage des boutonsières | 53 | Reprisage | 58 |
| F | | | |
| Fronces | 57 | Retrait du crochet de la navette | 64 |
| G | | | |
| Graissage | 63 | S | |
| Griffes d'entraînement | | Sélecteur de longueur de point | 20 |
| Levier | 22 | Sélecteur de modèle | 10 |
| Nettoyage | 64 | Sens de couture | 37 |
| Guide de dépannage | 67-68 | Stabilisation de la machine | 9 |
| I | | | |
| Installation de la bobine | 26 | Système d'enfilage rapide | 29 |
| Interrupteur principal | 6 | T | |
| L | | | |
| Lampe d'éclairage | | Tableau de combinaisons tissu/aiguille/fil | 34 |
| Interrupteur | 6 | Tension des fils | 33 |
| Remplacement de l'ampoule | 62 | Triple point droit | 36 |
| Largeurs des modèles | 14-16 | Triple point zigzag élastique | 46 |
| Levier de couture en marche arrière | 22 | V | |
| Levier des griffes d'entraînement | 22 | Vérification en cas de défaillances | 67-68 |
| Longueurs des modèles | 14-16 | | |
| M | | | |
| Mise en place du fil inférieur | 24 | | |
| Mise en place du fil supérieur | 26 | | |
| Monogrammes | 60 | | |

| | Pagina |
|--|--------|
| A | |
| Aan/Uit-schakelaar | 6 |
| Achteruitnaaiknop | 22 |
| Afstelling voor knoopsgaten | 53 |
| Afwerken van een naad | 37-38 |
| Applicaties | 59 |
| B | |
| Belangrijkste onderdelen | 2 |
| Blindzoomsteek | 40 |
| Borduren | 60 |
| C | |
| Controle bovenspanningsknop | 33 |
| Controlelijst | 69-70 |
| D | |
| De drievoudige elastische zigzag | 46 |
| De drievoudige rechte steek | 36 |
| De machine opnieuw inpakken | 71 |
| De onderdraad aanbrengen | 24 |
| De persvoet vervangen | 8 |
| De rechte steek | 36 |
| De schelp-rijgsteek | 41 |
| De spoelhaak verwijderen | 64 |
| De stretchsteek | 42 |
| De stretch blindzoom | 40 |
| De stretch overlack | 44 |
| Draadspanning | 33 |
| E | |
| Een rits inzetten | 57 |
| Elastische steken | 21 |
| H | |
| Het lampje verwisselen | 62 |
| I | |
| Inrijgen | |
| Naald | 26, 28 |
| Spoel | 24, 29 |
| Inrijgen bovendraad | 26 |
| Installeren van de klos | 26 |
| K | |
| Knoopsgat maken | 48, 49 |
| Knopen aanzetten | 55 |
| M | |
| Monogrammen | 60 |

| | Pagina |
|--|--------|
| N | |
| Naaien met een dubbele naald | 31 |
| Naaien van elastische stof | 38 |
| Naailicht | |
| Het lampje verwisselen | 62 |
| Schakelaar | 6 |
| Naairichting | 37 |
| Naald | |
| Controleren | 7 |
| Inrijgen | 26 |
| Inrijger | 28 |
| Vervangen | 7 |
| O | |
| Omschakelen naar vrije armmachine | 9 |
| Oppakken van de onderdraad | 30 |
| Opwinden van de spoel | 23 |
| Overhandse steken | 44 |
| Overzicht van combinaties van materialen, naalden en garens .. | 35 |
| P | |
| Patroonbreedte | 17-19 |
| Patroonkeuzeknop | 10 |
| Patroonlengte | 17-19 |
| Plooien | 57 |
| R | |
| Reiniging | 64 |
| Reiniging van de spoelbaan | 64 |
| Rimpelsteek | 17 |
| S | |
| Schelpsteek | 43 |
| Smeren | 63 |
| Spoel | |
| Inrijgen | 24, 29 |
| Opwinden | 23 |
| Stabiliseren van de machine | 9 |
| Steeklengteknop | 20 |
| Stekkers en contacten | 5 |
| Stikken | 38 |
| Stoppen | 58 |
| T | |
| Toebehoren | 3 |
| Transporteur | |
| Hendel | 22 |
| Reiniging | 64 |
| Transporteurverzinkknop | 22 |
| U | |
| Universele steek | 43 |
| V | |
| Vlug draadinlegsysteem | 29 |
| Voetpedaal | |
| Aansluiting | 5 |
| Bediening | 6 |
| Z | |
| Zigzagsteek | 39 |

INDEX
INDEX
INDEX

INDEX
INDEX
INDEX

