

Rev n. 00 - 03/2018 - Komma - MIC STUDIO



00L0447776G

Your Partner
inTechnology

Flexa 507 / Flexa 607

Automatic edgebanders
Plaqueuses de chants automatiques



CASADEI - BUSELLATO
Via del Lavoro 1/3
36016 Thiene - Vicenza - Italy
T. +39 0445 690000 - F. +39 0445 652400
info@casadeibusellato.com
www.casadeibusellato.com



Flexa 507

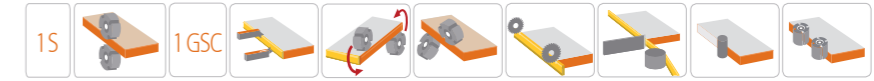
Automatic edgebander
Plaqueuse de chants automatique

Reliability and versatility for edging without compromise *Fiabilité et versatilité pour plaquage sans compromis*

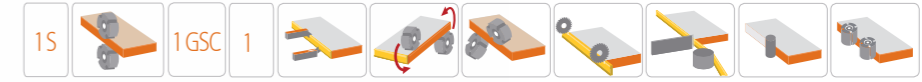
The automatic edge bander Flexa 507 is the ideal solution for all edge banding requirements. The flexibility of the composition, the possibility to equip the machine with controlled axis in XE version and the high feed speed make the Flexa 507 an extremely versatile machine.

La plaqueuse de chant Flexa 507 est la solution idéale pour toutes les exigences de plaquage. La flexibilité de composition et la possibilité d'équiper la machine avec des axes contrôlés en version XE et l'haute vitesse d'entraînement font de la Flexa 507 une machine très versatile.

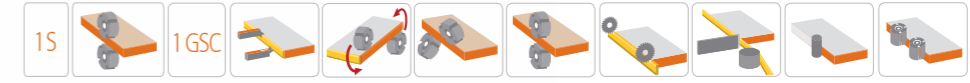
RMA-9



RMA-10



RMA-10



Technical data	Caractéristiques techniques	Flexa 507
Panel thickness	<i>Hauteur du panneau</i>	8 ÷ 60 mm
Max. section coil edging	<i>Section maximale des chants en rouleaux</i>	135 mm ²
Max. thickness strip edging	<i>Épaisseur maximale des chants en alèses</i>	0,4 ÷ 8 mm (12 mm opz.)
Variable feed speed	<i>Vitesse d'entraînement variable</i>	12÷18 m/min
Coil holder plate diameter	<i>Diamètre du plateau porte-bobine</i>	780 mm

Flexa 607

Automatic edgebander
Plaqueuse de chants automatique

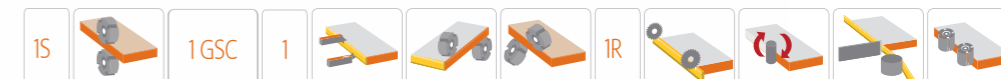
Excellent performance for large industries *Performance excellente pour la grande industrie*

The belt pressure unit, the gluing capacity of 15x60 mm, the reverse rotation of the glue spreading roller from the control panel and the adjustable feed speed up to 22 m/min places the FLEXA 607 at the top of its category.

Le presseur à courroie, la capacité de collage de 15x60 mm, l'inversion de rotation du rouleau d'encollage du tableau de commandes et la vitesse d'entraînement réglable jusqu'à 22 m/min posent la Flexa 607 aux plus hautes positions de sa catégorie.



RMAT-11



RM4A-10



Technical data

Panel thickness
 Max. section coil edging
 Max. thickness strip edging
 Variable feed speed
 Coll holder plate diameter

Caractéristiques techniques

Hauteur du panneau
Section maximale des chants en rouleaux
Épaisseur maximale des chants en alèses
Vitesse d'entraînement variable
Diamètre du plateau porte-bobine

Flexa 607

8 ÷ 60 mm
 135 mm²
 0,4 ÷ 15 mm
 10÷22 m/min
 780 mm

Flexa 507 / Flexa 607

Automatic edgebanders
Plaqueuses de chants automatiques



Linear and perfect feed thanks to feeding chain track with high grip rubber coated pads and sliding on industrial chain. High resistance to lateral loads thanks to special guides with one circular section and one flat section.

Entraînement linéaire et parfait grâce à la chaîne d'avancement avec patins revêtus en caoutchouc à haute adhérence et glissement sur chaîne industrielle. Haute résistance aux charges latérales grâce aux deux guides avec section différent, une section circulaire et une section plate.



Device for spacing the panels at the entry to optimize the spacing between the panels according to working units. Standard for Flexa 607 and XE versions.

Le dispositif pour distancer les panneaux à l'entrée permet d'optimiser la distance entre les panneaux en fonction des groupes opératoires. Standard sur Flexa 607 et versions XE.



Anti-adhesive unit RA
Perfect cleaning of the panel and no glue deposit on upper and lower surface thanks to the anti-adhesive unit, available on request.

*Groupe anti-adhésion RA
Un nettoyage parfait du panneau et sans reste de colle sur les surfaces inférieures et supérieures grâce au groupe anti-adhésion, disponible sur demande.*



Pre-milling unit at the entry TR/E
Perfect gluing surface with pre-milling unit for adjustable removal. Copying system ensures a precise machining on the whole length, even with very long panels. Standard for Flexa 607, available on request for Flexa 507.

*Groupe de pré-fraisage à l'entrée TR/E
Surface d'encollage parfaite avec le groupe de pré-fraisage pour prise du bois variable. Un système de palpeurs assure un usinage précise et soigné sur toute la longueur du panneau, même avec panneaux très longs. Standard pour Flexa 607, disponible sur demande pour Flexa 507.*

Bar code reader
The Pre-arrangement and the bar code reader allows a quick reading of the working program. Available on request.

*Lecteur de codes à barres
La préparation et le lecteur de code à barres permettent une lecture rapide du programme de travail. Disponible sur demande.*



Belt pressure unit
High performance even with fragile panels. Available on Flexa 607.

*Presseur à courroies
Haute performance même avec panneaux fragiles. Disponible sur Flexa 607.*



MEGA 300 TS Numerical Control
Easy of use and flexibility by the control system MEGA 300 TS that allows management of 60 working programs.

*Contrôle numérique MEGA 300 TS
Utilisation facile et flexibilité avec le contrôle numérique MEGA 300 TS qui permet de gérer 60 programmes d'usinage.*



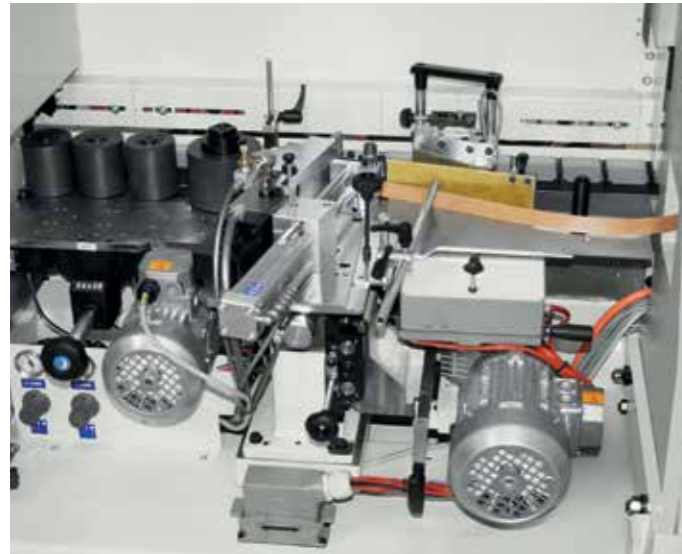
Quick Size Super device
Quick adjustment of the removal with Quick Size Super unit, including electronic positioning of the infeed guide and first copy pad. Available on request.

*Dispositif Quick Size Super
Réglage rapide de la prise du bois avec le dispositif Quick Size Super, qui comprend le positionnement électronique du guide à l'entrée et du premier palpeur. Disponible sur demande.*

Flexa 507 / Flexa 607

Automatic edgebanders

Plaqueuses de chants automatiques



Gluing unit GP/1100

Equipped with 4 rollers, 1st roller driven. For machining of edges more than 8 mm is available the GP/1100 P unit with pre-melting and reverse rotation, standard for Flexa 607 and XE versions.

Groupe d'encollage GP/1100

Équipée avec 4 rouleaux, le premier motorisé. Pour l'usinage des chants supérieurs à 8 mm c'est disponible le groupe GP/1100 P avec pré-fusion et inversion de rotation, standard sur Flexa 607 et versions XE.



Pre-melting unit

The pre-melting unit allows continuous feeding of the glue tank and it is recommended for machinings which requires high glue quantity. Standard for Flexa 607 and XE versions.

Pré-fusion

Le groupe pré-fusion permet une alimentation continue du bac à colle, et il est recommandé pour usinages nécessitant grandes quantités de colle. Standard sur Flexa 607 et versions XE.



Infra-red ceramic lamp

Heating of the panel increases the gluing quality. Available on request.

Lampe céramique à infrarouge

Le chauffage du panneau augmente la qualité du collage. Disponible sur demande.

Air Jet Package

Possibility to equip the machine with hot air device for coextruded and pre-glued edges "Air Jet Package". Available on request.

Air Jet Package

Possibilité d'équiper la machine avec un dispositif à air chaud pour les chants coextrudés et précollés "Air Jet Package". Disponible sur demande.



End cutting unit IK/S

High machining precision and easy adjustment by changing from straight cut to angled cuts are the main features of the tiltable end cutting unit IK/S. Pneumatic positioning of the unit managed by numeric control.

Horizontal shifting of the unit ensures a perfect rounding. Standard on Flexa 607 and XE versions, option on Flexa 507.

Groupe de coupe en bout IK/S

Haute précision d'usinage et facilité de réglage du passage entre coupe droite et inclinée sont les caractéristiques du groupe de coupe en bout IK/S. Positionnement pneumatique du groupe géré par contrôle numérique.

Le déplacement horizontal du groupe assure un arrondissement parfait. Standard pour Flexa 607 et versions XE, option pour Flexa 507.



Overlapped trimming unit TS/K
Allows roughing-trimming of the edge. Available on Flexa 507.

Groupe d'affleurage superposé TS/K
Permet l'affleurage du chant.
Disponible sur Flexa 507.

Overlapped trimming unit TS/P
Allows roughing-trimming of the edge.
Available on Flexa 607.

Groupe d'affleurage superposé TS/P
Permet l'affleurage du chant. Disponible sur Flexa 607.



Flexa 507 / Flexa 607

Automatic edgebanders

Plaqueuses de chants automatiques

Tilted trimming unit TT/1100

Equipped with revolving vertical and frontal copying devices that ensure a precise positioning of the cutterheads. Pneumatic positioning with 3 positions on Flexa 507. Automatic positioning by NC for thin edges, two rays and solid wood edge up to 12 mm on Flexa 507 XE.

Groupe d'affleurage incliné TT/1100

Équipé de palpeurs verticaux et frontaux rotatifs qui assurent un positionnement parfait de la fraise par rapport au point de travail. Positionnement pneumatique à 3 positions sur Flexa 507. Positionnement automatique par CN pour chants minces, deux rayons et chant en bois massif jusqu'à 12 mm sur Flexa 507 XE.



Tiltable trimming unit TT/S

Heavy structure with vertical sliding of the motors on steel bars. Perfect trimming thanks to revolving disk feeler to guarantee maximum machining precision. Pneumatic positioning with 3 positions on Flexa 607. Automatic positioning by NC for thin edges, three rays and solid wood edge for Flexa 607 XE.

Groupe d'affleurage inclinable TT/S

Structure robuste avec glissement verticale des moteurs sur barres cylindriques en acier. Affleurage parfaite grâce aux palpeurs tournants à disque qui assurent haute précision d'usinage. Positionnement pneumatique à 3 positions sur Flexa 607. Positionnement automatique par CN pour chants minces, trois rayons et chant en bois massif sur Flexa 607 XE.



Corner rounding unit Round A2 Super

Perfect rounding and high productivity thanks to its heavy structure and high speed at 18 m/min. Equipped with 2 motors with centring device and quick release. Pneumatic positioning or automatic positioning by NC on XE versions.

Groupe arrondisseur Round A2 Super

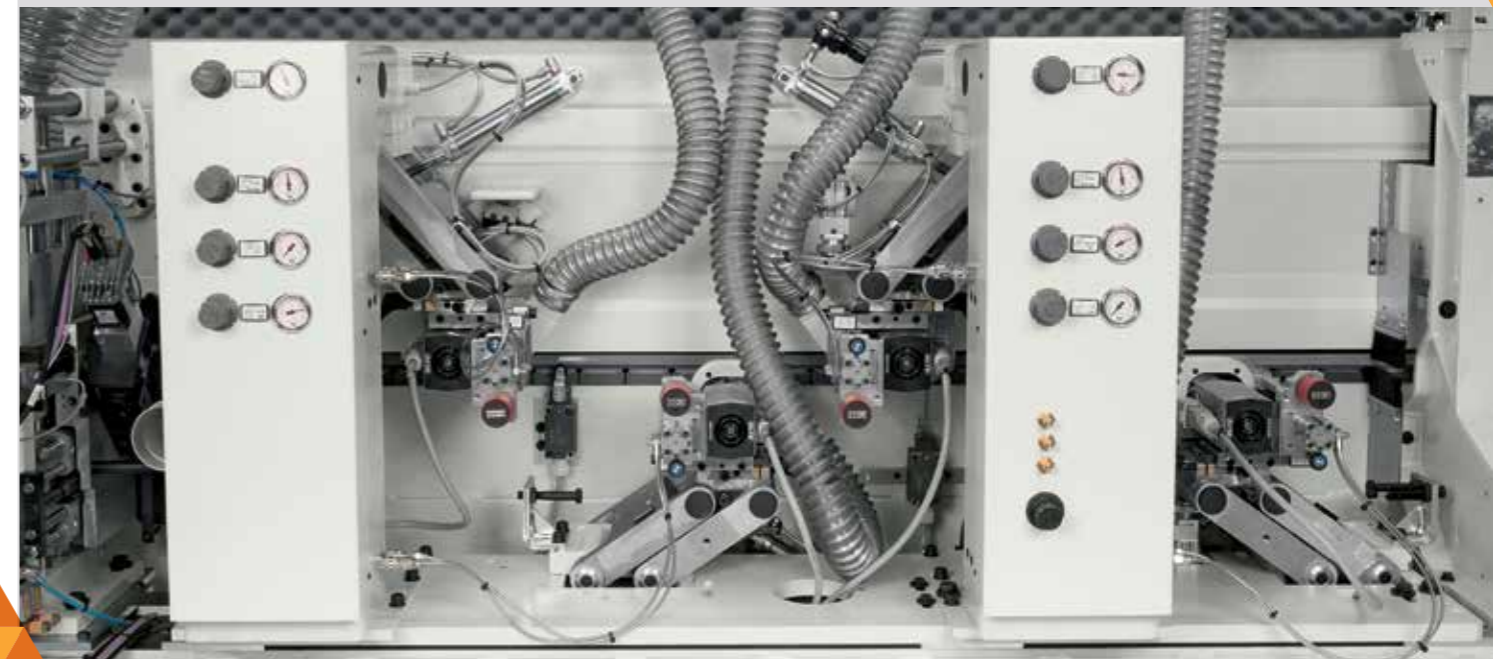
Arrondissement parfait et haute productivité grâce à la structure extrêmement robuste et à la vitesse de 18 m/min. Équipé avec 2 moteurs avec dispositif de centrage et décrochage rapide. Positionnement pneumatique ou positionnement automatique par CN pour les versions XE.

Corner rounding unit Round 4/A

Equipped with 4 high frequency motors, the "Round 4/A" unit ensures high precision and perfect trimming and rounding results. Two working positions and pneumatic exclusion of the unit. Available for Flexa 607.

Groupe arrondisseur Round 4/A

Équipé avec 4 moteurs à haute fréquence, le groupe "Round 4/A" assure haute précision et résultats optimaux pour l'affleurage et l'arrondissement. Deux positions de travail et exclusion pneumatique du groupe. Disponible sur Flexa 607.



Flexa 507 / Flexa 607

Automatic edgebanders

Plaqueuses de chants automatiques



Edge scraping unit SCR/1000

Allows excellent finishing and quick change of machining thanks to replacement of cutter holders complete of copiers device. Pneumatic unlocking of the head without tools.

Racleur de chants SCR/1000

Finition parfaite et changement d'usinage rapide grâce au remplacement des têtes porte-couteaux complètes de palpeurs. Le déblocage pneumatique des têtes se réalise sans nécessité d'outils.

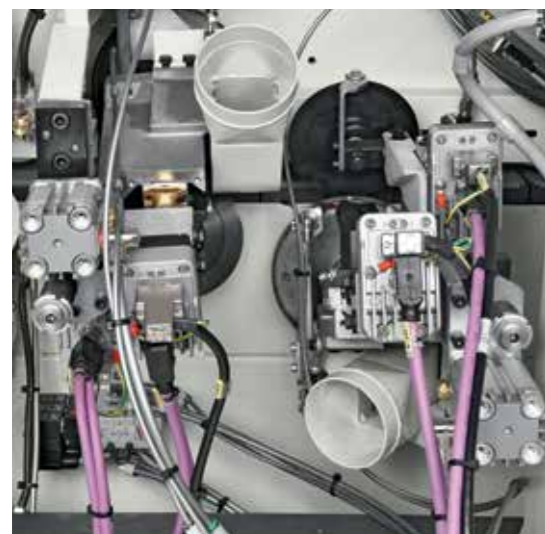


Edge scraping unit SCR/S

Automatic machining changeover from control board on radius edging. Available on request. Available on request for Flexa 607. Version with 4 controlled axis for positioning of tools and frontal copying devices available on Flexa 607 XE.

Racleur de chants SCR/S

Changement d'usinage automatique par pupitre de commandes pour le rayon à réaliser. Disponible sur demande pour Flexa 607. Version avec 4 axes contrôlés pour positionnement outils et palpeurs frontaux disponible sur Flexa 607 XE.



Edge scraping unit SCR/P 2R

Automatic machining changeover from control board on radius edging. Available on request for Flexa 507. Automatic adjustment of the group with 4 controlled axis for Flexa 507 XE.

Racleur de chants SCR/P 2R

Changement d'usinage automatique par pupitre de commandes pour le rayon à réaliser. Disponible sur demande pour Flexa 507. Réglage automatique du groupe à 4 axes contrôlés sur Flexa 507 XE.

Nesting function

Nesting tracer with 3 revolving contact points available for trimming unit and glue scraping unit. Available on request.

Fonction Nesting

Palpeurs nesting à 3 points de contact pivotants disponibles pour groupe d'affleurage et racleur de chants. Disponible sur demande.



Glue scraping unit GSU/2

Allows finishing of plastic edges (PVC/ABS) and removal of glue deposit on the panel surface. Equipped with 2 revolving, vertical copying devices to ensure an excellent finishing on front and rear panel side. Available on request.

Racleur de colle GSU/2

Permet la finition des chants en matériel plastique (PVC/ABS) et l'élimination de traces éventuelles de colle sur la surface du panneau. Équipé avec 2 palpeurs verticaux tournants qui assurent une finition excellente à l'avant et à l'arrière du panneau. Disponible sur demande.



Brushing unit BFN

Useful for cleaning and polishing the edge. Unit equipped with 2 independent, tilting motors to optimise the finishing action. Available on request.

Groupe de lustrage BFN

Utile pour nettoyer et lustrer le chant. Groupe équipé avec 2 moteurs indépendants inclinables qui contribuent à optimiser l'action de finition. Disponible sur demande.

Flexa 507 / Flexa 607

Automatic edgebanders
Plaqueuses de chants automatiques



Drying unit F/1
Ensures re-activation of natural colour of PVC/ABS edges. Available on request.

Groupe phon F/1
L'utilisation permet de raviver la couleur sur les chants en PVC/ABS. Disponible sur demande.



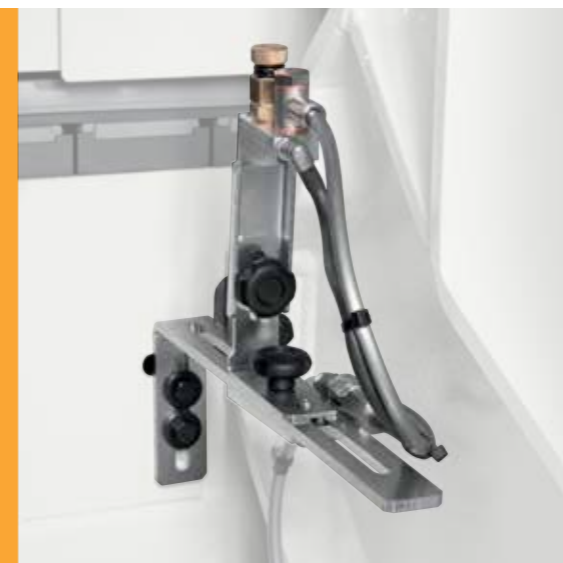
Grooving unit SM/1000
Automatic grooving unit tiltable in all positions $0^\circ \div 90^\circ$. Allows machining on edged side or top and bottom side of the panel. Available on request for Flexa 607.

Groupe toupie SM/1000
Toupie automatique inclinable $0^\circ \div 90^\circ$. Le groupe peut exécuter des usinages sur le côté plaqué ou sur le côté supérieur et inférieur du panneau. Disponible sur demande sur Flexa 607.



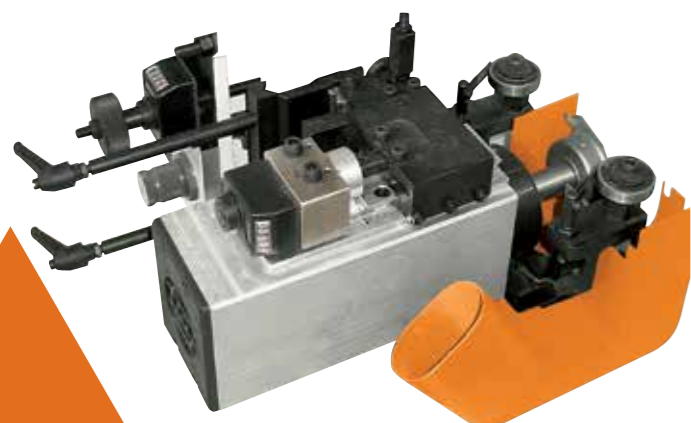
Sanding unit SAND/1
For sanding of flat surfaces. Equipped with pad with pneumatic intervention to protect front and rear panel edges. Available on request for Flexa 607.

Groupe de ponçage SAND/1
Pour surfaces plate. Équipé avec patin à intervention pneumatique pour protéger les chants antérieurs et postérieurs du panneau. Disponible sur demande sur Flexa 607.



Protection set for delicate edges
Recommended for delicate and polished edges. Available on request.

Kit protection de chants fragiles
Indiqué pour chants fragiles et lustrés. Disponible sur demande.



Grooving unit SM/100
Allows execution of grooves (continuous and closed) on lower surface or on panel edge. Possibility of 2 working positions 0° and 90° . Available on request for Flexa 507.

Groupe toupie SM/100
Permet d'effectuer des rainures (débouchants ou fermées) sur la surface inférieure ou sur le chant du panneau. Deux positions d'usage: 0° et 90° . Disponible sur demande pour Flexa 507.



Spray-mist device for edge finishing
It improves cleaning and polishing of the edge. Available on request.

Kit finition chants avec liquide vaporisé
Il améliore le nettoyage et lustrage du chant. Disponible sur demande.

Flexa 507 / Flexa 607

Automatic edgebanders
Plaques de chants automatiques

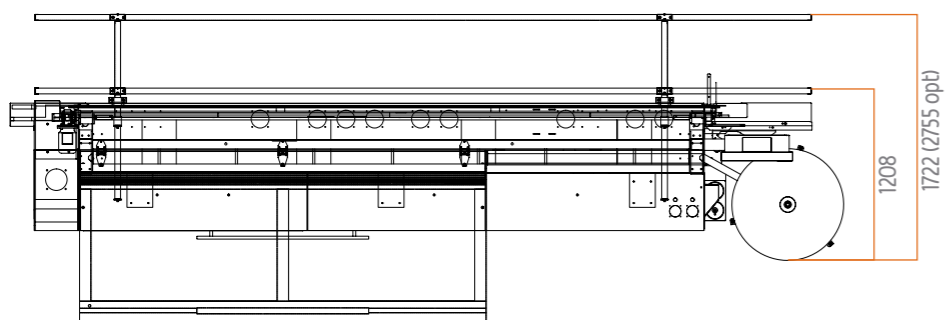
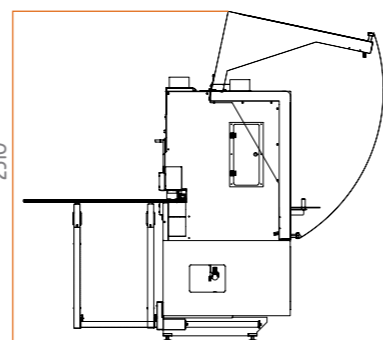
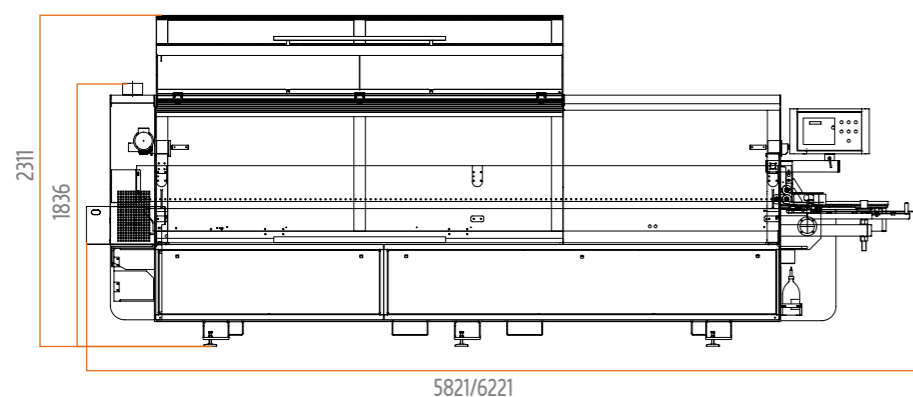


Eco System: guaranteed saving!
The Eco System allows to optimize the consumption thanks to the automatic stand-by function while machine is not working.

Eco System: Économie garantie!
Le système Eco System permet d'optimiser la consommation grâce au stand-by automatique de la machine en temps d'inactivité.

Dimensions
Dimensions

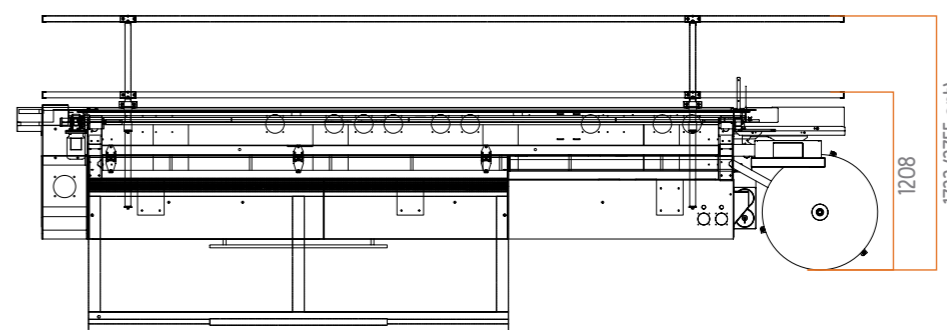
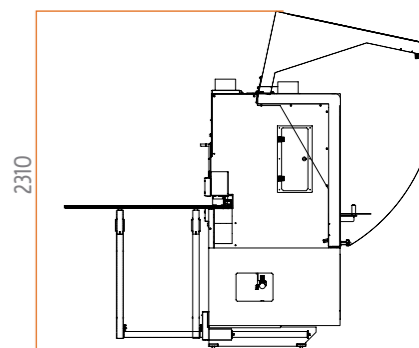
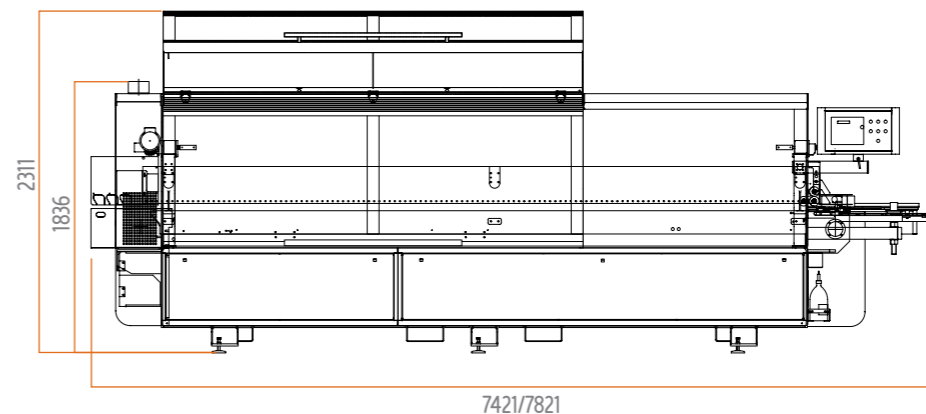
Flexa 507



Length / Longueur		
Flexa 507 RMA-9	4700	5821
Flexa 507 RMA-10	5100	6221
Flexa 507 RMA-10	5100	6221

Dimensions
Dimensions

Flexa 607



Length / Longueur		
Flexa 607 RM2AT-11	6100	7421
Flexa 607 RM4AT-11	6500	7821

Maximum noise levels measured according to the operating conditions established by EN ISO 18217:2015 rule:
Acoustic pressure in process 86 dB(A) (measured according to EN ISO 11202:2010, uncertainty K = 4 dB)
Acoustic power in process 99 dB(A) (measured according to EN ISO 3746:2010, uncertainty K = 4 dB)
Even if there is a correlation between above mentioned "conventional" noise emission values and average levels of personal exposure over eight hours of operators, these last also depend on the real operating conditions, duration of exposure, acoustic conditions of the working environment and presence of further noise sources, this means the number of machines and other adjacent processes.

*Niveau d'émission sonore maximum mesuré en fonction des conditions de fonctionnement fixées selon la norme EN ISO 18217:2015:
Pression acoustique pendant l'usinage: 86 dB(A) (mesurée selon EN ISO 11202:2010, incertitude K = 4 dB)
Puissance acoustique pendant l'usinage: 99 dB(A) (mesurée selon EN ISO 3746:2010, incertitude K = 4 dB)
Bien qu'il existe une corrélation entre les valeurs du niveau sonore "classiques" ci-dessus et les niveaux moyens d'exposition du personnel durant les 8 heures de travail, ces derniers dépendent également des conditions réelles de fonctionnement, de la durée d'exposition, des caractéristiques acoustiques de l'atelier et de la présence d'autres sources sonores, c'est-à-dire du nombre de machines et d'autres processus à proximité.*

For technical, commercial and safety regulations reasons standard and extra accessories can change from country to country. Please refer to your nearest Casadel distributor. In this catalogue machines are shown with options and in CE configuration. We reserve the right to modify technical specifications without prior notice, provided that such modifications do not affect safety as per CE certification.

Pour des raisons techniques, commerciales ou de normes, les équipements standard et les options peuvent différer d'un pays à l'autre. Nous vous prions donc de bien vouloir vous adresser à notre revendeur de zone. Pour des raisons démonstratives, dans ce catalogue les machines sont représentées avec options et en configuration CE. La société se réserve le droit de modifier les données techniques et les dimensions sans préavis. Ces éventuelles modifications n'intéressent pas la sécurité prévue par les normes CE.

Casadei

Italian creativity in the international history of wood working

La créativité de la Romagne dans l'histoire de l'usinage du bois

Casadei was established in 1945, when the first machines rolled out of the factory and into traditional woodworking shops. Casadei, thanks to constant investments into research and design, has become a pinnacle of quality in the world marketplace.

The first Casadei production is born with the brand "L'Artigiana", which grows quickly in the whole world.

Casadei, together with its partner Busellato, enjoys great success in more than 90 countries and 5 continents, thanks to a widespread and high qualified distribution network and a complete range of products, starting from traditional machines to sophisticated machines such as: panel saws, wide belt sanders, edgebanders and moulders.

Casadei a été créé en 1945 quand les premières combinées s'imposaient sur le marché des machines traditionnelles pour l'usinage de bois et sortaient en grande production.

Casadei grâce à des investissements en ressource humaines et technologies appliquées a atteint un leadership de qualité reconnu au niveau mondial. La première production Casadei a été créée avec le nom "L'Artigiana" et s'est rapidement propagé dans le monde entier.

Casadei est présent aujourd'hui avec succès dans plus de 90 pays sur les 5 continents, grâce à un réseau de distribution très ramifié et hautement qualifié. On offre une gamme de produits complète qui va des machines traditionnelles aux machines spéciales les plus sophistiquées comme les scies à panneaux, les ponceuses à large bande, les plaqueuses de chant et les moulurières.

Casadei Busellato

When teamwork wins

Le travail d'équipe gagne

The Teamwork Casadei Busellato is born on 2008 joining two historical names in the field for wood processing machines, Casadei and Busellato. The two companies, joining, have started a way of commercial synergy, organisation and production by using the complementary parts of their products.

L'équipe de travail Casadei Busellato a été créée en 2008 par l'intégration de deux forces historiques sur le marché des machines pour l'usinage de bois, Casadei et Busellato. Avec l'intégration, les deux sociétés ont commencé un chemin de synergie commerciale, organisationnelle et de production, mettant en profit la complémentarité de leurs produits.

