

0000556889L

Rev. n. 03 - 03/2018 - Komma - MC STUDIO

STANDARD MACHINES "BASIC" MACHINE TRADITIONNELLES "BASIC"

SINGLE FUNCTION MACHINES
MACHINES MONOFONCTION



MC CASADEI - BUSELLATO
Via del Lavoro 1/3 - Po box 168
36016 Thiene - Vicenza - Italy
T. +39 0445 690000 - F. +39 0445 652400
info@casadeibusellato.com
www.casadeibusellato.com



TRADITION

Casadei combines tradition and progress.

The extensive Casadei production program dates back to 1945, when the first machines rolled out of the factory and into traditional woodworking shops. Casadei, thanks to constant investments into research and design, has become a pinnacle of quality in the world marketplace.

With a state of the art research and development department and a highly automated production process, we guarantee innovative high tech products characterized by excellent quality and reliability.

Casadei est une tradition qui se renouvelle.

Déjà en 1945 les premières machines combinées s'imposaient sur le marché des machines traditionnelles pour le travail du bois et sortaient en grande production. Casadei grâce à des investissements en ressources humaines et technologies appliquées a atteint un leadership de qualité reconnu au niveau mondial.

Une division recherche et développement à l'avant-garde et une méthode de production hautement automatisée garantissent la fabrication de produits innovateurs du point de vue technologique, caractérisés par un haut niveau de qualité et fiabilité.

PROGRESS

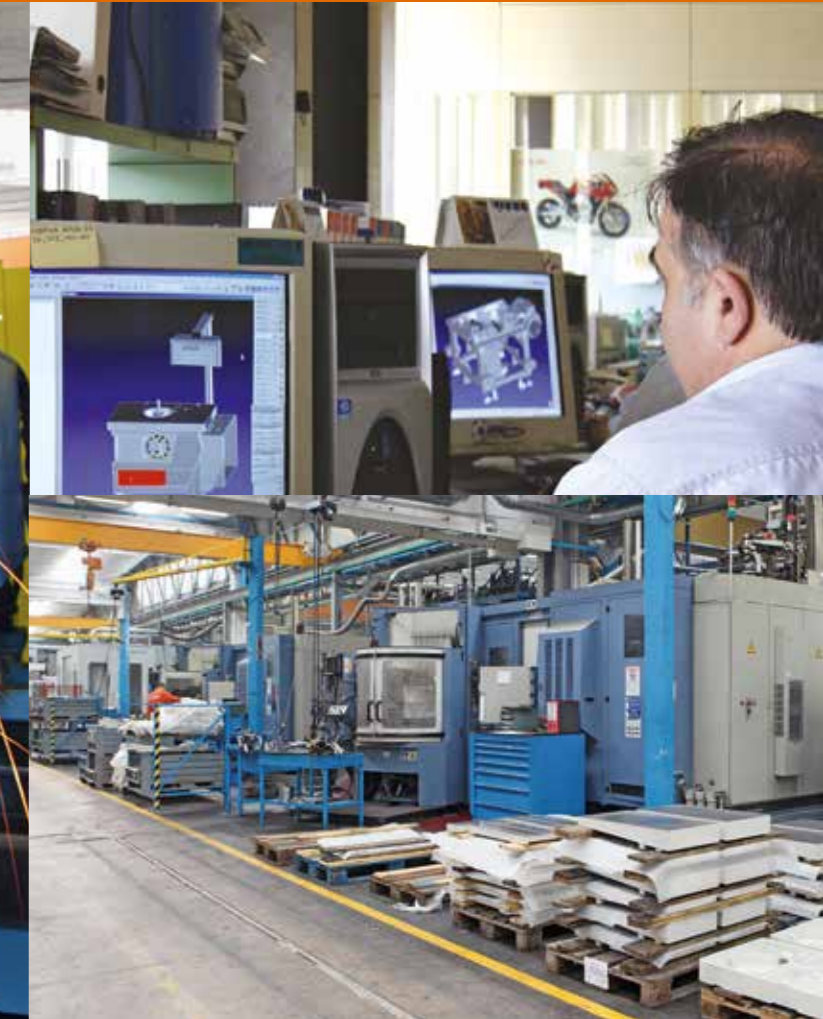
Due to a widespread and highly qualified distribution network, Casadei enjoys great success in more than 90 countries worldwide. Casadei's complete range of products now varies from traditional machines to sophisticated special machines such as automatic beam saws, wide belt sanders, edge banders and throughfeed moulders.

Casadei est présent aujourd'hui avec succès dans plus de 90 pays sur les 5 continents, grâce à un réseau de distribution très ramifié et hautement qualifié. Il offre une gamme de produits complète qui va des machines traditionnelles aux machines spéciales les plus sophistiquées comme les scies à panneaux, ponceuses à large bande, plaqueuses de chant et moulières.

TRADITION



PROGRESS



PF 41 ES

ES SERIES SURFACE PLANER DÉGAUCHISSEUSE SÉRIE ES

The PF 41 ES surface planer is an entry-level machine with the performance of a professional machine!
La dégauchisseuse PF 41 ES est une machine Entry-level ayant les performances d'une machine professionnelle.



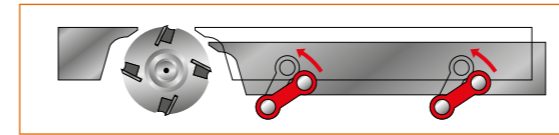
PF 41 ES



Large sized surface fence tiltable 90° - 45° with sliding on round steel bar.
Guide de dégauchissage de grandes dimensions glissant sur barre ronde en acier.
Inclinable 90° ÷ 45°.



Auxiliary flip-over fence for thin parts, available on request.
Guide supplémentaire escamotable pour pièces minces, disponible sur demande.



Very long, ribbed, cast iron surface tables to obtain perfect straightening of very long parts. The surface planer tables move on parallelogram shaped connecting rods.

Robustes tables en fonte fortement nervurées, très longues pour obtenir un dressage parfait des pièces très longues. Le déplacement des tables dégau est fait sur biellettes à parallélogramme.

TECHNICAL DATA / CARACTÉRISTIQUES TECHNIQUES	PF 41 ES
Max. working width / Largeur d'usinage utile	410 mm
Max. stock removal / Prise de bois maximale	8 mm
Cutterblock diameter / Diamètre de l'arbre dégau	95 mm
No. of knives / Nombre de couteaux	4
Spindle rotation speed RPM / Vitesse de rotation de l'arbre dégau tr/mn	5000
Surface tables length / Longueur totale des tables dégau	2200 mm
Dimensions of tilting fence 90°-45° / Guide dégau inclinable 90°-45°	1200 x 160 mm
Motor power at 50/60 Hz (HP) (S6) / Puissance du moteur à 50/60 Hz (CV) (S6)	5 kW (6,6) / 6 kW (8)
Suction hoods diameter / Diamètre de la bouche d'aspiration	1 x Ø 120 mm
Suction speed / Vitesse de l'air d'aspiration	20 m/sec
Air consumption / Consommation de l'air d'aspiration	814 m³/h
Net weight basic machine / Poids net de la machine de base	411 Kg
EQUIPMENT / ÉQUIPEMENT	
Flip-over fence for thin workpieces / Guide supplémentaire escamotable pour pièces minces	○
Cast iron slot mortiser / Mortaiseuse en fonte	○
Chuck with clamp 5-10-16 mm / Mandrin avec pince 5-10-16 mm	○
Self-centering Wescott type chuck 0-16 mm / Mandrin auto-centrant 0-16 mm (Wescott)	○
"Tersa" cutterblock with 4 knives / Arbre dégau type TERSA avec 4 couteaux	○
Spiral spindle with knives / Arbre spirale avec couteaux	○
Bridge planer protection / Protection à pont de l'arbre dégau	○
● = Standard / Standard ○ = Optional / Option - = Not available / Pas disponible	

For technical, commercial and safety regulations reasons standard and extra accessories can change from country to country. Please refer to your nearest Casadei distributor. In this catalogue, machines are shown with options and in CE configuration. We reserve the right to modify technical specifications without prior notice, provided that such modifications do not affect safety as per CE certification.

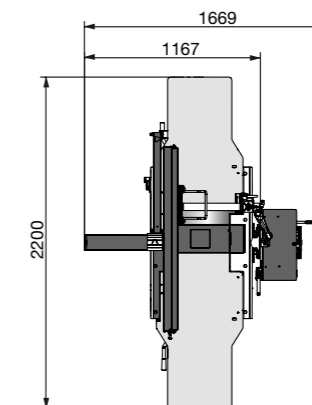
Pour des raisons techniques, commerciales ou de normes, les équipements standard et les options peuvent différer d'un pays à l'autre. Nous vous prions donc de bien vouloir vous adresser à notre revendeur de zone. Pour des raisons démonstratives dans ce catalogue les machines sont représentées avec options et en configuration CE. La société se réserve le droit de modifier les données techniques et les dimensions sans préavis. Ces éventuelles modifications n'intéressent pas la sécurité prévue par les normes CE.

Noise levels according to EN norms / Niveaux de bruit selon normes EN de référence

Maximum noise levels measured according to the operating conditions established by norm EN 859:2007+A1:2009. Acoustic pressure in process 92 dbA (measured according to EN ISO 11202:2010, uncertainty K = 4 dB). Acoustic power in process 103 dbA (measured according to EN ISO 3744:2010, uncertainty K = 2 dB). Even if there is a correlation between above mentioned "conventional" noise emission values and average levels of personal exposure over eight hours of operators, these last also depend on the real operating conditions, duration of exposure, acoustic conditions of the working environment and presence of further noise sources, this means the number of machines and other adjacent processes.

Niveau d'émission sonore maximum mesuré en fonction des conditions de fonctionnement fixées selon la norme EN 859:2007+A1:2009. Pression acoustique pendant l'usinage 92 dbA (mesurée selon EN ISO 11202:2010, incertitude K = 4 dB). Puissance acoustique pendant l'usinage 103 dbA (mesurée selon EN ISO 3744:2010, incertitude K = 2 dB). Bien qu'il existe une corrélation entre les valeurs du niveau sonore "classique" ci-dessus et les niveaux moyens d'exposition du personnel durant les 8 heures de travail, ces derniers dépendent également des conditions réelles de fonctionnement, de la durée d'exposition, des caractéristiques acoustiques de l'atelier et de la présence d'autres sources sonores, c'est-à-dire du nombre de machines et d'autres processus à proximité.

DIMENSIONS DIMENSIONS



PS 41 ES

ES SERIES THICKNESSING PLANER RABOTEUSE SÉRIE ES

The PS 41 ES thicknessing planer has been designed with the typical features of Casadei machines - sturdiness, reliability and ease of use. The small size of the machine makes it ideal for customers with limited space.
La raboteuse PS 41 ES est réalisée avec des caractéristiques de robustesse, fiabilité et facilité d'utilisation typiques des produits Casadei. Les dimensions réduites permettent d'installer la machine dans des endroits limités.

PS 41 ES



Steel cutterblock with 4 knives. The infeed steel roller has helical gearing to facilitate introduction of parts.
Adjustable feed roller pressure.
Groupe rabot avec arbre en acier à 4 couteaux. Le rouleau d'entraînement en entrée en acier est à denture hélicoïdale pour faciliter l'introduction des pièces. La pression des rouleaux d'entraînement est réglable.

TECHNICAL DATA / CARACTÉRISTIQUES TECHNIQUES	PS 41 ES
Max. working width / Largeur d'usinage utile	410 mm
Max. stock removal / Prise de bois maximale	5 mm
Cutterblock diameter / Diamètre de l'arbre dégauf	95 mm
No. of knives / Nombre de couteaux	4
Spindle rotation speed RPM / Vitesse de rotation de l'arbre dégauf tr/mn	5000
Thicknessing table dimensions / Dimensions de la table rabot	423 x 775 mm
2 feed speeds / 2 vitesses d'entraînement	6/ 12 m/min
Min./Max. working height / Hauteur d'usinage minimale/maximale	3,5 / 240 mm
Min. working length / Longueur d'usinage minimale	180 mm
Motor power at 50/60 Hz (HP) (S6) / Puissance du moteur à 50/60 Hz (CV) (S6)	5 kW (6,6) / 6 kW (8)
Suction hoods diameter / Diamètre de la bouche d'aspiration	1 x Ø 120 mm
Suction speed / Vitesse de l'air d'aspiration	20 m/sec
Air consumption / Consommation de l'air d'aspiration	814 m³/h
Net weight basic machine / Poids net de la machine de base	450 Kg
EQUIPMENT / ÉQUIPEMENT	PS 41 ES
Ribbed cast iron thicknessing table with lifting by means of 4 screws / Table rabot en fonte nervurée sur 4 colonnes	•
Digital readout of thicknessing height / Indicateur numérique de la hauteur de rabotage	•
"Tersa" cutterblock with 4 knives / Arbre dégauf type TERSA avec 4 couteaux	○
Spiral spindle with knives / Arbre spirale avec couteaux	○
Rubber coated feed roller on thicknesser outfeed / Rouleau d'entraînement en sortie revêtu en caoutchouc	○
Powered raise & fall of the thicknessing table with electronic digital readout / Déplacement vertical motorisé de la table avec afficheur électronique digital	○
Three-phase motor 7kW 9,5HP 50Hz (8 kW 10 HP 60Hz) (S6) / Moteur triphasé 7 kW 9,5 CV 50 Hz (8 kW 10 CV 60 Hz) (S6)	○

• = Standard / Standard ○ = Optional / Option - = Not available / Pas disponible

For technical, commercial and safety regulations reasons standard and extra accessories can change from country to country. Please refer to your nearest Casadei distributor. In this catalogue, machines are shown with options and in CE configuration. We reserve the right to modify technical specifications without prior notice, provided that such modifications do not affect safety as per CE certification.

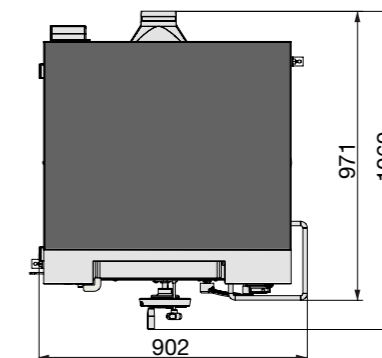
Pour des raisons techniques, commerciales ou de normes, les équipements standard et les options peuvent différer d'un pays à l'autre. Nous vous prions donc de bien vouloir vous adresser à notre revendeur de zone. Pour des raisons démonstratives dans ce catalogue les machines sont représentées avec options et en configuration CE. La société se réserve le droit de modifier les données techniques et les dimensions sans préavis. Ces éventuelles modifications n'intéressent pas la sécurité prévue par les normes CE.

Noise levels according to EN norms / Niveaux de bruit selon normes EN de référence

Maximum noise levels measured according to the operating conditions established by norm EN 860:2007+A1:2009. Acoustic pressure in process 88 dbA (measured according to EN ISO 11202:2010, uncertainty K = 4 dB). Acoustic power in process 99 dbA (measured according to EN ISO 3744:2010, uncertainty K = 2 dB). Even if there is a correlation between above mentioned "conventional" noise emission values and average levels of personal exposure over eight hours of operators, these last also depend on the real operating conditions, duration of exposure, acoustic conditions of the working environment and presence of further noise sources, this means the number of machines and other adjacent processes.

Niveau d'émission sonore maximum mesuré en fonction des conditions de fonctionnement fixées selon la norme EN 860:2007+A1:2009. Pression acoustique pendant l'usinage 88 dbA (mesurée selon EN ISO 11202:2010, incertitude K = 4 dB). Puissance acoustique pendant l'usinage 99 dbA (mesurée selon EN ISO 3744:2010, incertitude K = 2 dB). Bien qu'il existe une corrélation entre les valeurs du niveau sonore "classique" ci-dessus et les niveaux moyens d'exposition du personnel durant les 8 heures de travail, ces derniers dépendent également des conditions réelles de fonctionnement, de la durée d'exposition, des caractéristiques acoustiques de l'atelier et de la présence d'autres sources sonores, c'est-à-dire du nombre de machines et d'autres processus à proximité.

DIMENSIONS DIMENSIONS



SC 20

CIRCULAR SAW WITH TILTING BLADE SCIE CIRCULAIRE A LAME INCLINABLE

The circular saw SC 20 with tilting blade and 1600 mm. carriage is a compact machine but with high level performances that assure excellent results in any working condition. The carriage with sliding on guides made of hardened steel assure stability and precision machining.
La scie circulaire SC 20 avec lame inclinable et chariot de 1600 mm. est une machine compacte mais avec haute performance, qui garantissent des résultats excellentes dans toutes les conditions de travail. Le chariot avec guides de glissement en acier trempé assurent stabilité et précision d'usinage.



Sawblade tilting 90 ÷ 45°: maximum flexibility.
Inclinaison lames 90 ÷ 45°: flexibilité maximale.

Parallel fence with cast iron support and round bar 45 mm. No vibrations and stability.
Guide parallèle avec support en fonte et barre à section ronde 45 mm: sans vibrations et stabilité.

Squaring frame with telescopic swinging arm support and 1 stop.
Flip-over stops available on request.
Châssis d'équarrissage avec support pivotant télescopique et 1 butée. Butées escamotables disponible sur demande.



SC 20

TECHNICAL DATA / CARACTÉRISTIQUES TECHNIQUES

	SC 20
Fixed table dimensions / Dimensions de la table fixe	1020 x 325 mm
Max. diameter of saw blade with scoring unit installed / Diamètre maximum de la lame scie avec inciseur installé	315 mm
Saw blade tilting / Inclinaison de la lame scie	90° ÷ 45°
Saw blade rotation speed RPM / Vitesse de rotation de la lame tr/mn	3500
Max. saw blade projection at 90°/45° with blade Ø 315 mm / Saillie maximale de la lame scie de la table à 90°/45° avec lame Ø 315	100/68 mm
Max. squaring stroke / Course maxi à équarrir	1600 mm
Standard cutting width on rip fence / Largeur de coupe au guide parallèle	900 mm
Saw blade motor power at 50/60 Hz (HP) (S6) / Puissance du moteur de la lame à 50/60 Hz (HP) (S6)	4 kW (5,5)/4,8 kW (6,5)
Suction hoods diameter / Diamètre des bouches d'aspiration	1 x Ø 120 mm/1 x Ø 60 (80) mm
Suction speed / Vitesse de l'air d'aspiration	20 m/sec
Air consumption / Consommation de l'air d'aspiration	850 m³/h
Net weight basic machine / Poids net de la machine de base	350 Kg

EQUIPMENT / ÉQUIPEMENT

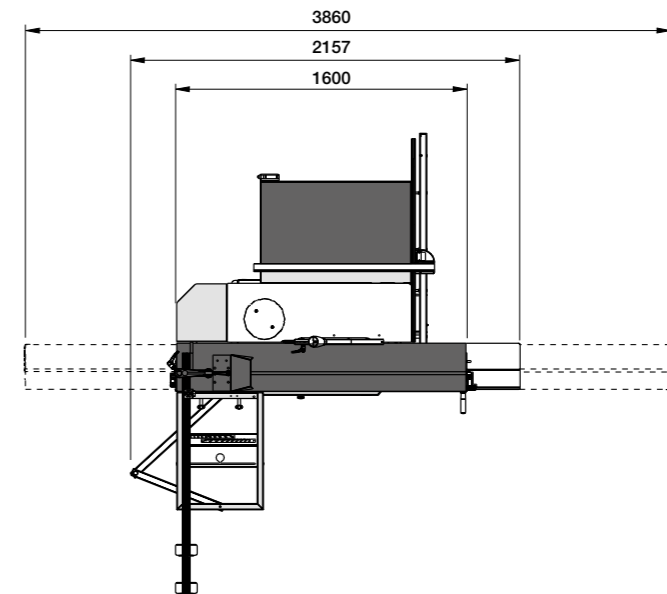
	SC 20
Eccentric locking system / Système de verrouillage excentrique	•
Anodised aluminium carriage with sliding on high precision hardened steel guideways Chariot en alliage léger anodisé avec système de glissement sur guides en acier trempé de haute précision	•
Belt driven scoring unit / Groupe inciseur avec renvoi à courroie	○
Additional table on the carriage for large sized panels / Table supplémentaire sur le chariot pour panneaux de grandes dimensions	○
Angular cutting device/ Dispositif pour coupes angulaires	○
Overhead saw blade protection with suction hood Ø 80 mm / Protection lame à pont équipée de hotte d'aspiration Ø 80 mm	○
Cutting width on rip fence 1270 mm / Largeur de coupe sur guide parallèle 1270 mm	○
Rip fence with round sliding bar / Barre de coulissement ronde pour guide parallèle	○

• = Standard / Standard ○ = Optional / Option - = Not available / Pas disponible

For technical, commercial and safety regulations reasons standard and extra accessories can change from country to country. Please refer to your nearest Casadei distributor. In this catalogue, machines are shown with options and in CE configuration. We reserve the right to modify technical specifications without prior notice, provided that such modifications do not affect safety as per CE certification.

Pour des raisons techniques, commerciales ou de normes, les équipements standard et les options peuvent différer d'un pays à l'autre. Nous vous prions donc de bien vouloir vous adresser à notre revendeur de zone. Pour des raisons démonstratives dans ce catalogue les machines sont représentées avec options et en configuration CE. La société se réserve le droit de modifier les données techniques et les dimensions sans préavis. Ces éventuelles modifications n'intéressent pas la sécurité prévue par les normes CE.

DIMENSIONS DIMENSIONS



Noise levels according to EN norms / Niveaux de bruit selon normes EN de référence

Maximum noise levels measured according to the operating conditions established by norm EN 1870-1:2007+A1:2009. Acoustic pressure in process 91 dbA (measured according to EN ISO 11202:2010, uncertainty K = 4 dB). Acoustic power in process 105 dbA (measured according to EN ISO 3744:2010, uncertainty K = 2 dB). Even if there is a correlation between above mentioned "conventional" noise emission values and average levels of personal exposure over eight hours of operators, these last also depend on the real operating conditions, duration of exposure, acoustic conditions of the working environment and presence of further noise sources, this means the number of machines and other adjacent processes.

Niveau d'émission sonore maximum mesuré en fonction des conditions de fonctionnement fixées selon la norme EN 1870-1:2007+A1:2009. Pression acoustique pendant l'usinage 91 dbA (mesurée selon EN ISO 11202:2010, incertitude K = 4 dB). Puissance acoustique pendant l'usinage 105 dbA (mesurée selon EN ISO 3744:2010, incertitude K = 2 dB). Bien qu'il existe une corrélation entre les valeurs du niveau sonore "classique" ci-dessus et les niveaux moyens d'exposition du personnel durant les 8 heures de travail, ces derniers dépendent également des conditions réelles de fonctionnement, de la durée d'exposition, des caractéristiques acoustiques de l'atelier et de la présence d'autres sources sonores, c'est-à-dire du nombre de machines et d'autres processus à proximité.

SC 30

SC SERIES PANEL SIZING CIRCULAR SAWS

SCIE CIRCULAIRE À LAME INCLINABLE SÉRIE SC

The SC 30 circular saw is very sturdy and of excellent construction quality.

The carriage which slides on prismatic guideways, the ribbed cast iron worktable and the saw unit made entirely of cast iron, allows even large sized parts to be precision machined with ease. Sturdiness, reliability, precision and ease of use are the main features of this product.

La scie circulaire SC 30 est caractérisée par une grande robustesse et une excellente qualité de construction.

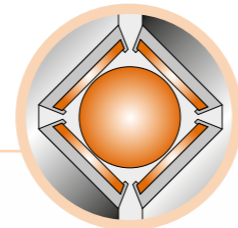
Le chariot glissant sur guides prismatiques, la table en fonte fortement nervurée et le groupe scie en fonte permettent d'usiner facilement même les pièces des grandes dimensions, sans perdre de précision. Robustesse, fiabilité, précision et facilité d'utilisation sont les caractéristiques principales de ce produit.



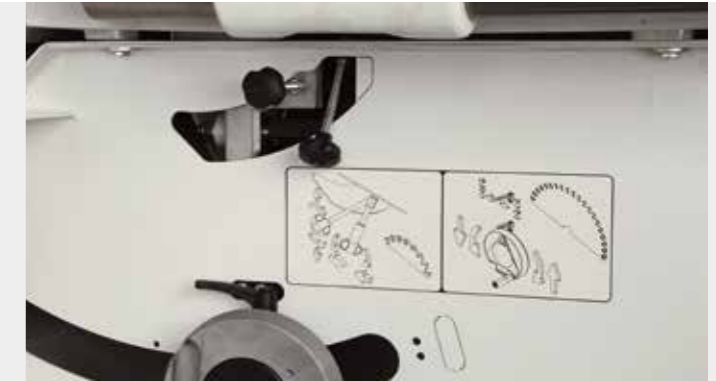
Hardened steel guideways with double prismatic guideway and preloaded ball bearings.

Precision, smooth running and absence of maintenance are unique features of the CASADEI sliding table.

Chariot avec guides prismatiques en acier trempé qui, grâce à l'interposition de billes, permet un parfait coulissement avec grande précision et résistance à l'usure. Précision, grande mobilité et absence d'entretien sont les caractéristiques exclusives des chariots CASADEI.



Rip fence with eccentric clamping and micrometric adjustment.
Guide parallèle à blocage par presseur excentrique et réglage micrométrique.



The scoring unit, with independent powering, can be adjusted from the exterior without the use of Allen keys.

L'inciseur avec moteurs indépendants est réglable de l'extérieur sans l'utilisation de clés.



Cast iron saw unit with lifting by means of "dove-tail" guide and tilting by cast iron side supports. Blade diameter 315 mm with scoring unit fitted. Scoring unit with belt transmission or with independent powering is available on request.

Groupe lames entièrement en fonte avec système de montée/baisse de la lame principale par guides à queue d'aronde, système d'inclinaison par lunettes en fonte. Diamètre de la lame de 315 mm avec inciseur monté. L'inciseur avec renvoi à courroie ou avec moteurs indépendants est disponible sur demande.

SC 30



Reversible rip fence, available on request, with heavy duty cast iron support sliding over a rectified steel round bar, equipped with rack & pinion micrometric adjustment and cam-lock system.

Also available, on request, with electronic digital readout with contactless detecting system through high resolution magnetic band. Guide parallèle escamotable, disponible sur demande, avec support en fonte, coulissant sur barre ronde, équipé avec système de réglage micrométrique sur pignon et crémaillère et blocage excentrique.

Disponible aussi, sur demande, avec affichage électronique digital. La lecture de la cote est faite par bande magnétique à haute résolution (système sans contact mécanique).



The very strong, large sized, squaring frame is supported by a strong telescopic arm. The squaring frame is tiltable $\pm 45^\circ$ and is equipped with 2 retractable stops and eccentric clamping. Le châssis d'équarrissage, robuste et de grandes dimensions, est muni d'un bras télescopique. Le guide d'équarrissage peut être incliné $\pm 45^\circ$ et est équipé de 2 butées réversibles et de presseur excentrique.

The squaring frame is tiltable for carrying out angled cuts.

Le guide d'équarrissage peut être incliné pour effectuer des coupes angulaires.



Pre-set angular cutting device positioned on squaring frame, available on request. Dispositif pour coupes angulaires prédéfinies positionné sur le châssis d'équarrissage, disponible sur demande.



Angular cutting device (optional) equipped with:
 - Telescopic fence with 2 flip-over stops.
 - "Dove-tail" guide for rapid angle selection.
 Dispositif pour coupes angulaires (en option) équipé de:
 - Guide télescopique à 2 butées réversibles
 - Lunette avec système de sélection rapide de l'angle

TECHNICAL DATA / CARACTÉRISTIQUES TECHNIQUES	SC 30
Fixed table dimensions / Dimensions de la table fixe	560 x 840 mm
Max. diameter of saw blade with scoring unit installed / Diamètre maximum de la lame scie avec inciseur installé	315 mm
Saw blade tilting / Inclinaison de la lame scie	90° ÷ 45°
Saw blade rotation speed RPM / Vitesse de rotation de la lame tr/mn	3800
Max. saw blade projection at 90°/45° with blade Ø 315 mm / Saillie maximale de la lame scie de la table à 90°/45° avec lame Ø 315	100/70 mm
Max. squaring stroke / Course maxi à équarrir	2250 mm
Standard cutting width on rip fence / Largeur de coupe au guide parallèle	900 mm
Saw blade motor power at 50/60 Hz (HP) (S6) / Puissance du moteur de la lame à 50/60 Hz (CV) (S6)	4 kW (5)/ 4,8 kW (6,5)
Suction hoods diameter / Diamètre des bouches d'aspiration	1 x Ø 120 mm/ 1 x Ø 60 mm
Suction speed / Vitesse de l'air de l'aspiration	20 m/sec
Air consumption / Consommation de l'air d'aspiration	850m³/h
Net weight basic machine / Poids net de la machine de base	450 Kg
EQUIPMENT / ÉQUIPEMENT	SC 30
Eccentric locking system / Système de verrouillage excentrique	•
Mechanical readout of saw blade tilting / Afficheur numérique mécanique de l'inclinaison de la lame	•
Anodised aluminium carriage with sliding on high precision hardened steel guideways Chariot en alliage léger anodisé avec système de glissement sur guides en acier trempé de haute précision	•
Version with maximum squaring stroke 2600/3200 mm / Version avec course maxi d'équarrissage 2600/3200 mm	○
Belt driven scoring unit or with independent motor / Groupe inciseur avec renvoi à courroie ou à moteur indépendant	○
Additional table on the carriage for large sized panels / Table supplémentaire sur le chariot pour panneaux de grandes dimensions	○
Angular cutting device / Dispositif pour coupes angulaires	○
Overhead saw blade protection with suction hood Ø 80 mm / Protection lame à pont équipée de hotte d'aspiration Ø 80 mm	○
Cutting width on rip fence 1270 mm / Largeur de coupe sur guide parallèle 1270 mm	○
Rip fence with round sliding bar / Barre de coulissement ronde pour guide parallèle	•
Rip fence with digital display and round sliding bar Barre de coulissement ronde avec afficheur digital pour la lecture de la cote pour guide parallèle	○
Three-phase motor 5 kW 6,5 HP 50 Hz (6 kW 8 HP 60 Hz) (S6) / Moteur triphasé 5 kW 6,5 CV 50 Hz (6 kW 8 CV 60 Hz) (S6)	○
Three-phase motor 7 kW 9,5 HP 50 Hz (S6) / Moteur triphasé 7 kW 9,5 CV 50 Hz (S6)	○

• = Standard / Standard ○ = Optional / Option - = Not available / Pas disponible

For technical, commercial and safety regulations reasons standard and extra accessories can change from country to country. Please refer to your nearest Casadei distributor. In this catalogue, machines are shown with options and in CE configuration. We reserve the right to modify technical specifications without prior notice, provided that such modifications do not affect safety as per CE certification.

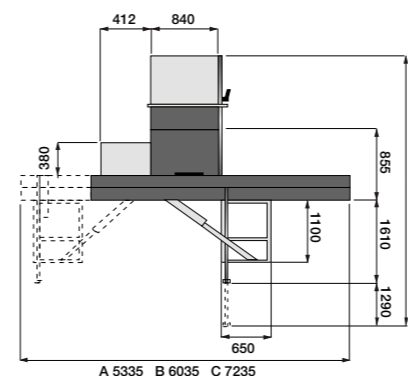
Pour des raisons techniques, commerciales ou de normes, les équipements standard et les options peuvent différer d'un pays à l'autre. Nous vous prions donc de bien vouloir vous adresser à notre revendeur de zone. Pour des raisons démonstratives dans ce catalogue les machines sont représentées avec options et en configuration CE. La société se réserve le droit de modifier les données techniques et les dimensions sans préavis. Ces éventuelles modifications n'intéressent pas la sécurité prévue par les normes CE.

Noise levels according to EN norms / Niveaux de bruit selon normes EN de référence

Maximum noise levels measured according to the operating conditions established by norm EN 1870:1-2007+A1:2009. Acoustic pressure in process 90,3 dbA (measured according to EN ISO 11201:1995, uncertainty K = 2,5 dB). Acoustic power in process 103,8 dbA (measured according to EN ISO 3744:1995, uncertainty K = 2 dB). Even if there is a correlation between above mentioned "conventional" noise emission values and average levels of personal exposure over eight hours of operators, these last also depend on the real operating conditions, duration of exposure, acoustic conditions of the working environment and presence of further noise sources, this means the number of machines and other adjacent processes.

Niveau d'émission sonore maximum mesuré en fonction des conditions de fonctionnement fixées selon la norme EN 1870:1-2007+A1:2009. Pression acoustique pendant l'usinage 90,3 dbA (mesurée selon EN ISO 11201:1995, incertitude K = 2,5 dB). Puissance acoustique pendant l'usinage 103,8 dbA (mesurée selon EN ISO 3744:1995, incertitude K = 2 dB). Bien qu'il existe une corrélation entre les valeurs du niveau sonore "classique" ci-dessus et les niveaux moyens d'exposition du personnel durant les 8 heures de travail, ces derniers dépendent également des conditions réelles de fonctionnement, de la durée d'exposition, des caractéristiques acoustiques de l'atelier et de la présence d'autres sources sonores, c'est-à-dire du nombre de machines et d'autres processus à proximité.

DIMENSIONS DIMENSIONS



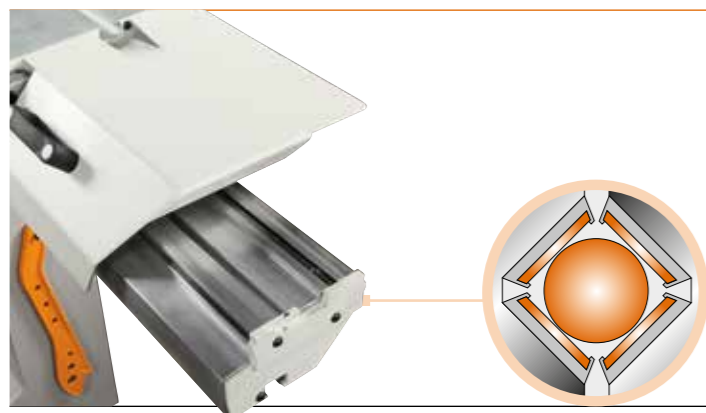
DIMENSIONS/ DIMENSIONS	Max squaring stroke/ Course maxi d'équarrissage
A	2250 mm
B	2600 mm
C	3200 mm

DIMENSIONS/ DIMENSIONS	Cutting width on rip fence/ Largeur de coupe au guide parallèle
D	900 mm
E	1270 mm

SC 30 P/SC 40 P

SCP SERIES PANEL SIZING CIRCULAR SAWS SCIES CIRCULAIRES À LAME INCLINABLE SÉRIE SCP

The SC 30 P and SC 40 P panel sizing circular saws have been designed to satisfy the most demanding customers. Sturdiness, reliability, professional performances, ease of use and a large range of standard and optional accessories are the main features of these products.
Les scies SC 30 P et SC 40 P ont été conçues pour les clients les plus exigeants. Leurs caractéristiques principales sont la robustesse, la fiabilité, les performances professionnelles, la facilité d'utilisation et le riche équipement standard et en option.



Hardened steel guideways with double prismatic guideway, preloaded ball bearings and hardened sliding ways. Precision, smooth running and absence of maintenance are unique features of the CASADEI sliding table. Guides prismatiques en acier trempé qui, grâce à l'interposition de billes, permettent un parfait coulissement avec grande précision et résistance à l'usure. Précision, grande mobilité et absence d'entretien sont les caractéristiques exclusives du chariot CASADEI.



SC 40 P



SC 30 P



SC 30 P

Powered lifting and saw blade tilting with electronic digital display of tilting, available on request.
Soulèvement et inclinaison motorisés des lames, avec afficheur électronique digital de l'inclinaison, disponible sur demande.



SC 40 P

"FOX 100" Easy and intuitive electronic control unit to manage 3 axis: raise and fall, tilting and powered parallel fence.
"FOX 100" Contrôle électronique simple et intuitif pour gérer trois axes: montée/ baisse, inclinaison et guide parallèle motorisé.

SC 30 P/SC 40 P

SCP SERIES PANEL SIZING CIRCULAR SAWS SCIES CIRCULAIRES À LAME INCLINABLE SÉRIE SCP



Heavy duty cast iron saw unit with vertical raise & fall of the main blade over a precise dove-tail system, tilting system over two heavy hardened steel trunnions. Independent scoring unit is part of the standard equipment of the machine.
Groupe lame en fonte avec système de montée/baisse verticale de la lame principale sur guides en queue d'aronde, système d'inclinaison sur deux lunettes en fonte. Groupe inciseur avec moteur indépendant standard.

Rip fence with eccentric clamping and micrometric adjustment. Powered fence available on request for SC 40 P.
Guide parallèle à blocage par presseur excentrique et réglage micrométrique. Guide parallèle motorisé disponible sur demande pour SC 40 P.

Idle roller on top of the frame (standard)
Rouleau fou en tête au châssis d'équarrissage (standard)

Telescopic arm
Robuste bras de support télescopique

Device for pre-set angles on angled cuts device, available on request.
Dispositif pour coupes angulaires prédéfinies positionné sur le châssis d'équarrissage, disponible sur demande.

Flip-over stops
Butées réversibles



TECHNICAL DATA / CARACTÉRISTIQUES TECHNIQUES	SC 30 P	SC 40 P
Max. squaring stroke / Course maxi à équarrir	2600 mm	2600 mm
Fixed table dimensions / Dimensions de la table fixe	940 x 560 mm	940 x 560 mm
Max. diameter of saw blade with scoring unit installed / Diamètre maximum de la lame scie avec inciseur installé	315 mm	400 mm
Saw blade tilting / Inclinaison de la lame scie	90° ÷ 45°	90° ÷ 45°
Saw blade rotation speed RPM / Vitesse de rotation de la lame tr/mn	3800	3800
Standard cutting width on rip fence / Largeur de coupe au guide parallèle	1270 mm	1270 mm
Scoring blade diameter / Diamètre de la lame inciseur	120 mm	120 mm
Scoring blade rotating speed RPM / Vitesse de rotation de la lame inciseur tr/mn	9200	9200
Saw blade motor power at 50/60 Hz (HP) (S6-40%) / Puissance du moteur de la lame à 50/60 Hz (HP) (S6-40%)	5 kW (6,6)/ 6 kW (8)	5 kW (6,6)/ 6 kW (8)
Suction hoods diameter / Diamètre des bouches d'aspiration	1 x Ø 120 mm/ 1 x Ø 60 mm	1 x Ø 120 mm/ 1 x Ø 60 mm
Suction speed / Vitesse de l'air de l'aspiration	20 m/sec	20 m/sec
Air consumption / Consommation de l'air d'aspiration	850 m³/h	850 m³/h
Net weight basic machine / Poids net de la machine de base	660 Kg	700 Kg
EQUIPMENT / ÉQUIPEMENT	SC 30 P	SC 40 P
Eccentric locking system / Système de verrouillage excentrique	•	•
Mechanical readout of saw blade tilting/ Afficheur numérique mécanique de l'inclinaison de la lame	•	•
Anodised aluminium carriage with sliding on high precision hardened steel guideways fixed by a mechanical bending system / Chariot en alliage léger anodisé avec système de glissement sur guides en acier trempé de haute précision fixés par sertissage	•	•
Rip fence with rigid cast iron support and cylindrical rectified steel sliding bar Ø 45 mm Guide parallèle avec support à haute rigidité en fonte et barre de coulissement en acier rectifié Ø 45 mm	•	•
Version with 3 axis and electronic control unit / Version avec 3 axes et contrôle électronique	-	○
Version with maximum squaring stroke 3200 mm / Version avec course maxi d'équarrissage 3200 mm	○	○
Powered raise & fall and tilting of main saw blade / Soulèvement et inclinaison du groupe scie motorisés	○	○
Angular cutting device on sliding carriage / Dispositif pour coupes angulaires sur le chariot coulissant	○	○
Additional table on the carriage 550x250 mm for large sized panels Table supplémentaire sur le chariot 550x250 mm pour panneaux de grandes dimensions	○	○
2 speed saw blade (3500/5000 RPM) / 2 vitesses à la scie (3500/5000 tr/mn)	○	○
Digital readout for parallel rip fence position Afficheur digital pour la lecture de la cote sur le guide parallèle	○	○
Three-phase motor 7 kW 9,5 HP 50 Hz (8 kW 10 HP 60 Hz) with automatic star/delta starter (S6) Moteur triphasé 7 kW 9,5 CV 50 Hz (8 kW 10 CV 60 Hz) avec démarrage étoile/triangle automatique (S6)	○	○
• = Standard / Standard ○ = Optional / Option - = Not available / Pas disponible		

For technical, commercial and safety regulations reasons standard and extra accessories can change from country to country. Please refer to your nearest Casadei distributor. In this catalogue, machines are shown with options and in CE configuration. We reserve the right to modify technical specifications without prior notice, provided that such modifications do not affect safety as per CE certification.

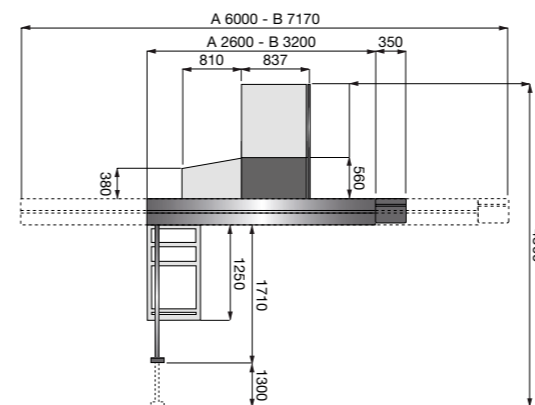
Pour des raisons techniques, commerciales ou de normes, les équipements standard et les options peuvent différer d'un pays à l'autre. Nous vous prions donc de bien vouloir vous adresser à notre revendeur de zone. Pour des raisons démonstratives dans ce catalogue les machines sont représentées avec options et en configuration CE. La société se réserve le droit de modifier les données techniques et les dimensions sans préavis. Ces éventuelles modifications n'intéressent pas la sécurité prévue par les normes CE.

Noise levels according to EN norms / Niveaux de bruit selon normes EN de référence

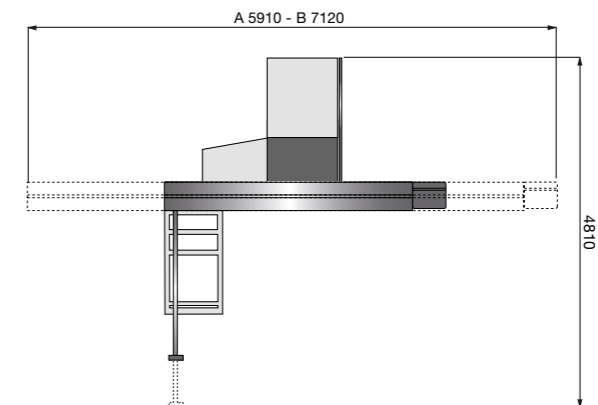
Maximum noise levels measured according to the operating conditions established by norm EN 1870:1-2007+A1:2009. Acoustic pressure in process 90,3 dbA (measured according to EN ISO 11201:1995, uncertainty K = 2,5 dB). Acoustic power in process 103,8 dbA (measured according to EN ISO 3744:1995, uncertainty K = 2 dB). Even if there is a correlation between above mentioned "conventional" noise emission values and average levels of personal exposure over eight hours of operators, these last also depend on the real operating conditions, duration of exposure, acoustic conditions of the working environment and presence of further noise sources, this means the number of machines and other adjacent processes.

Niveau d'émission sonore maximum mesuré en fonction des conditions de fonctionnement fixées selon la norme EN 1870:1-2007+A1:2009. Pression acoustique pendant l'usage 90,3 dbA (mesurée selon EN ISO 11201:1995, incertitude K = 2,5 dB). Puissance acoustique pendant l'usage 103,8 dbA (mesurée selon EN ISO 3744:1995, incertitude K = 2 dB). Bien qu'il existe une corrélation entre les valeurs du niveau sonore "classique" ci-dessus et les niveaux moyens d'exposition du personnel durant les 8 heures de travail, ces derniers dépendent également des conditions réelles de fonctionnement, de la durée d'exposition, des caractéristiques acoustiques de l'atelier et de la présence d'autres sources sonores, c'est-à-dire du nombre de machines et d'autres processus à proximité.

DIMENSIONS DIMENSIONS



SC 30 P (A) Carriage/Chariot 2600 mm
SC 30 P (B) Carriage/Chariot 3200 mm



SC 40 P (A) Carriage/Chariot 2600 mm
SC 40 P (B) Carriage/Chariot 3200 mm

F 105

SPINDEL MOULDER WITH SLIDING CARRIAGE TOUPIE AVEC CHARIOT COULISSANT

The spindle moulder F105 is a flexible and sturdy machine.
Equipped with sliding carriage and fix or tiltable spindle ensure great machining flexibility.
La toupie F105 est une machine flexible et robuste.
Équipée avec chariot coulissant et arbre fixe ou inclinable, assure haute flexibilité d'usinage.



F 105

TECHNICAL DATA / CARACTÉRISTIQUES TECHNIQUES	F 105
Table dimensions / Dimensions de la table	1000 x 270 mm
Max. spindle working height / Longueur utile de l'arbre toupie	100mm
Spindle moulder (diameter) / Arbre toupie (diamètre)	30 - 35 - 40 - 50 mm ¾" - 1" - 1 ¼"
Tilting spindle moulder (optional) / Arbre toupie inclinable (en option)	90 ÷ 45°
Spindle moulder rotation speed (50 Hz) RPM / Vitesses de rotation de l'arbre toupie (50 Hz) tr/mn	3500 - 7000 - 10000
Max. diameter of tool lowered under table at 90° / Diamètre maxi de l'outil en dessous de la table d'usinage à 90°	180 mm
Motor power at 50/60 Hz (HP) (S6) / Puissance du moteur à 50/60 Hz (S6)	5 kW (6,6) / 6 kW (8 HP)
Suction hoods diameter / Diamètre des bouches d'aspiration	2 x Ø 120 mm
Suction speed / Vitesse de l'air d'aspiration	20 m/sec
Air consumption / Consommation de l'air d'aspiration	850 m³/h
Net weight basic machine / Poids net de la machine de base	314 Kg
EQUIPMENT / ÉQUIPEMENT	
Spindle moulder fence adjustable to 3 positions with repositioning memory and micrometric adjustments Guide toupie enregistreur sur trois déplacements avec mémoire pour des repositionnements et compteurs numériques pour les réglages micrométriques	•
Reverse spindle rotation / Inversion de rotation	•
Support frame with telescopic arm and tilting fence / Cadre tubulaire d'appui avec bras télescopique et guide inclinable	○
Tenoning table and protection hood / Table et protection à tenonner	-
Machine equipped with side table extensions / Version à profiler avec rallonges latérales fixes	○
Tilting spindle 90° to -45° / Arbre toupie inclinable 90 - 45°	○
Interchangeable spindle / Arbre toupie interchangeable	○
• = Standard / Standard ○ = Optional / Option - = Not available / Pas disponible	

For technical, commercial and safety regulations reasons standard and extra accessories can change from country to country. Please refer to your nearest Casadei distributor. In this catalogue, machines are shown with options and in CE configuration. We reserve the right to modify technical specifications without prior notice, provided that such modifications do not affect safety as per CE certification.

Pour des raisons techniques, commerciales ou de normes, les équipements standard et les options peuvent différer d'un pays à l'autre. Nous vous prions donc de bien vouloir vous adresser à notre revendeur de zone. Pour des raisons démonstratives dans ce catalogue les machines sont représentées avec options et en configuration CE. La société se réserve le droit de modifier les données techniques et les dimensions sans préavis. Ces éventuelles modifications n'intéressent pas la sécurité prévue par les normes CE.

Noise levels according to EN norms / Niveaux de bruit selon normes EN de référence

Maximum noise levels measured according to the operating conditions established by norm EN 848:1-2007+A1:2009. Acoustic pressure in process 89 dbA (measured according to EN ISO 11202:2010, uncertainty K = 4 dB). Acoustic power in process 98 dbA (measured according to EN ISO 3744:2010, uncertainty K = 2 dB). Even if there is a correlation between above mentioned "conventional" noise emission values and average levels of personal exposure over eight hours of operators, these last also depend on the real operating conditions, duration of exposure, acoustic conditions of the working environment and presence of further noise sources, this means the number of machines and other adjacent processes.

Niveau d'émission sonore maximum mesuré en fonction des conditions de fonctionnement fixées selon la norme EN 848:1-2007+A1:2009. Pression acoustique pendant l'usinage 89 dbA (mesurée selon EN ISO 11202:2010, incertitude K = 4 dB). Puissance acoustique pendant l'usinage 98 dbA (mesurée selon EN ISO 3744:2010, incertitude K = 2 dB). Bien qu'il existe une corrélation entre les valeurs du niveau sonore "classique" ci-dessus et les niveaux moyens d'exposition du personnel durant les 8 heures de travail, ces derniers dépendent également des conditions réelles de fonctionnement, de la durée d'exposition, des caractéristiques acoustiques de l'atelier et de la présence d'autres sources sonores, c'est-à-dire du nombre de machines et d'autres processus à proximité.

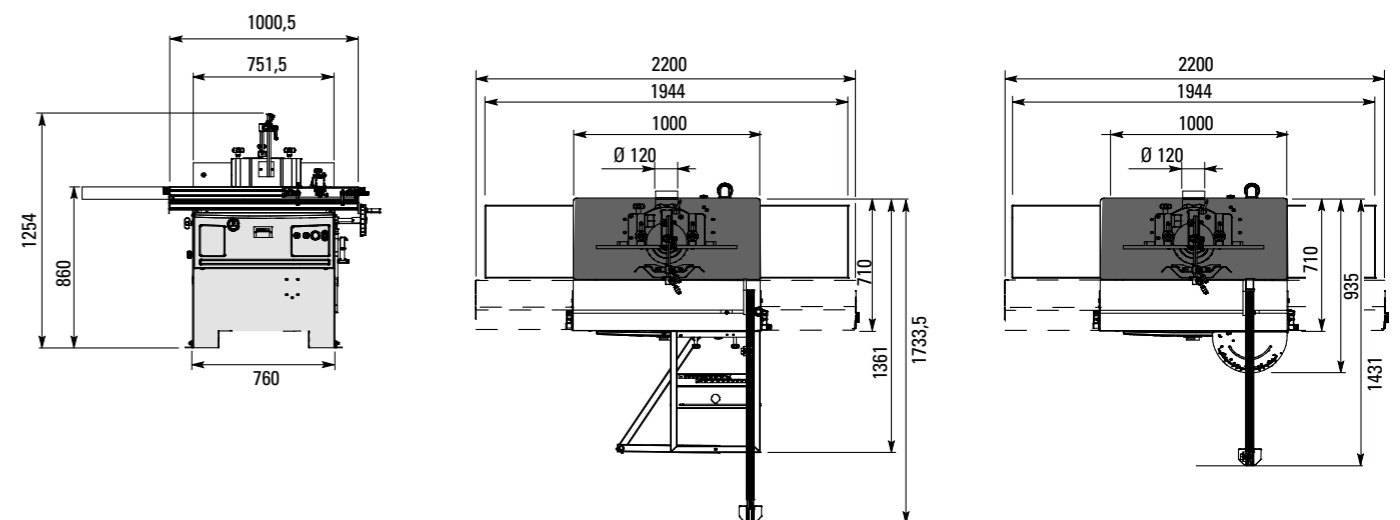
DIMENSIONS DIMENSIONS



Tilting spindle 90 ÷ 45°.
Arbre inclinable 90 ÷ 45°.

Control panel in an ergonomic position.
Tableau de commandes en position ergonomique.

Squaring support on request.
Châssis de support sur demande.



F 200/F 205

F SERIES SPINDLE MOULDERS TOUPIE SÉRIE F

The F 200 and F 205 spindle moulders are all-purpose machines able to carry out numerous machinings.
The F 200, available with fixed spindle and lateral extensions, allows ordinary machinings to be carried out.
The F 205 with sliding carriage, available with fixed or tiltable spindle and squaring frame, allows more complex machinings to be carried out.
Le Toupie F 200 et F 205 sont des machines multifonction pouvant effectuer plusieurs usinages.
La F 200, disponible avec arbre fixe et rallonges latérales permet d'effectuer des usinages ordinaires.
La F 205 avec chariot coulissant, disponible avec arbre fixe ou inclinable et châssis d'équarrissage, permet d'effectuer des usinages plus complexes.



F 200



F 205
Standard
Standard



F 205
Tilting with squaring frame
Inclinable avec tubulaire d'appui



Hardened steel guideways with double prismatic guideway, preloaded ball bearings and hardened sliding ways.
Precision, smooth running and absence of maintenance are unique features of the CASADEI sliding table.
Chariot avec guides prismatiques en acier trempé qui, grâce à l'interposition de billes, permet un parfait coulissement avec grande précision et résistance à l'usure. Précision, grande mobilité et absence d'entretien sont les caractéristiques exclusives des chariots CASADEI.



On request, the F 205 can be equipped with powered lifting and tilting of the spindle moulder shaft with digital electronic display of the quotas.
La F 205 peut être équipée sur demande avec soulèvement et inclinaison de l'arbre toupie motorisés et affichage électronique digital.

F 200/F 205

F SERIES SPINDLE MOULDERS TOUPIE SÉRIE F



The spindle fence with three linear movements and mechanical numeric readout, allows easy machine set-ups without necessity of any tests, the first workpiece is already perfect!
Le guide à trois mouvements linéaires avec compteur numérique décimal permet de régler la machine sans exiger des tests, la première pièce est déjà parfaite !

Repositioning memory allows the spindle fence to be removed and fitted again without losing the adjustments.
Mémoire de repositionnement pour démonter le guide et le remonter sans perdre les enregistrements.



Cast iron spindle moulder with heavy structure. Spindle moulder tilting device on 2 very strong precise "dove-tails" available on request.
Groupe toupie en fonte avec structure lourde. Système d'inclinaison de l'arbre toupie disponible sur demande, sur 2 lunettes de précision très robustes.

Interchangeable spindle available on request.
Arbre toupie interchangeable disponible sur demande

Tilting of the spindle moulder shaft (option available only for the F 205) towards the rear of the machine permits use of the feeder even with the tilting shaft.
L'inclinaison de l'arbre toupie vers la partie arrière de la machine (option disponible uniquement pour F 205) permet d'utiliser l'entraîneur même avec l'arbre incliné.



Tenoning kit available on request.
Kit à tenonner disponible sur demande.

TECHNICAL DATA / CARACTÉRISTIQUES TECHNIQUES	F 200	F 205
Table dimensions / Dimensions de la table	1080 x 655 mm	1200 x 655 mm
Max. spindle working height / Longueur utile de l'arbre toupie	125 mm	125 mm
Spindle moulder (diameter) Arbre toupie (diamètre)	30 - 35 - 40 - 50 mm ¾" - 1" - 1 ¼"	0 - 35 - 40 - 50 mm ¾" - 1" - 1 ¼"
Tilting spindle moulder (optional) / Arbre toupie inclinable (en option)	-	90 ÷ 45°
Spindle moulder rotation speed (50 Hz) RPM / Vitesses de rotation de l'arbre toupie (50 Hz) tr/mn	3500 - 6000 - 8000 - 10000	3500 - 6000 - 8000 - 10000
Max. diameter of tool lowered under table at 90° Diamètre maxi de l'outil en dessous de la table d'usinage à 90°	240 x 85 mm	240 x 85 mm
Motor power at 50/60 Hz (HP) (S6) / Puissance du moteur à 50/60 Hz (CV) (S6)	5 kW (6,6)/ 6 kW (8)	5 kW (6,6)/ 6 kW (8)
Suction hoods diameter / Diamètre des bouches d'aspiration	2 x Ø 120 mm	2 x Ø 120 mm
Suction speed / Vitesse de l'air d'aspiration	20 m/sec	20 m/sec
Air consumption / Consommation de l'air d'aspiration	850 m³/h	850 m³/h
Net weight basic machine / Poids net de la machine de base	450 Kg	550 Kg
EQUIPMENT / ÉQUIPEMENT	F 200	F 205
Spindle moulder fence adjustable to 3 positions with repositioning memory and micrometric adjustments Guide toupie enregistrable sur trois déplacements avec mémoire pour des repositionnements et compteurs numériques pour les réglages micrométriques	●	●
Numeric readout of the vertical position of the spindle moulder Indicateur numérique pour la position verticale de l'arbre toupie	●	●
Reverse spindle rotation / Inversion de rotation	●	●
Numeric readout of the spindle moulder angle / Indicateur numérique pour l'inclinaison de l'arbre toupie	-	○
Support frame with telescopic arm and tilting fence / Cadre tubulaire d'appui avec bras télescopique et guide inclinable	-	○
Tenoning table and protection hood / Table et protection à tenonner	-	○
Machine equipped with fixed side extensions / Version à profiler avec rallonges latérales fixes	-	○
Tilting spindle 90° to -45° / Arbre toupie inclinable 90 - 45°	-	○
Interchangeable spindle / Arbre toupie interchangeable	○	○
Powered spindle movements with LED readouts Montée-baisse motorisée de l'arbre toupie avec afficheurs électroniques digitaux	-	○
Electrical pre-arrangement for feeder. Support included / Pré-équipement électrique et support entraîneur	○	○
Three-phase motor 7 kW 9,5 HP 50 Hz (8 kW 10 HP 60 Hz) (S6) Moteur 7 kW 9,5 HP 50 Hz (8 kW 10 CV 60 Hz) triphasé (S6)	○	○

For technical, commercial and safety regulations reasons standard and extra accessories can change from country to country. Please refer to your nearest Casadei distributor. In this catalogue, machines are shown with options and in CE configuration. We reserve the right to modify technical specifications without prior notice, provided that such modifications do not affect safety as per CE certification.

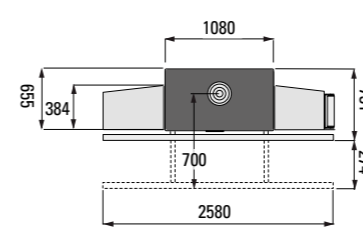
Pour des raisons techniques, commerciales ou de normes, les équipements standard et les options peuvent différer d'un pays à l'autre. Nous vous prions donc de bien vouloir vous adresser à notre revendeur de zone. Pour des raisons démonstratives dans ce catalogue les machines sont représentées avec options et en configuration CE. La société se réserve le droit de modifier les données techniques et les dimensions sans préavis. Ces éventuelles modifications n'intéressent pas la sécurité prévue par les normes CE.

Noise levels according to EN norms / Niveaux de bruit selon normes EN de référence

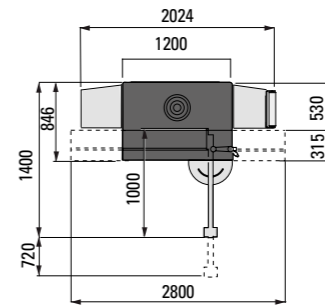
Maximum noise levels measured according to the operating conditions established by norm EN 848:1-2007+A1:2009. Acoustic pressure in process 90 dbA (measured according to EN ISO 11202:2010, uncertainty K = 4 dB). Acoustic power in process 98 dbA (measured according to EN ISO 3744:2010, uncertainty K = 2 dB). Even if there is a correlation between above mentioned "conventional" noise emission values and average levels of personal exposure over eight hours of operators, these last also depend on the real operating conditions, duration of exposure, acoustic conditions of the working environment and presence of further noise sources, this means the number of machines and other adjacent processes.

Niveau d'émission sonore maximum mesuré en fonction des conditions de fonctionnement fixées selon la norme EN 848:2007+A1:2009. Pression acoustique pendant l'usinage 90 dbA (mesurée selon EN ISO 11202:2010, incertitude K = 4 dB). Puissance acoustique pendant l'usinage 98 dbA (mesurée selon EN ISO 3744:2010, incertitude K = 2 dB). Bien qu'il existe une corrélation entre les valeurs du niveau sonore "classique" ci-dessus et les niveaux moyens d'exposition du personnel durant les 8 heures de travail, ces derniers dépendent également des conditions réelles de fonctionnement, de la durée d'exposition, des caractéristiques acoustiques de l'atelier et de la présence d'autres sources sonores, c'est-à-dire du nombre de machines et d'autres processus à proximité.

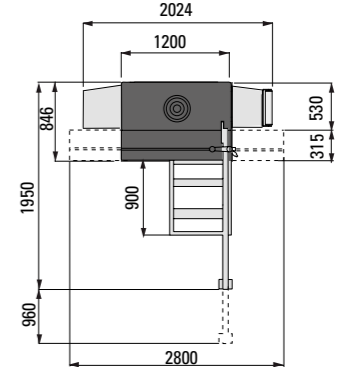
DIMENSIONS DIMENSIONS



F 200 standard
F 200 standard



F 205 standard
F 205 standard



F 205 with frame
F 205 avec cadre tubulaire

LN 2500/LN 3000

LN SERIES STROKE SANDERS PONCEUSES À LONGUE BANDE SÉRIE LN

The LN series sanders are extremely robust and versatile. The sturdy steel frame, the ergonomically positioned control panel, the double suction hood, the large number of standard features and wide range of optional available place these models at the top of their category.

Les ponceuses de la série LN sont caractérisées par une extrême robustesse et flexibilité d'utilisation. Le robuste bâti en acier, le tableau des commandes en position ergonomique, le double capot d'aspiration, le riche équipement standard et en option posent ces modèles en haut de gamme.



LN 3000

The heavy machine frame guarantees machining precision even with particularly arduous workloads. Powered raising of the worktable is by a gearbox and rack system with lateral fence to maintain the worktable perfectly parallel.

La structure lourde de la machine assure précision d'usinage même avec une haute charge de travail. La montée/baisse de la table est réalisée avec un système de motoréducteur et crémaillère avec guide latéral pour garder la table de travail parfaitement parallèle.

The large diameter pulleys (ø 250 mm) allow a high sanding belt cutting speed of 9 m/sec. In this way you obtain a high surface finishing quality and less clogging of the sanding belt.

Les poulies de grand diamètre (ø 250 mm) permettent une haute vitesse de coupe de la bande abrasive de 9 m/sec. De cette façon, on obtient un degré de finition de la surface très haut et un bas niveau d'obstruction de la bande abrasive.



TECHNICAL DATA / CARACTÉRISTIQUES TECHNIQUES	LN 2500	LN 3000
Worktable length / Longueur de la table	2500 mm	3000 mm
Worktable width / Largeur de la table	1100 mm	1100 mm
Vertical stroke / Course verticale	580 mm	580 mm
Sanding belt length / Longueur de la bande abrasive	7100 mm	8100 mm
Sanding belt width / Largeur de la bande abrasive	150 mm	150 mm
Gooseneck depth / Profondeur col de cygne	820 mm	820 mm
Gooseneck height / Hauteur col de cygne	180 mm	180 mm
Pulley diameter / Diamètre des poulies	250 mm	250 mm
Belt speed / Vitesse périphérique de la bande abrasive	18 m/s	18 m/s
Manual pad/ Patin manuel	150 mm	150 mm
Main motor power with reverse rotation (HP) (S1) / Puissance moteur bande abrasive avec inversion de rotation (CV) (S1)	3 kW (4)	3 kW (4)
Raise & fall motor power (HP) (S1) / Puissance moteur de montée/baisse (CV) (S1)	0,4 kW (0,5)	0,4 kW (0,5)
Suction hoods diameter / Diamètre des bouches d'aspiration	2 x Ø 140 mm	2 x Ø 140 mm
Suction speed / Vitesse de l'air d'aspiration	20 m/sec	20 m/sec
Air consumption / Consommation de l'air d'aspiration	814 m³/h	814 m³/h
Net weight basic machine / Poids net de la machine de base	463 Kg	485 Kg
EQUIPMENT / ÉQUIPEMENT	LN 2500	LN 3000
Worktable with steel structure sliding on round bars / Table de travail avec structure en acier glissant sur barres rondes	•	•
Rapid belt tensioning system activated by lever / Système de mise en tension rapide de la bande abrasive par levier	•	•
Double suction hood / Double capot d'aspiration	•	•
Three-phase motor 4 kW (5,5 HP) (S1) / Moteur triphasé 4 kW (5,5 CV) (S1)	○	○
Three-phase motor 2-speeds 3,3/4,5 kW 4,5/6 HP 50 Hz (S1) / Moteur triphasé à deux vitesses de 3,3/4,5 kW 4,5/6 CV 50 Hz (S1)	○	○

• = Standard / Standard ○ = Optional / Option - = Not available / Pas disponible

For technical, commercial and safety regulations reasons standard and extra accessories can change from country to country. Please refer to your nearest Casadei distributor. In this catalogue, machines are shown with options and in CE configuration. We reserve the right to modify technical specifications without prior notice, provided that such modifications do not affect safety as per CE certification.

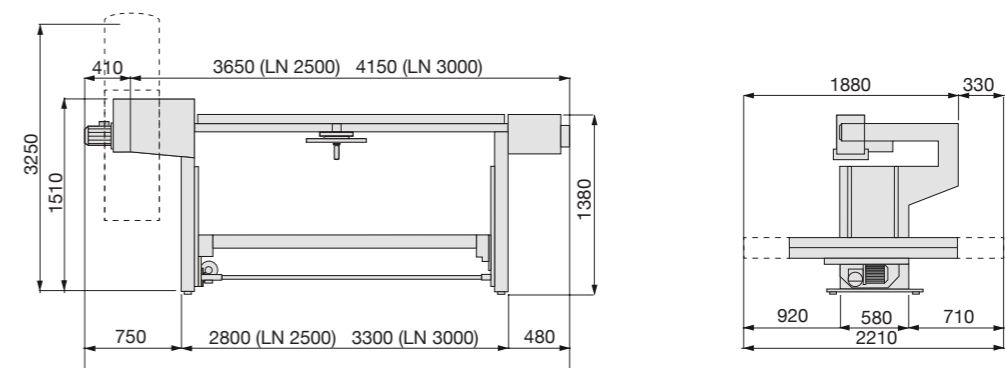
Pour des raisons techniques, commerciales ou de normes, les équipements standard et les options peuvent différer d'un pays à l'autre. Nous vous prions donc de bien vouloir vous adresser à notre revendeur de zone. Pour des raisons démonstratives dans ce catalogue les machines sont représentées avec options et en configuration CE. La société se réserve le droit de modifier les données techniques et les dimensions sans préavis. Ces éventuelles modifications n'intéressent pas la sécurité prévue par les normes CE.

Noise levels according to EN norms / Niveaux de bruit selon normes EN de référence

Maximum noise levels measured according to the operating conditions established by norm ISO 7960:1995 Annex R. Acoustic pressure in process 79,5 dbA (measured according to EN ISO 11202:1997, uncertainty K = 5 dB). Acoustic power in process 92,3 dbA (measured according to EN ISO 3746:1995, uncertainty K = 4 dB). Even if there is a correlation between above mentioned "conventional" noise emission values and average levels of personal exposure over eight hours of operators, these last also depend on the real operating conditions, duration of exposure, acoustic conditions of the working environment and presence of further noise sources, this means the number of machines and other adjacent processes.

Niveau d'émission sonore maximum mesuré en fonction des conditions de fonctionnement fixées selon la norme ISO 7960:1995 Annex R. Pression acoustique pendant l'usinage 79,5 dbA (mesurée selon EN ISO 11202:1997, incertitude K = 5 dB). Puissance acoustique pendant l'usinage 92,3 dbA (mesurée selon EN ISO 3746:1995, incertitude K = 4 dB). Bien qu'il existe une corrélation entre les valeurs du niveau sonore "classique" ci-dessus et les niveaux moyens d'exposition du personnel durant les 8 heures de travail, ces derniers dépendent également des conditions réelles de fonctionnement, de la durée d'exposition, des caractéristiques acoustiques de l'atelier et de la présence d'autres sources sonores, c'est-à-dire du nombre de machines et d'autres processus à proximité.

DIMENSIONS DIMENSIONS



R 600/R 800

R SERIES ROUTERS DÉFONCEUSES VERTICALES SÉRIE R

The R 600 and R 800 routers are very sturdy machines with an excellent construction quality. The large sized, heavily ribbed, cast iron tables allow large sized parts to be precision machined easily. Sturdiness, reliability, precision and ease of use are the main features of these products.

Les défonceuses verticales R 600 et R800 sont des machines caractérisées par une grande robustesse et par une excellente qualité de construction. Les grandes tables en fonte fortement nervurée permettent d'usiner très facilement et avec précision des pièces même de grandes dimensions. Robustesse, fiabilité, précision et facilité d'usinage sont les caractéristiques principales de ces produits.



R 600/R 800

TECHNICAL DATA / CARACTÉRISTIQUES TECHNIQUES	R 600	R 800
Spindle head-frame distance / Profondeur col-de-cygne	600 mm	800 mm
Spindle rotation speed RPM / Vitesse de rotation de l'arbre tr/mn	9000/18000	9000/18000
Vertical spindle stroke / Course verticale de l'arbre	80 mm	80 mm
Revolving turret with adjustable stops / Butées enregistrables	6	6
Vertical table stroke / Course verticale de la table	150 mm	150 mm
Max. table-spindle distance / Distance maximale table - mandrin	180 mm	180 mm
Table size (non EC) / Dimensions de la table (non CE)	800 x 600 mm	800 x 600 mm
Table size (EC) / Dimensions de la table (CE)	960 x 880 mm	960 x 880 mm
Max. height of table from floor / Hauteur maximale table-sol	1050 mm	1050 mm
Motor power at 50 Hz (HP) (S1) / Puissance moteur à 50 Hz (CV) (S1)	1,5/2,2 kW (2/3)	2,2/3 kW (3/4)
Suction hoods diameter / Diamètre des bouches d'aspiration	1 x Ø 120 mm	1 x Ø 120 mm
Suction speed / Vitesse de l'air d'aspiration	20 m/sec	20 m/sec
Air consumption / Consommation de l'air d'aspiration	814 m³/h	814 m³/h
Net weight basic machine / Poids net de la machine de base	240 Kg	250 Kg
EQUIPMENT / ÉQUIPEMENT	R 600	R 800
Spindle with MK2 attachment / Broche à attelage MK2	•	•
Collets Ø 6-8-9,5 mm / Pincettes Ø 6-8-9,5 mm	•	•
Copying pin Ø 10-12 mm / Pivots copieur Ø 10-12 mm	•	•
Cutter bit diameter 10 mm / Fraise avec diamètre de découpe 10 mm	•	•
Vacuum system for holding workpieces / Table à dépression	○	○
Table extensions / Extension de la table	○	○
Suction hood / Hotte d'aspiration	○	○
Fence on worktable / Guide sur la table d'usinage	○	○
Mechanical hold-down / Presseur mécanique	○	○
Three-phase motor 2-speeds 2,2/3 kW 3/4 HP 50 Hz - 2,6/3,6 kW 3,6/4,8 HP 60 Hz (S1) Moteur triphasé à 2 vitesses 2,2/3 kW 3/4 CV 50 Hz - 2,6/3,6 kW 3,6/4,8 CV 60 Hz (S1)	○	-
Single-phase motor 1-speed 1,8 kW 2,5 HP 50 Hz (S1) (18.000 RPM) Moteur monophasé à 1 vitesse 1,8 kW 2,5 CV 50 Hz (S1) (18.000 tr/mn)	○	○

• = Standard / Standard ○ = Optional / Option - = Not available / Pas disponible

For technical, commercial and safety regulations reasons standard and extra accessories can change from country to country. Please refer to your nearest Casadei distributor. In this catalogue, machines are shown with options and in CE configuration. We reserve the right to modify technical specifications without prior notice, provided that such modifications do not affect safety as per CE certification.

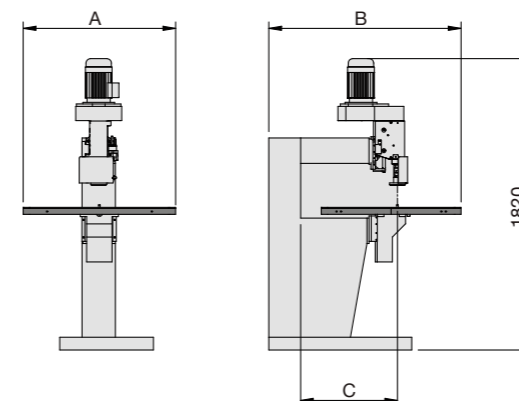
Pour des raisons techniques, commerciales ou de normes, les équipements standard et les options peuvent différer d'un pays à l'autre. Nous vous prions donc de bien vouloir vous adresser à notre revendeur de zone. Pour des raisons démonstratives dans ce catalogue les machines sont représentées avec options et en configuration CE. La société se réserve le droit de modifier les données techniques et les dimensions sans préavis. Ces éventuelles modifications n'intéressent pas la sécurité prévue par les normes CE.

Noise levels according to EN norms / Niveaux de bruit selon normes EN de référence

Maximum noise levels measured according to the operating conditions established by norm EN 848:2-2007+A1:2009. Acoustic pressure in process 99,7 dbA (measured according to EN ISO 11201:1995, uncertainty K = 4 dB). Acoustic power in process 109,7 dbA (measured according to EN ISO 3744:1995, uncertainty K = 2 dB). Even if there is a correlation between above mentioned "conventional" noise emission values and average levels of personal exposure over eight hours of operators, these last also depend on the real operating conditions, duration of exposure, acoustic conditions of the working environment and presence of further noise sources; this means the number of machines and other adjacent processes.

Niveau d'émission sonore maximum mesuré en fonction des conditions de fonctionnement fixées selon la norme EN 848:2-2007+A1:2009. Pression acoustique pendant l'usage 99,7 dbA (mesurée selon EN ISO 11201:1995, incertitude K = 4 dB). Puissance acoustique pendant l'usage 109,7 dbA (mesurée selon EN ISO 3744:1995, incertitude K = 2 dB). Bien qu'il existe une corrélation entre les valeurs du niveau sonore "classique" ci-dessus et les niveaux moyens d'exposition du personnel durant les 8 heures de travail, ces derniers dépendent également des conditions réelles de fonctionnement, de la durée d'exposition, des caractéristiques acoustiques de l'atelier et de la présence d'autres sources sonores, c'est-à-dire du nombre de machines et d'autres processus à proximité.

DIMENSIONS DIMENSIONS



	R 600	R 800
A	960	960
B	1210	1410
C	600	800