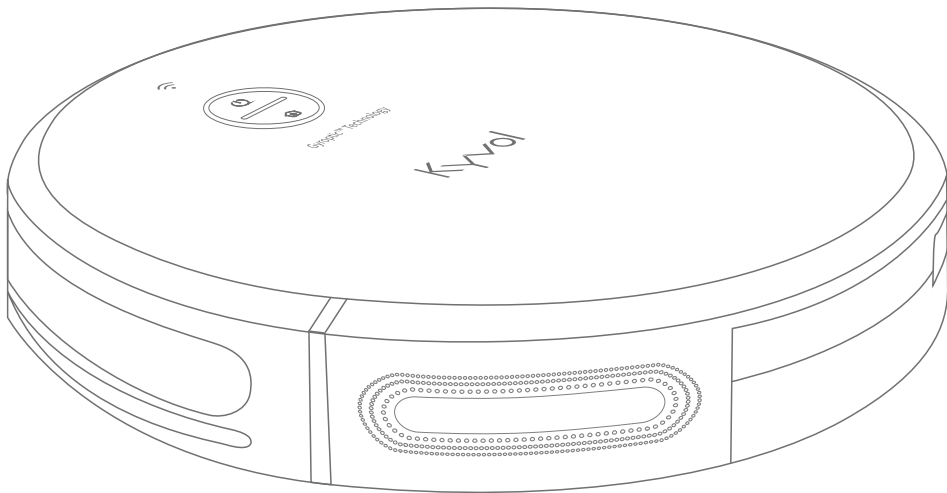


Cybovac



Robot Vacuum Cleaner User Manual

E31

ISTRUZIONI DI SICUREZZA IMPORTANTI

LEGGERE QUESTE ISTRUZIONI PRIMA DI UTILIZZARE QUESTO CYBOVAC.
È DESTINATO SOLO PER USO DOMESTICO.

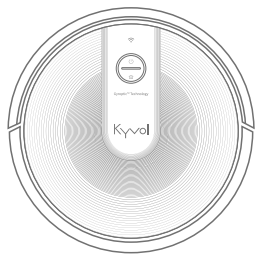
- 1 Questo Cybovac potrebbe essere utilizzato da utenti di età pari o superiore a 8 anni, ma per le persone con ridotte capacità fisiche, sensoriali o mentali o per le persone che non hanno esperienza e conoscenze correlate, solo se hanno ricevuto un'adeguata supervisione o istruzioni da un professionista che sappia utilizzare l'apparecchio in modo sicuro e comprendere i pericoli coinvolti.
- 2 NON permettere ai bambini o al tuo animale domestico di giocare con l'apparecchio. Non permettere nemmeno loro di sedersi o stare in piedi sull'apparecchio.
- 3 NON utilizzare accessori o parti di ricambio provenienti da canali non autorizzati. Utilizzare solo le parti **ORIGINALI** fornite da **KYVOL**. Vi preghiamo di contattarci direttamente ogni volta che sono necessari.
- 4 NON azionare l'apparecchio su superfici bagnate, in bagno o vicino a una piscina. Inoltre, non versare acqua sull'apparecchio o esporlo a umidità, pioggia o neve.
- 5 NON lasciare che l'apparecchio pulisca una stanza in cui un neonato o un bambino è incustodito.
- 6 NON utilizzare l'apparecchio per raccogliere oggetti che stanno bruciando o fumando, come sigarette, fiammiferi o ceneri calde, ecc., Per evitare di fargli prendere fuoco.
- 7 NON appoggiare nulla sull'apparecchio o urtare l'apparecchio.
- 8 NON maneggiare nessuna parte dell'apparecchio con le mani bagnate.
- 9 NON utilizzare l'apparecchio su un pavimento cerato, potrebbe causare danni all'apparecchio o al pavimento. Si consiglia di utilizzare l'apparecchio su qualsiasi pavimento duro o con moquette.
- 10 MAI utilizzare il cavo di alimentazione o la spina parzialmente danneggiati.
- 11 NON permettere a questo apparecchio di pulire oggetti bagnati, come vernice, prodotti chimici, ecc.
- 12 NON utilizzare l'apparecchio per pulire liquidi infiammabili o combustibili, come la benzina, o utilizzarlo in aree in cui esiste vapore.
- 13 NON applicare fragranze o prodotti profumati al filtro di questo apparecchio poiché le sostanze chimiche contenute in tali articoli sono infiammabili e possono provocare incendi.
- 14 NON azionare l'apparecchio nella stanza in cui vi sono caminetti aperti, candele accese o oggetti fragili sul pavimento, che potrebbe accidentalmente colpire o urtare, provocando così incendi o danni all'apparecchio.
- 15 NON utilizzare questo apparecchio in aree in cui sono presenti prese elettriche scoperte sul pavimento.
- 16 Questo apparecchio è progettato per essere utilizzato su pavimenti senza graffiarli. Prima di pulire tutta la casa, si consiglia di eseguire un pre-test sul pavimento per assicurarsi che non vengano fatti graffi.
- 17 Assicurarsi che tutti nella stanza siano a conoscenza dell'apparecchio durante la pulizia per evitare di calpestarlo o di inciampare.

- 18 Accertarsi che il **contenitore per la polvere** o il **filtro** siano in posizione prima di utilizzare questo apparecchio.
- 19 Rimuovere tutti i cavi di alimentazione e altri elementi che potrebbero impigliarsi nell'apparecchio dall'area da pulire prima dell'uso.
- 20 Prima di pulire, raccogliere alcuni oggetti come abiti caduti o carta a causa delle dimensioni limitate delle aperture. Altrimenti, le aperture potrebbero bloccarsi.
- 21 Tenere l'apparecchio libero da lanugine, capelli e qualsiasi cosa che possa ridurre il flusso d'aria.
- 22 Utilizzare due mani per trasportare l'apparecchio per spostarlo.
- 23 Pulire l'apparecchio con un panno asciutto o umido.
- 24 L'**adattatore di alimentazione** della **base di ricarica** deve essere rimosso dalla presa prima di effettuare la pulizia o la manutenzione.
- 25 La pulizia e la manutenzione non devono essere eseguite dai bambini senza la supervisione di un adulto.
- 26 Scollegare la **base di ricarica** quando non viene utilizzata per periodi prolungati.
- 27 Non ci assumiamo alcuna responsabilità per incendi, esplosioni o scosse elettriche causati da un funzionamento improprio.

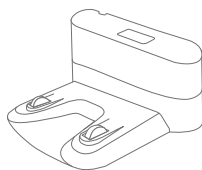
BATTERIE

- 1 Nel robot è installata una batteria ricaricabile agli ioni di litio.
- 2 NON tentare di smontare o sostituire la batteria nel robot da soli poiché un funzionamento errato potrebbe causare surriscaldamento, incendi o lesioni.
- 3 NON esporre il pacco batteria all'interno dell'apparecchio a incendi, fonti di calore, luce solare diretta o alte temperature, che possono provocare il rischio di esplosione.
- 4 NON gettare questo apparecchio o il pacco batterie nel fuoco, acqua o altri liquidi per evitare il rischio di esplosione.
- 5 La batteria agli ioni di litio nel robot deve essere riparata o riciclata da un fornitore di servizi autorizzato e deve essere riciclata o smaltita separatamente dai rifiuti domestici. Smaltire la batteria in base alle leggi e ai regolamenti ambientali locali.

CONTENUTI DELLA CONFEZIONE



E31 Robot Aspirapolvere
(pattumiera inclusa)



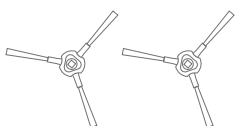
Base di ricarica



Telecomando
e batterie AAA



Spazzola per
la pulizia



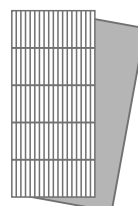
Spazzola laterale x 2



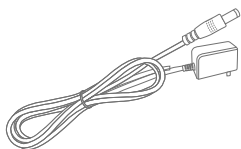
Serbatoio dell'acqua
(con panno lavabile)



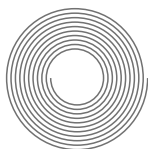
Panno per la pulizia
di ricambio



Spugna e HEPA
di scorta



Adattatore di alimentazione
(per base di ricarica)



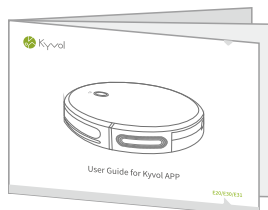
Striscia magnetica
(6,6 piedi / 2 m)



Tamponi adesivi 3M



Manuale Utente



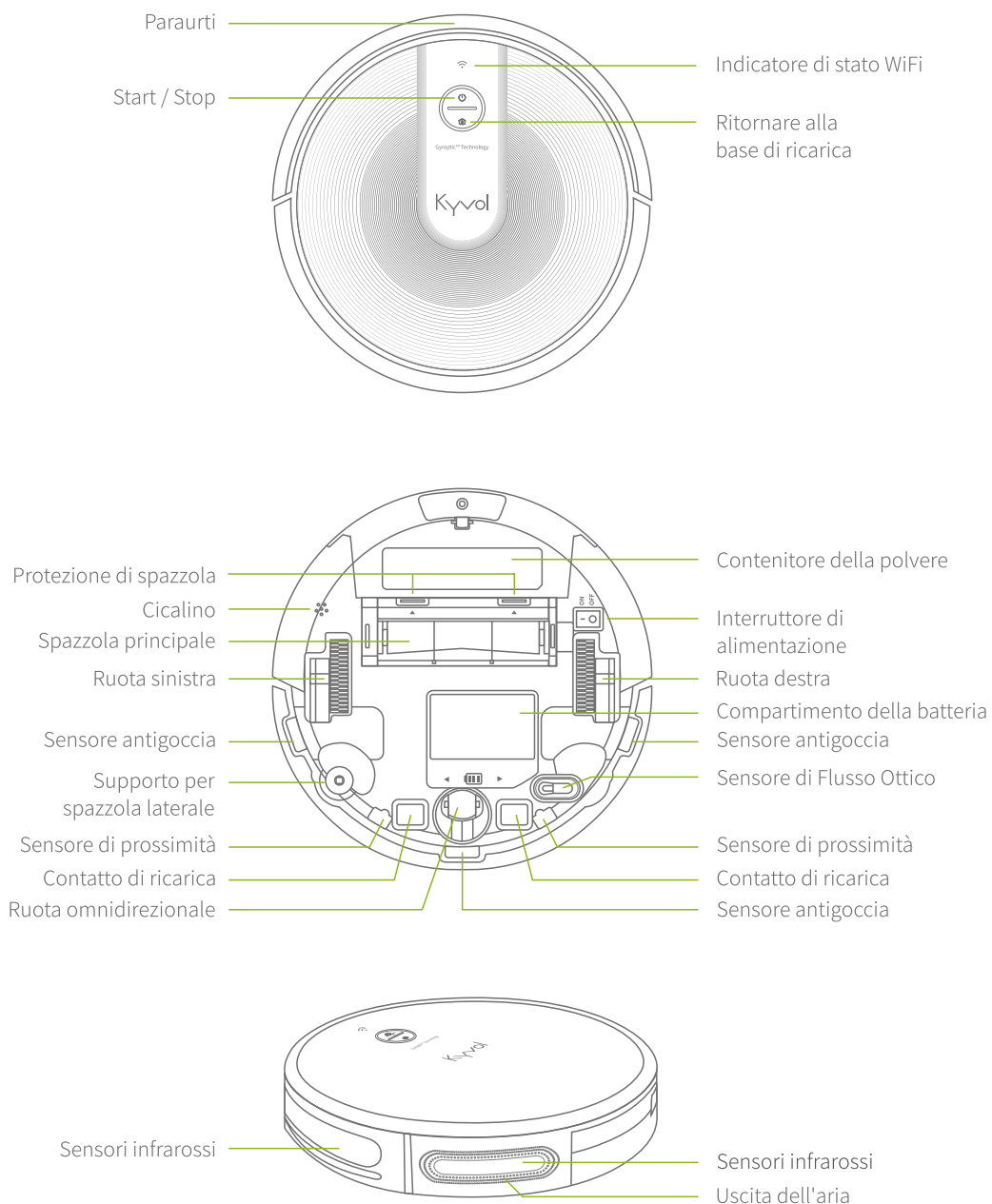
Giuda Utente per l'app KYVOL



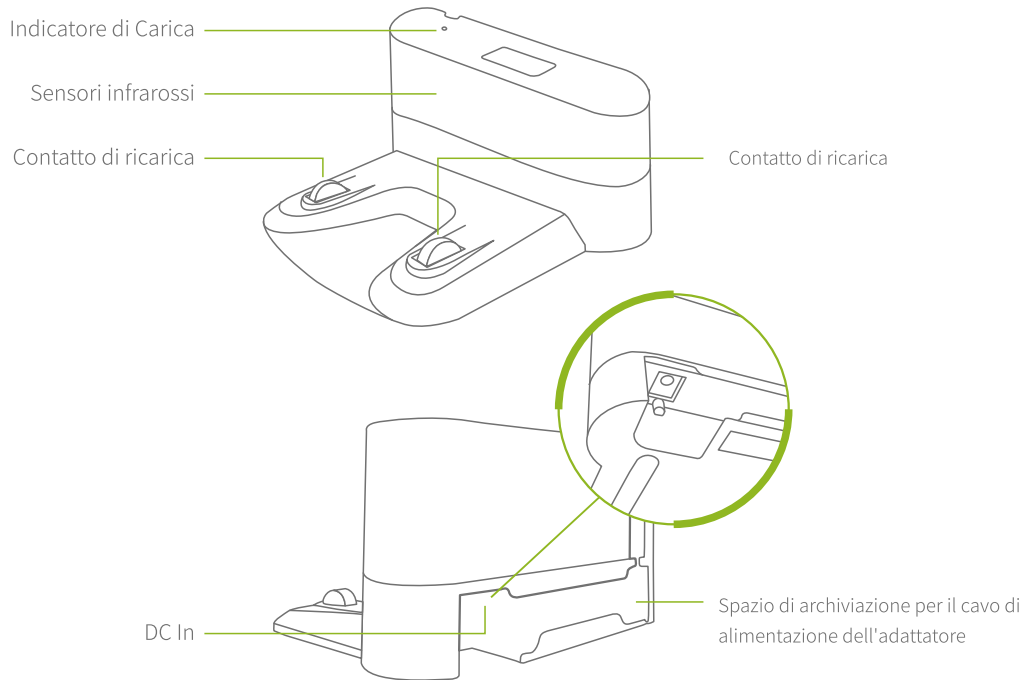
Avvio rapido

PANORAMICA DEL PRODOTTO

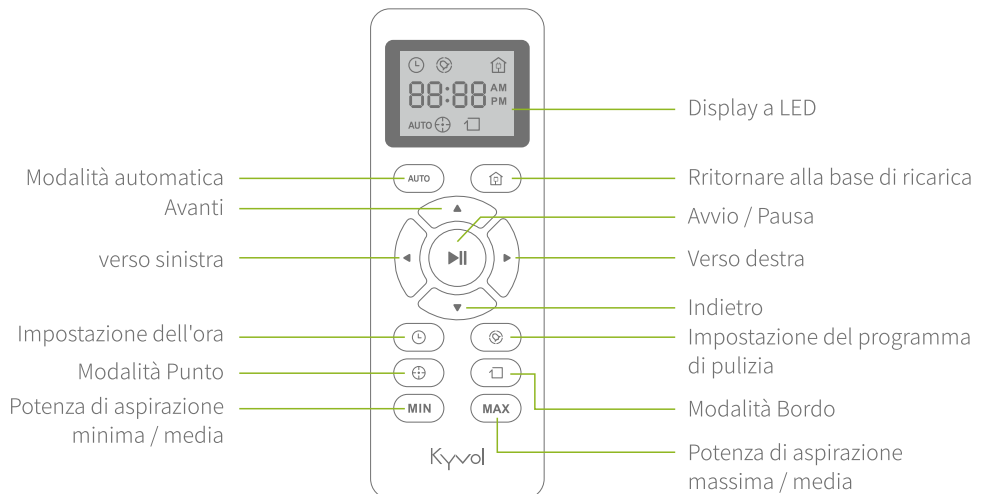
ROBOT ASPIRAPOLVERE



BASE DI RICARICA

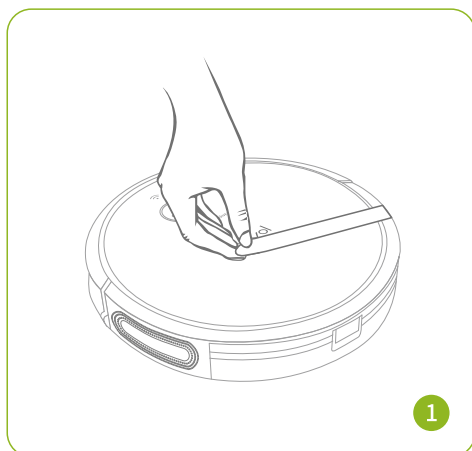


TELECOMANDO



INIZIO

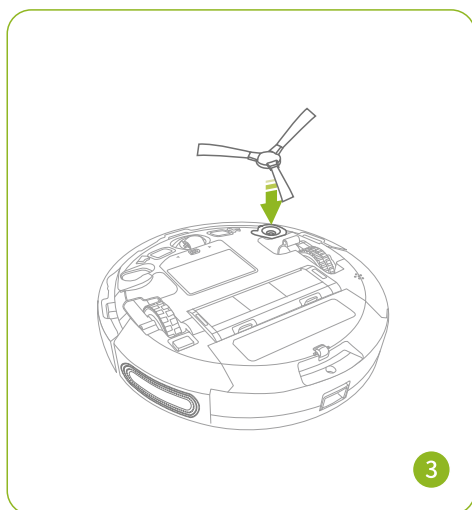
Staccare l'adesivo che ricorda di scoprire l'interruttore di accensione.



Rimuovere il materiale di protezione da entrambi i lati del robot.



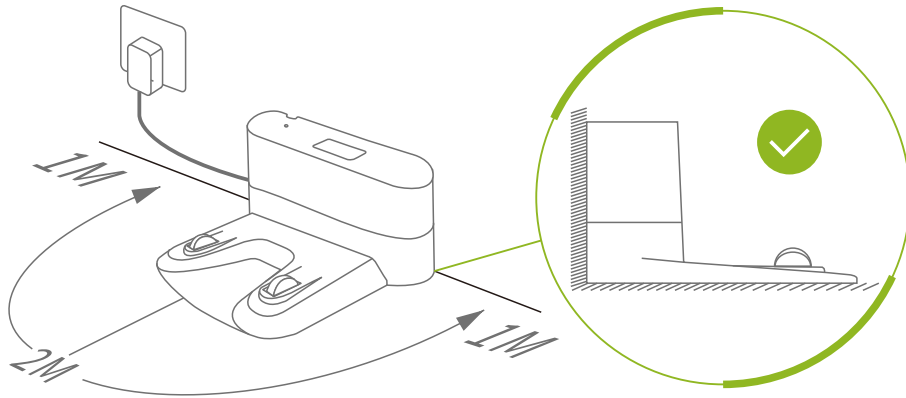
Collegare le spazzole laterali ai relativi supporti nella parte inferiore del robot.



Installare le batterie AAA nel telecomando.



Posizionare la **base di ricarica** su una superficie piana e contro il muro, quindi collegare l'**adattatore di alimentazione** alla base e a una presa nella stanza. Rimuovere tutti gli oggetti entro un raggio di circa 1-2 m dalla base.

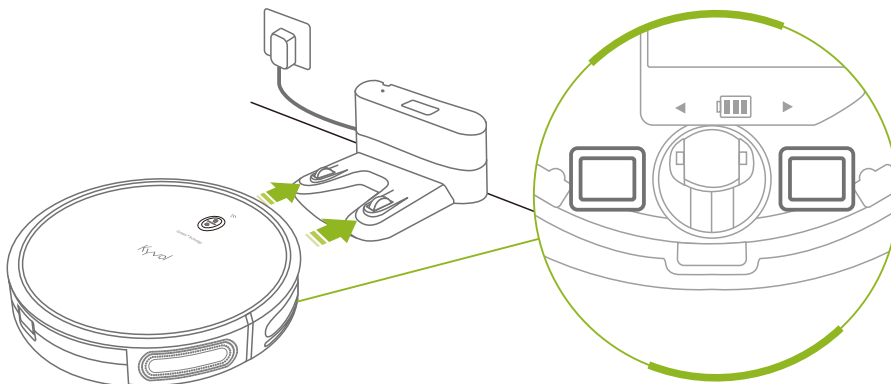


! Nota:

- 1 Assicurarsi che la base sia alimentata, che è indicata da un **indicatore di alimentazione** bianco fisso su di essa.
- 2 Posizionare la base di ricarica dove il robot può accedere facilmente.
- 3 Mantenere sempre la **base di ricarica** collegata all'alimentazione per evitare che il robot non riesca a trovare la **base di ricarica** quando la batteria si sta scaricando.
- 4 Si consiglia di mettere in ordine qualsiasi cavo di alimentazione in eccesso nello spazio di archiviazione sul retro della base, ciò può aiutare il robot a ridurre la possibilità di rimanere bloccato.

5

Caricare completamente il robot prima del primo utilizzo. Allineare manualmente i contatti di ricarica sulla parte inferiore del robot con quelli sulla base di ricarica.



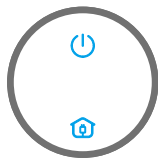
6

In carica:



Arancione a impulsi

Completamente carica:



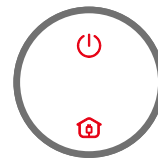
blu fisso

Batteria scarica:



Arancione fisso

Batteria quasi scarica:



Rosso lampeggiante

! Nota:

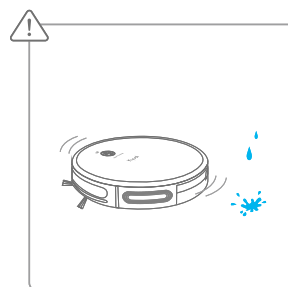
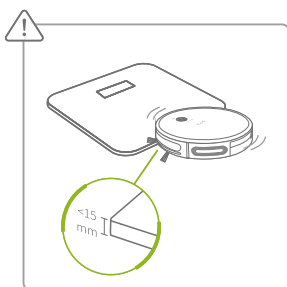
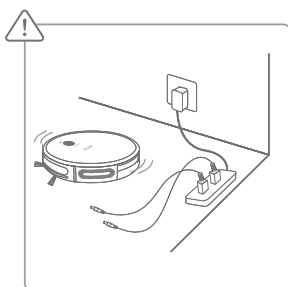
- 1 Sono necessarie 6-6,5 ore per raggiungere una carica completa, che potrebbe durare per una pulizia di circa 150 minuti con la **modalità automatica** e la potenza di aspirazione minima.
- 2 Il robot troverà e tornerà alla **base di ricarica** quando la batteria si sta scaricando; mentre non si sposterà quando la batteria si sta esaurendo, si prega di farla caricare manualmente.
- 3 Per prolungare la durata della batteria, ricaricare il robot almeno una volta ogni 3 mesi se non viene utilizzato per un lungo periodo.
- 4 Non aprire il vano della batteria e non sostituire la batteria da soli. Se il robot non si carica, ti preghiamo di contattarci all'indirizzo support.it@kyvol.com per ulteriore assistenza.

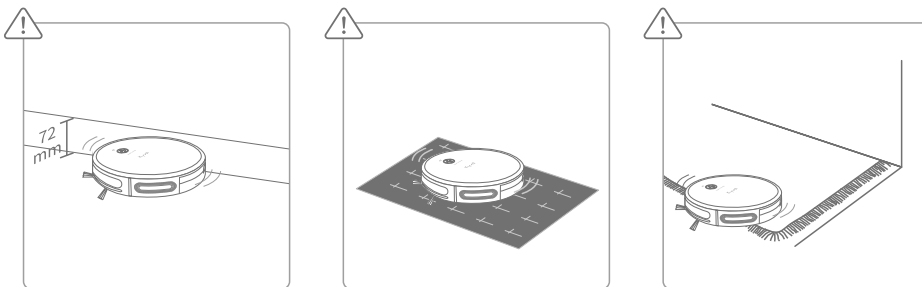
7

GUIDA ALLE FUNZIONI

PREPARAZIONE DELLA PULIZIA

Controllare e riordinare l'area da pulire per garantire un funzionamento senza preoccupazioni.



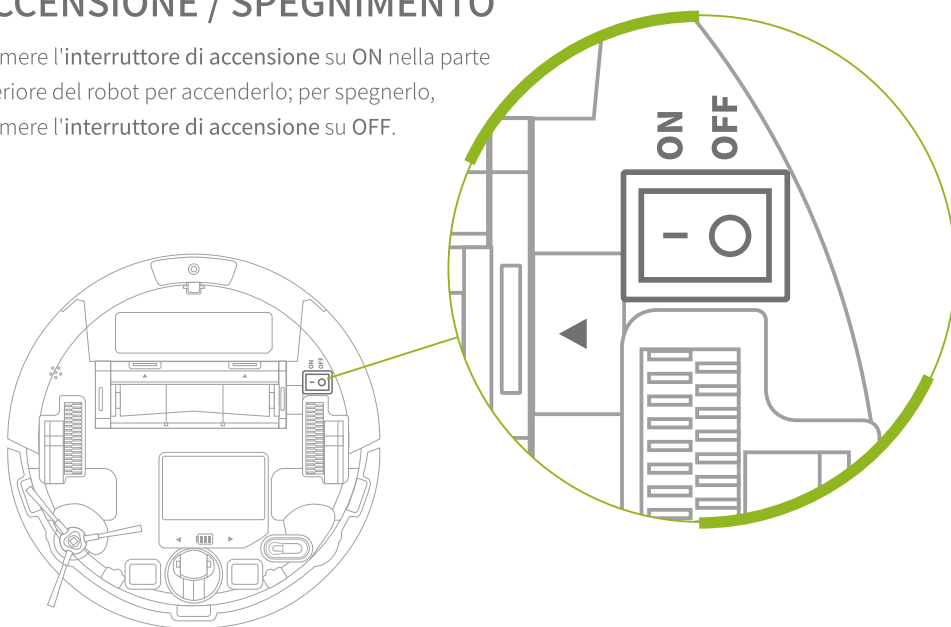


! Nota:

- 1 Rimuovere eventuali oggetti che potrebbero impigliarsi nel robot, come cavi di alimentazione, corde, ecc.
- 2 Il robot può arrampicarsi sulla cima di oggetti che ha lo spessore inferiore a 15 mm. Si prega di portare via gli oggetti se non si desidera che il robot li arrampichi.
- 3 Non utilizzare il robot sul pavimento bagnato.
- 4 Tenere il robot lontano da qualsiasi mobile che possa avere uno spazio ≤ 72 mm (poiché lo spessore del robot è 72mm) sul fondo. Il robot potrebbe bloccarsi se entra accidentalmente. La **striscia di confine** potrebbe essere utilizzata in questa situazione.
- 5 Il robot potrebbe non funzionare su determinate superfici di colore nero o scuro poiché i **sensori antigoccia** che riconoscono un bordo o una scala possono considerare questo colore come un bordo, quindi il robot non pulirà su di esso.
- 6 Piegarli i bordi nappati sotto i **tappeti** per area per evitare che il robot si aggrovi.

ACCENSIONE / SPEGNIMENTO

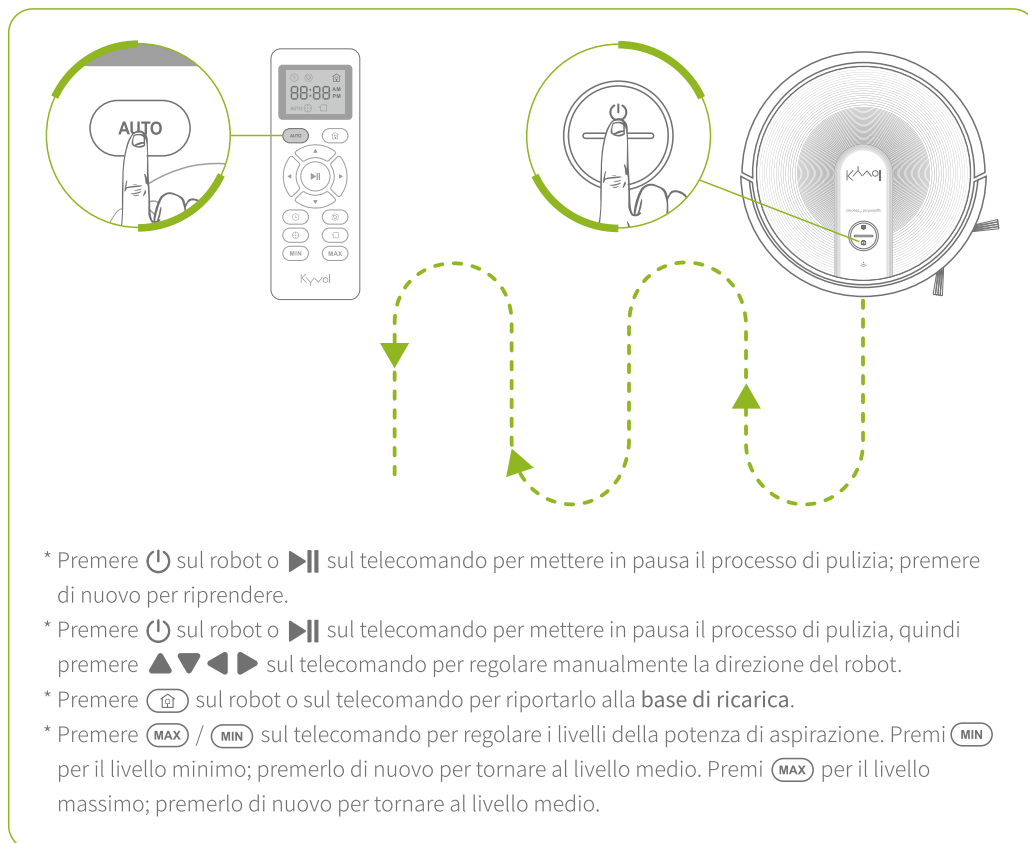
Premere l'interruttore di accensione su ON nella parte inferiore del robot per accenderlo; per spegnerlo, premere l'interruttore di accensione su OFF.



MODALITÀ DI PULIZIA

Modalità automatica

Dopo l'accensione, premere  sul robot o **AUTO** sul telecomando per avviare il processo in **modalità automatica**, in cui il robot pulirà tutto lo spazio accessibile con potenza di aspirazione media (questo è il livello predefinito) fino a quando la batteria non si scarica.



Suggerimenti:

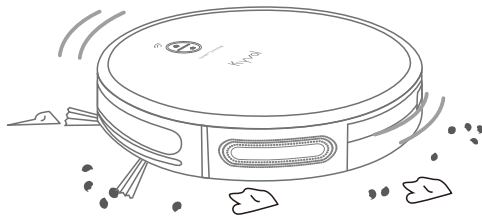
- 1 Quando la **batteria si scarica**, il robot tornerà alla base di ricarica per effettuare un'auto-ricarica. Si consiglia di caricare completamente il robot, quindi di farlo funzionare secondo necessità. Se non sono previsti piani di pulizia, lasciare che il robot si colleghi sempre alla **base di ricarica**.
- 2 Se si imposta un programma per la **modalità automatica**, il robot emetterà un segnale acustico per rispondere al programma anche in stato di batteria scarica, ma non è possibile eseguire la pulizia a causa della batteria scarica.
- 3 Se il robot non riesce a trovare la **base di ricarica** a causa di ostacoli o si incastra, per favore portarlo manualmente in contatto con la **base di ricarica**.

Modalità Punto


Questa modalità di pulizia mira a pulire intensamente un'area specifica.

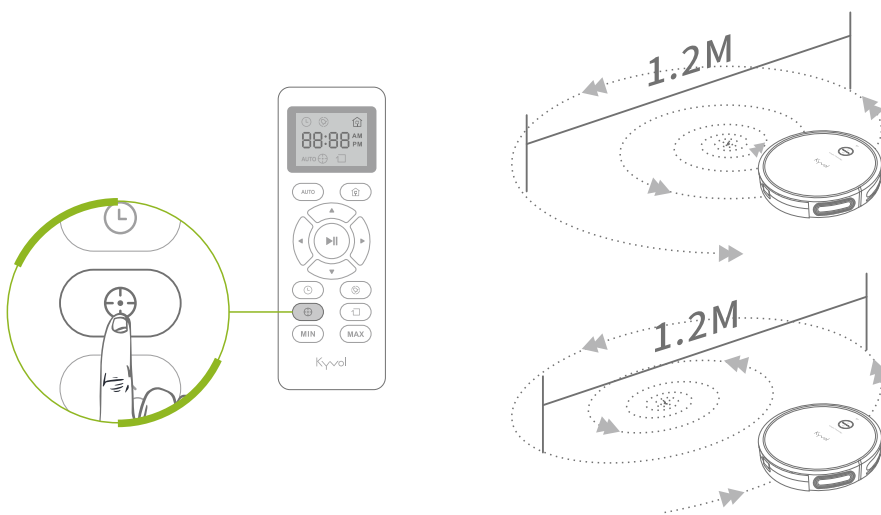
Passo 1:













Individuare qualsiasi area in cui è necessario pulire intensamente, vale a dire dove ci sono molti detriti o polvere, e spostare il robot al centro dell'area.



Passo 2:

Premere  per avviare il processo di pulizia del punto a spirale. Il diametro massimo del cerchio circolare è di circa 1,2 metri (3,9 piedi). Il processo durerà circa 2 minuti, quindi il robot entrerà in **modalità standby** se non viene ripresa alcuna operazione.




- * Premere  sul robot o  sul telecomando per mettere in pausa il processo di pulizia corrente; premere di nuovo per passare alla **modalità automatica**. Se desideri riprendere questa modalità di pulizia, premere  sul robot o  sul telecomando per mettere in pausa la modalità automatica, quindi premi nuovamente .
- * Premere  sul robot o  sul telecomando per mettere in pausa il processo di pulizia corrente, quindi premere     sul telecomando per regolare manualmente la direzione del robot.
- * Premere  sul robot o sul telecomando per riportarlo alla **base di ricarica**.

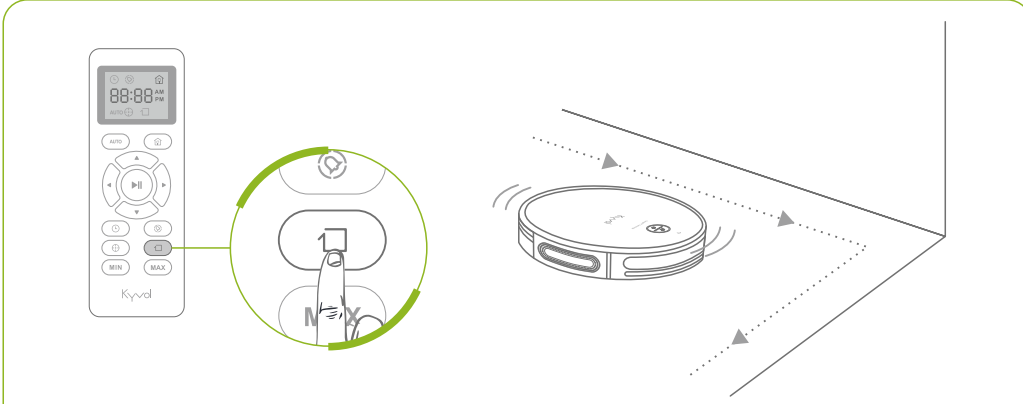
Suggerimenti:






- 1 Quando la batteria si scarica, il robot tornerà alla **base di ricarica** per effettuare un'auto-ricarica. Si consiglia di caricare completamente il robot, quindi di farlo funzionare secondo necessità. Se non sono previsti piani di pulizia, fare in modo che il robot si colleghi sempre alla **base di ricarica**.
- 2 Se il robot non riesce a trovare la **base di ricarica** a causa di ostacoli o si incastra, per favore portarlo manualmente in contatto con la **base di ricarica**.




Modalità Bordo


Questa modalità serve per pulire a fondo i bordi lungo il muro o qualsiasi mobile.

Premere  sul telecomando per avviare il processo di pulizia dei bordi. Il robot pulirà per circa 20 minuti lungo i bordi, quindi tornerà alla **base di ricarica**.



* Premere  sul robot o  sul telecomando per mettere in pausa il processo di pulizia; premere di nuovo per passare alla **modalità automatica**. Se desideri riprendere questa modalità di pulizia, premere  sul robot o  sul telecomando per mettere in pausa la modalità automatica, quindi premere nuovamente .

* Premere  sul robot o  sul telecomando per mettere in pausa il processo di pulizia corrente, quindi premere  sul telecomando per regolare manualmente la direzione del robot.

* Premere  sul robot o sul telecomando per riportare il robot alla **base di ricarica**.

Suggerimenti:

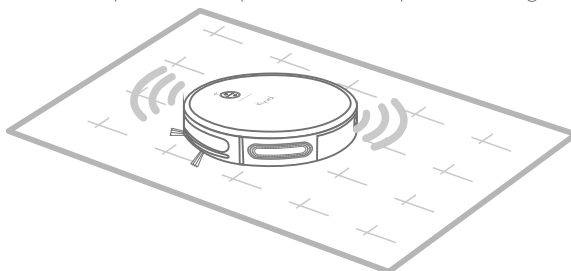
- 1 Quando la batteria si scarica, il robot tornerà alla base di ricarica per effettuare un'auto-ricarica. Si consiglia di caricare completamente il robot, quindi di farlo funzionare secondo necessità. Se non sono previsti piani di pulizia, lasciare che il robot si colleghi sempre alla **base di ricarica**.
- 2 Se il robot non riesce a trovare la **base di ricarica** a causa di ostacoli o si incastra, per favore portarlo manualmente in contatto con la **base di ricarica**.

INCREMENTO AUTOMATICO SU TAPPETO

Il robot aumenta automaticamente la potenza di aspirazione sul tappeto per fornire una pulizia più profonda. Quando si trova su una superficie dura, il robot tornerà alla potenza di aspirazione media per fornire la giusta quantità di energia senza sprecare la batteria.

Suggerimento:

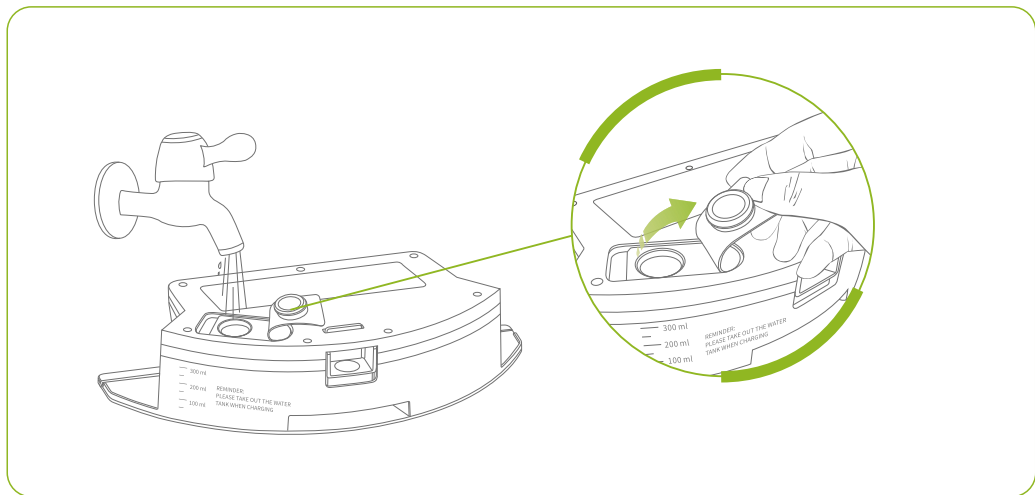
Se il livello della potenza di aspirazione è il livello massimo prima della pulizia su un tappeto, il robot continuerà a pulire il tappeto con la massima potenza dopo essersi spostato sul tappeto.



LAVAGGIO DEL PAVIMENTO

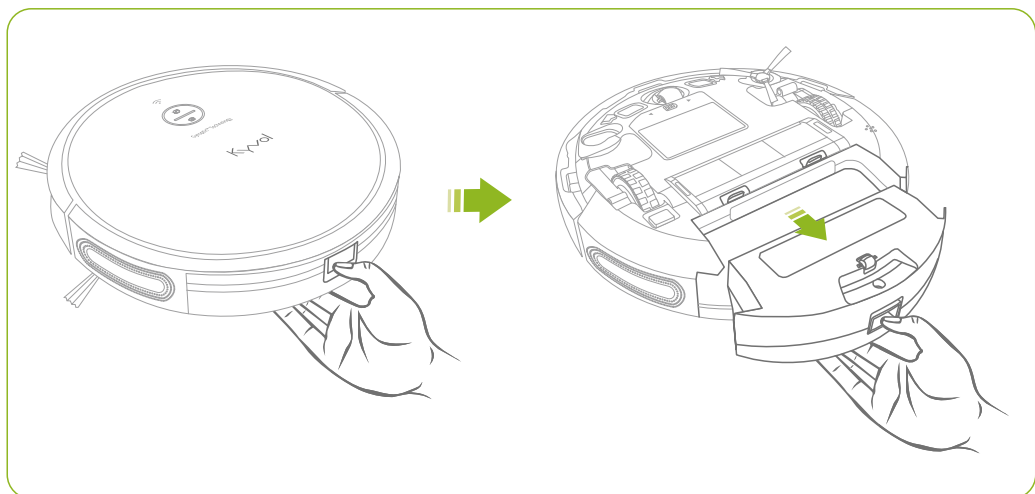
Passo 1:

Riempire il serbatoio dell'acqua con acqua.



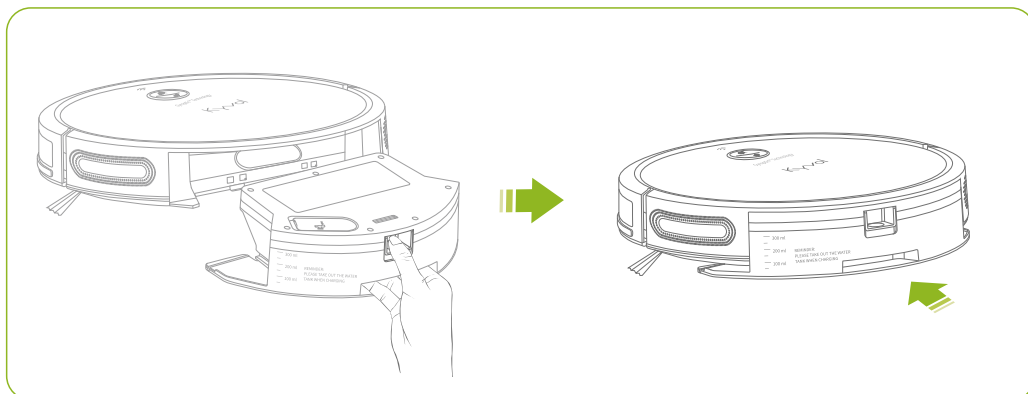
Passo 2:

Tenere premuto il fermo per estrarre il contenitore della polvere.



Passo 3:

Tenere premuto il fermo e inserire il **serbatoio dell'acqua** nel robot.

**Passo 4:**

Selezionare una modalità di pulizia per iniziare a pulire il pavimento.

 **Suggerimento:**

Andare all'app **Kyvol** per regolare il volume dell'acqua per il lavaggio.

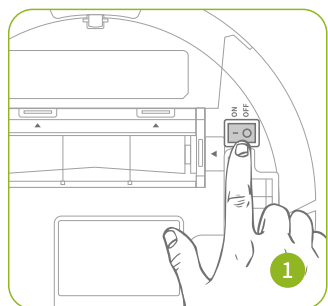
 **Note:**


1. Estrarre il **serbatoio dell'acqua** quando il robot si sta caricando o non è in uso.
2. Utilizzare solo acqua nel **serbatoio dell'acqua**. Non utilizzare soluzioni detergenti, nemmeno naturali, che potrebbero danneggiare il robot.
3. Non pulire il pavimento con moquette.
4. Il robot pulisce meglio su superfici dure lisce e potrebbe non funzionare altrettanto bene su superfici irregolari o ruvide.
5. Non lasciare il robot incustodito quando lo si utilizza per pulire il pavimento.

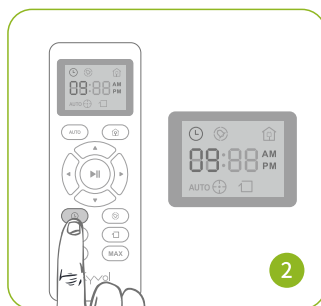
IMPOSTAZIONE DELL'ORA

È possibile impostare l'ora nel formato dell'orologio a 12 ore.

Accendere il robot premendo l'interruttore di accensione su ON.



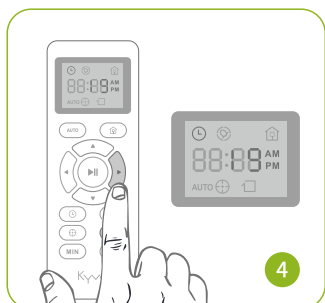
Premere  sul telecomando e l'ORA lampeggerà sul display a LED.



Premere   per regolare il valore dell'ORA.



Premere ► per passare all'opzione MINUTI.



Premere ▲▼ per regolare il valore dei MINUTI.



Premere ⏻ o ►► per salvare il tempo impostato. Un segnale acustico proveniente dal robot indica che l'impostazione è riuscita.



💡 Suggerimento:

Assicurarsi che il telecomando e il robot siano il più vicino possibile quando si imposta l'ora.

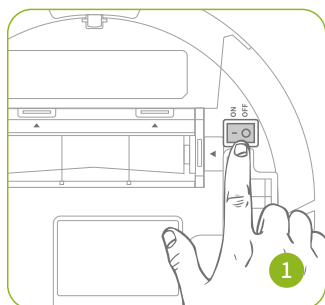
IMPOSTAZIONE DELLA PROGRAMMA DI PULIZIA

❗ Importante:

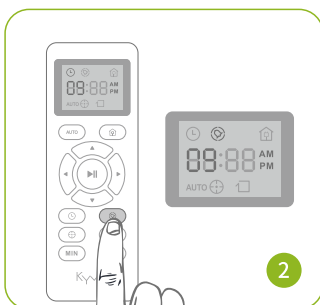
Assicurarsi di aver impostato l'ora in base all'ora locale prima di impostare un programma di pulizia.

La funzione di impostazione dei programmi di pulizia è disponibile solo per la **modalità automatica**. Dopo l'installazione, il robot inizierà a pulire all'ora programmata.

Accendere il robot premendo l'interruttore di accensione su ON.



Premere ⏻ sul telecomando per iniziare a impostare un programma, ORA lampeggerà sul display a LED.



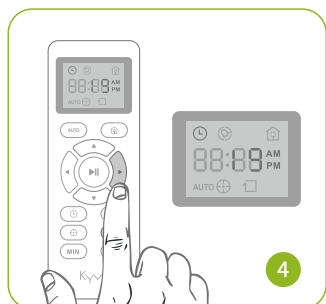
Premere ▲▼ per regolare il valore dell'ORA.



Premere ► per passare all'opzione MINUTI.

Premere ▲▼ per regolare il valore dei MINUTI.

Premere ⊞ o ►|| per salvare il tempo impostato. Un segnale acustico proveniente dal robot indica che l'impostazione è riuscita.



☀ Suggerimenti:

- 1 Assicurarsi che l'opzione AM / PM sia impostata correttamente.
- 2 È possibile selezionare solo le opzioni tra 15, 30, 45 e 00 quando si impostano i MINUTI.
- 3 Assicurarsi che il telecomando e il robot siano il più vicino possibile durante l'impostazione del programma.
- 4 È possibile impostare una sola pianificazione quando si utilizza il telecomando e la pianificazione può essere annullata in modo permanente premendo a lungo ⊞ sul telecomando. Due segnali acustici provenienti dal robot indicano che l'impostazione è riuscita.

MODALITÀ SOSPENSIVO

Per ridurre il consumo della batteria, il robot entrerà in **modalità sospensione** quando è inattivo per 5 minuti; premi ⊞ sul robot o qualsiasi pulsante sul telecomando per riattivarlo. Quindi è possibile premere il pulsante corrispondente per azionare il robot per pulirlo secondo necessità.

USO DELLA STRISCIA MAGNETICA

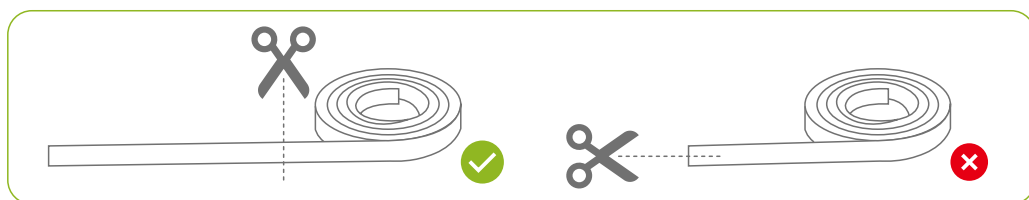
La **striscia magnetica** ha lo scopo di impostare aree vietate come ciotole o letti per alimenti per animali domestici, nonché di impedire l'ingresso nelle stanze, se lo si desidera.

Passo 1:

Verificare l'area a cui non si desidera che il robot acceda.

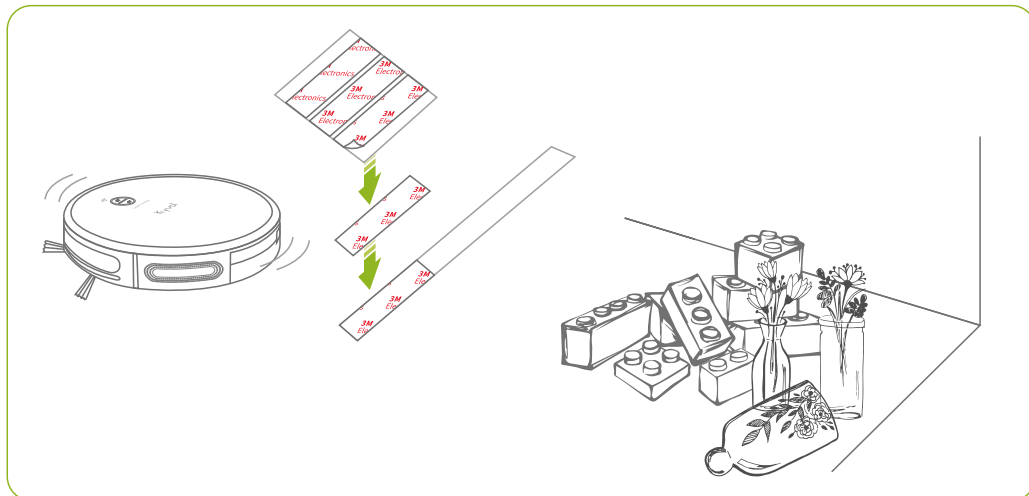
Passo 2:

Misurare correttamente la lunghezza e la larghezza dell'area, quindi tagliare la striscia alla lunghezza corretta.



Passo 3:

Staccare un **tampone adesivo 3M**, quindi fissarlo su un lato della striscia magnetica; fare così con gli altri tamponi adesivi 3M.

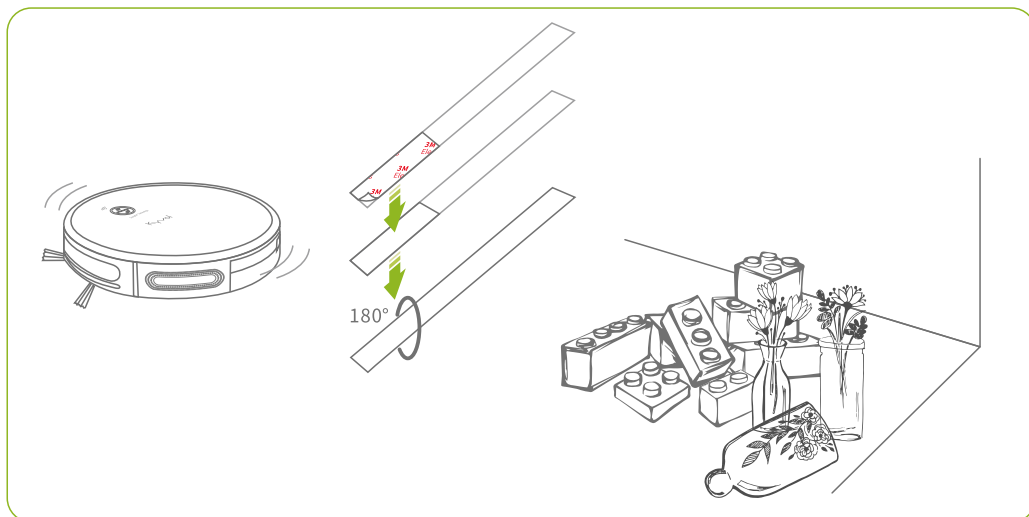


 **Suggerimenti:**

Il numero dei **tamponi adesivi** varia in base alla lunghezza della striscia.

Passo 4:

Staccare l'altro lato dei **tamponi adesivi 3M**, quindi utilizzarli per fissare la **striscia magnetica** sul pavimento per creare una barriera fisica.



 **Suggerimenti:**

- 1 Se la striscia è arrotolata, rimuovila e fissala di nuovo sul pavimento; in caso contrario, potrebbe non funzionare in modo efficace. Non è consigliabile utilizzare la striscia sul tappeto.
- 2 Assicurarsi che la striscia sia fissata allo stesso livello della superficie del robot.
- 3 Tenere la striscia lontano da qualsiasi cosa possa emettere calore eccessivo.

MANUTENZIONE E CURA

Per ottimizzare le prestazioni del robot, si consiglia di eseguire una manutenzione e una pulizia regolari per alcune parti del robot.

FREQUENZA DI PULIZIA E SOSTITUZIONE

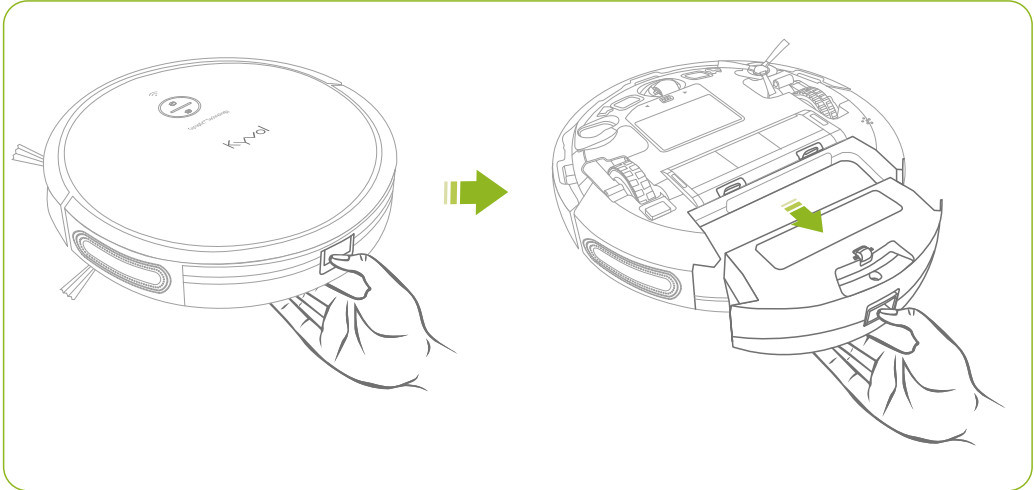
Parte	Frequenza di pulizia	Frequenza di sostituzione
Contenitore della polvere	Dopo ogni utilizzo	/
Filtro	Una volta alla settimana (due volte alla settimana se si hanno animali domestici)	Ogni 2 mesi
Spazzole laterali	Una volta ogni settimana	Ogni 3-6 mesi o quando è visibilmente logoro
Spazzola principale	Una volta ogni 2 settimane	Ogni 6-12 mesi o quando è visibilmente logoro
Protezione spazzola	Una volta al mese	/
Sensori	Una volta al mese	/
Contatti di ricarica	Una volta al mese	/
Ruota omnidirezionale	Una volta al mese	/
Serbatoio dell'acqua	Dopo ogni utilizzo	/
Panno per la pulizia	Dopo ogni utilizzo	Quando è visibilmente logoro

CESTELLO E FILTRO DELLA POLVERE

Svuotare il contenitore della polvere dopo ogni utilizzo e pulire regolarmente il filtro.

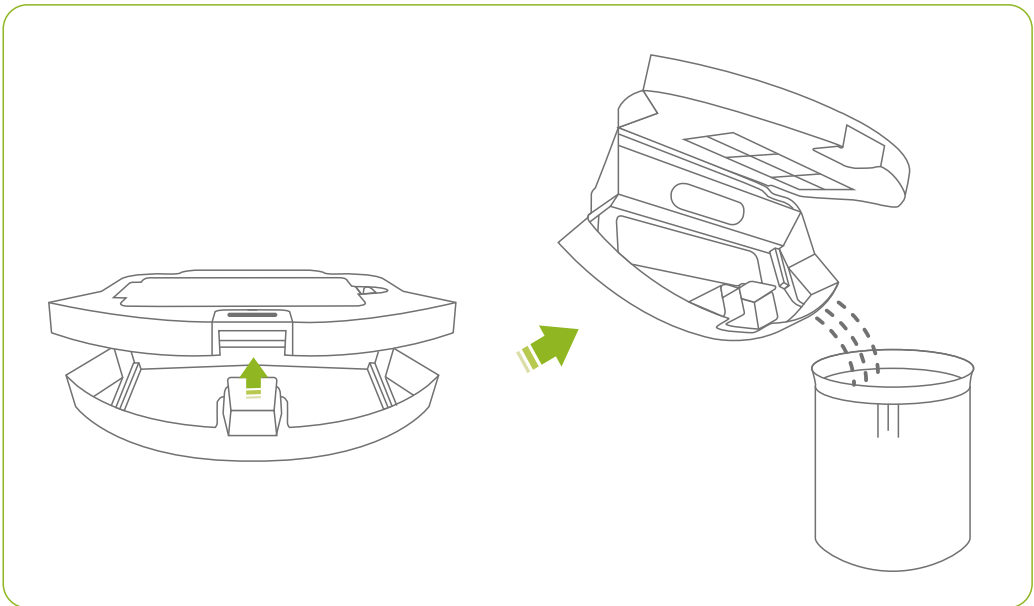
Passo 1:

Tenere premuto il fermo per estrarre il contenitore della polvere.



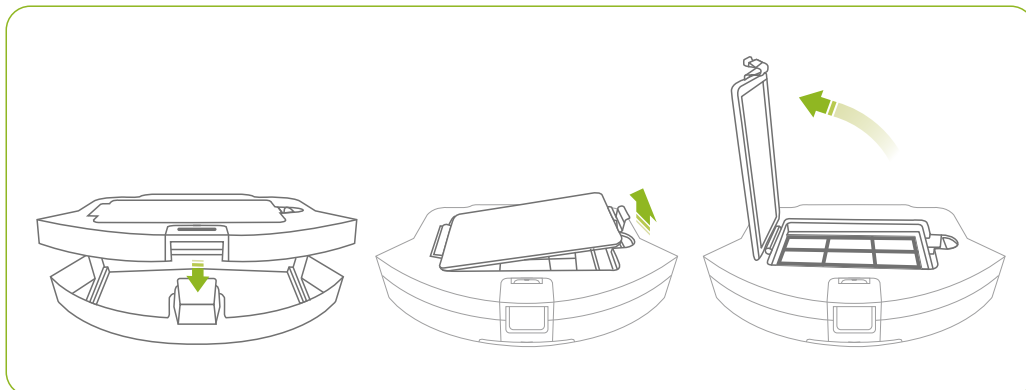
Passo 2:

Aprire il coperchio superiore del contenitore della polvere per svuotare la polvere in un cestino.

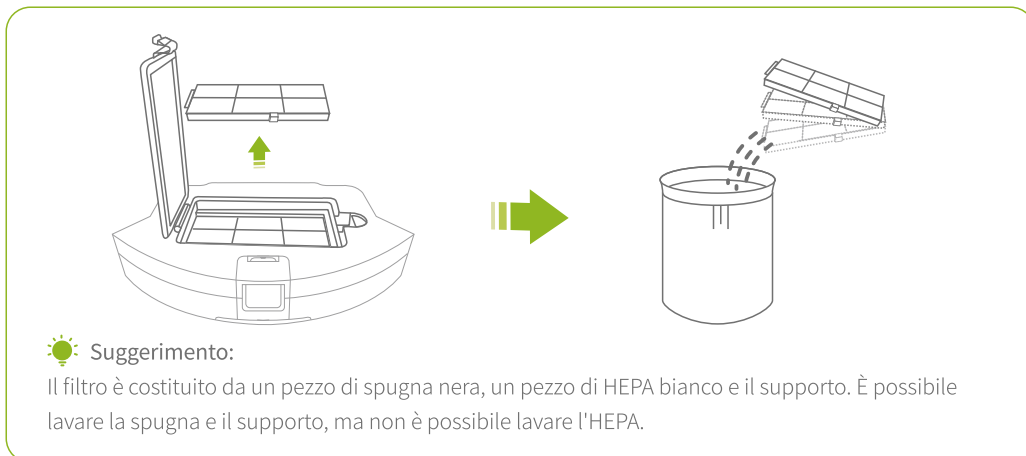


Passo 3:

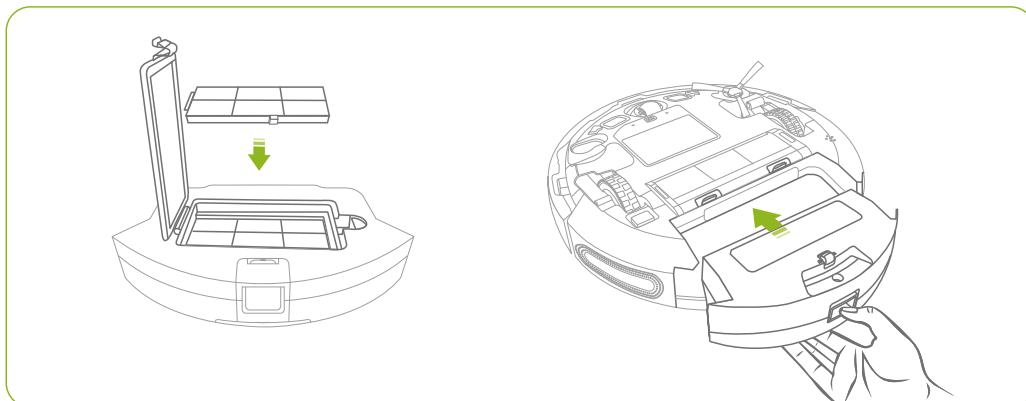
Chiudere il contenitore della polvere, quindi aprire il vano filtro.

**Passo 4:**


Estrarre il filtro, quindi buttare la polvere in un cestino.

**Passo 5:**

Posizionare il filtro nel vano, quindi inserire il contenitore della polvere nel robot.



 **Suggerimenti:**

- 1 Il filtro può efficacemente **filtrare** la polvere per impedire alla polvere di penetrare all'interno del robot, il che può aiutare a proteggere il sistema di ventilazione del robot ed evitare l'inquinamento dell'aria secondaria.
- 2 La spazzola di pulizia () può essere utilizzata anche per pulire il filtro.

SPAZZOLE LATERALI

Si consiglia di pulire o sostituire regolarmente le **spazzole laterali** poiché potrebbero piegarsi o danneggiarsi dopo un periodo di utilizzo.

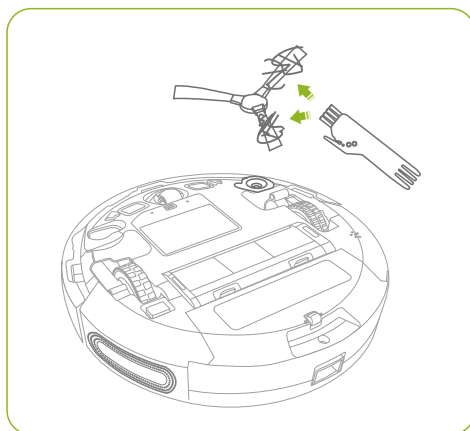
Passo 1:

Estrarre le spazzole laterali.



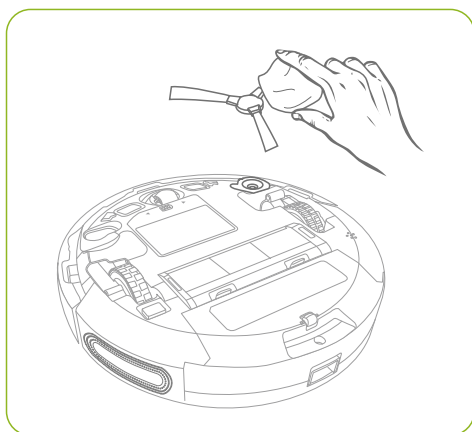
Passo 2:

Utilizzare la lama della **spazzola per la pulizia** per rimuovere i peli o i detriti che avvolgono le spazzole.



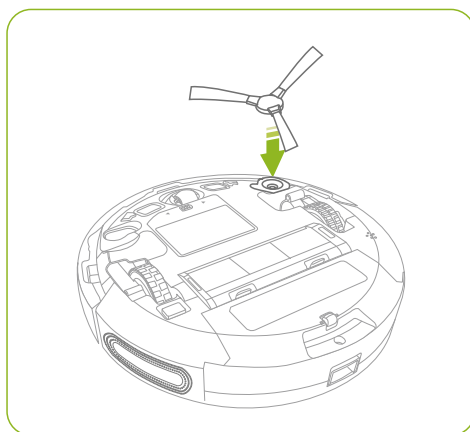
Passo 3:

Pulirle con un panno umido.



Passo 4:

Fare scattare le spazzole laterali in posizione. Se i vecchi pennelli sono danneggiati, è possibile installare direttamente i nuovi pennelli.



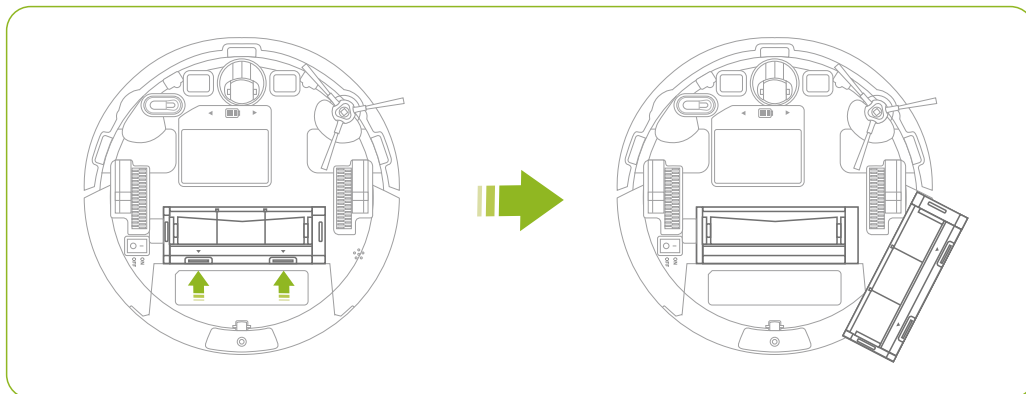
SPAZZOLA PRINCIPALE

Passo 1:

Capovolgere il robot per trovare la spazzola principale.

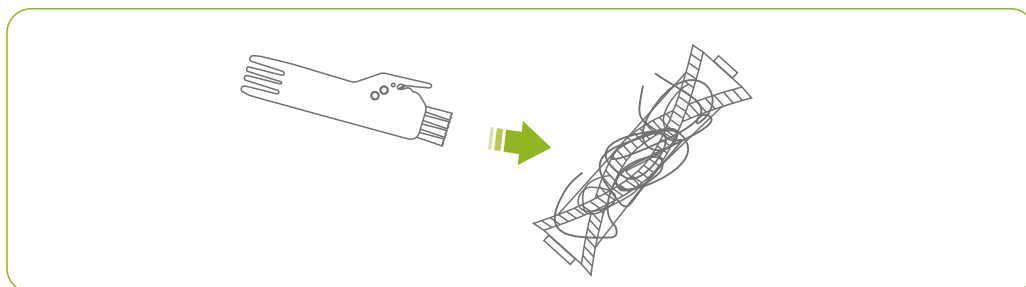
Passo 2:

Spingere contemporaneamente i fermi per rimuovere la protezione spazzola sopra la spazzola.



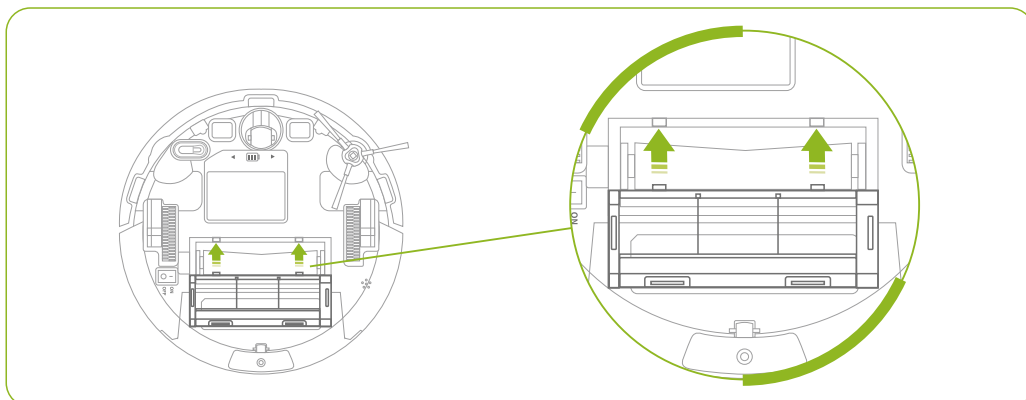
Passo 3:

Usare la lama della spazzola per la pulizia per tagliare i capelli e usare la spazzola per rimuovere lo sporco.



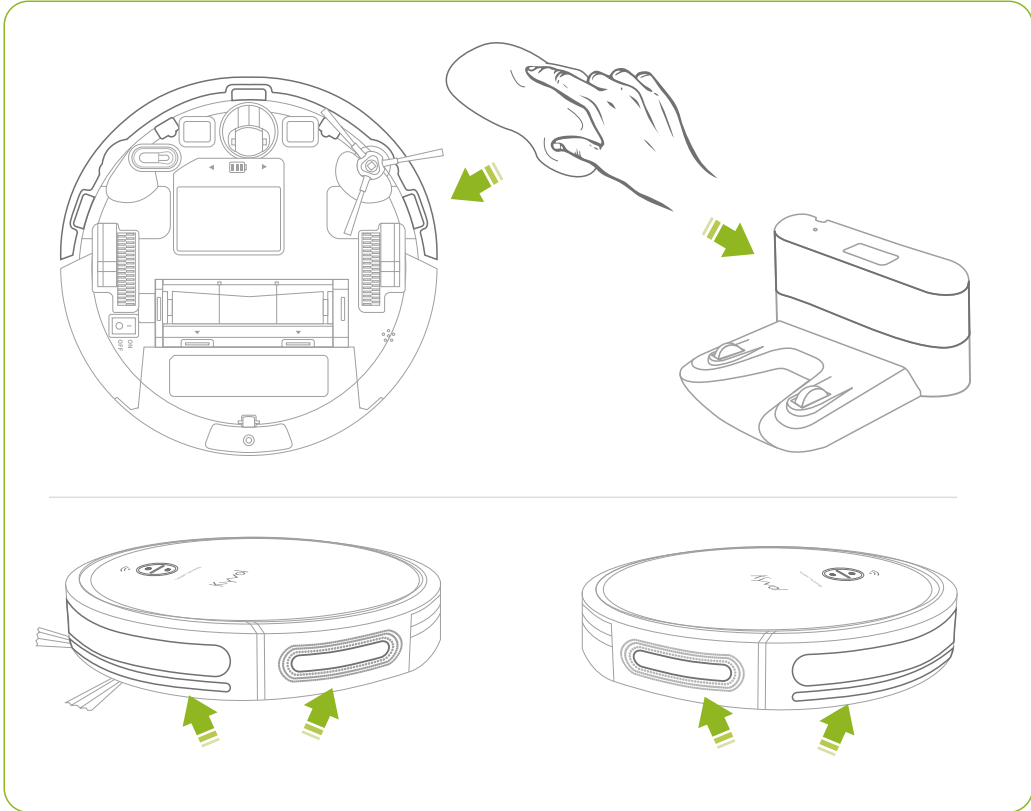
Passo 4:

Inserire la spazzola principale, quindi installare la protezione spazzola.

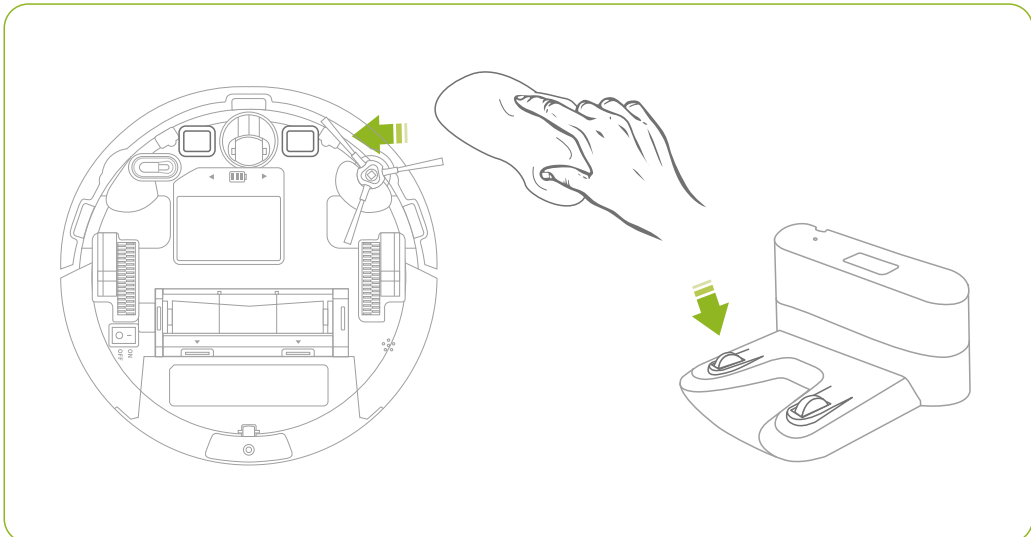


SENSORI E CONTATTI DI RICARICA

- 1 Utilizzare un panno umido per pulire tutti i sensori sul robot e sulla base di ricarica.

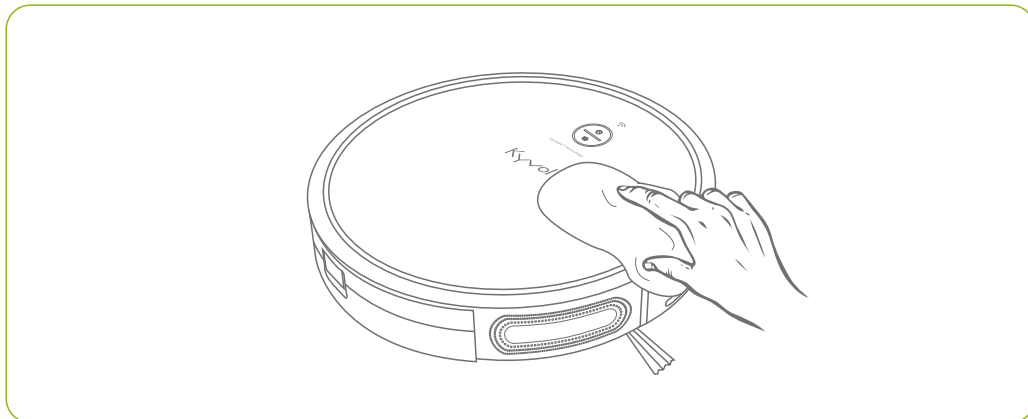


- 2 Utilizzare un panno asciutto per pulire i contatti di ricarica sul robot e sulla base di ricarica (non è consigliabile l'alcool).



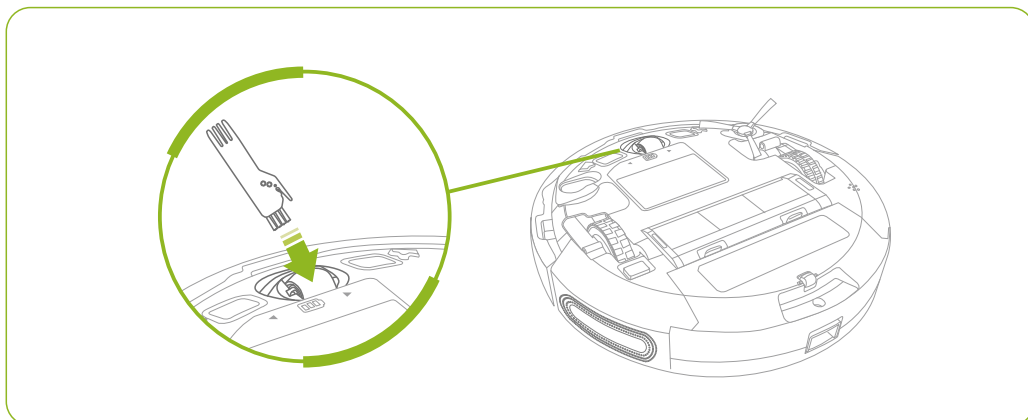
PARTE SUPERIORE DEL ROBOT

Pulire la parte superiore del robot con un panno umido.



RUOTA OMNI-DIREZIONALE

La ruota omnidirezionale non può essere estratta, rimuovere eventuali peli o detriti che avvolgono la ruota o sono impigliati nella cavità della ruota con la spazzola per la pulizia fornita.



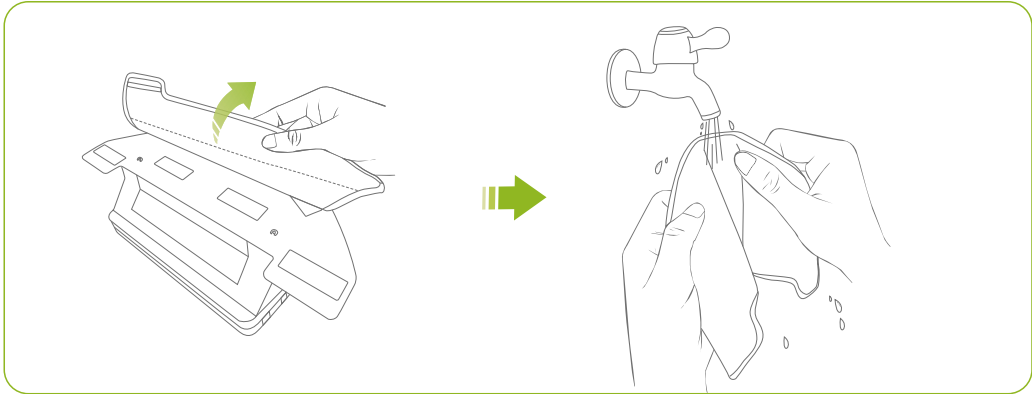
 **Suggerimento:**

Non pulire la ruota omnidirezionale con acqua.

SERBATOIO DELL'ACQUA E PANNO PER LA PULIZIA

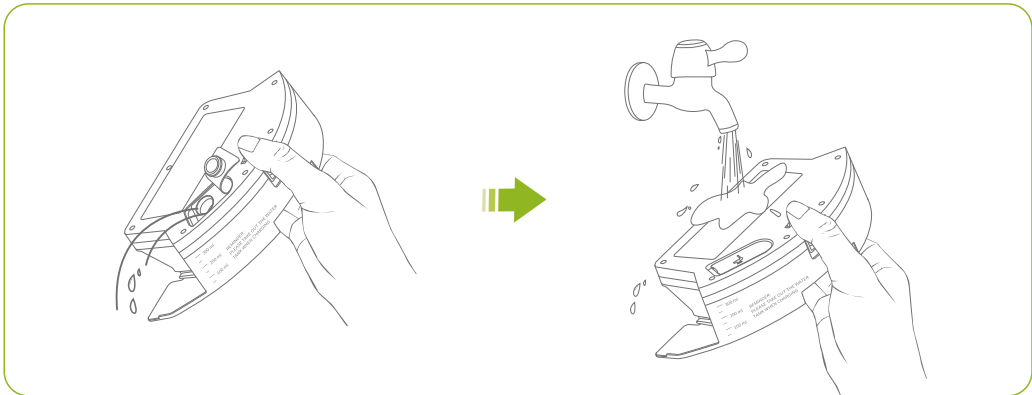
Passo 1:

Rimuovere il panno per la pulizia dal serbatoio dell'acqua e lavarlo.



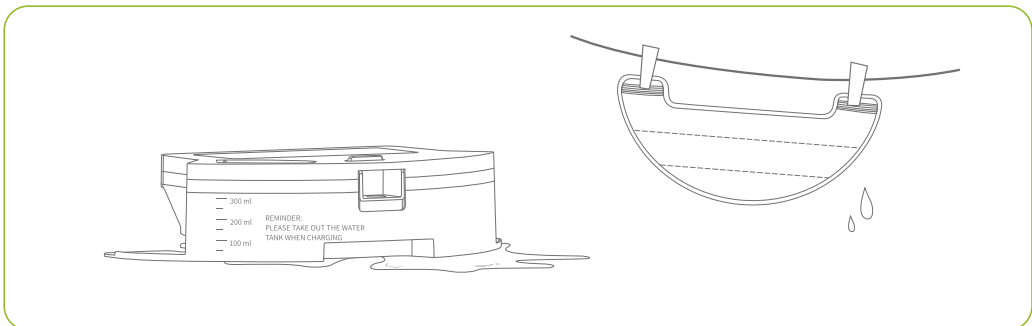
Passo 2:

Svuotare l'acqua rimanente e sciacquare il serbatoio dell'acqua per pulirlo.



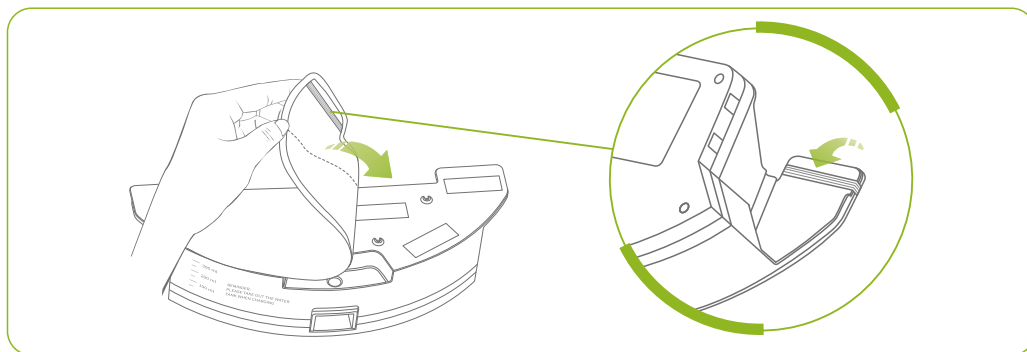
Passo 3:

Asciugare all'aria il serbatoio dell'acqua e il panno per la pulizia.



Passo 4:

Attaccare il panno per la pulizia e fissarlo sul fondo del serbatoio dell'acqua.

**! Note:**

1. Non utilizzare acqua calda o qualsiasi soluzione detergente per pulire il serbatoio dell'acqua, potrebbe danneggiarsi.
2. Non usare acqua calda per pulire il panno per la pulizia.

SPECIFICHE

Robot	Ingresso dell'alimentazione	DC 19V $\overline{\text{---}}$ 0.6A
	Consumo di energia	28W
	Tipo di batteria	Batteria agli ioni di litio 14,4 V CC
	Capacità batteria	3200mAh
	Tempo di ricarica	6-6,5 ore
	Potenza di aspirazione	Tre livelli
	Capacità del contenitore della polvere	600ML
	Tempo di pulizia	150 minuti per la modalità automatica con la potenza di aspirazione minima sul pavimento duro dopo che la batteria è completamente carica
Base di ricarica	Ingresso / uscita dell'alimentazione	DC 19V $\overline{\text{---}}$ 0.6A
Serbatoio dell'acqua	Capacità	300ML

GUIDA ALLA RISOLUZIONE DEI PROBLEMI

Se si ha bisogno di assistenza ulteriore, contattarci all'indirizzo support.it@kyvol.com, siamo sempre alla disposizione.

DOMANDE FREQUENTI

Q1. Il robot non risponde.

- * Assicurati di premere l'**interruttore di accensione** su ON.
- * Assicurati che la batteria del robot non sia quasi scarica.
- * Controlla che le batterie del telecomando siano abbastanza cariche quando si controlla dal telecomando.
- * Assicurati che la distanza tra il telecomando e il robot rientri nell'intervallo effettivo (5 m / 16 piedi) quando lo si controlla dal telecomando.

Q2. Il telecomando non funziona.

- * Controlla se le batterie del telecomando hanno abbastanza energia.
- * Assicurati di premere l'**interruttore di accensione** su ON.
- * Assicurati che la batteria del robot non sia quasi scarica o non si scarichi completamente.
- * Assicurati che la distanza tra il telecomando e il robot sia compresa nell'intervallo effettivo.

Q3. Il robot smette di funzionare all'improvviso.

- * Verifica se il robot è intrappolato o bloccato.
- * Controlla se la batteria del robot è quasi scarica.
- * Assicurarsi di non aver messo in pausa il robot.

Q4. Il robot non può iniziare la pulizia programmata.

- * Assicurati di premere l'**interruttore di accensione** su ON.
- * Controlla se l'orario programmato è impostato correttamente (AM / PM).
- * Controlla se la batteria del robot è scarica o quasi scarica.
- * Controlla se hai cancellato il programma.
- * Se lo stato del robot è anomalo (vedere pagina 28-29), non è possibile avviare la pulizia programmata.

Q5. La potenza di aspirazione è debole.

- * Per questo modello sono disponibili tre livelli di potenza di aspirazione. Prova a premere **MIN** / **MAX** sul telecomando per regolare il livello.
- * Svuota il **contenitore della polvere** e pulire il **filtro**.
- * Sostituisci l'HEPA all'interno del **filtro**.

Q6. Il robot produce rumori forti o acuti.

- * Il robot produrrà un certo suono durante la pulizia, il che è normale. Si prega di organizzare il tempo di pulizia per evitare di essere interrotti dal suono.
- * Se si sente un forte rumore, per favore verificare se la **spazzola principale** o la **spazzola laterale** si sono ingarbugliate con oggetti.
- * Controlla se il robot ha raccolto oggetti che possono fare rumore all'interno del **contenitore della polvere**.
- * Quando il robot ha bisogno del tuo aiuto, emette un segnale acustico. Puoi controllare cosa gli è successo.

Q7. Il robot non si carica.

- * Controlla se l'**indicatore di alimentazione** sulla **base di ricarica** si accende.
- * Assicurati che i **contatti di ricarica** sul robot siano allineati con quelli sulla **base di ricarica**.
- * Pulisci i **contatti di ricarica** con un panno asciutto (non è consigliabile l'alcool).

Q8. Il robot non può tornare alla base di ricarica.

- * Rimuovi gli ostacoli attorno alla **base di ricarica** in modo che il robot possa rilevare dove si trova.
- * Controlla se c'è una lunga distanza tra il robot e la **base di ricarica**. Se sì, il viaggio richiederà più tempo.
- * Controlla se la batteria del robot è quasi scarica.
- * Pulisci la parte dei sensori che si trovano sul **Paraurti** e la **base di ricarica**.

Q9. La spazzola principale nella parte inferiore del robot non può funzionare.

- * Controlla se il pennello è bloccato da alcuni oggetti; se sì, rimuovili e pulisci il pennello.
- * Assicurati che la spazzola e la relativa protezione siano installate correttamente.

Q10. Il percorso creato dal robot non è descritto come indicato.

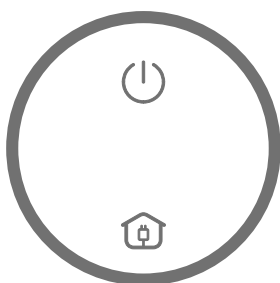
- * Il giroscopio o il sensore di flusso ottico sono anomali. Posizionare il robot su una superficie piana e riavviarlo; controllare se sono rimasti residui di polvere o olio sul coperchio del sensore di flusso ottico.
- * Il robot sta trovando e ritornando alla **base di ricarica**.
- * Si prega di contattare direttamente con noi.

Q11. Il tempo di pulizia si riduce o è meno di 100 minuti.

- * Il tempo di pulizia varia in base alla modalità di pulizia, al livello di potenza di aspirazione e al tipo di materiale della superficie.
- * Se il robot non è completamente carico, il tempo di pulizia sarà più breve.

SPIEGAZIONI DI INDICATORI E DI SEGNALI ACUSTICI

Quando il robot ha bisogno di aiuto o attenzione, emetterà un segnale acustico e gli indicatori su di esso cambieranno di conseguenza per dire cosa controllare.



Indicatori rossi fissi

Segnali acustici	Causa probabile	Soluzioni
1 bip	La ruota sinistra / destra del robot è bloccata.	Spegnere il robot, quindi rimuovere gli oggetti che avvolgono la ruota.
2 bip	La spazzola laterale del robot è bloccata.	Spegnere il robot, quindi rimuovere gli oggetti che avvolgono la spazzola laterale.
3 bip	L'ingresso di aspirazione del robot è bloccato.	Spegnere il robot, quindi rimuovere e svuota il contenitore della polvere . Assicurarsi che non vi siano capelli o detriti che ostruiscono l'ingresso di aspirazione.
4 bip	La spazzola principale nella parte inferiore del robot è bloccata.	Spegnere il robot, quindi rimuovere gli oggetti che avvolgono la spazzola principale .

Indicatori rossi lampeggianti

Segnali acustici	Causa probabile	Soluzioni
1 bip	Il giroscopio o il sensore di flusso ottico sono anomali.	Posizionare il robot su una superficie piana e riavviarlo; controllare se sono rimasti residui di polvere o olio sul coperchio del sensore di flusso ottico.
2 bip	Il paraurti del robot perde elasticità.	Premere delicatamente la parte sinistra, centrale e destra del paraurti per verificare se può fuoriuscire.
3 bip	I sensori antigoccia del robot sono coperti o sporchi.	Pulire i sensori antigoccia con un panno umido.
4 bip	La batteria del robot si scarica quasi completamente.	Portare manualmente il robot alla base di ricarica per ricaricarlo completamente.

ATTENZIONE

RISCHIO DI ESPLOSIONE SE LA BATTERIA È SOSTITUITA CON UN TIPO NON CORRETTO
SCARTARE LE BATTERIE USATE SECONDO LE ISTRUZIONI

 Il simbolo indica la tensione DC

 RACCOLTA DIFFERENZIATA

Questo prodotto porta il simbolo di selezione selettiva per i rifiuti di apparecchiature elettriche ed elettroniche (WEEE). Ciò significa che questo prodotto deve essere maneggiato ai sensi della direttiva europea 2012/19/UE per poter essere riciclato o smantellato per ridurre al minimo la sua influenza sull'ambiente.

Questo prodotto può essere utilizzato in tutti gli stati membri dell'UE.



CUSTOMER SUPPORT

- North America : support@kyvol.com
- United Kingdom : support.uk@kyvol.com
- Deutschland : support.de@kyvol.com
- France : support.fr@kyvol.com
- Italia : support.it@kyvol.com
- España : support.es@kyvol.com
- 日本 : support.jp@kyvol.com



@kyvolglobal



www.kyvol.com



@kyvol_global