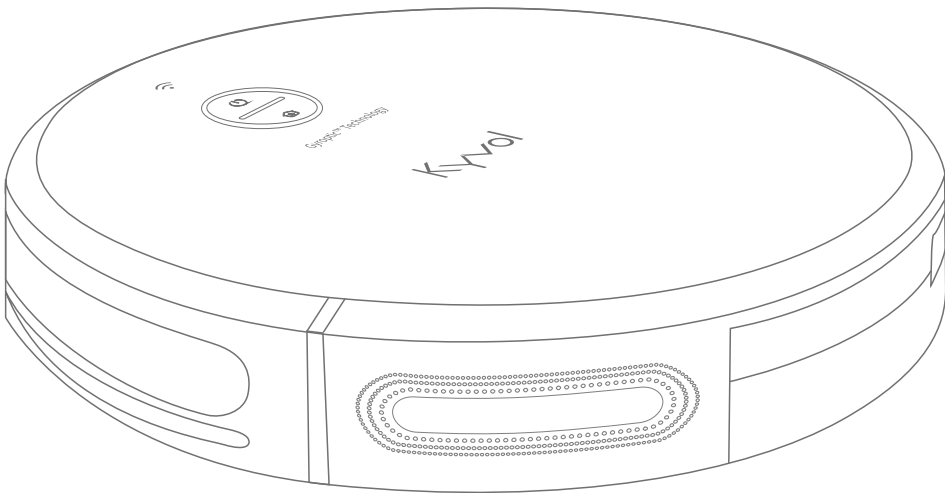


Cybovac



Robot Vacuum Cleaner User Manual

E31

INSTRUCTIONS DE SÉCURITÉ IMPORTANTES

LISEZ ATTENTIVEMENT CE MANUEL AVANT L'USAGE DU ROBOT DE NETTOYAGE CYBOVAC.
CE PRODUIT N'EST CONÇU QUE POUR UN NETTOYAGE DOMESTIQUE.

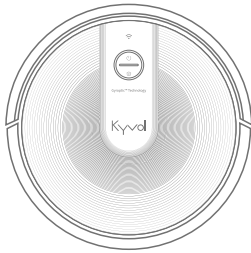
- 1 Ce Cybovac peut être utilisé par les personnes ayant 8 ans ou plus. Une supervision et des instructions d'un professionnels sur comment utiliser le produit sont **OBLIGATOIREMENT** requis pour les personnes ayant des problèmes de capacités physiques, sensorielles ou mentales, ou les personnes manquant d'expérience et de connaissances connexes durant l'utilisation ce produit.
- 2 Il est **INTERDIT** aux enfants ou animal de compagnie de jouer ou s'amuser avec le produit. **NE PAS** s'asseoir ou se tenir sur l'appareil.
- 3 **NE PAS** utiliser d'autres accessoires ou pièces de rechange à part celui du fournisseur. Utilisez **UNIQUEMENT** que les pièces fournis par **KYVOL**. Si besoin de renseignements, veuillez nous contacter directement.
- 4 **NE PAS** utiliser l'appareil sur des surfaces humides tels qu'à la douche ou à la piscine. De plus, il est **INTERDIT** de tenir l'appareil en contact avec l'eau, pluie, neige ou sous un environnement humide.
- 5 **NE PAS** utiliser l'appareil dans la chambre d'un bébé ou enfants sans surveillance des parents.
- 6 **NE PAS** laisser le robot aspirer des objets enflammés ou brulés tels que les cigarettes, allumettes ou cendre encore chaude pour éviter tous dangers d'incendie.
- 7 **NE PAS** placer un objet sur l'appareil ni le taper fortement.
- 8 **NE PAS** opérer l'appareil avec la main mouillé.
- 9 **NE PAS** utiliser l'appareil sur le sol ciré car cela pourrait endommager soit le robot soit le sol. Usage sur sol dur ou tapis recommandé.
- 10 **NE PAS** utiliser un câble d'alimentation ou prise ayant une défaut ou imperfection.
- 11 **NE PAS** nettoyer des substances liquides ou surfaces humides tels que la peinture, produits chimique et etc. à l'aide du robot.
- 12 **NE PAS** utiliser le robot à nettoyer des liquides inflammables ou combustibles comme l'essence, et ni l'utiliser dans des lieux recouverts de vapeur.
- 13 **NE PAS** introduire du parfum ou de produits parfumés sur le Filtre de cet appareil car les produits chimiques contiennent des substances inflammables et peuvent provoquer une inflammation de l'appareil.
- 14 **NE PAS** utiliser le robot dans une pièce équipée d'une cheminée, bougies allumées ou des objets fragiles sur le sol, ce qui pourrait probablement causer un incendie ou de sérieux endommagement à l'appareil en cas heurte.
- 15 **NE PAS** utiliser le robot aux endroits avec des multiprises sur le sol.
- 16 Le robot permet de nettoyer le sol sans laisser de rayures. **CEPENDANT**, faites un test de rayure avec le robot pour s'assurer qu'il ne raye pas le sol avant de faire le ménage entier à l'aide de l'appareil.
- 17 Veuillez tenir tous les personnes à la maison au courant que le robot est en train de faire le ménage afin d'éviter que quelqu'un l'écrase par accident.

- 18 Assurez-vous que la **Corbeille de Poussière** et que le **Filtre** sont respectivement en place avec d'activer le robot.
- 19 Avant d'activer le robot, ramassez tous les câbles ou cordons qui pourront entraîner des enchevêtrements durant le nettoyage.
- 20 Avant d'activer le robot, ramassez les habilles ou grandes feuilles afin d'éviter de boucher l'ouverture du robot.
- 21 Tenez le robot hors des cheveux ou poils de peluche, et tous les objets pouvant affecter le flux d'air.
- 22 Si besoin de déplacer le robot, ramassez-le avec les deux mains.
- 23 Essuyez le robot avec un chiffon sec ou humide mais bien essoré.
- 24 L'**Adaptateur d'Alimentation** de la **Station de Recharge** doit être débranché avant d'essuyer ou prendre des actions de maintenance pour le produit.
- 25 La maintenance et l'essuyage ne peut être exécutés par les enfants sans surveillance et supervision d'un adulte.
- 26 Débranchez la **Station de Recharge** si vous ne souhaitez pas l'utiliser récemment.
- 27 Nous déclinons toutes responsabilités d'incendie, explosion ou choc électrique entraîner par une opération incorrecte de l'utilisateur.

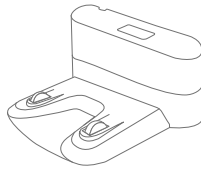
BATTERIE

- 1 Le robot est équipé d'une batterie Li-ion rechargeable.
- 2 NE PAS démonter ou de remplacer la batterie personnellement car une opération incorrecte pourrait entraîner des incendies ou surchauffes et tous risques de vous blesser.
- 3 NE PAS exposer la batterie intégrée au feu, chaleur, rayon solaire ou haute température ce qui pourrait entraîner probablement une explosion de l'appareil.
- 4 NE PAS jeter le robot ou la batterie au feu, ni dans l'eau ou autres liquides pour éviter tous risques d'explosion.
- 5 La batterie Li-ion de cet appareil doit être réparée ou recyclée par un prestataire de services autorisé et doit être recyclée ou disposée séparément des déchets ménagers. Veuillez disposer les batteries conformément aux lois et réglementations environnementales locales.

LES CONTENUS



Aspirateur Robot E31
(Corbeille de Poussière inclus)



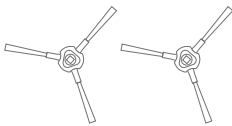
Station de Recharge



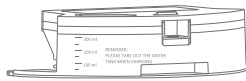
Télécommande
et Piles AAA



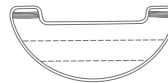
Brosse de Nettoyage



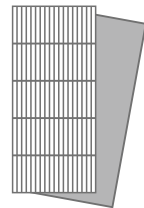
Brosse Latérale x 2



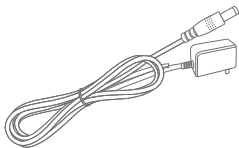
Réservoir d'Eau (avec
Serpillère Lavable)



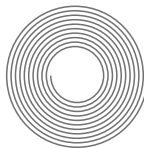
Serpillère Lavable
Recharge



HEPA & Éponge
de Recharge



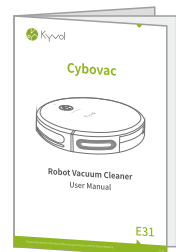
Adaptateur d'Alimentation
(pour Station de Recharge)



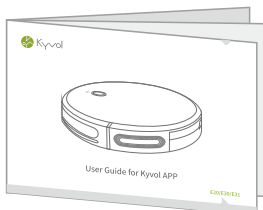
Bande Magnétique
(2 mètres)



Adhésif 3M



Mode d'Emploi



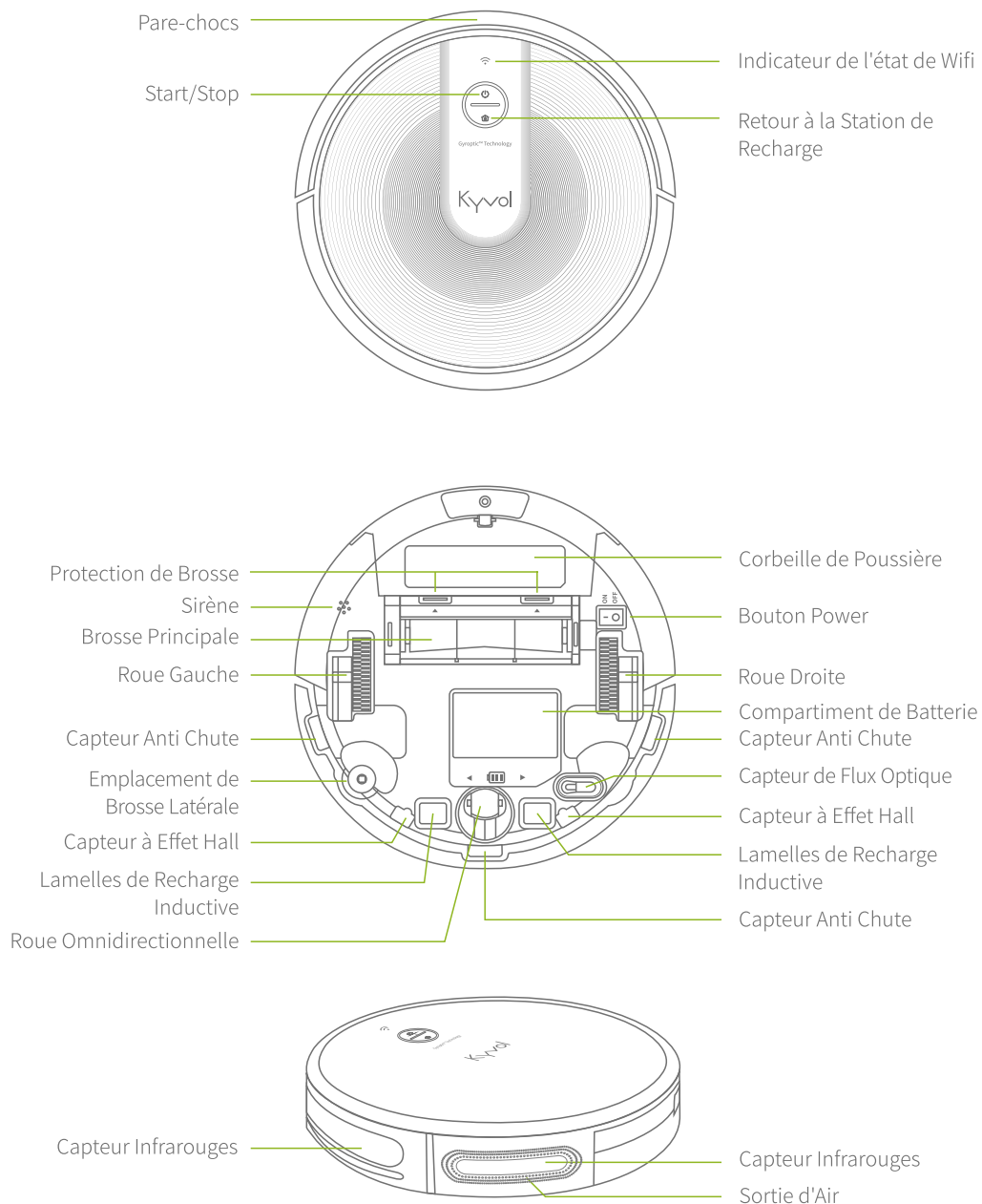
Guide d'Emploi de
l'App KYVOL



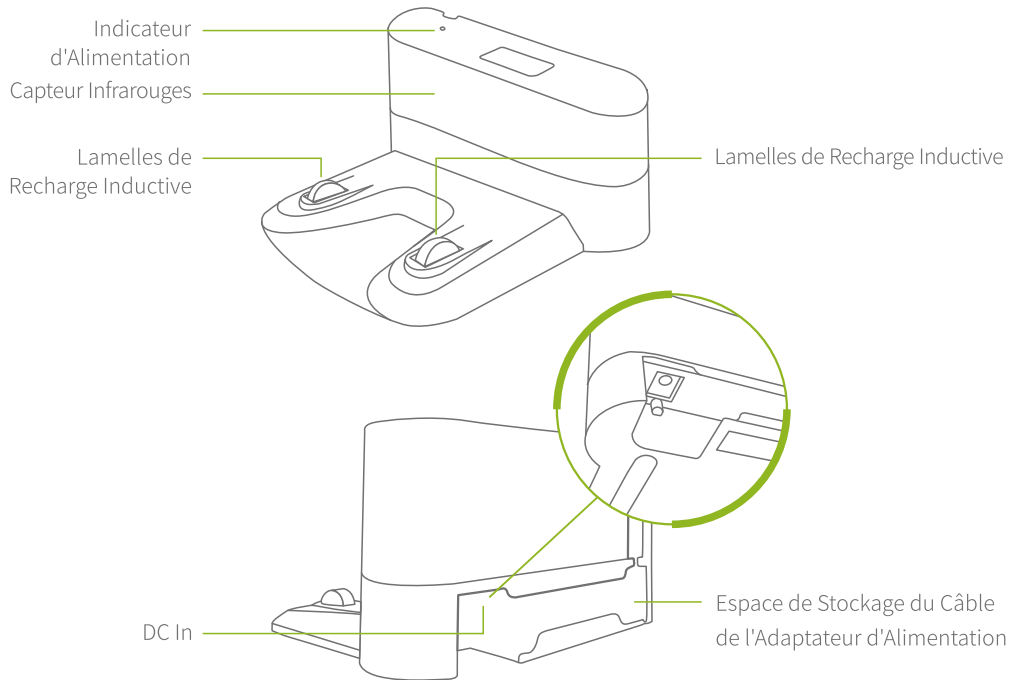
Guide Rapide

SCHÉMAS DU PRODUIT

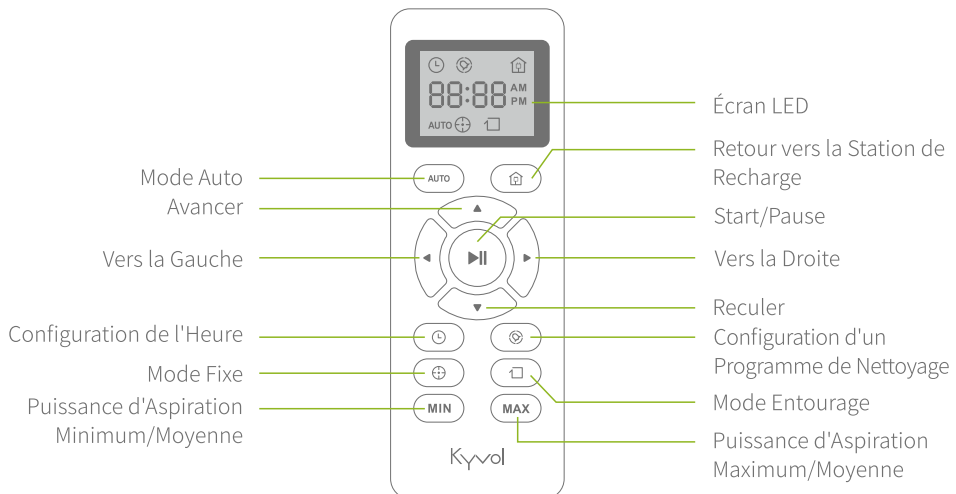
ASPIRATEUR ROBOTIQUE



STATION DE RECHARGE



TÉLÉCOMMANDE



PRÉPARATION

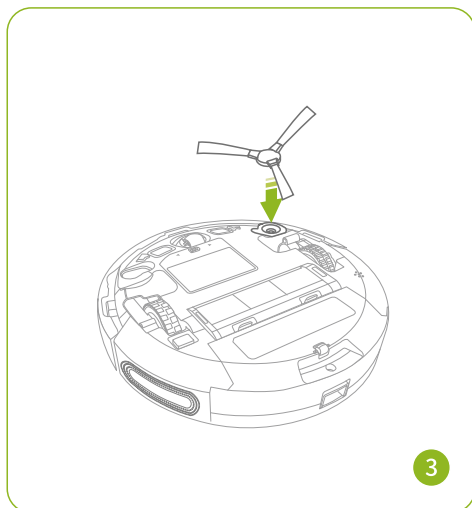
Retirez le sticker d'instruction sur le **Bouton Power**.



Retirez les deux matériels de protection latérale du robot.



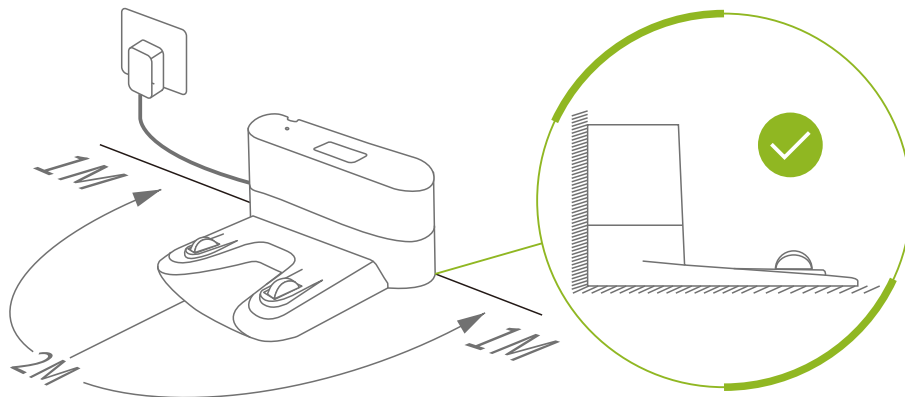
Insérez les **Brosses Latérales** aux **Emplacement de Brosse** respective en-dessous du robot.



Insérez les piles AAA dans la **télécommande**.



Placez la **Station de Recharge** sur une surface plane, puis branchez l'**Adaptateur d'Alimentation** à une source. Gardez la **Station de Recharge** dans un périmètre de 1 à 2 mètres hors de tous les objets.

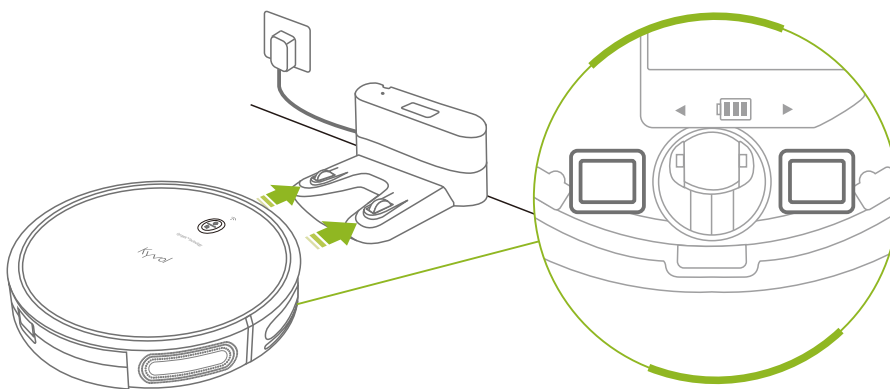


! **Notes :**

1. Assurez-vous que la **Station de Recharge** soit alimentée et que l'**Indicateur d'Alimentation** s'allume constamment en blanc.
2. Placez la **Station de Recharge** à un endroit facile pour le robot de le repérer.
3. Assurez-vous que la **Station de Recharge** soit branchée afin que le robot puisse le retrouver quand sa batterie commence à s'affaiblir.
4. Il est recommandé de ranger le reste du câble d'alimentation dans l'emplacement respectif situé à l'arrière de la **Station de Recharge** pour éviter des enchevêtrements.

5

Il est recommandé de recharger le robot avant un usage initial. Veuillez assurer que les deux **Lamelles de Recharge Inductive** de la **Station de Recharge** s'alignent précisément à celles du robot.



6

Charge en cours:

Clignotant
en Orange

Charge complète

Constamment
en Bleu

Batterie faible:

Constamment
en Orange

Batterie épuisée:

Clignotant
en Rouge

! Notes:

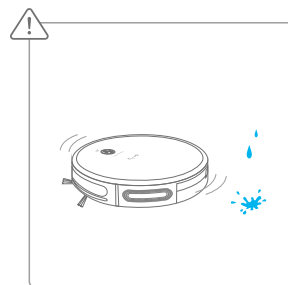
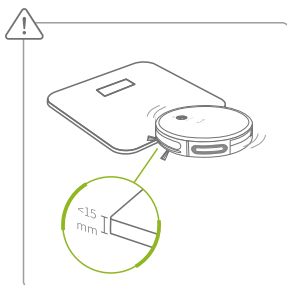
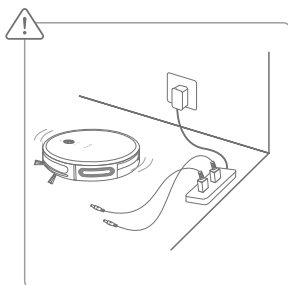
1. Un rechargement à plein nécessite 6 à 6,5 heures de temps, offrant une autonomie de 150 minutes pour **Mode Auto** sous puissance d'aspiration minimum.
2. Le robot retourne vers la **Station de Recharge** une fois que la batterie est faible. Placez manuellement le robot sur la **Station de Recharge** si la batterie est complètement épuisée.
3. Pour la durée de vie de la batterie, veuillez recharger le robot au moins une fois tous les trois mois si vous ne l'utilisez pas fréquemment.
4. Ne pas démonter le compartiment de batterie ou de remplacer personnellement la batterie. Si vous rencontrez des pannes concernant le rechargement, veuillez nous contacter en envoyant un email à support.fr@kyvol.com pour toutes assistances.

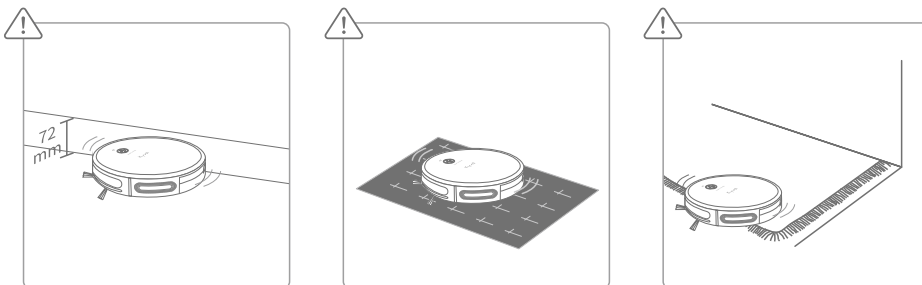
7

GUIDE D'OPÉRATION

PRÉPARATION DE NETTOYAGE

Vérifiez la zone souhaitant exécuter le nettoyage pour une séance sans soucis.



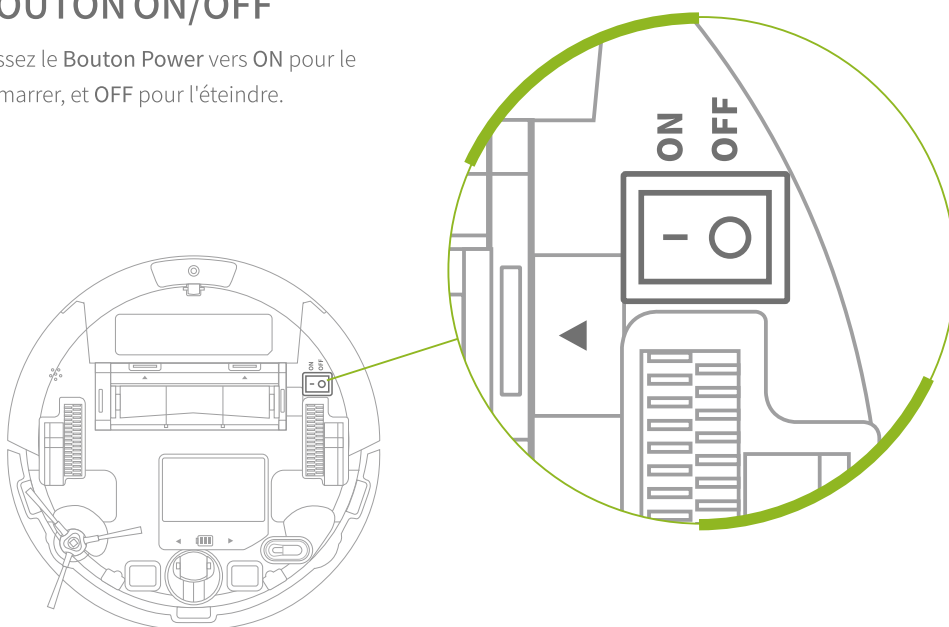


! Notes:

1. Ramassez tous les objets pouvant s'emmêler avec le robot tels que cordon d'alimentation, cordes et etc.
2. Le robot peut grimper au sommet d'objets de moins de 15 mm d'épaisseur. Si vous ne le voulez pas, le retirez svp.
3. NE PAS utiliser le robot sur un sol humide.
4. Assurez-vous que la hauteur de l'espace en-dessous de votre meuble est plus de 72 mm, autrement cela pourrait caler ou bloquer robot car il mesure 72 mm de hauteur. Si c'est le cas, servez-vous des **Bandes Métalliques**.
5. Il se peut que le robot ne fonctionne pas sur une surface de couleur foncé ou noir car le **Capteur Anti Chute** détectant une bordure ou un escalier le considère comme un vide.
6. Pliez ou rangez les dentelles ou décorations du tapis en dessous pour éviter de s'emmêler avec le robot.

BOUTON ON/OFF

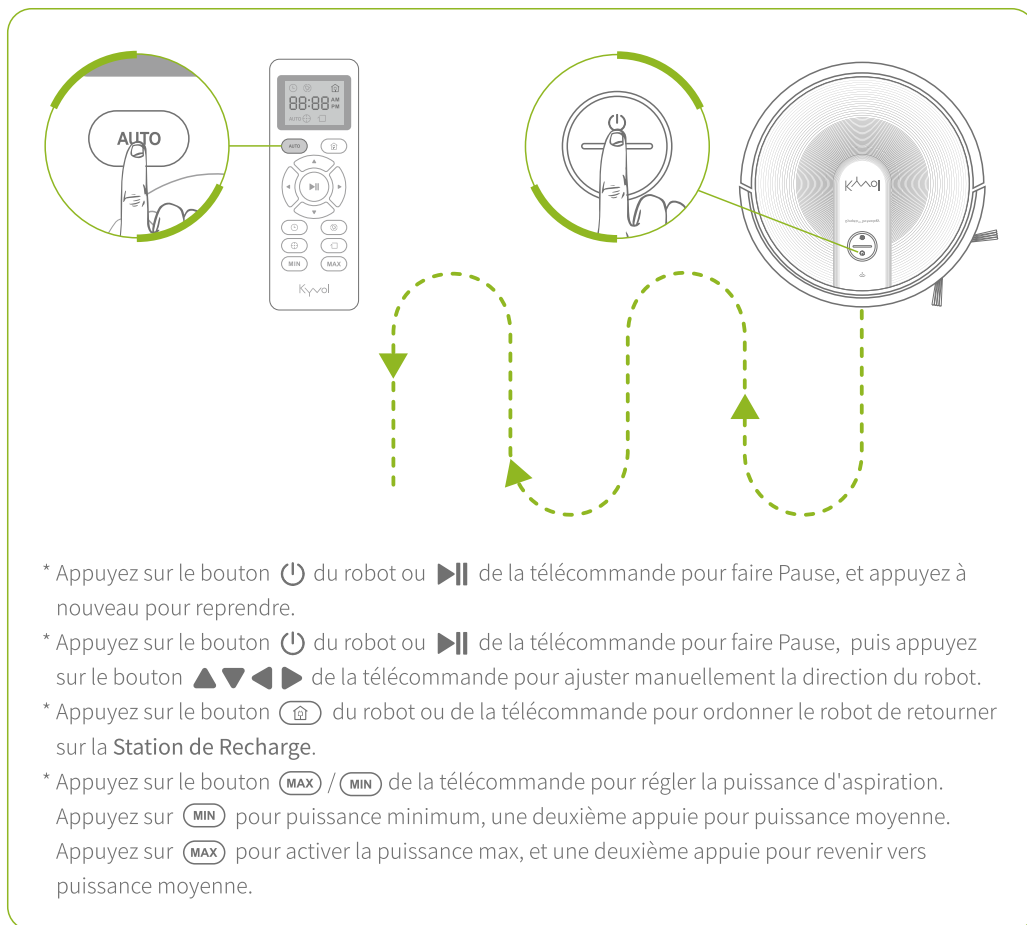
Passez le **Bouton Power** vers **ON** pour le démarrer, et **OFF** pour l'éteindre.



MODE NETTOYAGE

Mode Auto

Une fois démarré, appuyez  sur le robot ou  de la télécommande pour activer le **Mode Auto**.
Puissance d'aspiration moyenne (par défaut) et nettoie tous les endroits franchissables.



Remarques:

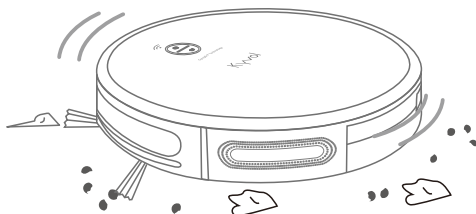
- 1 Une fois que sa batterie commence à s'affaiblir, le robot retourne automatiquement à la **Station de Recharge** et se recharge automatiquement. Nous vous recommandons d'activer le robot à nouveau seulement après qu'il soit chargé à plein. Si vous ne souhaitez plus exécuter un nettoyage, laissez le robot se reposer et se recharger sur la **Station de Recharge**.
- 2 Si vous créez un programme de nettoyage sous le **Mode Auto**, le robot émet un bip pour répondre au programme même si la batterie est faible, mais ne peut pas exécuter le nettoyage en raison de la faiblesse de la batterie.
- 3 Si le robot n'arrive pas à retrouver la **Station de Recharge** pour se recharger automatiquement à cause d'un obstacle ou calage, veuillez le déplacer manuellement et l'aligner précisément à la **Station de Recharge** afin d'exécuter le rechargement.

Mode Fixe


Ce mode est dédié à nettoyer une zone particulière.

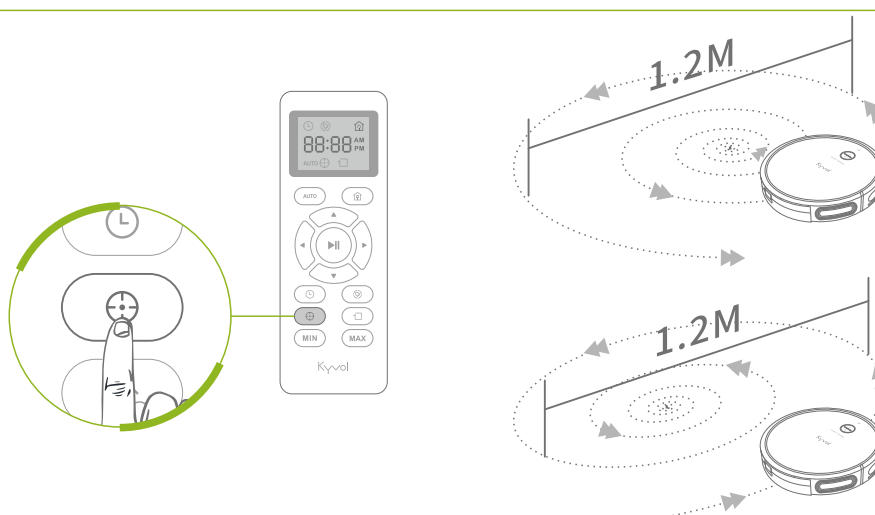
Étape 1:






Tracez ou marquez la zone souhaitant nettoyer strictement (endroit ayant plein de miette ou poussière), puis déplacez le robot au centre du périmètre prédéfini.



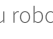


Étape 2:

Appuyez sur le bouton  de la télécommande pour activer le robot et d'exécuter un nettoyage spirale de la zone prédéfinie (diamètre de 1.2 mètres au max). Le processus dure 2 minutes, puis le robot reprend le **mode veille** si aucune opération n'est exécutée à nouveau.



* Appuyez sur le bouton  du robot ou  de la télécommande afin de mettre en pause le robot, puis appuyez à nouveau pour basculer vers **Mode Auto**. Si vous souhaitez reprendre le Mode Fixe, appuyez sur le bouton  du robot ou  de la télécommande afin de mettre en pause le robot, puis appuyez à nouveau sur .

* Appuyez sur le bouton  du robot ou  de la télécommande afin de mettre en pause le robot, puis appuyez sur le bouton  de la télécommande pour changer la direction du robot.


* Appuyez sur le bouton  du robot ou de la télécommande pour ordonner le robot de retourner sur la **Station de Recharge**.

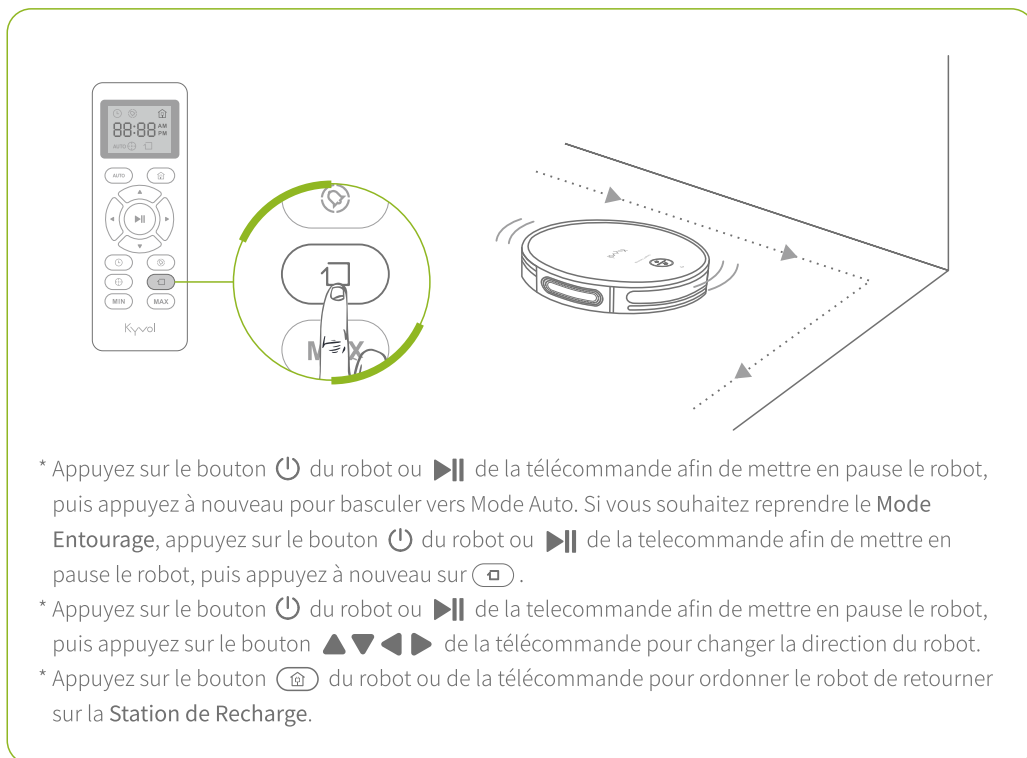
Remarques:

- 1 Une fois que sa batterie commence à s'affaiblir, le robot retourne automatiquement à la **Station de Recharge** et se recharge automatiquement. Nous vous recommandons d'activer le robot à nouveau seulement après qu'il soit chargé à plein. Si vous ne souhaitez plus exécuter un nettoyage, laissez le robot se reposer et se recharger sur la **Station de Recharge**.
- 2 Si le robot n'arrive pas à retrouver la **Station de Recharge** pour se recharger à cause d'un obstacle ou calage, veuillez le déplacer manuellement et l'aligner précisément à la **Station de Recharge** afin d'exécuter le rechargement.

Mode Entourage

Ce mode est dédié à exécuter un nettoyage des alentours du mur ou meuble.

Appuyez sur le bouton  de la télécommande pour activer le **Mode Entourage**. Ce processus prend 20 minutes, puis le robot retourne sur la **Station de Recharge** une fois fini.



Remarques:

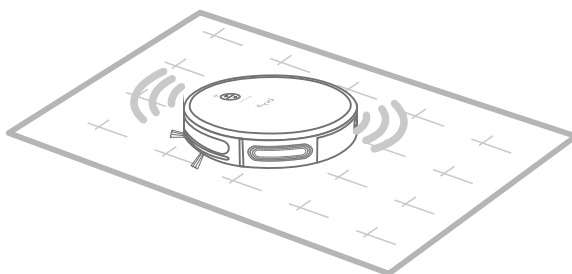
- 1 Une fois que sa batterie commence à s'affaiblir, le robot retourne automatiquement à la **Station de Recharge** et se recharge automatiquement. Nous vous recommandons d'activer le robot à nouveau seulement après qu'il soit chargé à plein. Si vous ne souhaitez plus exécuter un nettoyage, laissez le robot se reposer et se recharger sur la **Station de Recharge**.
- 2 Si le robot n'arrive pas à retrouver la **Station de Recharge** pour se recharger automatiquement à cause d'un obstacle ou calage, veuillez le déplacer manuellement et l'aligner précisément à la **Station de Recharge** afin d'exécuter le rechargement.

AUGMENTATION DE PUISSANCE AUTOMATIQUE POUR TAPIS

Le robot passe vers le niveau de puissance suivant afin d'exécuter un nettoyage en profondeur en détectant un tapis, et se remet à la puissance moyenne une fois de retour sur le sol afin d'économiser l'énergie de la batterie.

 Tip:

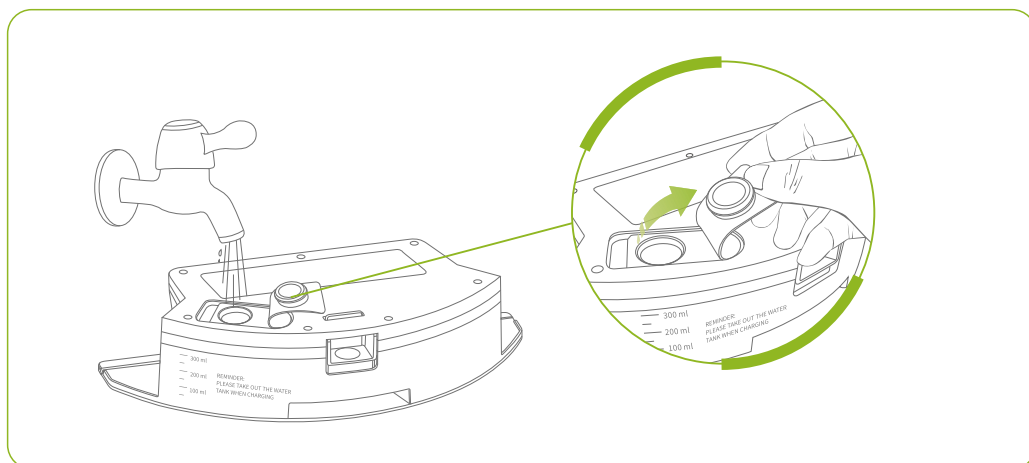
If the level of the suction power is the maximum level before cleaning on a carpet, the robot will continue cleaning the carpet with the maximum power after moving on the carpet.



PASSER LA SERPILLIÈRE

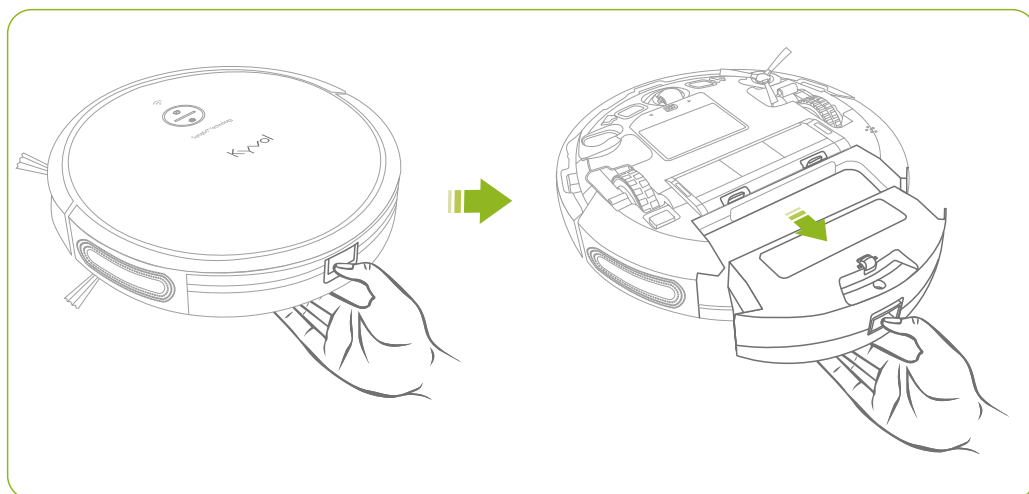
Étape 1:

Remplissez le Réservoir d'Eau avec de l'eau.



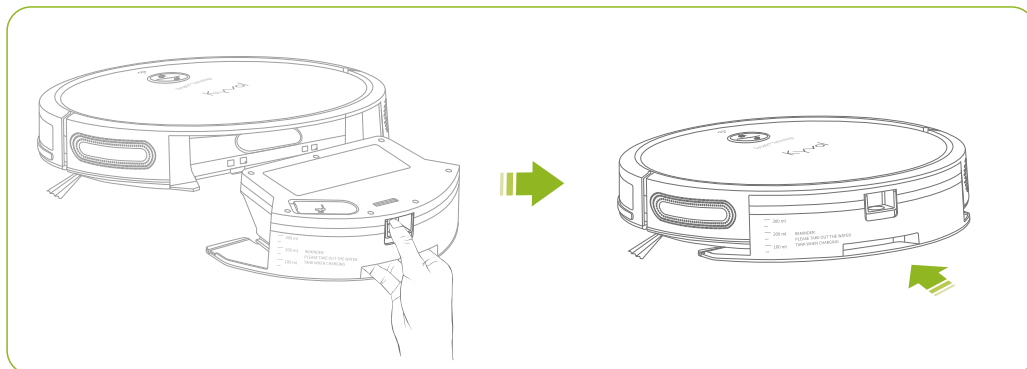
Étape 2:

Maintenez sur le loquet puis faites sortir la Corbeille de Poussière.



Étape 3:

Maintenez sur le loquet puis remettez le Réservoir d'Eau dans le robot.



Étape 4:

Sélectionnez un mode de nettoyage pour commencer à passer la serpillière.

☀ Remarque:

Rendez-vous sur l'APP Kyvol afin de configurer la quantité d'eau pour le nettoyage.

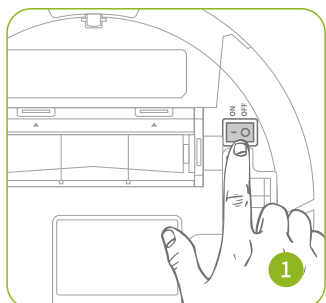
! Notes:


1. Retirez le Réservoir d'Eau avant de le recharger ou le ranger.
2. Ne pas introduire autres liquides à part de l'eau naturel dans le Réservoir d'Eau, y compris des détergents 100% naturels car cela pourrait endommager le robot.
3. Ne pas passer la serpillière dans des pièces ou chambres ayant un tapis.
4. Le robot est préférable et plus efficace de nettoyer les surfaces lisses et dures ; le résultat de nettoyage se varie pour des surfaces imparfaites.
5. Il est OBLIGATOIRE de surveiller le robot lorsqu'il est en train de passer la serpillière.

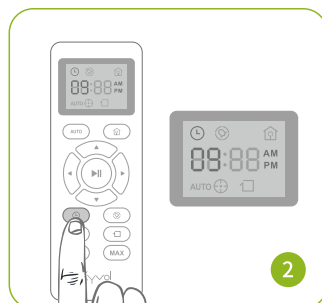
CONFIGURATION DE L'HEURE

L'heure peut être configurée en format 12-heure.

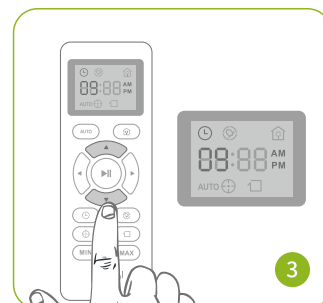
Passez le **Bouton Power** vers ON pour démarrer l'aspirateur.



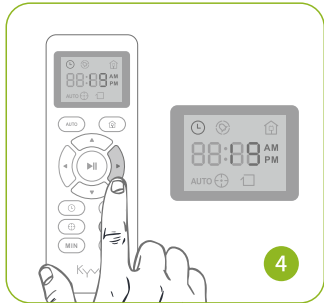
Appuyez sur le bouton  de la télécommande, et l'HEURE sur l'Écran LED commencer à clignoter.



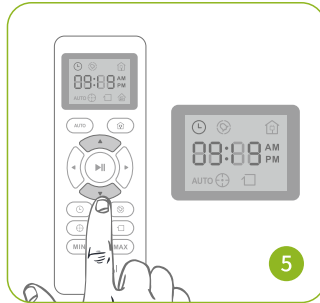
Appuyez sur   pour régler l'Heure.



Appuyez sur ► pour passer vers Minute.



Appuyez sur ▲▼ pour régler la Minute.



Appuyez sur ⏻ ou ►► pour sauvegarder la configuration de l'heure. Un bip provenant du robot signifie que la configuration est accomplie.



☀ Remarque:

Pendant la configuration de l'heure, tenez la télécommande proche du robot.

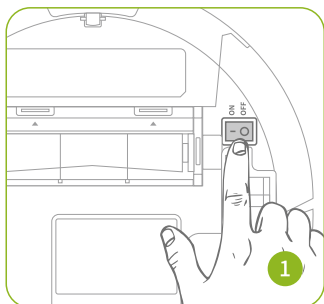
CONFIGURATION DU PROGRAMME DE NETTOYAGE

i Important:

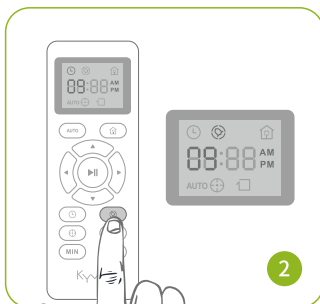
Avant de programmer le robot pour un nettoyage, veuillez premièrement régler l'heure à votre horaire locale.

Seul le **Mode Auto** supporte le programme de nettoyage. Après configuration, le robot commence à aspirer la maison une fois qu'il est l'heure.

Passez le **Bouton Power** vers ON pour démarrer l'aspirateur.



Appuyez sur le bouton ⏻ de la télécommande afin de programmer un nettoyage, et l'HEURE sur l'Écran LED comment à clignoter.



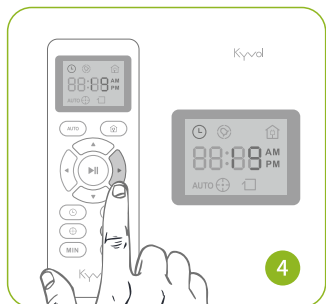
Appuyez sur ▲▼ pour régler l'HEURE.



Appuyez sur ► pour passer vers MINUTE.

Appuyez sur ▲▼ pour régler la MINUTE.

Appuyez sur ⏻ ou ►► pour sauvegarder la configuration de l'heure. Un bip provenant du robot signifie que la configuration est accomplie.



Remarques:

- 1 Assurez-vous d'avoir correctement choisi AM/PM.
- 2 Seul 15, 30, 45 ou 00 sont disponibles pour le réglage de la MINUTE.
- 3 Pendant la configuration du programme, tenez la télécommande proche du robot.
- 4 Un seul programme peut être prédéfini lors de l'utilisation de la télécommande, et maintenez sur le bouton ⏻ de la télécommande afin d'annulé définitivement le programme. Deux bips du robot indiquent que le réglage a réussi.

MODE VEILLE

Afin d'économiser l'énergie de la batterie, le robot passe en **Mode Veille** si le robot est inoccupé pendant 5 minutes. Appuyez sur le bouton ⏻ du robot ou n'importe quelle bouton sur la télécommande pour le réveiller. Appuyez sur le bouton respectif pour faire fonctionner le robot et d'exécuter le nettoyage selon vos besoins.

UTILISATION DES BANDES MAGNÉTIQUES

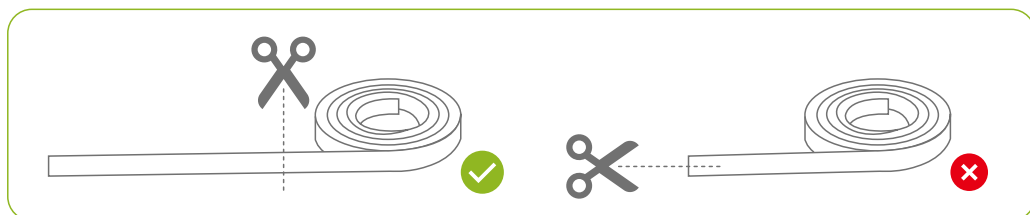
La **Bande Magnétique** est dédié à désigner la zone interdit au robot tels que lit ou bol d'animal de compagnon, et certain chambre si nécessaire.

Étape 1:

Sélectionnez la zone interdite au robot.

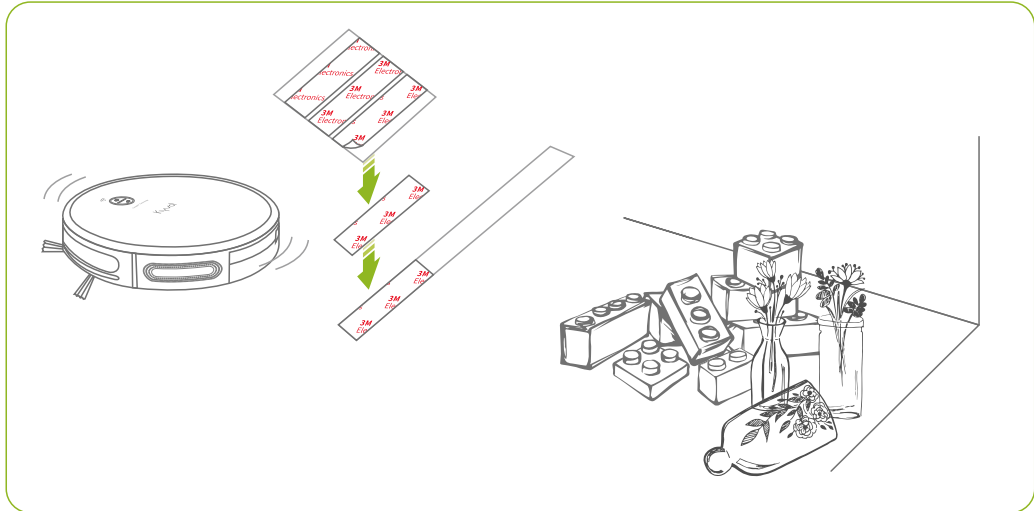
Étape 2:

Mesurez la longueur et largeur puis découpez et placez un périmètre d'interdiction.



Étape 3:

Découpez une partie de l'Adhésif 3M, puis fixez-le sur un bout de la Bande Magnétique; faites le même pour les autres avec les restes des Adhésifs 3M.

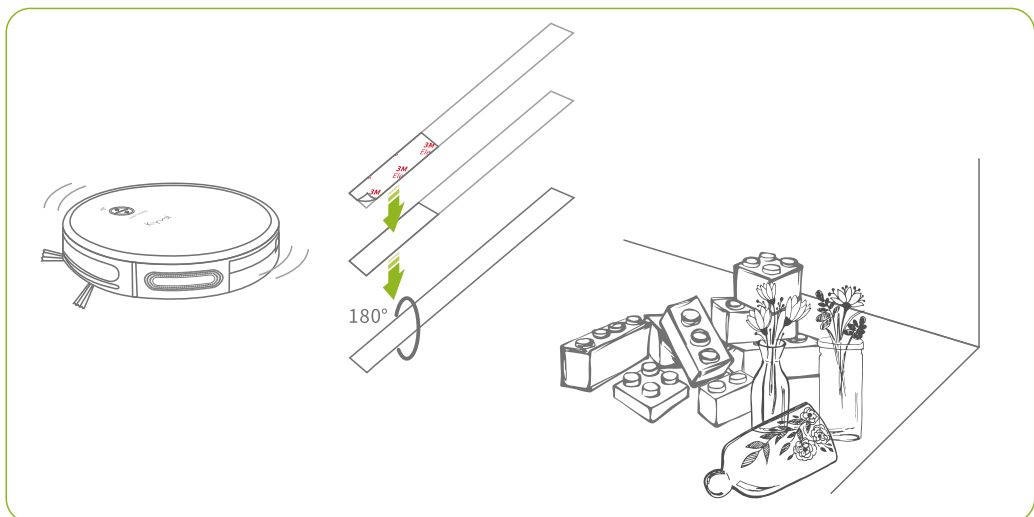


Remarques:

Le nombre d'Adhésif 3M varie selon la longueur de la bande.

Étape 4:

Découpez l'autre côté de l'Adhésif 3M, puis collez la Bande Magnétique au sol afin de clôturer un périmètre.



Remarques:

- 1 Si la bande magnétique s'enroule, veuillez la retirer et la fixer à nouveau sur le sol, sinon le périmètre ne fonctionne correctement. La bande n'est pas recommandée pour le tapis.
- 2 Assurez-vous que la bande est à la même hauteur que le robot.
- 3 Gardez la bande magnétique éloignée de tous les objets diffusant une chaleur extrême.

MAINTENANCE

Pour optimiser la performance de votre robot, nous vous recommandons d'effectuer un entretien et un nettoyage réguliers de certaines pièces et parties du robot.

FRÉQUENCE DE MAINTENANCE & CHANGEMENT DE PIÈCES

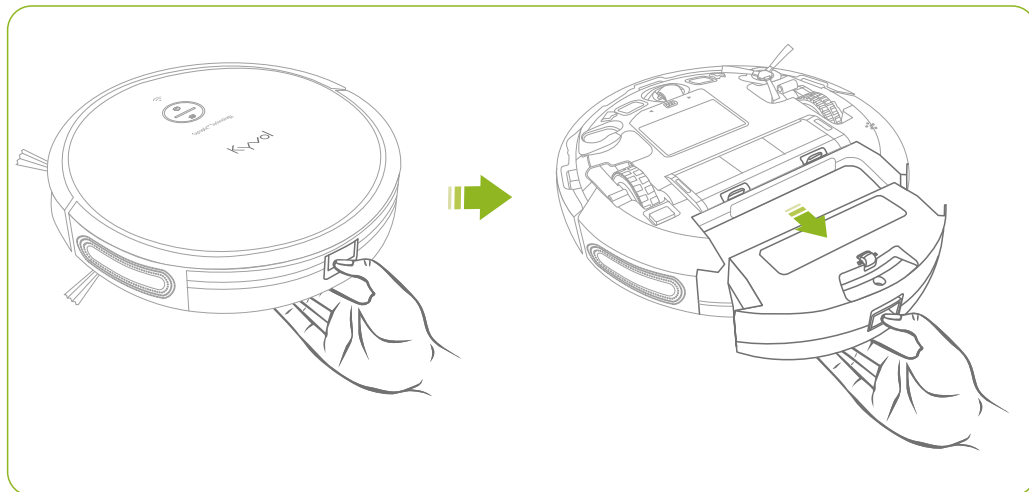
Pièces	Fréquence de Maintenance	Fréquence de Changement de Pièces
Corbeille de Poussière	Chaque fois après une séance de nettoyage.	/
Filtre	Une fois par semaine (2 fois si vous avez un animal de compagnie)	Tous les deux mois
Brosses Latérales	Une fois par semaine	Tous les 3 - 6 mois ou présence d'usure critique
Brosse Principale	Une fois toutes les deux semaines	Tous les 6 - 12 mois ou présence d'usure critique
Protection de Brosse	Une fois par mois	/
Capteur	Une fois par mois	/
Lamelles de Recharge Inductive	Une fois par mois	/
Roue Omnidirectionnel	Une fois par mois	/
Réservoir d'Eau	Chaque fois après une séance de nettoyage	/
Serpillière	Chaque fois après une séance de nettoyage	Présence d'usure critique

CORBEILLE DE POUSSIÈRE

Veillez vider la Corbeille de Poussière après chaque nettoyage, et nettoyez régulièrement le Filtre.

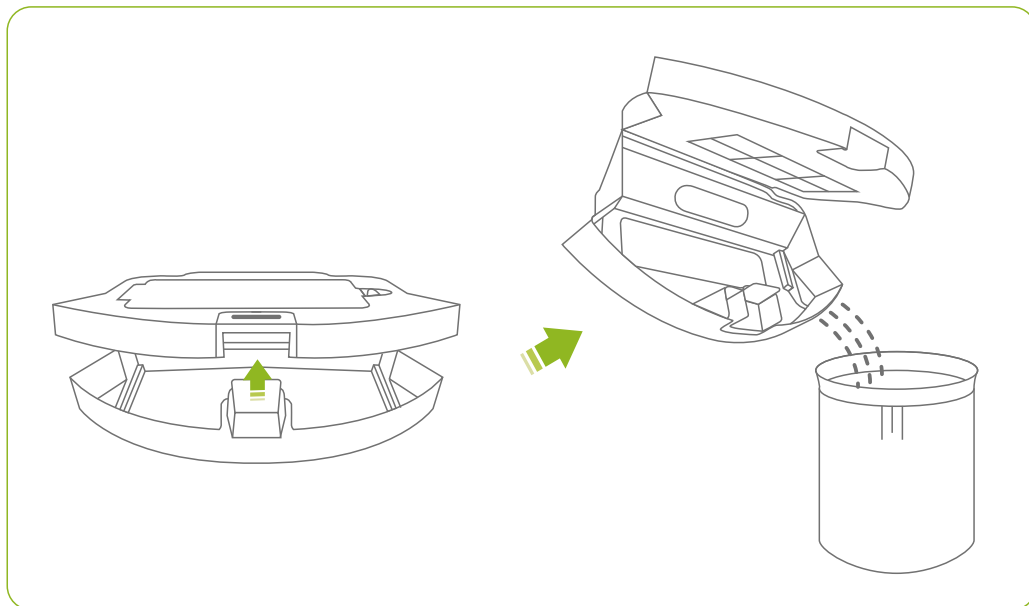
Étape 1:

Appuyez et maintenez sur le loquet vers le bas et retirez la Corbeille de Poussière.



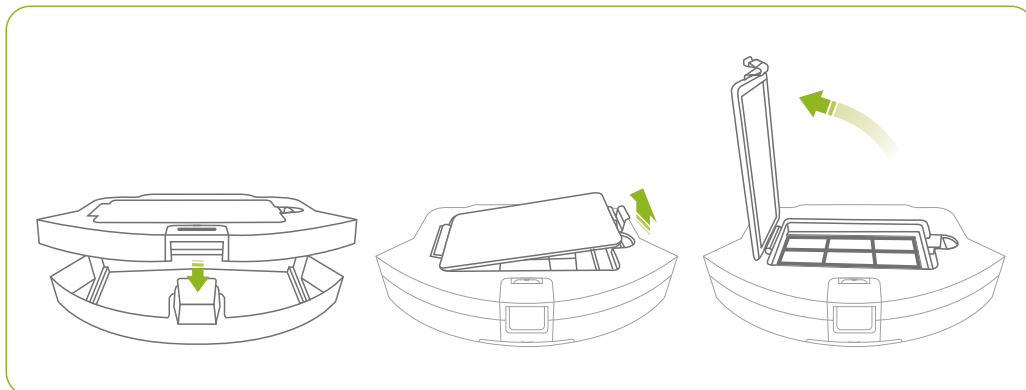
Étape 2:

Ouvrez le couvercle de la Corbeille de Poussière et versez la poussière à la poubelle.



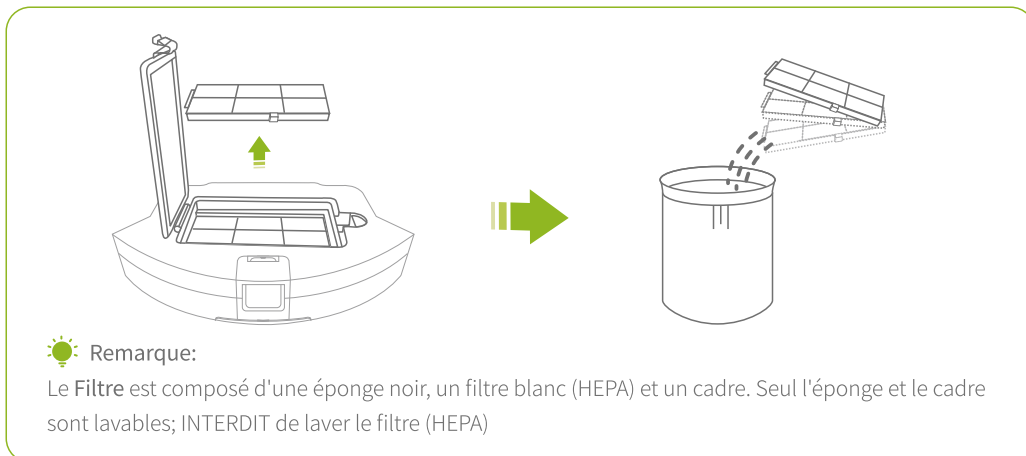
Étape 3:

Remettez le couvercle en place, puis ouvrez le **Compartment de Filtre**.



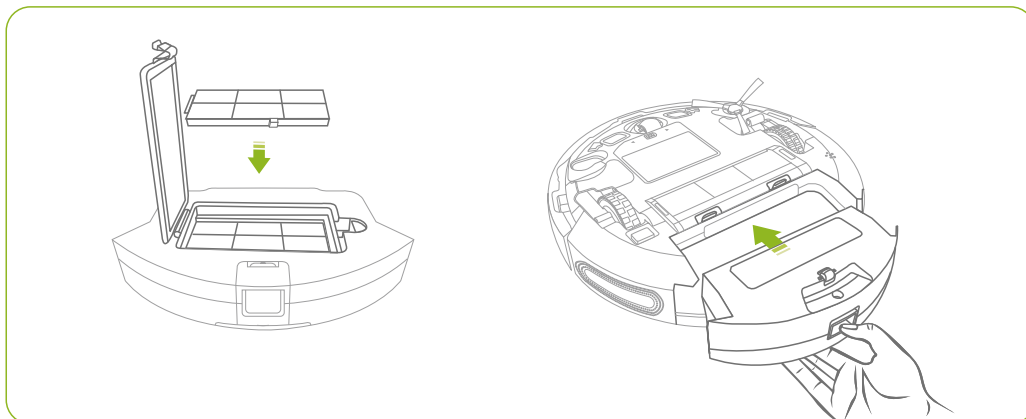
Étape 4:

Sortez le **Filtre**, puis secouez-le afin de se débarrasser des poussières à la poubelle.




Étape 5:

Remettez le **Filtre** dans son compartiment respectif, puis remettez également la **Corbeille de Poussière** en place.



 Remarques:

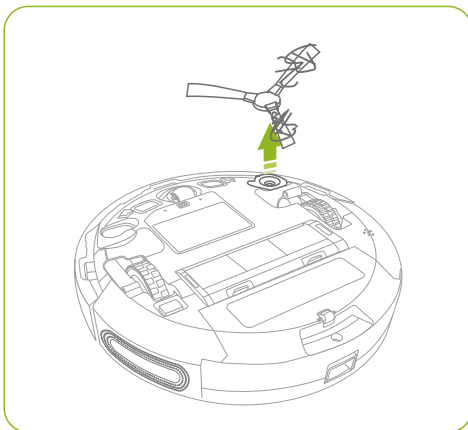
- 1 Le **Filtre** a pour but de filtrer efficacement les particules afin d'empêcher la poussière de pénétrer à l'intérieur du robot, ce qui offre une protection au système de ventilation du robot et d'éviter la pollution de l'air secondaire.
- 2 Nettoyer la corbeille à l'aide la **Brosse de Nettoyage**() si nécessaire.

BROSSES LATÉRALES

Il se peut que les **Brosse Latérales** se déforme après un certain période d'utilisation, veuillez le changer régulièrement.

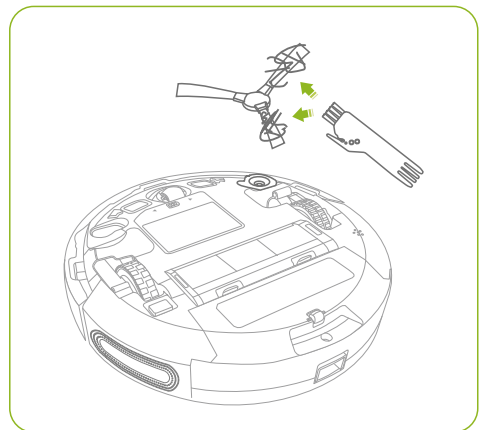
Étape 1:

Retirez les brosses latérales.



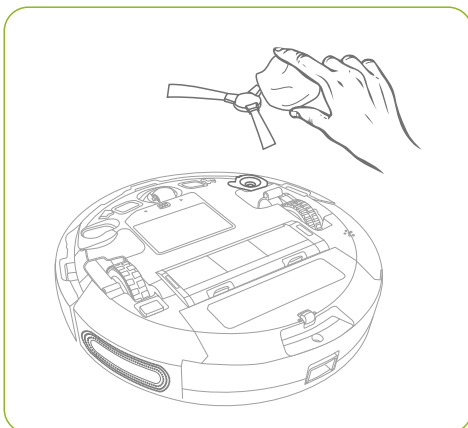
Étape 2:

Retirez les cheveux ou miettes restant sur le bout de la **Brosse de Nettoyage** avec la lamelle.



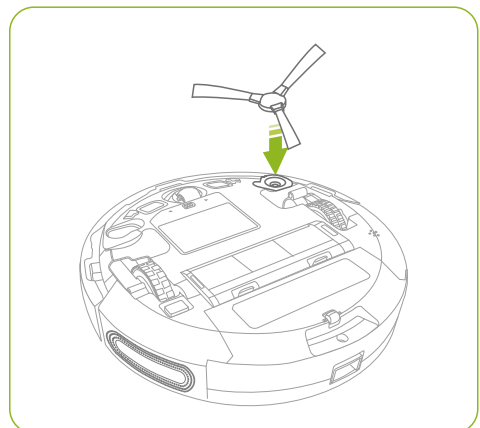
Étape 3:

Essuyez-les à l'aide d'un chiffon humide.



Étape 4:

Remettez en place les brosses latérales. Si une des brosses est usée, installez la brosse de rechange.



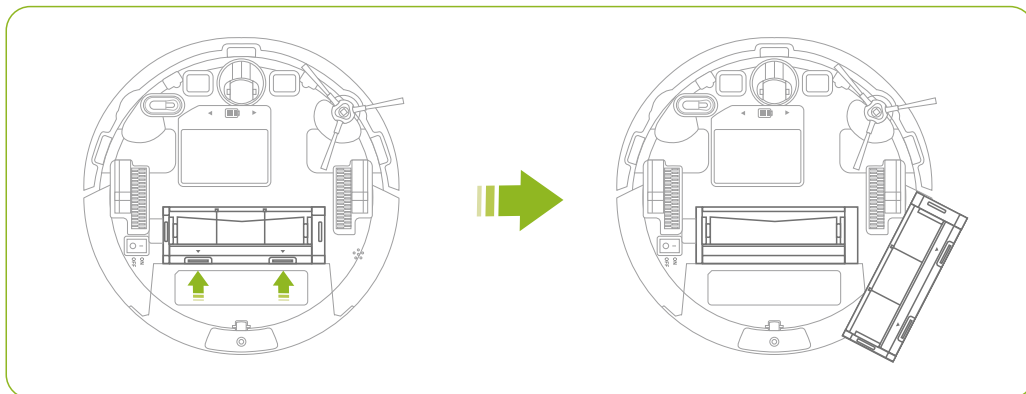
BROSSE PRINCIPALE

Étape 1:

Retournez le robot pour apercevoir la Brosse Principale.

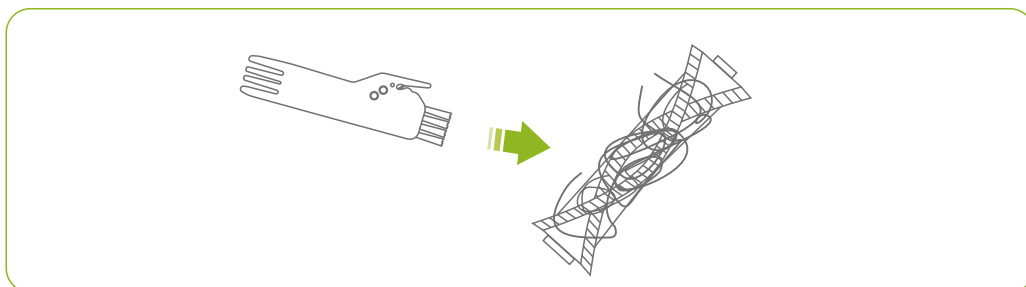
Étape 2:

Appuyez simultanément sur les loquets pour retirer la Protection de Brosse.



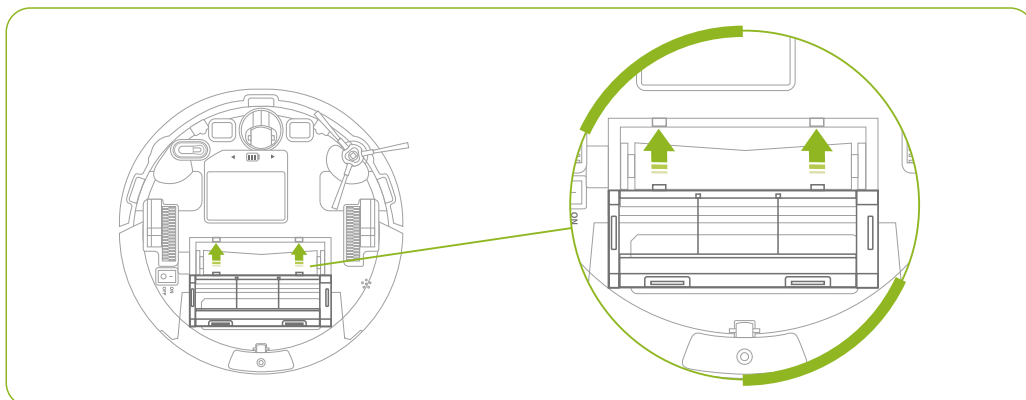
Étape 3:

Utilisez la lame de la Brosse de Nettoyage pour retirer les cheveux et utilisez la brosse pour enlever la saleté.



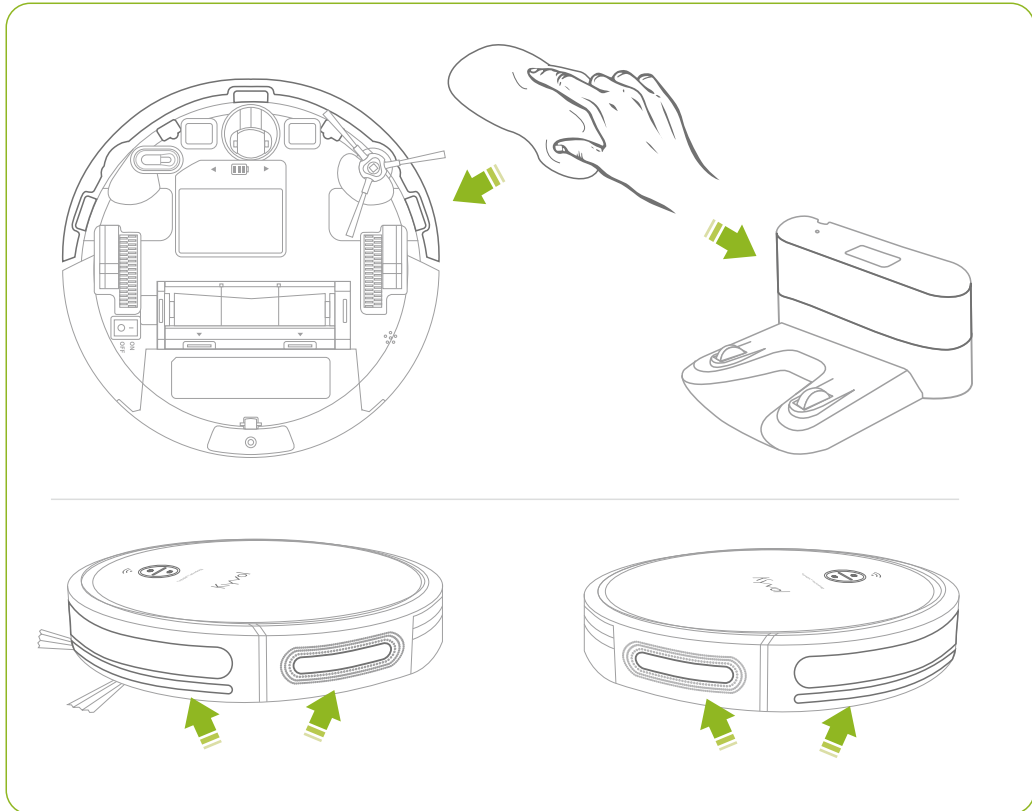
Étape 4:

Remettez tout d'abord la Brosse Principale en place, puis la Protection de Brosse.

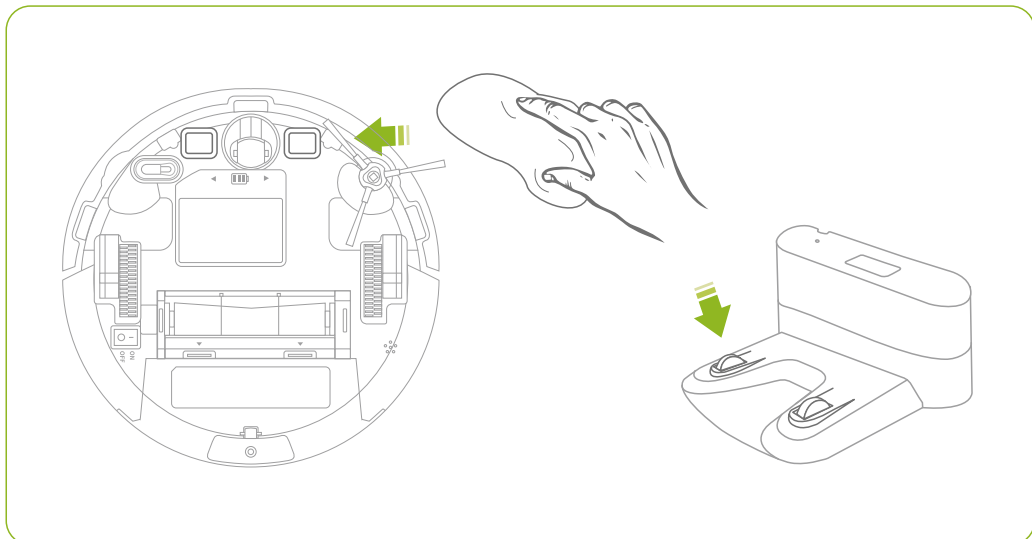


CAPTEURS & LAMELLES DE RECHARGE INDUCTIVE

- 1 Essuyez les capteurs du robot et de la Station de Recharge à l'aide d'un chiffon humide.

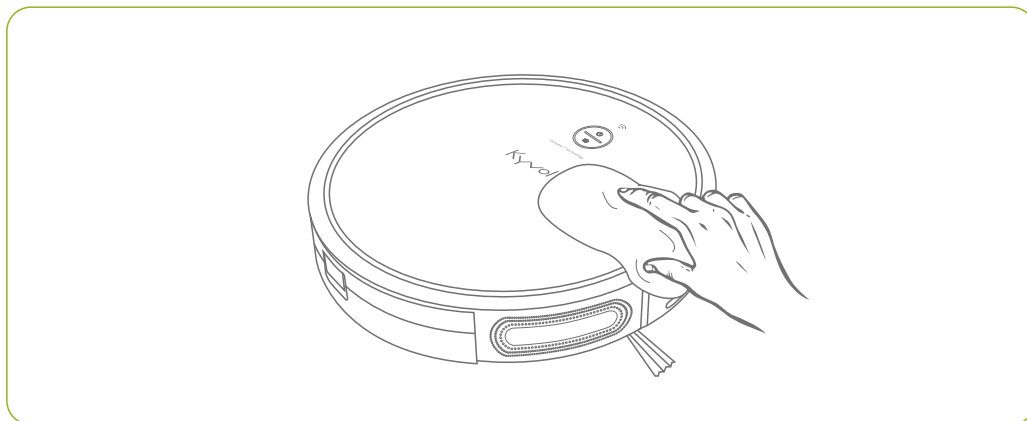


- 2 Essuyez les Lamelles de Recharge Inductive du robot et celle de la Station de Recharge à l'aide d'un chiffon sec. (NE PAS utiliser de l'alcool)



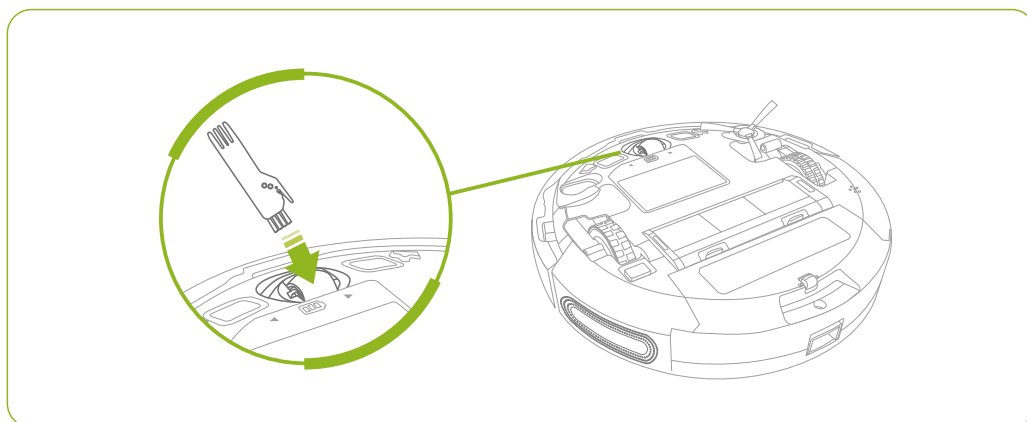
LE HAUT DU ROBOT

Essayez le haut du robot à l'aide d'un chiffon humide.



ROUE OMNIDIRECTIONNEL

Le Roue Omnidirectionnel n'est pas démontable. Servez-vous des Brosse de Nettoyage offertes afin de retirer les cheveux ou déchets enchevêtrés aux roues.



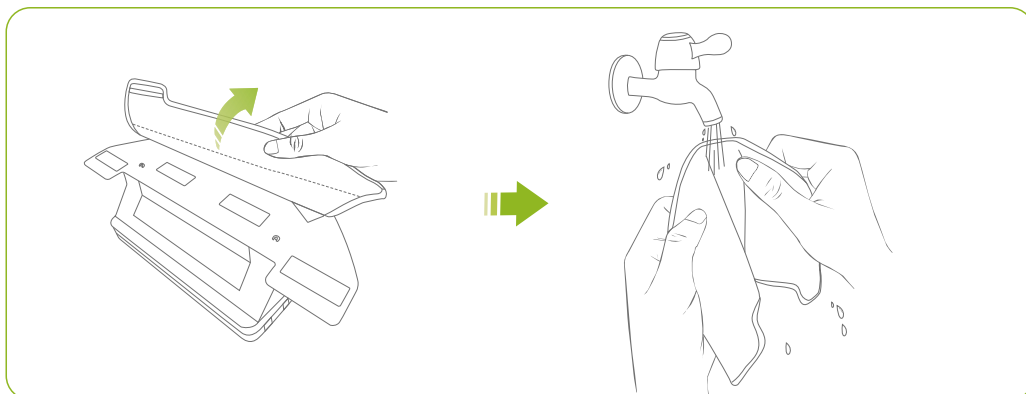
 Remarque:

INTERDIT de laver la Roue Omnidirectionnel à l'eau.

RÉSERVOIR D'EAU & SERPILLIÈRE

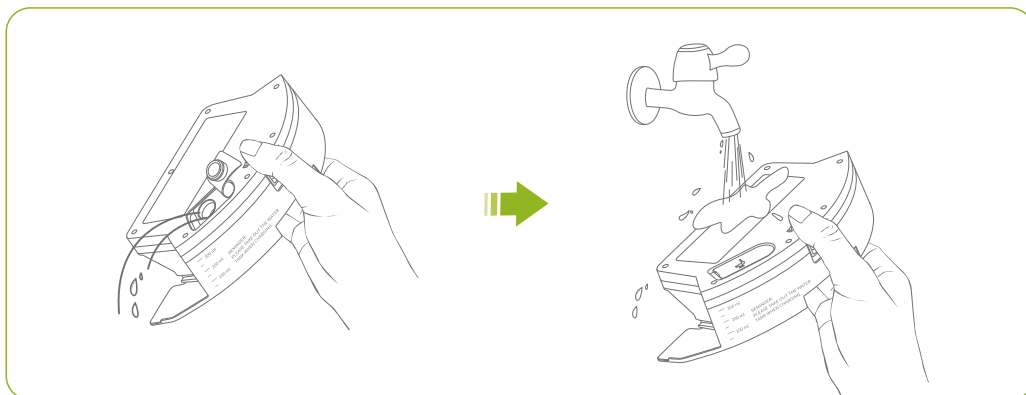
Étape 1:

Retirez la Serpillière en dessus du réservoir d'eau, puis lavez-le.



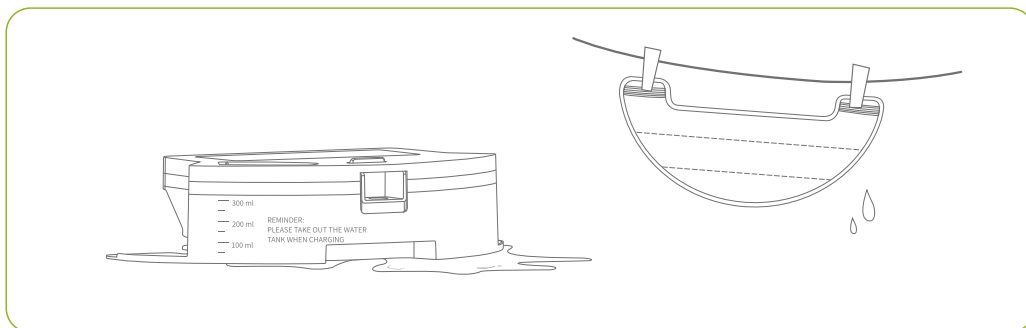
Étape 2:

Videz l'eau restante puis rincez le Réservoir d'eau.



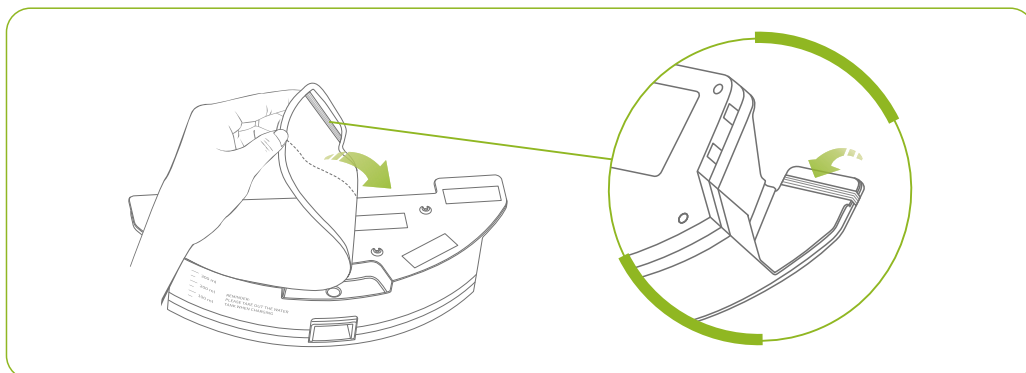
Étape 3:

Séchez naturellement le réservoir d'eau et la serpillière.



Étape 4:

Collez puis fixez la Serpillière en bas du Réservoir d'Eau.



! Notes:

1. Ne pas laver le réservoir d'eau avec de l'eau chaude ou n'importe quels détergents connus car cela pourrait endommager le réservoir d'eau.
2. Ne pas laver la serpillière avec de l'eau chaude.

SPÉCIFICATIONS

Aspirateur Robot	Tension d'Alimentation	DC 19V --- 0.6A
	Consommation d'Énergie	28W
	Type de Batterie	Batterie Li-ion DC 14,4 V
	Capacité de la Batterie	3200mAh
	Durée de Recharge	6-6.5 Heures
	Puissance d'Aspiration	3 Niveaux
	Capacité de la Corbeille de Poussière	600ML
Autonomie	Charge à plein offrant 150 minutes de nettoyage en Mode Auto sous puissance d'aspiration minimum sur sol dur.	
Station de Recharge	Power Input/Output	DC 19V --- 0.6A
Réservoir d'Eau	Capacité	300ML

QUESTIONS-RÉPONSES

Pour toutes assistances, bienvenue à nous contacter en envoyant un email à support.fr@kyvol.com.

QUESTIONS FRÉQUEMMENT POSÉES

Q1. Le robot ne bouge pas.

- * Assurez-vous d'avoir passé le **Bouton Power** vers ON.
- * Assurez-vous que la batterie soit rechargée.
- * Vérifiez si les piles de la télécommande sont épuisées au cours d'une transmission d'ordre via la télécommande.
- * Assurez-vous que la télécommande soit dans les 5 mètres du robot.

Q2. La télécommande ne fonctionne pas.

- * Vérifiez si les piles de la télécommande sont suffisamment chargées.
- * Assurez-vous de passer le **Bouton Power** vers ON.
- * Assurez-vous que la batterie du robot n'est pas épuisée ou complètement vide.
- * Assurez-vous que la distance entre la télécommande et le robot est dans le rang respectif.

Q3. Le robot cesse de fonctionner soudainement.

- * Vérifiez si le robot est coincé ou calé.
- * Vérifiez si la batterie du robot est à deux doigts d'être vide.
- * Assurez-vous que le robot ne soit en Pause.

Q4. Le robot n'exécute le programme de nettoyage

- * Assurez-vous d'avoir passé le **Bouton Power** vers ON.
- * Vérifiez si l'heure programmée est correctement réglée (AM / PM).
- * Vérifiez si la batterie du robot est faible ou presque épuisée.
- * Vérifiez si vous avez annulé le programme.
- * Si l'état du robot est anormal (consultez la page 28-29), il ne peut pas exécuter le nettoyage programmé.

Q5. La Puissance d'Aspiration est faible.

- * Il existe trois niveaux de puissance d'aspiration disponibles. Veuillez essayer d'appuyer sur le bouton **MIN** / **MAX** de la télécommande pour régler la puissance.
- * Videz la **Corbeille de Poussière** et nettoyez le **Filtre**.
- * Remplacez le (HEPA) à l'intérieur du **Filtre**.

Q6. Le robot produit de forts bruits ou aigus.

- * Le robot diffuse un certain bruit lors du nettoyage qui est tout à fait normal. Veuillez organiser votre temps de nettoyage pour éviter d'être dérangé(e).
- * Si un bruit aigu provient du robot, veuillez vérifier si la **Brosse Principale** ou la **Brosse Latérale** est enchevêtrée par des objets.
- * Vérifiez si le robot a collecté les objets pouvant causer du bruit à l'intérieur de la **Corbeille de Poussière**.
- * Lorsque le robot a besoin de votre aide, il émet un bip. Vérifier l'état du robot.

Q7. Le robot ne se charge pas.

- * Vérifiez si l'**Indicateur d'Alimentation** de la **Station de Recharge** est allumé.
- * Assurez-vous que les **Lamelles de Recharge Inductive** du robot sont alignées à celles de la **Station de Recharge**.
- * Essayez les **Lamelles de Recharge Inductive** avec un chiffon sec (INTERDIT d'utiliser de l'alcool).

Q8. Le robot ne peut pas retourner à la Station de Recharge.

- * Retirez les obstacles autour de la **Station de Recharge** afin que le robot puisse le localiser.
- * Vérifiez s'il y a une large distance entre le robot et la **Station de Recharge**. Si oui, le trajet prend plus de temps.
- * Vérifiez si la batterie du robot est à deux doigts d'être épuisée.
- * Nettoyer la partie où se trouve le capteur sur le **pare-chocs** et la base de la **Station de recharge**.

Q9. La brosse principale en-dessous du robot ne fonctionne pas

- * Vérifiez si la brosse est coincée par certains objets. Si oui, veuillez les retirer et nettoyer la brosse.
- * Assurez-vous que la brosse et sa protection sont installées correctement.

Q10. Le robot ne suit pas l'itinéraire prédéfini.

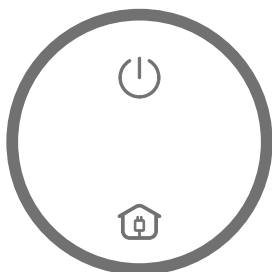
- * Le gyroscope ou le capteur de flux optique est anormal. Veuillez placer le robot sur une surface plane puis redémarrez-le; vérifiez s'il reste des poussières ou résidus de graisse sur le couvercle du capteur de flux optique.
- * Le robot est en train de localiser la **Station de Recharge**.
- * Veuillez nous contacter directement.

Q11. L'autonomie devient de plus en plus courte ou inférieur à 100 minutes.

- * La durée de nettoyage se varie selon le mode de nettoyage, la puissance d'aspiration et le matériel du sol.
- * Si le robot n'est pas complètement chargé, le temps de nettoyage sera plus court.

EXPLICATIONS DES INDICATEURS LED ET BIPS

Lorsque le robot a besoin d'aide ou d'attention, il émet un bip et les indicateurs dessus changeront en conséquence de pouvoir distinguer l'assistance requis.



Indicateur Constamment en Rouge

Bip(s)	Cause Possible	Solution
1 bip	Roue gauche/droite calé.	Éteignez le robot et enlevez les objets qui s'enchevêtrent à la roue.
2 bips	Brosse latérale calé	Éteignez le robot et enlevez les objets qui s'enchevêtrent à la Brosse Latérale .
3 bips	Ouverture d'aspiration du robot bouchée	Éteignez le robot et enlevez puis videz la Corbeille de Poussière . Assurez-vous qu'aucun résidu ou débris bloque l'ouverture d'aspiration.
4 bips	Brosse Principale du robot calé.	Éteignez le robot, puis retirez les objets qui s'enchevêtrent à la Brosse Principale .

Indicateur Clignotant en Rouge

Bip(s)	Cause Possible	Solution
1 bip	Le gyroscope ou le capteur de flux optique est anormal.	Veuillez placer le robot sur une surface plane puis redémarrez-le; vérifiez s'il reste des poussières ou résidus de graisse sur le couvercle du capteur de flux optique.
2 bips	Le pare-chocs du robot a perdu l'élasticité.	Veuillez appuyer légèrement sur la partie gauche, centrale et droite du pare-chocs pour vérifier s'il peut rebondir.
3 bips	Les Capteur Anti Chute du robot sont couverts ou sales.	Veuillez essayer les Capteur Anti Chute avec un chiffon humide.
4 bips	La batterie de votre robot est extrêmement faible.	Veuillez déplacer manuellement le robot à la Station de Recharge pour le recharger à plein.

AVERTTISSEMENT

SI LE TYPE DE BATTERIE EST INCORRECT, IL EXISTE UN RISQUE D'EXPLOSION
JETEZ LES PILES USAGÉES CONFORMÉMENT AUX INSTRUCTIONS

 Le symbole indique la tension DC

 RECYCLER

Ce produit porte un symbole de classification sélective pour les déchets d'équipements électriques et électroniques (DEEE). Cela signifie que le produit doit être éliminé conformément à la directive européenne 2012/19 / UE afin d'être recyclé ou démonté afin de minimiser son impact sur l'environnement. Le produit peut être utilisé entre les États membres de l'UE.



CUSTOMER SUPPORT

- North America : support@kyvol.com
- United Kingdom : support.uk@kyvol.com
- Deutschland : support.de@kyvol.com
- France : support.fr@kyvol.com
- Italia : support.it@kyvol.com
- España : support.es@kyvol.com
- 日本 : support.jp@kyvol.com



[@kyvolglobal](https://www.facebook.com/kyvolglobal)



www.kyvol.com



[@kyvol_global](https://www.instagram.com/kyvol_global)