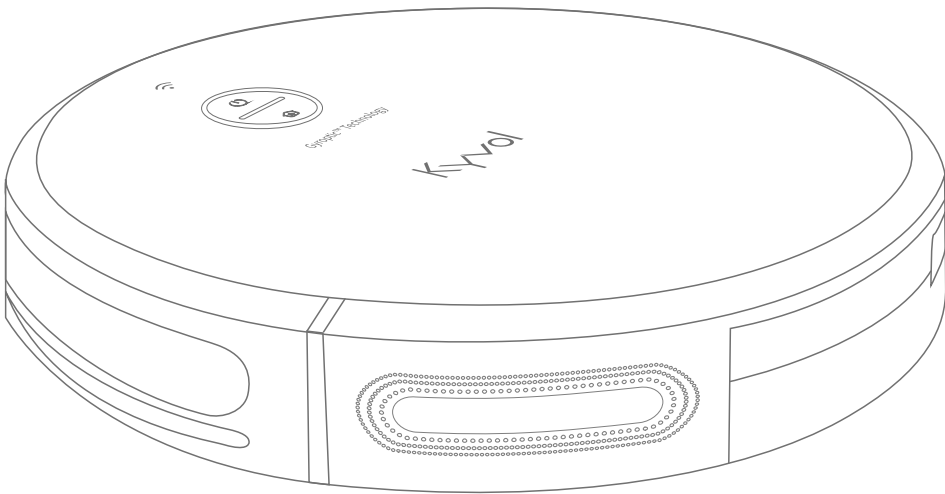


Cybovac



Robot Vacuum Cleaner User Manual

E31

INSTRUCCIONES IMPORTANTES DE SEGURIDAD

LEA ESTAS INSTRUCCIONES ANTES DE USAR ESTE CYBOVAC.
ESTÁ DESTINADO A USO DOMÉSTICO SOLAMENTE.

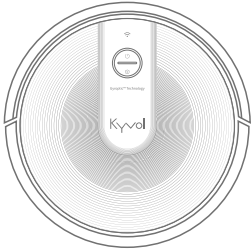
- 1 Este Cybovac puede ser utilizado por usuarios a partir de los 8 años de edad, pero para las personas con capacidad física, sensorial o mental reducida, o personas que carecen de experiencia y conocimientos en la materia, sólo si han recibido la debida supervisión o instrucciones de un profesional que sepa cómo utilizar el aparato de manera segura y comprenda los peligros que conlleva.
- 2 NO deje que los niños o mascota jueguen con el aparato. Tampoco les permita sentarse o subirse sobre el aparato.
- 3 NO utilice los accesorios o piezas de repuesto de fuentes no autorizadas. Utilice únicamente las piezas **ORIGINALES** suministradas por **KYVOL**. Por favor, póngase en contacto directamente con nosotros siempre que las necesite.
- 4 NO utilice el aparato sobre superficies húmedas, ni en un baño, ni cerca de una piscina. Además, no vierta agua sobre el aparato ni lo exponga a la humedad, la lluvia o la nieve.
- 5 NO deje que el dispositivo limpie una habitación en la que un bebé o un niño esté desatendido.
- 6 NO utilice el aparato para recoger nada que se esté quemando o echando humo, como cigarrillos, cerillas o cenizas calientes, etc., para evitar que se incendie.
- 7 NO coloque nada sobre el aparato ni golpee contra el mismo.
- 8 NO manipule ninguna parte del aparato con las manos mojadas.
- 9 NO haga funcionar el dispositivo en un piso encerado, pues podría dañarse el dispositivo o el suelo. Se recomienda usar el aparato en cualquier piso duro o alfombrado.
- 10 NUNCA use el cable de alimentación o el enchufe si está parcialmente dañado.
- 11 NO permita que este dispositivo limpie nada húmedo, como pintura, productos químicos, etc.
- 12 NO utilice el aparato para limpiar líquidos inflamables o combustibles, como la gasolina, ni lo use en áreas donde haya vapor.
- 13 NO aplique ninguna fragancia o producto perfumado al filtro de este aparato porque los productos químicos de estos artículos son inflamables y pueden provocar un incendio.
- 14 NO haga funcionar el aparato en la habitación donde haya chimeneas abiertas, velas encendidas u objetos frágiles en el suelo, con los que pueda chocar accidentalmente, provocando así un incendio o causando daños al aparato.
- 15 NO haga funcionar este aparato en áreas donde haya tomas de corriente eléctrica expuestas en el suelo.
- 16 Este aparato está diseñado para ser utilizado en el suelo sin rayarlo. Antes de limpiar toda la casa, se aconseja realizar una prueba previa en el suelo para asegurarse de que no se producen arañazos.
- 17 Asegúrese de que todas las personas de la habitación sean conscientes del aparato cuando esté limpiando para evitar pisarlo o tropezar con él.

- 18 Asegúrese de que el **Contenedor de Polvo** o el **Filtro** estén en su lugar antes de usar el dispositivo.
- 19 Retire todos los cables eléctricos y otros elementos que puedan enredarse en el aparato de la zona que se va a limpiar antes de utilizarlo.
- 20 Antes de la limpieza, por favor recoja algunos objetos como ropa o papel suelto debido al tamaño limitado de las aberturas. De lo contrario, las aberturas pueden quedar obstruidas.
- 21 Mantenga el dispositivo libre de pelusas, pelo y cualquier cosa que pueda reducir el flujo de aire.
- 22 Por favor, utilice las dos manos para transportar y mover el dispositivo.
- 23 Limpie el aparato con un paño seco o húmedo.
- 24 El **Adaptador de Corriente** de la **Base de Carga** debe ser retirado del enchufe antes de realizar la limpieza o el mantenimiento.
- 25 Los niños no deben hacer la limpieza y el mantenimiento sin la supervisión de un adulto.
- 26 Desenchufe la **Base de Carga** cuando no la utilice durante períodos prolongados.
- 27 No asumimos ninguna responsabilidad por cualquier incendio, explosión o descarga eléctrica causada por un uso inadecuado.

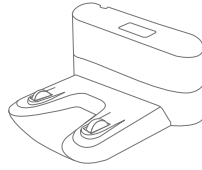
BATERÍA

- 1 Una batería recargable de Li-ion está instalada en el robot.
- 2 NO intente desmontar o sustituir la batería del robot por usted mismo, ya que una operación incorrecta podría causar sobrecalentamiento, fuego o lesiones.
- 3 NO exponga el paquete de baterías interno del aparato a ningún fuego, fuente de calor, luz solar directa o alta temperatura, lo que podría resultar en riesgo de explosión.
- 4 NO deseche este aparato ni la batería en el fuego, el agua u otros líquidos para evitar el riesgo de explosión.
- 5 La batería de Li-ion del robot debe ser reparada o reciclada por un proveedor de servicios autorizado y debe reciclarse o desecharse por separado de los residuos domésticos. Al deshacerse de la batería, hágalo de acuerdo con las leyes y regulaciones medioambientales locales.

CONTENIDO DEL PAQUETE



Robot Aspirador E31
(con Contenedor de
Polvo Incluido)



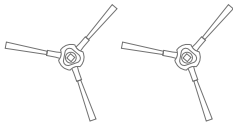
Base de Carga



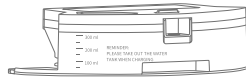
Mando a distancia y
pilas AAA para el mismo



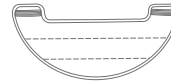
Cepillo de
Limpieza



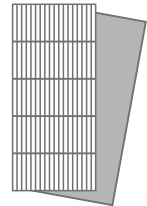
Cepillo Lateral x 2



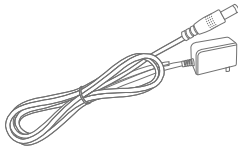
Depósito de Agua
(con Mopa Lavable)



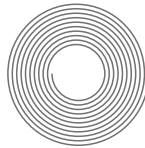
Mopa de
Recambio Lavable



HEPA de reserva
y esponja



Adaptador de Corriente
(para la Base de Carga)



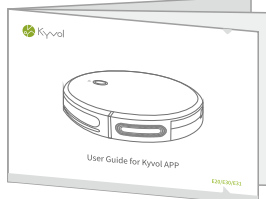
Tira Magnética
(6.6ft/2m)



Almohadillas
Adhesivas 3M



Manual del
Usuario



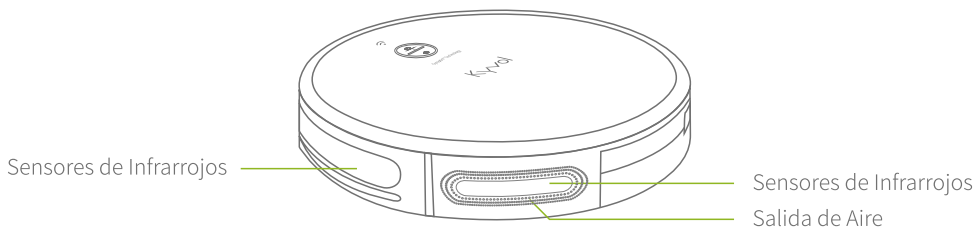
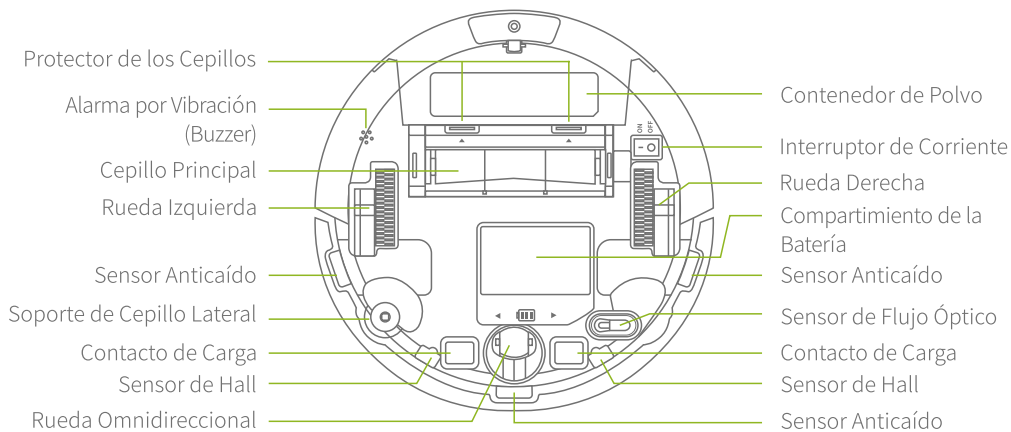
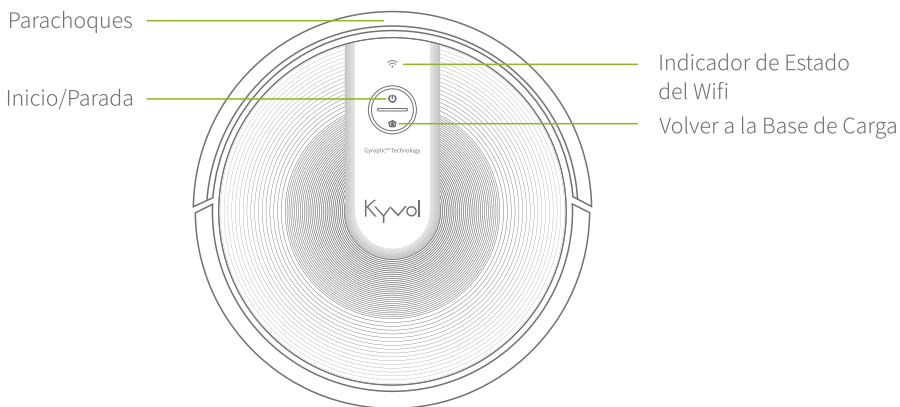
Guía del Usuario para
la Aplicación KYVOL



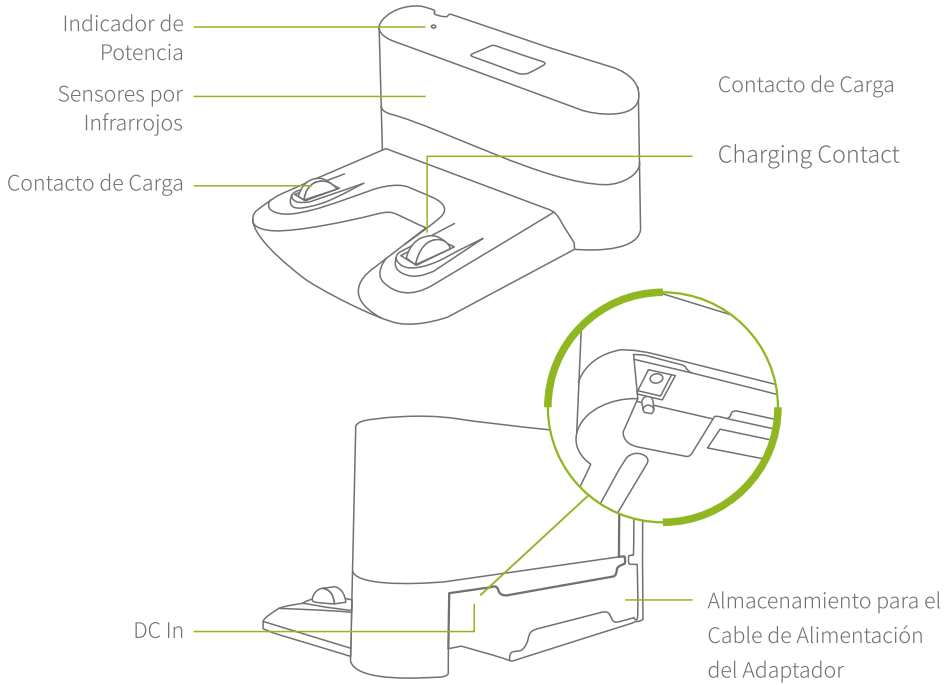
Inicio Rápido

DESCRIPCIÓN DEL PRODUCTO

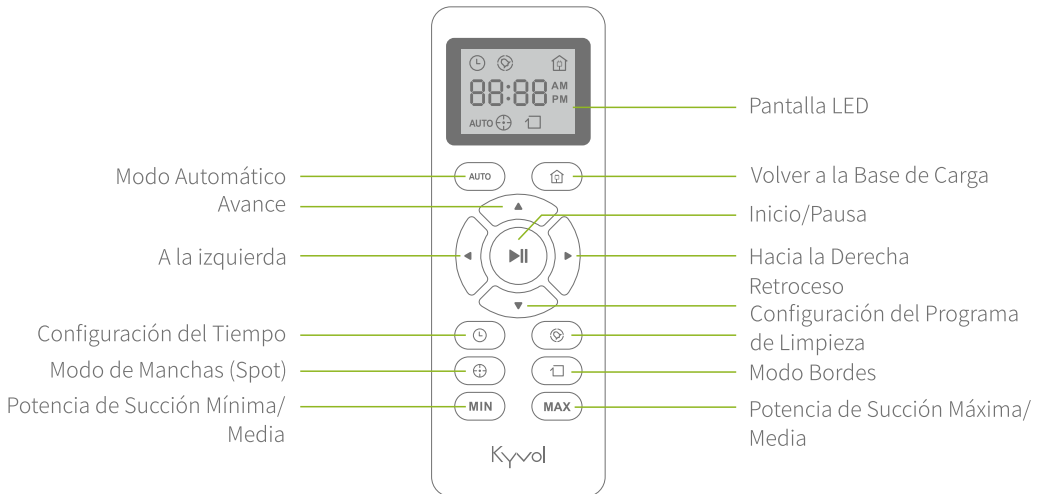
ROBOT ASPIRADORA



BASE DE CARGA



MANDO A DISTANCIA



EMPEZANDO

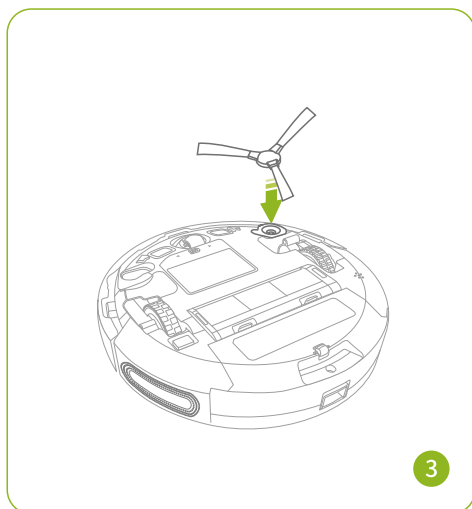
Retire la pegatina que le recuerda cómo descubrir el Interruptor de Encendido.



Retire el material de protección de ambos lados del robot.



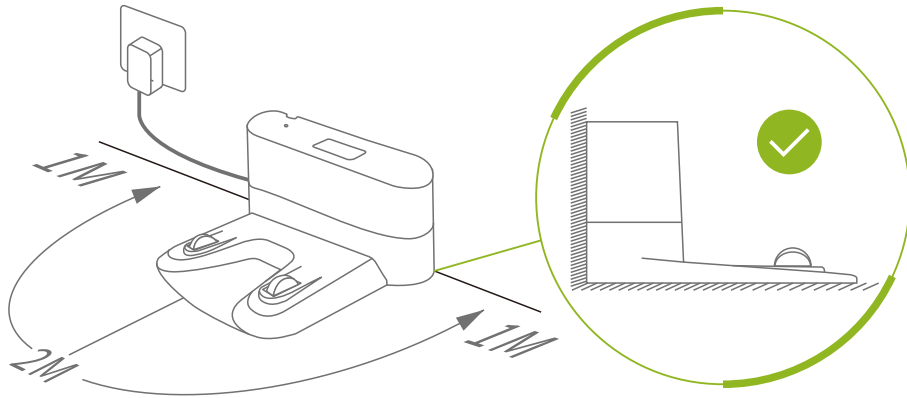
Coloque los **Cepillos Laterales** en los **Soportes de los Cepillos Laterales** en la parte inferior del robot.



Instale las baterías AAA en el mando a distancia.



Coloque la **Base de Carga** en una superficie plana y contra la pared, después conecte el **Adaptador de Corriente** a la base y a un enchufe en la habitación. Retire todos los objetos que se encuentren en un radio aproximado de 1-2m de la base.

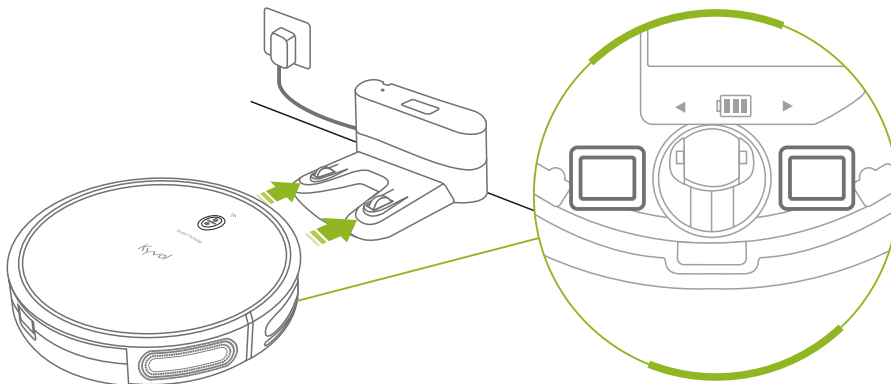


! **Notas:**





1. Asegúrese de que la base tenga corriente, lo que se indica con un **Indicador de Corriente** blanco fijo en ella.
2. Coloque la base de carga en un lugar de fácil acceso para el robot.
3. Mantenga siempre la **Base de Carga** conectada a la corriente para evitar que el robot no pueda encontrar la **Base de Carga** cuando su batería se esté agotando.
4. Se recomienda ordenar el exceso de cable de alimentación en el **Espacio de Almacenamiento** en la parte posterior de la base, lo que puede ayudar al robot a reducir la posibilidad de quedarse atascado.

5

Por favor, cargue completamente su robot antes del primer uso. Alinee manualmente los **Contactos de Carga** de la parte inferior del robot con los de la **Base de Carga**.



6

Cargando:	Completamente Cargado:	Batería Baja:	Batería Críticamente Baja:
			
Parpadeo Naranja	Azul Fijo	Naranja Fijo	Parpadeo Rojo

! Notas:

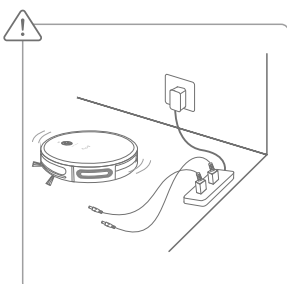
1. Se necesitan de 6 a 6,5 horas para alcanzar una carga completa, que podría durar para limpiar durante unos 150 minutos con el **Modo Automático** y la potencia mínima de succión.
2. El robot encontrará y regresará a la **Base de Carga** cuando la batería se esté agotando; mientras que no se moverá cuando la batería esté críticamente baja, por favor, cárguelo manualmente.
3. Para extender la vida útil de la batería, por favor recargue el robot al menos una vez cada 3 meses si no lo utiliza durante mucho tiempo.
4. No abra el compartimento de la batería y reemplace la batería por usted mismo. Si el robot no se carga, por favor contáctenos en support.es@kyvol.com para más ayuda.

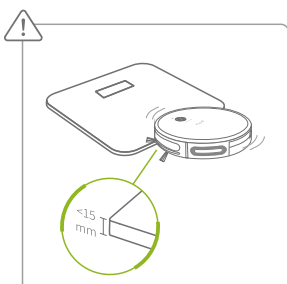
7

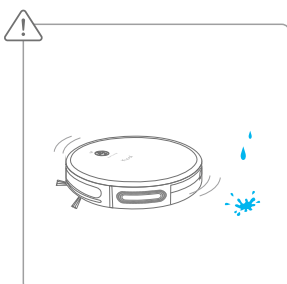
GUÍA DE FUNCIONAMIENTO

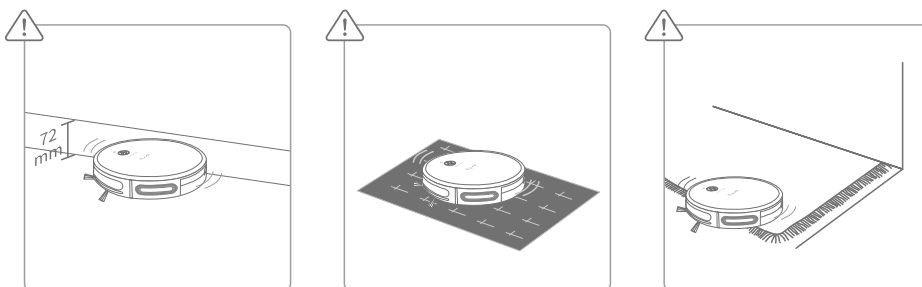
PREPARACIÓN PARA LA LIMPIEZA

Revise y ordene el área que va a ser limpiada para asegurar una actuación libre de preocupaciones.







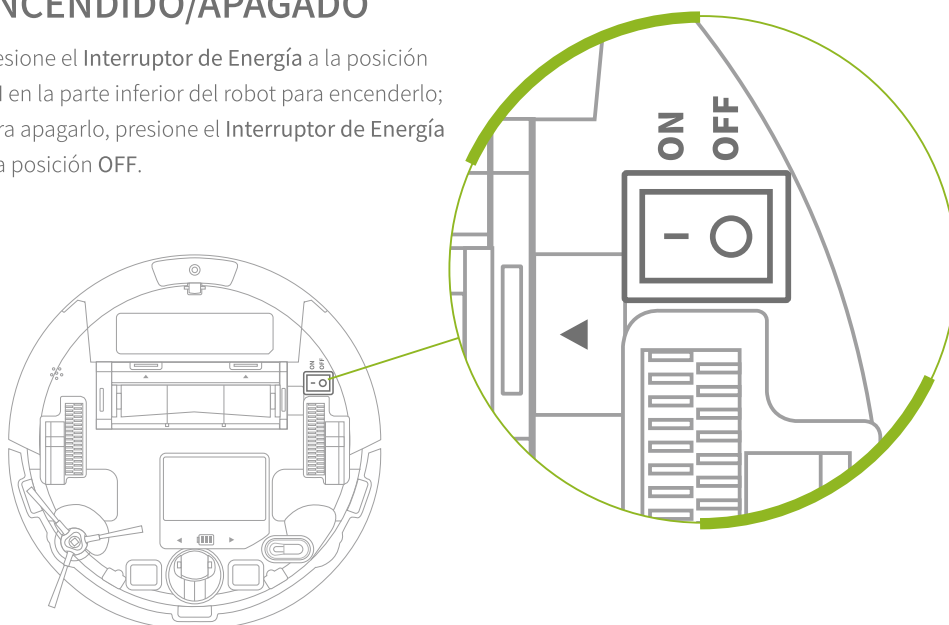


! **Notas:**

1. Retire cualquier objeto en el que pueda engancharse el robot, como cables de alimentación, cuerdas, etc.
2. El robot puede subir por encima de objetos con un grosor inferior a 15 mm. Por favor, retire los objetos si no quiere que el robot se suba sobre ellos.
3. No utilice el robot sobre el suelo mojado.
4. Mantenga el robot alejado de cualquier mueble que pudiera tener un espacio de ≤ 72 mm (porque el grosor del robot es de 72mm) en la parte inferior. El robot puede quedar atascado si entra por accidente. La **Banda de Limitación** podría ser usada en esta situación.
5. El robot no puede circular en determinadas superficies de color oscuro o negro, ya que los **Sensores Anticaído** que reconocen un borde o una escalera podrían considerar este color como un borde, entonces el robot no limpiará sobre él.
6. Dobra los bordes de borlas debajo de las **Alfombras** para evitar que el robot se enganche.



ENCENDIDO/APAGADO

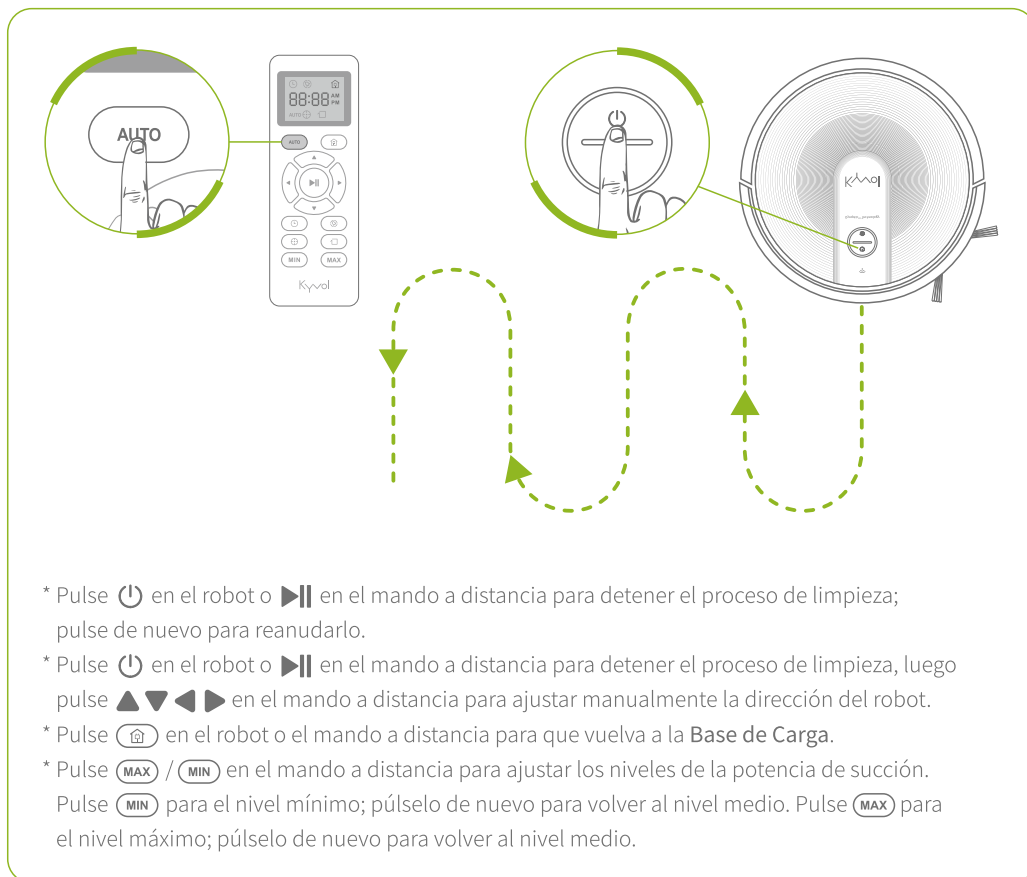
Presione el **Interruptor de Energía** a la posición **ON** en la parte inferior del robot para encenderlo; para apagarlo, presione el **Interruptor de Energía** a la posición **OFF**.



MODOS DE LIMPIEZA

Modo Automático

Una vez encendido, pulse  en el robot o  en el mando a distancia para iniciar el proceso de **Modo Automático**, en el que el robot limpiará todo el espacio accesible con una potencia de succión media (este es el nivel por defecto) hasta que la batería se agote.



Consejos:

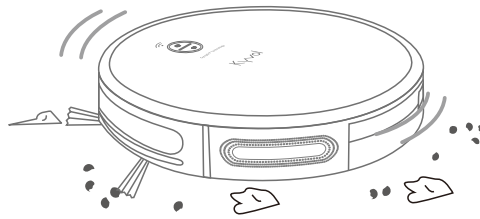
- 1 Cuando la batería se agote, el robot regresará a la **Base de Carga** para hacer una auto-carga. Recomendamos cargar completamente el robot, y luego utilizarlo según sea necesario. Si no hay planes de limpieza, por favor deje que el robot siempre se conecte con la **Base de Carga**.
- 2 Si establece un plan para el **Modo Automático**, el robot emitirá un pitido para responder al plan incluso en estado de batería baja, pero no podrá realizar la limpieza debido a la batería baja.
- 3 Si el robot no consigue encontrar la **Base de Carga** debido a obstáculos o a que está atascado, por favor, hágalo manualmente para que entre en contacto con la **Base de Carga**.

Modo de Manchas (Spot)

Este modo de limpieza tiene como objetivo limpiar intensivamente un área específica.

Paso 1:

Localice cualquier área que necesite ser limpiada intensivamente, es decir, que haya muchos residuos o polvo, y luego mueva el robot al centro del área.



Paso 2:

Pulse para iniciar el proceso de limpieza de manchas en un patrón espiral. El diámetro máximo del círculo espiral es de alrededor de 1,2 metros. El proceso durará alrededor de 2 minutos, luego el robot pasará al modo de espera si no se retoma otra operación.

* Pulse en el robot o en el mando a distancia para pausar el proceso de limpieza actual; vuelva a pulsar para cambiar al **Modo Automático**. Si desea reanudar este modo de limpieza, pulse en el robot o en el control remoto para pausar el modo automático, luego pulse de nuevo.

* Pulse en el robot o en el mando a distancia para detener el proceso de limpieza, luego pulse en el mando a distancia para ajustar manualmente la dirección del robot.


* Pulse en el robot o en el mando a distancia para que vuelva a la **Base de Carga**.

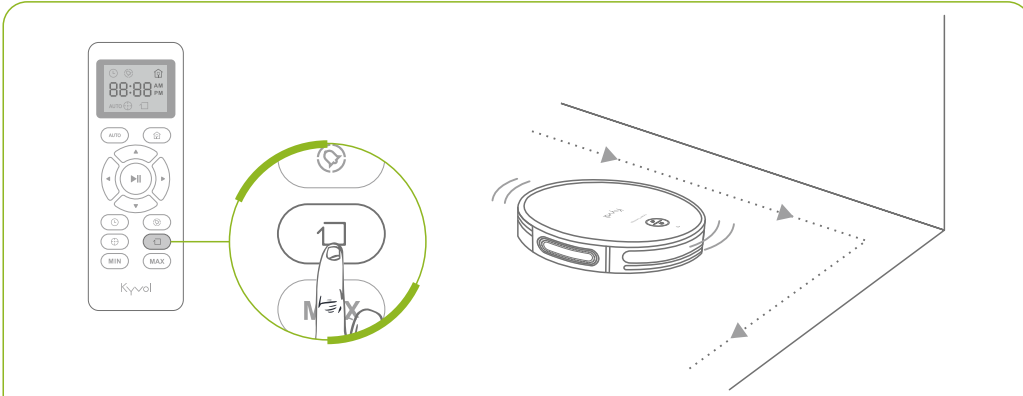
Consejos:






- 1 Cuando la batería se agote, el robot regresará a la **Base de Carga** para hacer una auto-carga. Recomendamos cargar completamente el robot, y luego hacerlo funcionar según sea necesario. Si no hay planes de limpieza, por favor deje que el robot siempre se conecte a la **Base de Carga**.
- 2 Si el robot no logra encontrar la **Base de Carga** debido a obstáculos o a que se ha quedado atascado, por favor, hágalo entrar en contacto con la **Base de Carga** manualmente.




Modo Bordes


Este modo es para limpiar a fondo los bordes a lo largo de la pared o de cualquier mueble.

Pulse  en el mando a distancia para iniciar el proceso de limpieza de los bordes. El robot limpiará durante unos 20 minutos a lo largo de los bordes, y luego volverá a la Base de Carga.





* Pulse  en el robot o  en el mando a distancia para detener el proceso de limpieza; vuelva a pulsar para cambiar al **Modo Automático**. Si desea reanudar este modo de limpieza, pulse  en el robot o  en el control remoto para pausar el modo automático, luego pulse  de nuevo.

* Pulse  en el robot o  en el mando a distancia para detener el proceso de limpieza, luego pulse  en el mando a distancia para ajustar manualmente la dirección del robot.

* Pulse  en el robot o en el mando a distancia para que el robot vuelva a la **Base de Carga**.

Consejos:

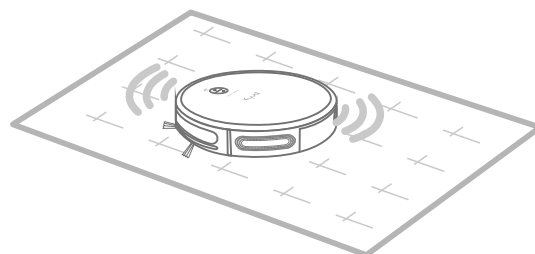
-  Cuando la batería esté baja, el robot regresará a la **Base de Carga** para hacer una auto-carga. Recomendamos cargar completamente el robot y luego utilizarlo según sea necesario. Si no hay planes de limpieza, por favor deje que el robot siempre se conecte con la **Base de Carga**.
-  Si el robot no logra encontrar la **Base de Carga** debido a obstáculos o por estar atrapado, por favor, hágalo manualmente para que entre en contacto con la **Base de Carga**.

AUTO-IMPULSO PARA ALFOMBRAS

El robot aumentará automáticamente la potencia de succión en la alfombra para proporcionar una limpieza más profunda. Cuando esté en una superficie dura, el robot volverá a la potencia de succión media para proporcionar la cantidad justa de energía sin desperdiciar su batería.

Consejos:

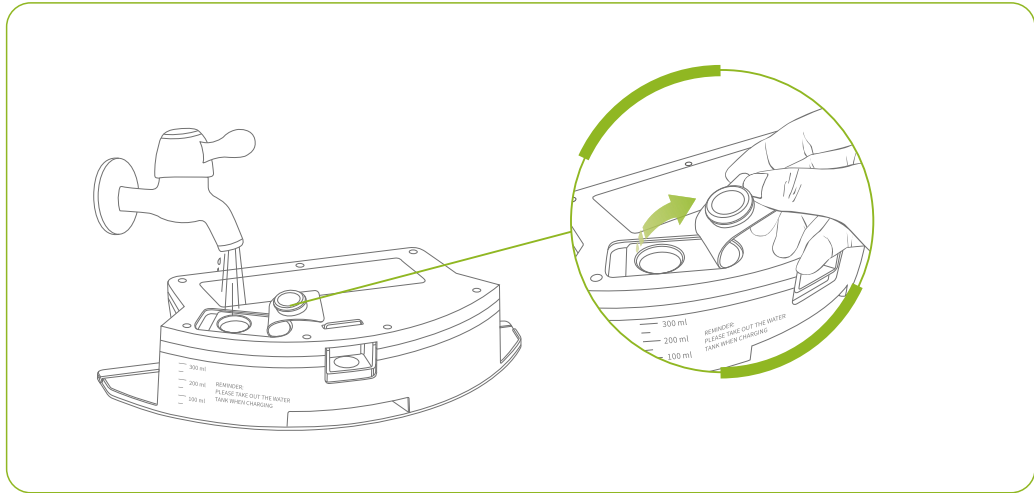
Si el nivel de la potencia de succión es el máximo antes de limpiar en una alfombra, el robot continuará limpiando la alfombra con la máxima potencia después de moverse por ella.



FREGANDO EL SUELO

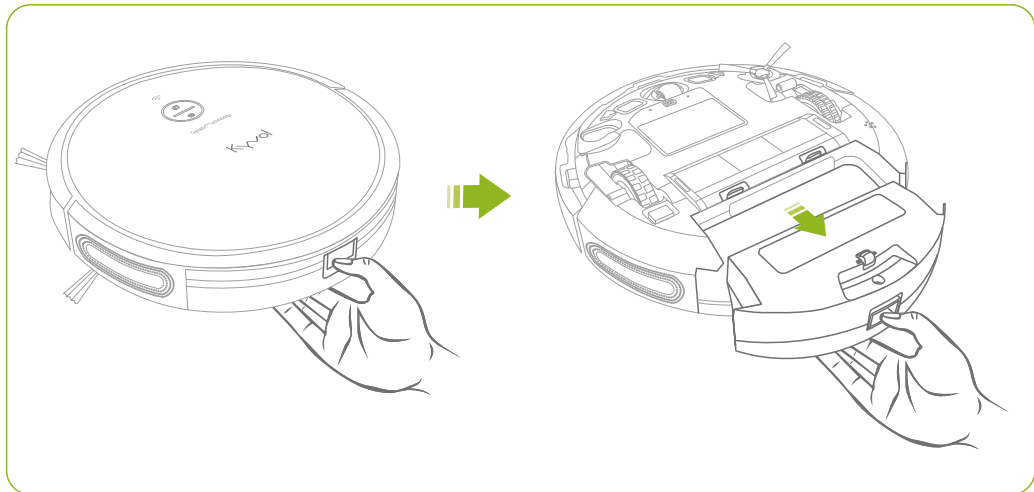
Paso 1:

Llena el Depósito de Agua con agua.



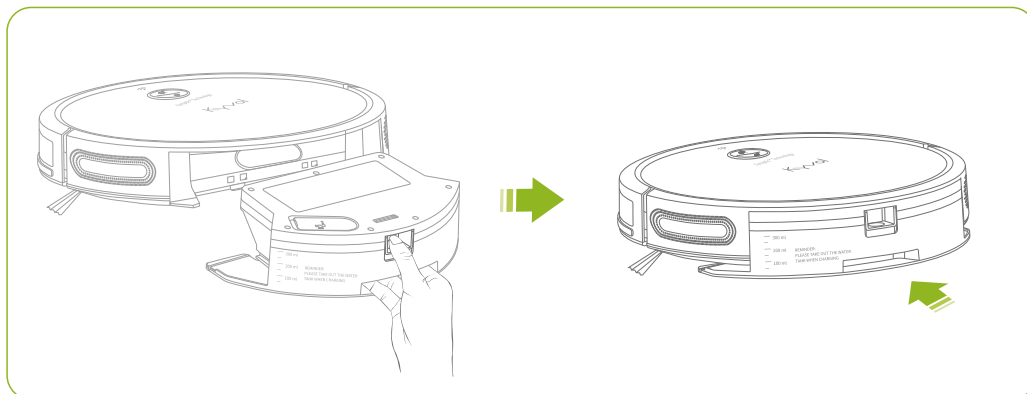
Paso 2:

Presione y mantenga el pestillo hacia abajo para sacar el Contenedor de Polvo.



Paso 3:

Presione y mantenga el pestillo hacia abajo e inserte el Depósito de Agua en el robot.



Paso 4:

Seleccione un modo de limpieza para empezar a fregar el suelo.

Consejos:

Vaya a la App Kyvol para ajustar el volumen de agua para fregar.

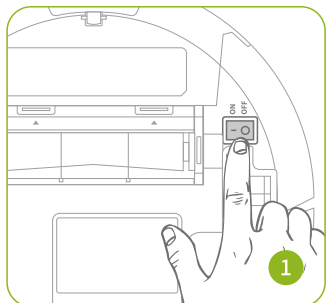
Notas:


1. Retire el Depósito de Agua cuando el robot se esté cargando o no esté siendo utilizado.
2. Utilice sólo agua en el Depósito de Agua. No utilice ninguna solución de limpieza, ni siquiera natural, que pueda causar daños al robot.
3. No friegue el suelo enmoquetado.
4. El robot limpia mejor en superficies lisas y duras y puede que no funcione tan bien en superficies irregulares o rugosas.
5. No deje el robot desatendido cuando lo use para limpiar el suelo.

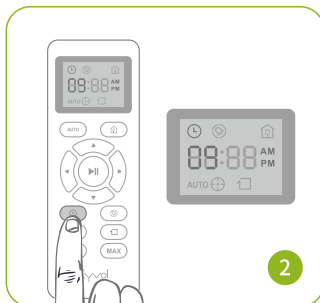
CONFIGURACIÓN DE TIEMPO



Puedes ajustar la hora en formato de reloj de 12 horas.

Encienda el robot colocando el Interruptor de Energía en la posición ON.



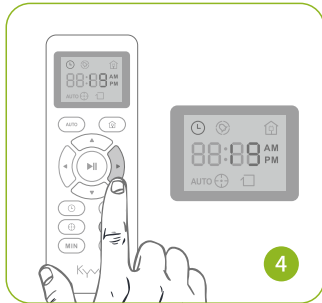
Pulse  en el mando a distancia y la HORA parpadeará en la Pantalla LED.



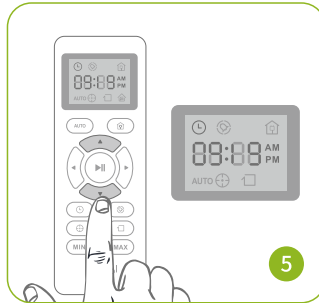
Pulse   para ajustar el valor de HORA.



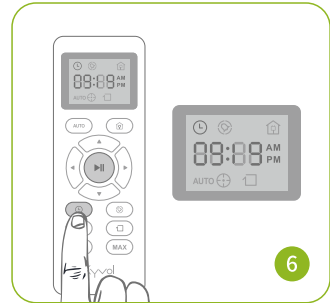
Pulse ► para moverse a la opción de MINUTO.



Pulse ▲▼ para ajustar el valor de MINUTO.



Pulse ⏻ o ►|| para guardar el tiempo que ha ajustado. Un pitido desde el robot señala que el ajuste se ha realizado con éxito.



☀ Consejo:

Asegúrese de que el mando y el robot estén lo más cerca posible al ajustar la hora.

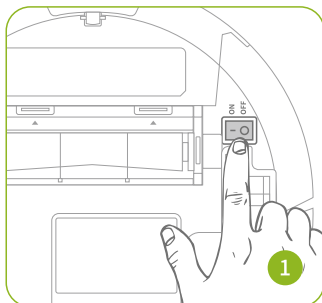
CONFIGURACIÓN DEL HORARIO DE LIMPIEZA

📌 Importante:

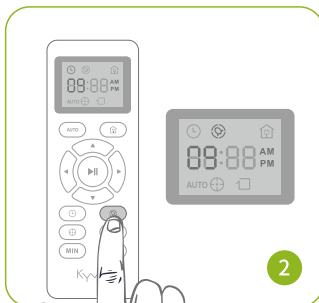
Asegúrese de que ha establecido la hora según su zona horaria antes de establecer un horario de limpieza.

La función de establecer horarios de limpieza sólo está disponible en el **Modo Automático**. Después de la configuración, el robot comenzará a limpiar a la hora programada.

Encienda el robot pulsando el **Interruptor de Potencia** en la posición ON.



Pulse ⏻ en el mando a distancia para empezar a establecer un horario, la HORA parpadeará en la Pantalla LED.



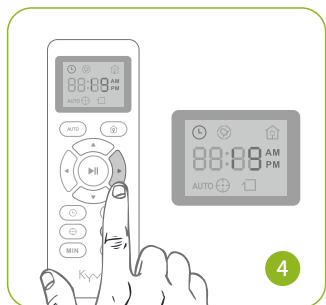
Pulse ▲▼ para ajustar el valor de HORA.



Pulse ► para moverse a la opción de MINUTO.

Pulse ▲▼ para ajustar el valor de MINUTO.

Pulse ⏸ o ► para guardar el tiempo que ha establecido. Un pitido del robot indicará que el ajuste se ha realizado con éxito.



Consejos:

- 1 Asegúrese de que la opción AM/PM esté bien ajustada.
- 2 Sólo se puede seleccionar entre las opciones de 15, 30, 45 y 00 al configurar MINUTO.
- 3 Asegúrese que el mando a distancia y el robot estén lo más cerca posible al establecer el horario.
- 4 Sólo se puede establecer un horario cuando se utiliza el mando a distancia, el horario se puede cancelar de forma permanente con una pulsación larga de ⏸ en el mando a distancia. Dos pitidos del robot indican la configuración exitosa.

MODO SLEEP (REPOSO)

Para reducir el consumo de la batería, el robot pasará al **Modo Reposo** cuando esté inactivo durante 5 minutos; pulse ⏻ en el robot o cualquier botón del mando a distancia para despertarlo. A continuación, puede pulsar el botón correspondiente para utilizar el robot para limpiar según sea necesario.

USANDO LA BANDA MAGNÉTICA

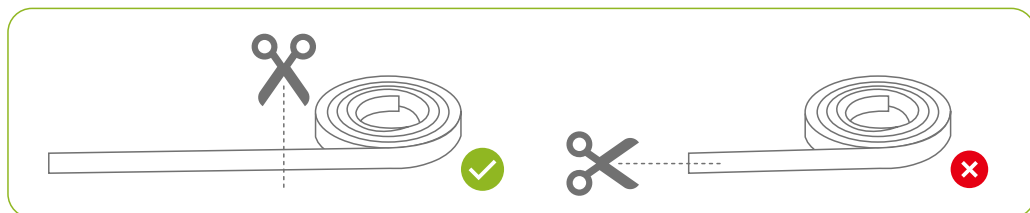
La **Banda Magnética** tiene como objetivo establecer áreas prohibidas como cuencos de comida para mascotas o camas, así como evitar la entrada a las habitaciones si así se desea.

Paso 1:

Verifique el área a la que no quiere que el robot acceda.

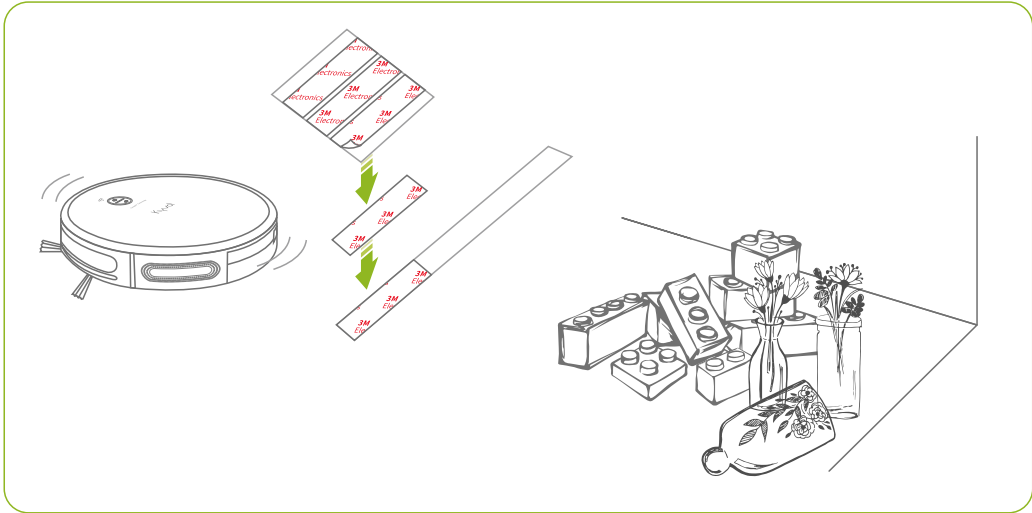
Paso 2:

Mida correctamente el largo y el ancho del área, después corte la banda al largo apropiado.



Paso 3:

Despegue una Almohadilla Adhesiva 3M, y luego péguela a un lado de la Banda Magnética; así como las otras Almohadillas Adhesivas 3M.

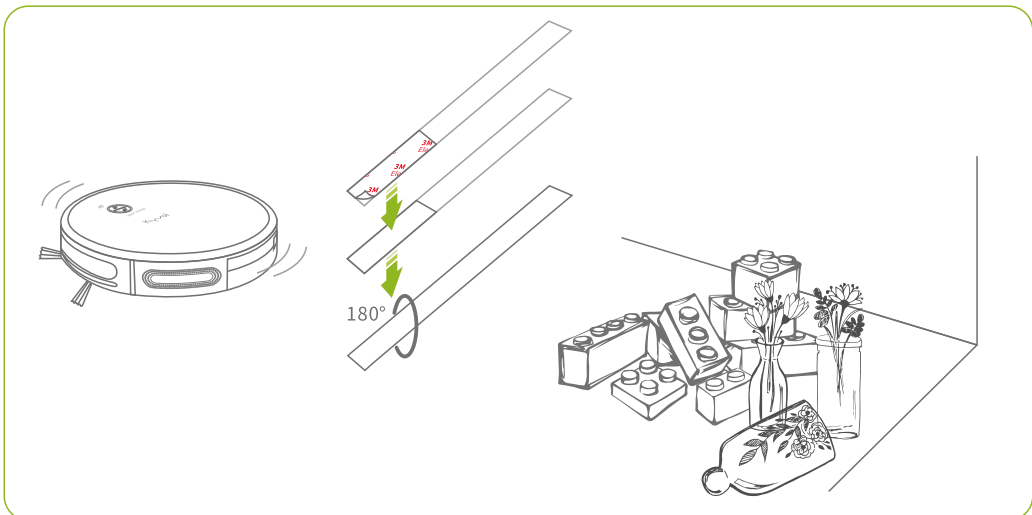


 **Consejo:**

El número de Almohadillas Adhesivas varía dependiendo de la longitud de la banda.

Paso 4:

Despegue el otro lado de las Almohadillas Adhesivas 3M y utilícelas para pegar la Banda Magnética en el piso para hacer una barrera física.



 **Consejos:**

- 1 Si la banda está enrollada, por favor quítela y péguela de nuevo en el suelo; de lo contrario, puede que no funcione eficazmente. No se recomienda usar las bandas en la alfombra.
- 2 Asegúrese que la banda esté fijada al mismo nivel de la superficie que la del robot.
- 3 Mantenga la banda alejada de cualquier cosa que pueda emitir calor excesivo.

MANTENIMIENTO Y CUIDADO

Para optimizar el rendimiento de su robot, le recomendamos que realice un mantenimiento y una limpieza regular de ciertas partes del robot.

FRECUENCIA DE LIMPIEZA Y SUSTITUCIÓN

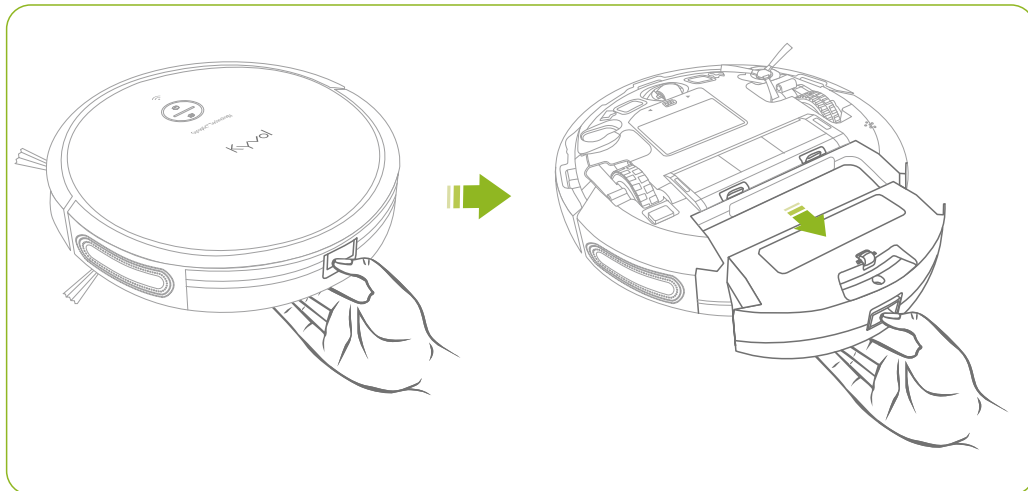
Partes	Frecuencia de Limpieza	Frecuencia de Sustitución
Contenedor de Polvo	Después de Cada Uso	/
Filtro	Una vez por semana (dos veces por semana si tiene mascotas)	Cada 2 meses
Cepillos Laterales	Una vez cada semanas	Cada 3-6 meses o cuando se vea desgastado
Cepillo Principal	Una vez cada 2 semanas	Cada 6-12 meses o cuando se vea desgastado
Protector de los Cepillos	Una vez al mes	/
Sensores	Una vez al mes	/
Contactos de Carga	Una vez al mes	/
Rueda Omnidireccional	Una vez al mes	/
Depósito de Agua	Después de Cada Uso	/
Mopa	Después de Cada Uso	Cuando se vea desgastado

CONTENEDOR DE POLVO Y FILTRO

Por favor, vacíe el Contenedor de Polvo después de cada uso y limpie el Filtro regularmente.

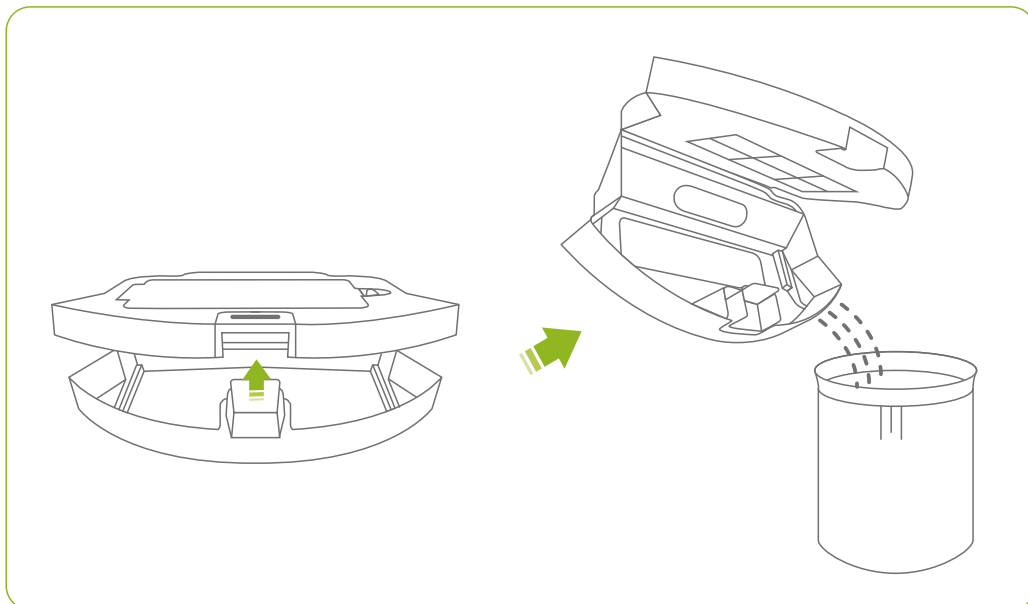
Paso 1:

Presione y mantenga el pestillo hacia abajo para extraer el Contenedor de Polvo.



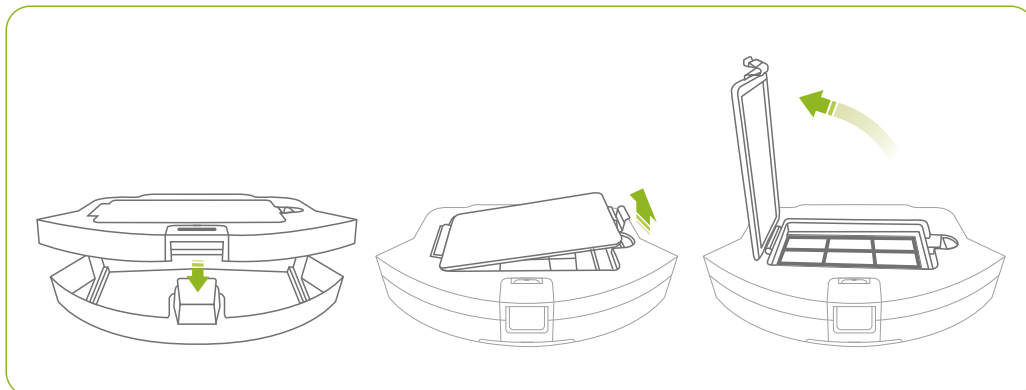
Paso 2:

Abra la tapa superior del Contenedor de Polvo para vaciar el polvo en un cubo de basura.



Paso 3:

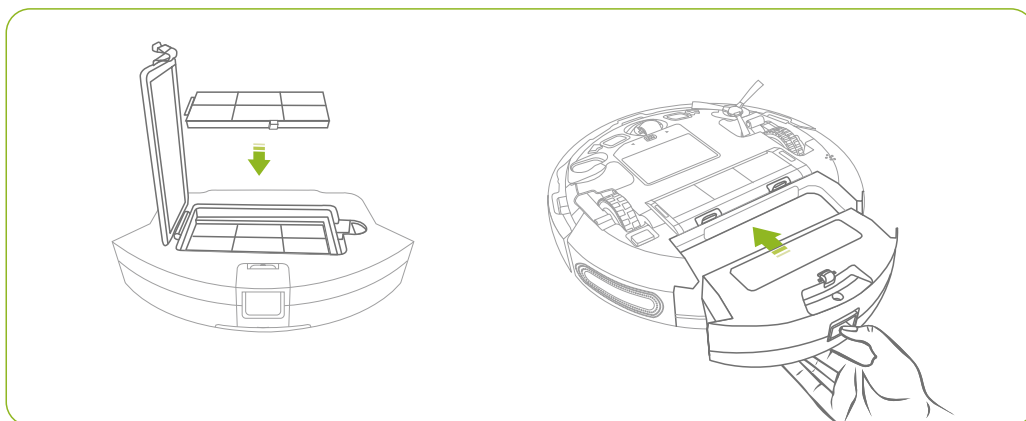
Cierre el Contenedor de Polvo, luego abra el Compartimiento del Filtro.

**Paso 4:**


Retire el Filtro, luego vacíe el polvo en un cesto de basura.

**Paso 5:**

Coloque el **filtro** en el compartimento e inserte el **Contenedor de Polvo** en el robot.



 Consejos:

- 1 El **Filtro** puede filtrar eficazmente el polvo para evitar que éste entre en el interior del robot, lo que puede ayudar a proteger el sistema de ventilación del robot y evitar la contaminación secundaria del aire.
- 2 El **Cepillo de Limpieza** () también puede ser usado para limpiar el filtro.

CEPILLOS LATERALES

Se recomienda limpiar o sustituir regularmente los **Cepillos Laterales**, pues pueden doblarse o dañarse después de un período de uso.

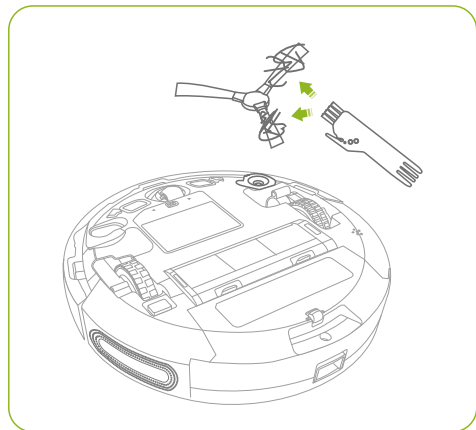
Paso 1:

Retire los cepillos laterales.



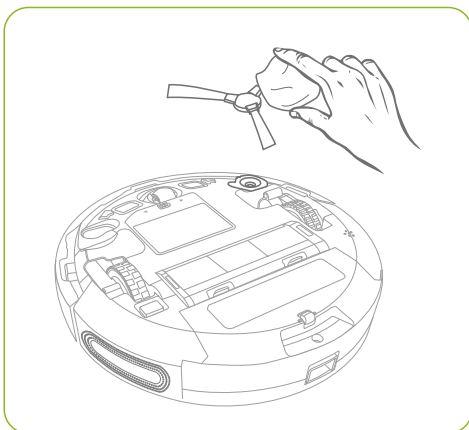
Paso 2:

Utilice la cuchilla del **Cepillo de Limpieza** para quitar el pelo o los residuos que se encuentran en los cepillos.



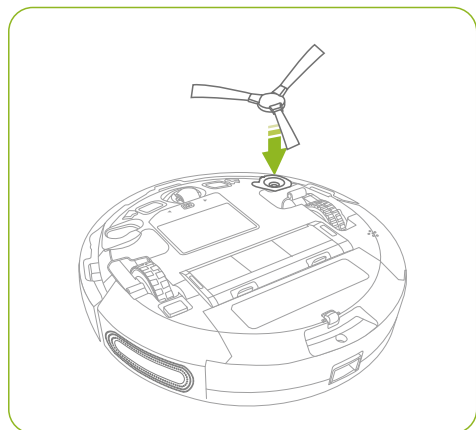
Paso 3:

Límpielos con un paño húmedo.



Paso 4:

Coloque los cepillos laterales en su lugar. Si los cepillos viejos están dañados, puede instalar directamente los nuevos.



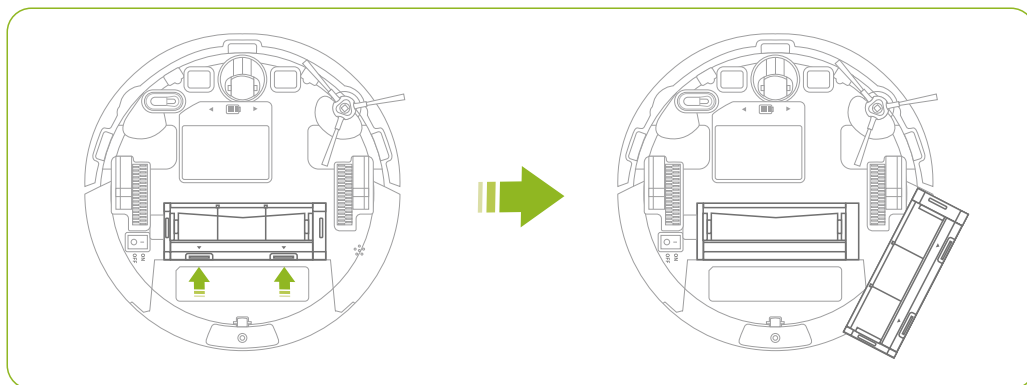
CEPILLO PRINCIPAL

Paso 1:

Dé la vuelta a su robot para encontrar el Cepillo Principal.

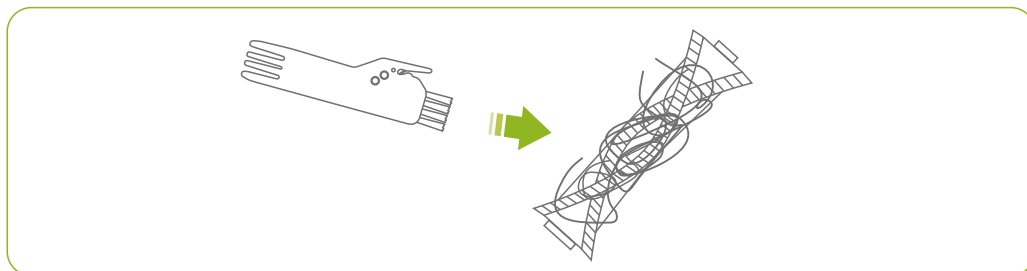
Paso 2:

Simultáneamente empuje los cierres para quitar el Protector del Cepillo del cepillo.



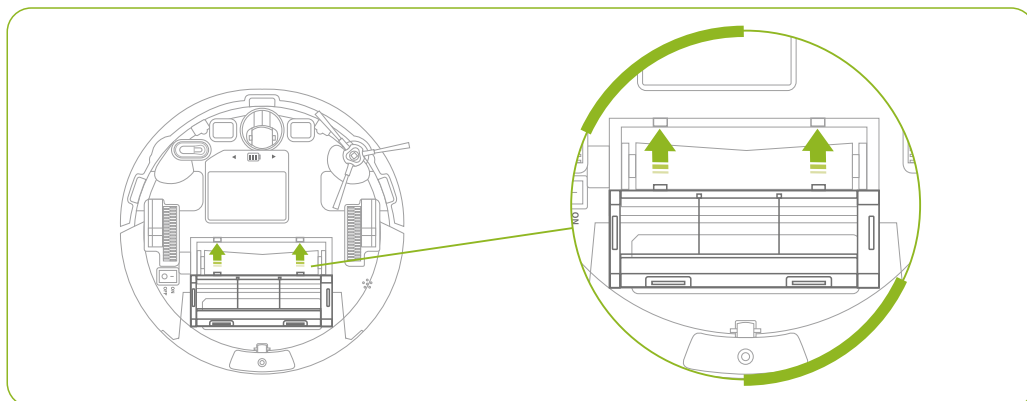
Paso 3:

Utilice la cuchilla del Cepillo de Limpieza para cortar el pelo y utilice el cepillo de la misma para eliminar la suciedad.



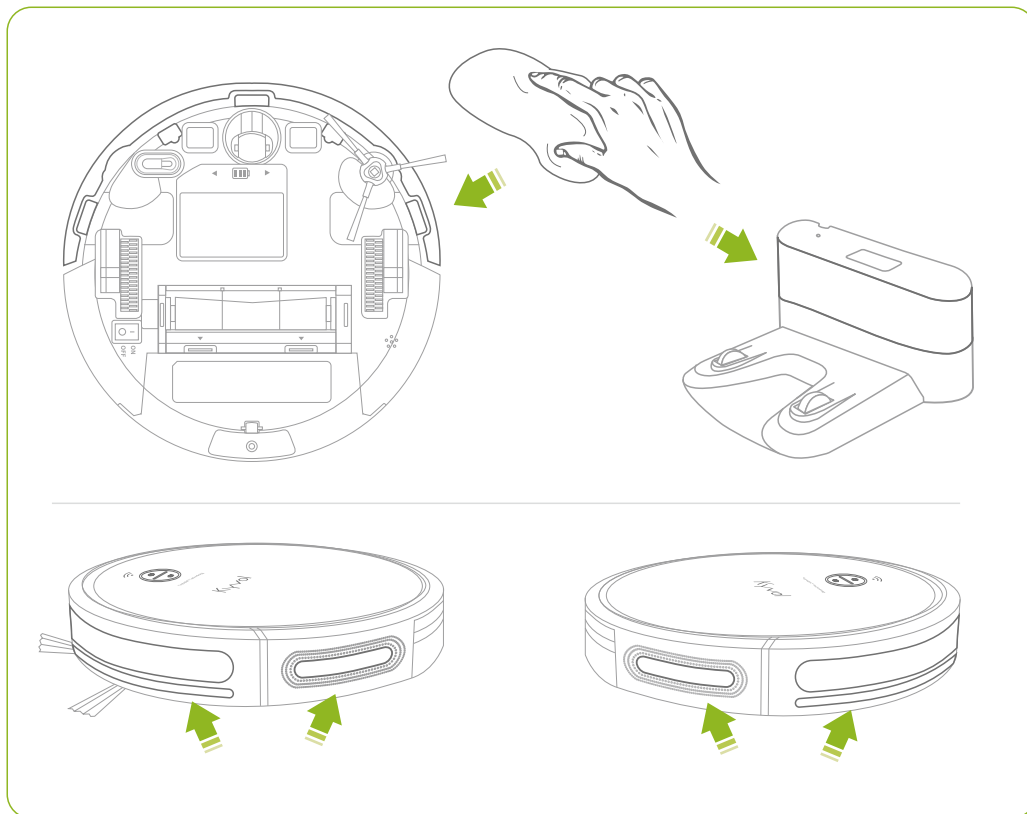
Paso 4:

Inserte el Cepillo Principal, luego instale el Protector de Cepillo.

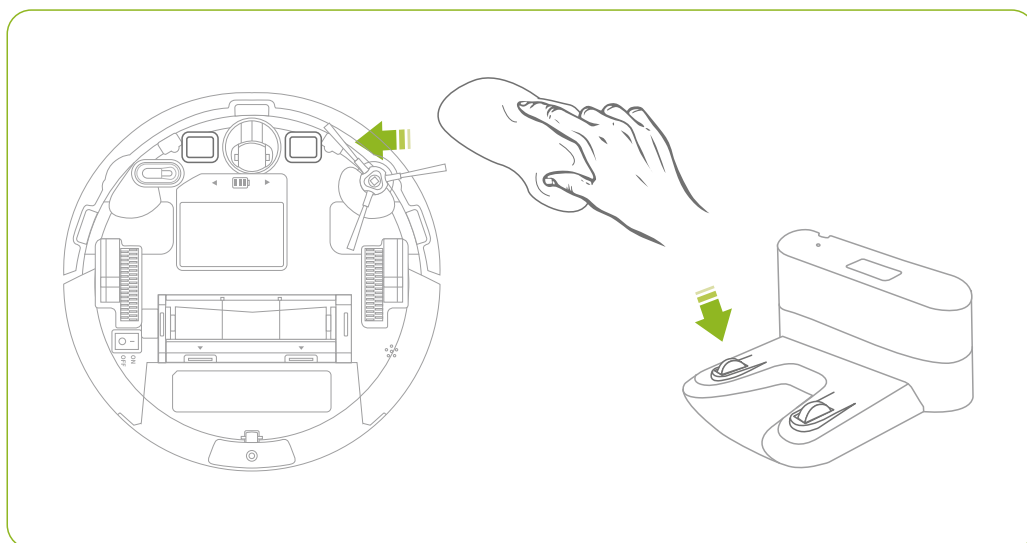


SENSORES Y CONTACTOS DE CARGA

- 1 Use un paño húmedo para limpiar todos los sensores del robot y de la Base de Carga.

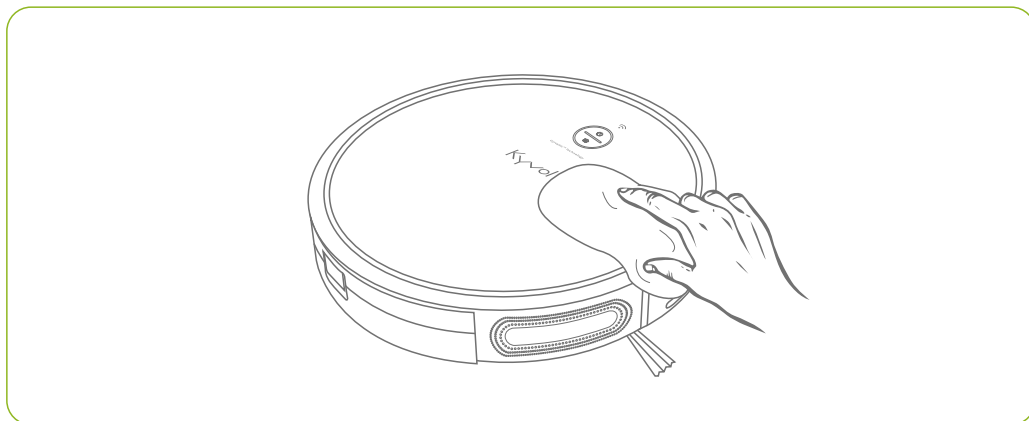


- 2 Utilice un paño seco para limpiar los Contactos de Carga del robot y la Base de Carga (no se recomienda el uso de alcohol).



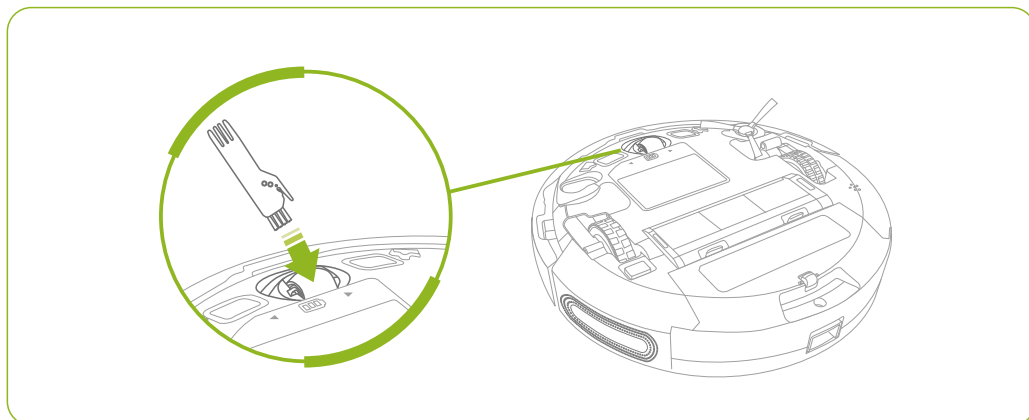
PARTE SUPERIOR DEL ROBOT

Limpie la parte superior del robot con un paño húmedo.



RUEDA OMNIDIRECCIONAL

La Rueda Omnidireccional no se puede extraer, por favor, elimine cualquier pelo o residuos que envuelvan la rueda o se enreden en la cavidad de la rueda con el Cepillo de Limpieza proporcionado.



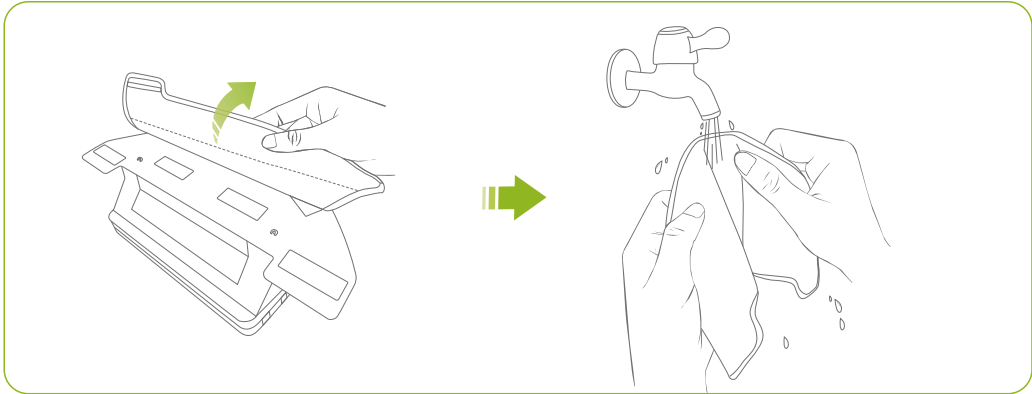
 Consejo:

No limpie la Rueda Omnidireccional con agua.

DEPÓSITO DE AGUA Y MOPA

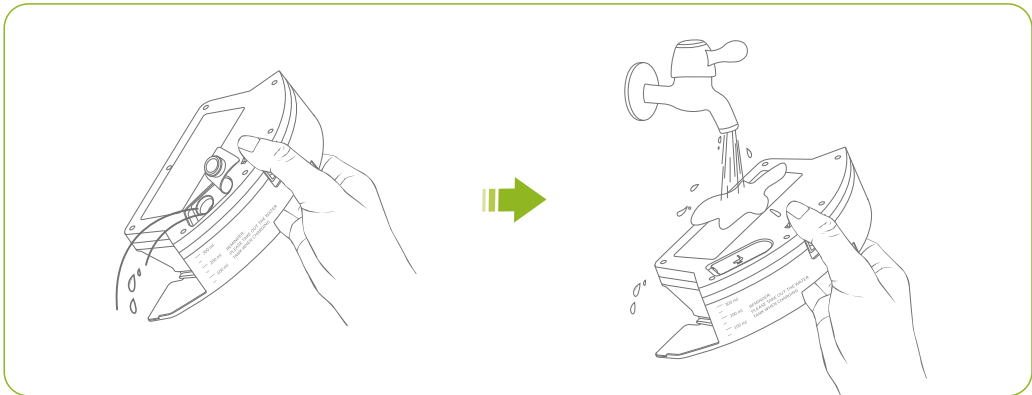
Paso 1:

Retire la Mopa del depósito de agua y lávela.



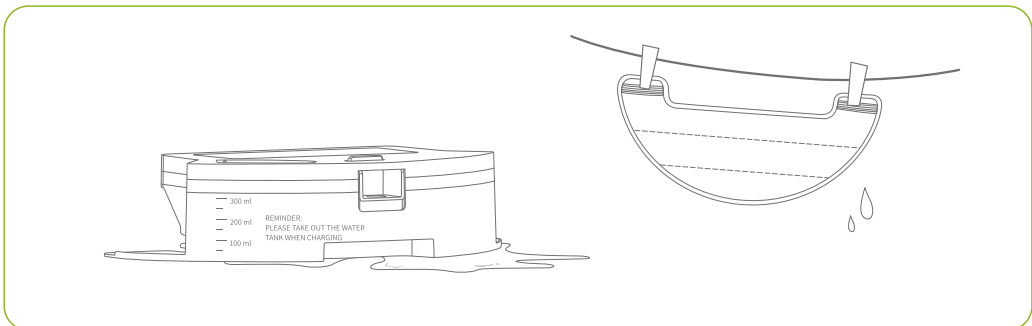
Paso 2:

Vacíe el agua restante y enjuague el Depósito de Agua para limpiarlo.



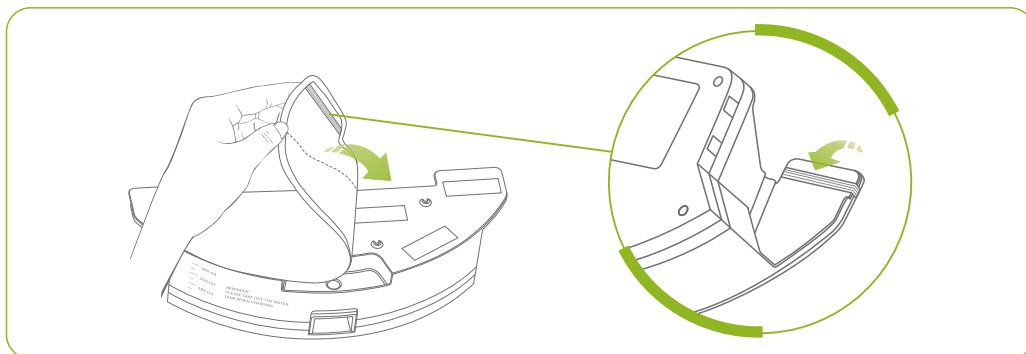
Paso 3:

Seque con aire el Depósito de Agua y la Mopa.



Paso 4:

Pegue la Mopa y fíjela al fondo del Depósito de Agua.



! Notas:

1. No utilice agua caliente o cualquier solución de limpieza para limpiar el depósito de agua, ya que esto le causaría daños.
2. No utilice agua caliente para limpiar la mopa.

ESPECIFICACIONES

Robot	Entrada de Potencia	DC 19V --- 0.6A
	Consumo de Energía	28W
	Tipo de Batería	Batería de Li-ion de 14.4V DC
	Capacidad de la Batería	3200mAh
	Tiempo de Carga	6-6.5Horas
	Poder de Succión	Tres Niveles
	Capacidad del Contenedor de Polvo	600ML
	Tiempo de Limpieza	150 minutos en Modo Automático con la potencia mínima de succión en el suelo duro después de que la batería esté completamente cargada
Base de Carga	Entrada/Salida de Potencia	DC 19V --- 0.6A
Depósito de Agua	Capacidad	300ML

SOLUCIÓN DE PROBLEMAS

Si necesita más ayuda, no dude en ponerse en contacto con nosotros en support.es@kyvol.com.

PREGUNTAS FRECUENTES

P1. El robot no responde.

- * Asegúrese de pulsar el **Interruptor de Potencia** en ON.
- * Asegúrese que la batería de su robot no esté críticamente baja.
- * Compruebe si las baterías del mando a distancia tienen suficiente potencia cuando se controla con el mando a distancia.
- * Asegúrese que la distancia entre el mando a distancia y el robot esté dentro del rango efectivo (5m/16pies) cuando se controla con el mando a distancia.

P2. El mando a distancia no funciona.

- * Compruebe si las baterías del mando a distancia tienen suficiente potencia.
- * Asegúrese de pulsar el **Interruptor de Potencia** en ON.
- * Asegúrese que la batería del robot no esté críticamente baja o que no se agote completamente.
- * Asegúrese que la distancia entre el mando a distancia y el robot esté dentro del rango efectivo.

P3. El robot deja de funcionar de repente.

- * Verifique si el robot está atrapado o atascado.
- * Verifique si la batería del robot está críticamente baja.
- * Asegúrese de no haber puesto en pausa el robot.

P4. El robot no puede iniciar la limpieza programada.

- * Asegúrese de pulsar el **Interruptor de Potencia** en ON.
- * Compruebe si la hora programada está ajustada correctamente (AM/PM).
- * Compruebe si la batería del robot está baja o en estado crítico.
- * Compruebe si ha cancelado la programación.
- * Si el estado del robot es anormal (véase la página 28-29), no puede iniciar la limpieza programada.

P5. La potencia de succión es débil.

- * Hay tres niveles de potencia de succión disponibles para este modelo. Por favor, intente pulsar **(MIN)** / **(MAX)** en el mando a distancia para ajustar el nivel.
- * Vacíe el **Contenedor de Polvo** y limpie el **Filtro**.
- * Sustituya el HEPA dentro del **Filtro**.

P6. El robot emite ruidos fuertes o agudos.

- * El robot producirá cierto sonido al limpiar, lo cual es normal. Por favor, organice su tiempo de limpieza para evitar que el sonido lo interrumpa.
- * Si se oye un ruido agudo, por favor compruebe si el **Cepillo Principal** o el **Cepillo Lateral** están enredados con algún objeto.
- * Compruebe si el robot recogió objetos que puedan hacer ruido dentro del **Contenedor de Polvo**.
- * Cuando el robot necesite su ayuda, emitirá un pitido. Puede revisar lo que le ha pasado.

P7. El robot no carga.

- * Compruebe si el **Indicador de Potencia** de la **Base de Carga** se enciende.
- * Asegúrese que los **Contactos de Carga** del robot estén alineados con los de la **Base de Carga**.
- * Limpie los **Contactos de Carga** con un paño seco (no se recomienda el uso de alcohol).

P8. El robot no puede volver a la Base de Carga.

- * Retire los obstáculos alrededor de la **Base de Carga** para que el robot pueda detectar dónde se encuentra.
- * Compruebe si hay una gran distancia entre el robot y la **Base de Carga**. Si es así, el recorrido tardará más tiempo.
- * Compruebe si la batería del robot está críticamente baja.
- * Limpie la parte donde hay sensores en el **Parachoques** y la **Base de Carga**.

P9. El Cepillo Principal en la parte inferior del robot no funciona.

- * Compruebe si el cepillo está atascado por algunos objetos, si es así, por favor retírelos y limpie el cepillo.
- * Asegúrese de que el cepillo y su protector están instalados correctamente.

P10. La ruta creada por el robot no está descrita como se indica.

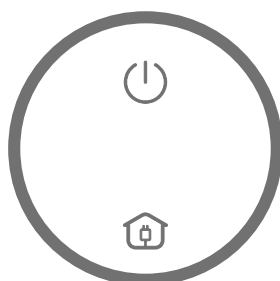
- * El giroscopio o el sensor de flujo óptico es anormal. Coloque el robot en una superficie plana y reinicielo; Compruebe si queda polvo o residuos de aceite en la cubierta del Sensor de Flujo Óptico.
- * El robot está encontrando y regresando a la **Base de Carga**.
- * Por favor, contacte directamente con nosotros.

P11. El tiempo de limpieza se acorta o es menor a 100 minutos.

- * El tiempo de limpieza varía según el modo de limpieza, el nivel de potencia de succión y el tipo de material de la superficie.
- * Si el robot no está completamente cargado, el tiempo de limpieza será más corto.

EXPLICACIONES DE LOS INDICADORES Y PITIDOS

Cuando el robot necesite ayuda o atención, emitirá un pitido y los indicadores del mismo cambiarán correspondientemente para indicarle lo que debe comprobar.



Indicadores Rojos Fijos

Pitido(s)	Causa Probable	Solución
1 pitido	La Rueda Izquierda/Derecha de su robot está atascada.	Apague su robot, y retire los objetos que estén atrapando la rueda.
2 pitidos	El Cepillo Lateral de su robot está atascado.a	Apague su robot y retire los objetos que estén atrapando el cepillo lateral.
3 pitidos	La Entrada de Succión de su robot está atascada.	Apague el robot, retire y vacíe el Contenedor de Polvo . Asegúrese de que no haya pelos o residuos que bloqueen la entrada de succión.
4 pitidos	El Cepillo Principal en la parte inferior de su robot está atascado.	Apague el robot y retire los objetos que estén atrapando el Cepillo Principal.

Indicadores Rojos Intermitentes

Pitido(s)	Causa Probable	Solución
1 pitido	El giroscopio o el sensor de flujo óptico es anormal.	Coloque el robot en una superficie plana y reinícielo; Compruebe si queda polvo o residuos de aceite en la cubierta del Sensor de Flujo Óptico.
2 pitidos	El Parachoques de su robot pierde la elasticidad.	Por favor, presione suavemente la parte izquierda, central y derecha del parachoques para comprobar si se puede extraer.
3 pitidos	Los Sensores Anti-Caída del robot están tapados o sucios.	Por favor, limpie los Sensores Anti-Caída con un paño húmedo.
4 pitidos	La batería de su robot está críticamente baja.	Por favor, lleve manualmente su robot a la Base de Carga para cargarlo completamente.

PRECAUCIÓN

PELIGRO DE EXPLOSIÓN SI LA BATERÍA SE REEMPLAZA POR UN TIPO INCORRECTO
DESECHE LAS BATERÍAS USADAS DE ACUERDO CON LAS INSTRUCCIONES

 El símbolo indica voltaje DC

 COLECCIÓN DIFERENCIADA

Este producto lleva el símbolo de selección selectiva para residuos de equipos eléctricos y electrónicos (WEEE). Esto significa que este producto debe ser manejado de acuerdo con la directiva europea 2012/19/EU para ser reciclado o desmantelado para minimizar su impacto en el medio ambiente.
Este producto se puede usar en todos los estados miembros de la UE.



CUSTOMER SUPPORT

- North America : support@kyvol.com
- United Kingdom : support.uk@kyvol.com
- Deutschland : support.de@kyvol.com
- France : support.fr@kyvol.com
- Italia : support.it@kyvol.com
- España : support.es@kyvol.com
- 日本 : support.jp@kyvol.com



@kyvolglobal



www.kyvol.com



@kyvol_global