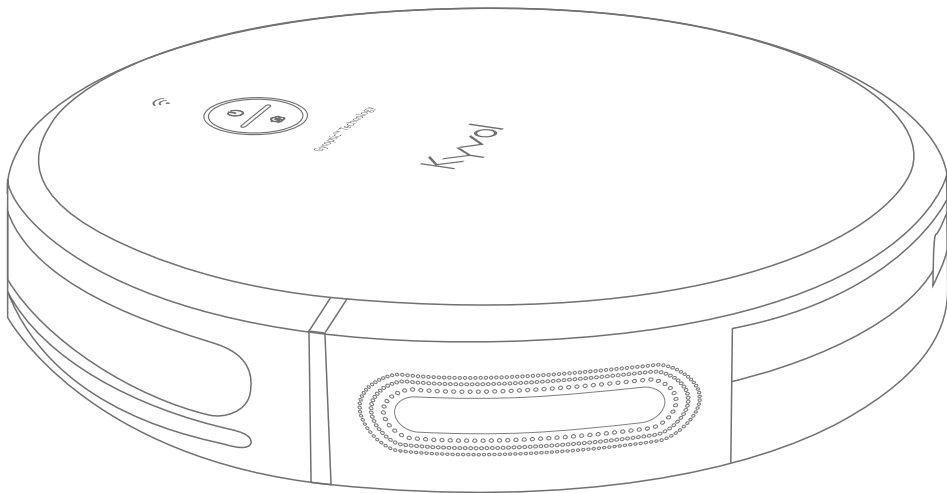


Cybovac



Robot Vacuum Cleaner User Manual

E30

WICHTIGE SICHERHEITSHINWEISE

LESEN SIE DIESE HINWEISE, BEVOR SIE DIESES PRODUKT CYBOVAC BENUTZEN.
ES IST NUR FÜR DEN GEBRAUCH IM HAUSHALT BESTIMMT.

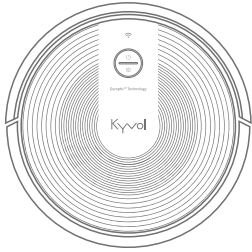
- 1 Dieses Produkt Cybovac kann von Benutzern ab 8 Jahren und älter verwendet werden, aber für Personen mit eingeschränkten physischen, sensorischen oder mentalen Fähigkeiten oder für Personen, denen es an entsprechender Erfahrung und Kenntnissen fehlt, nur dann, wenn sie von einem Fachmann, der weiß, wie man das Gerät sicher verwendet und die damit verbundenen Gefahren versteht, ordnungsgemäß beaufsichtigt oder eingewiesen wurden.
- 2 Lassen Sie Kinder oder Ihr Haustier NICHT mit dem Gerät spielen. Erlauben Sie ihnen auch nicht, auf dem Gerät zu sitzen oder zu stehen.
- 3 Verwenden Sie das Zubehör oder die Ersatzteile NICHT aus nicht autorisierten Kanälen. Verwenden Sie nur die von **KYVOL** gelieferten ORIGINAL-Teile. Bitte kontaktieren Sie uns direkt, wenn sie benötigt werden.
- 4 Betreiben Sie das Gerät NICHT auf nassen Oberflächen, in einem Badezimmer oder in der Nähe eines Pools. Verschütten Sie auch kein Wasser auf das Gerät und setzen Sie es nicht Feuchtigkeit, Regen oder Schnee aus.
- 5 Lassen Sie das Gerät NICHT in einem Raum reinigen, in dem ein Säugling oder Kind unbeaufsichtigt ist.
- 6 Verwenden Sie das Gerät NICHT zum Aufheben von brennenden oder rauchenden Gegenständen wie Zigaretten, Streichhölzern oder heißer Asche usw., damit es nicht in Brand gerät.
- 7 Legen Sie KEINE Gegenstände auf das Gerät und schlagen Sie NICHT gegen das Gerät.
- 8 Fassen Sie KEINE Teile des Geräts mit nassen Händen an.
- 9 Betreiben Sie das Gerät NICHT auf einem gewachsen Boden, was zu Schäden am Gerät oder am Boden führen kann. Es wird empfohlen, das Gerät auf harten oder mit Teppich ausgelegten Böden zu verwenden.
- 10 Verwenden Sie NIEMALS das Netzkabel oder den Stecker, das/der teilweise beschädigt ist.
- 11 Lassen Sie dieses Gerät NICHT nass reinigen, wie z.B. Farbe, Chemikalien usw.
- 12 Verwenden Sie dieses Gerät NICHT zum Reinigen von brennbaren oder entflammaren Flüssigkeiten, wie z.B. Benzin. Verwenden Sie dieses Produkt nicht in Bereichen mit Dampf.
- 13 Bringen Sie KEINE Duft- oder Aromastoffe oder parfümierten Produkte auf den Filter dieses Geräts auf, da die Chemikalien in solchen Artikeln brennbar sind, was zu einem Brand führen kann.
- 14 Betreiben Sie das Gerät NICHT in einem Raum, in dem offene Kamine, brennende Kerzen oder zerbrechliche Gegenstände auf dem Boden stehen, die versehentlich getroffen oder angestoßen werden können, was zu einem Brand führen oder das Gerät beschädigen kann.
- 15 Betreiben Sie dieses Gerät NICHT in Bereichen, in denen sich auf dem Boden offene Steckdosen befinden.
- 16 Dieses Gerät ist so konzipiert, dass es auf Böden verwendet werden kann, ohne diese zu zerkratzen. Bevor Sie Ihr ganzes Haus reinigen, ist es ratsam, einen Vortest auf Ihrem Boden durchzuführen, um sicherzustellen, dass keine Kratzer entstehen.

- 17 Achten Sie darauf, dass jeder im Raum während der Reinigung auf das Gerät aufmerksam ist, um ein Betreten oder Stolpern zu vermeiden.
- 18 Stellen Sie sicher, dass der **Staubbehälter** oder der **Filter** an seinem Platz ist, bevor Sie dieses Gerät benutzen.
- 19 Entfernen Sie alle Netzkabel und andere Gegenstände, die sich im Gerät verfangen könnten, aus dem zu reinigenden Bereich, bevor Sie es benutzen.
- 20 Bitte heben Sie vor der Reinigung aufgrund der begrenzten Größe der Öffnungen einige Gegenstände wie Kleidung oder Papier auf. Andernfalls können die Öffnungen blockiert werden.
- 21 Halten Sie das Gerät frei von Fusseln, Haaren und allem, was den Luftstrom beeinträchtigen könnte.
- 22 Tragen Sie das Gerät bitte mit beiden Händen, um es zu bewegen.
- 23 Reinigen Sie das Gerät mit einem trockenen oder feuchten Tuch.
- 24 Das Netzteil der Ladestation muss vor der Reinigung oder Wartung aus der Steckdose entfernt werden.
- 25 Reinigung und Wartung dürfen nicht von Kindern ohne Aufsicht von Erwachsenen durchgeführt werden.
- 26 Ziehen Sie den Stecker der Ladestation aus der Steckdose, wenn sie für längere Zeit nicht benutzt wird.
- 27 Wir übernehmen keine Haftung oder Verantwortung für Brände, Explosionen oder elektrische Schläge, die durch unsachgemäßen Betrieb verursacht werden.

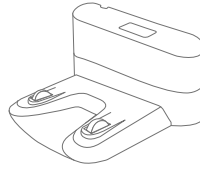
BATTERIE

- 1 Der Saugroboter ist mit einer wiederaufladbaren Lithiumbatterie ausgestattet.
- 2 Versuchen Sie NICHT, die Batterie im Saugroboter selbst zu zerlegen oder zu ersetzen, da eine falsche Bedienung zu Überhitzung, Feuer oder Verletzungen führen kann.
- 3 Setzen Sie den Batteriesatz im Inneren des Geräts KEINEM Feuer, keiner Wärmequelle, direktem Sonnenlicht oder hohen Temperaturen aus, da dies zu einer Explosionsgefahr führen kann.
- 4 Entsorgen Sie dieses Gerät oder den Batteriesatz NICHT durch Feuer, Wasser oder andere Flüssigkeiten, um die Gefahr einer Explosion zu vermeiden.
- 5 Die Lithiumbatterie im Saugroboter sollte von einem autorisierten Serviceanbieter gewartet oder recycelt werden und muss getrennt vom Hausmüll recycelt oder entsorgt werden. Entsorgen Sie die Lithiumbatterie gemäß den örtlichen Umweltgesetzen und -vorschriften.

VERPACKUNGLISTE



E30 Saugroboter
(Staubbehälter im
Lieferumfang enthalten)



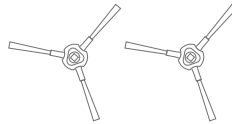
Ladestation



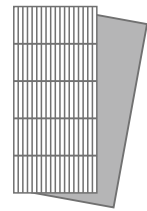
Fernbedienung und
AAA-Batterien



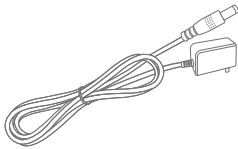
Reinigungsbürste



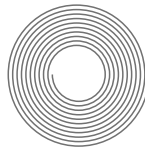
Seitenbürste x 2



Ersatz-HEPA
und -Schwamm



Netzadapter
(für Ladestation)



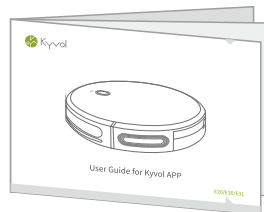
Magnetstreifen
(6,6ft/2m)



3M-Klebe pads



Benutzerhandbuch



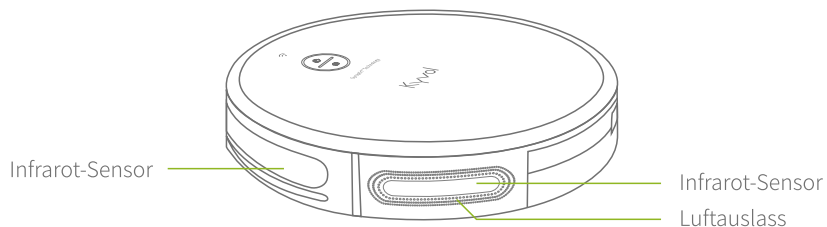
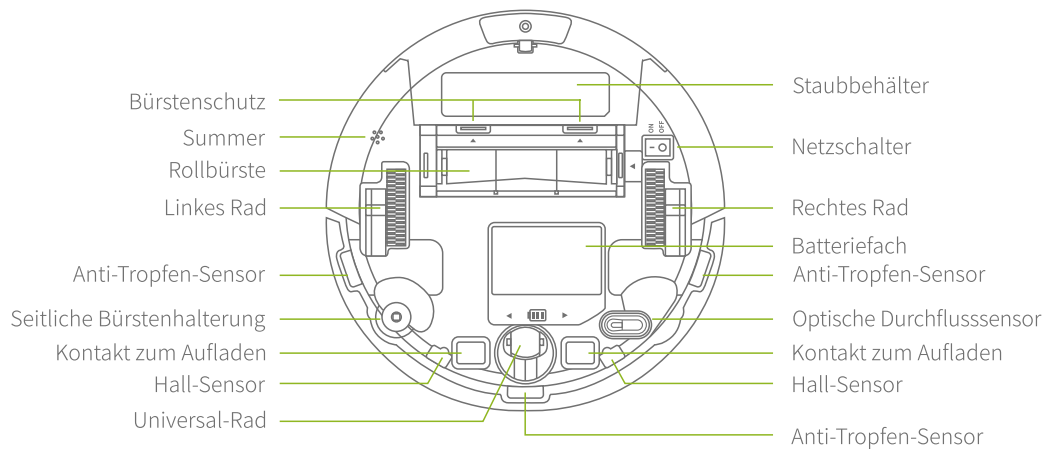
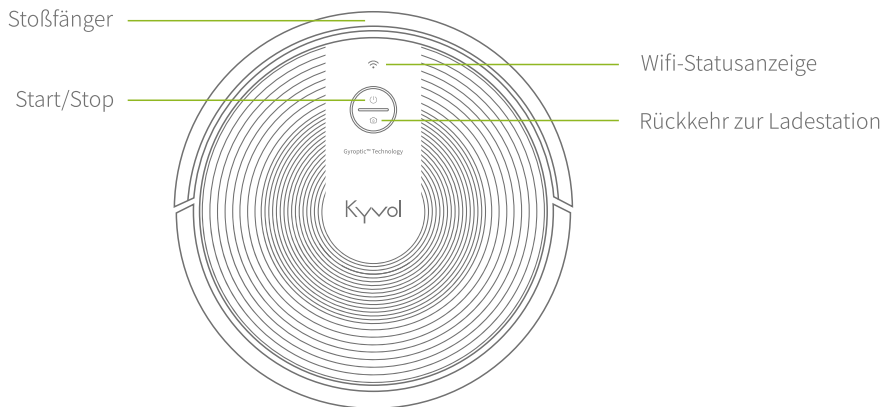
Benutzerhandbuch für KYVOL-APP



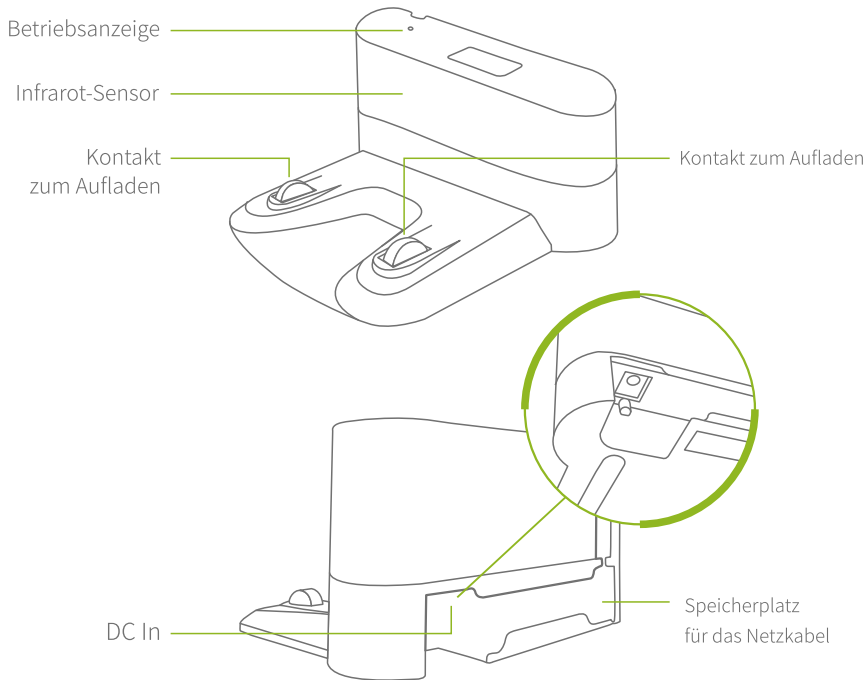
Kurzanleitung

PRODUKTÜBERSICHT

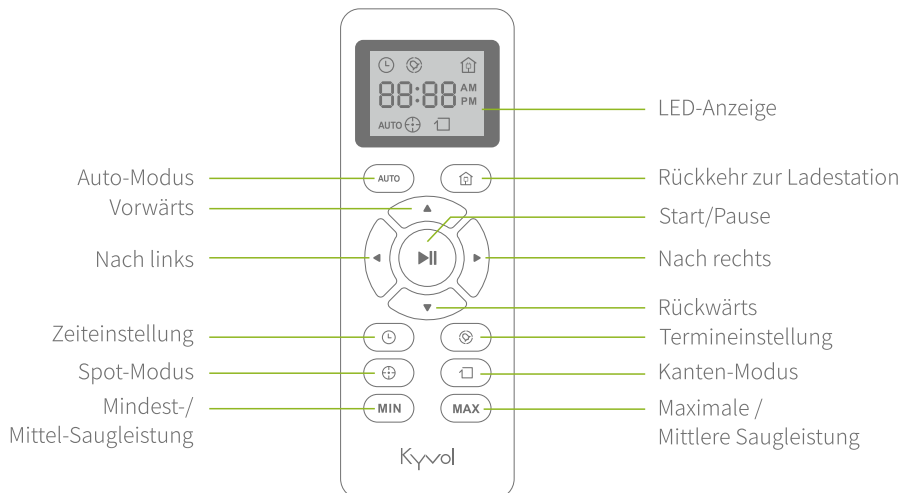
SAUGROBOTER



LADESTATION

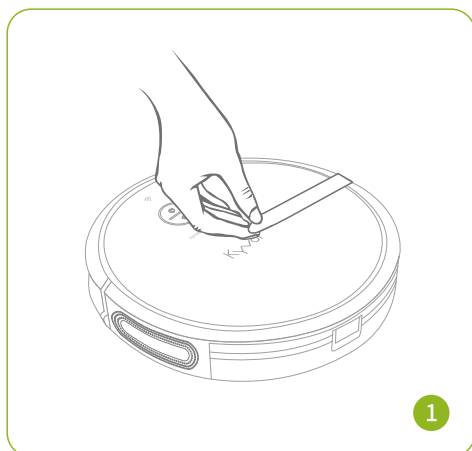


FERNBEDIENUNG



START

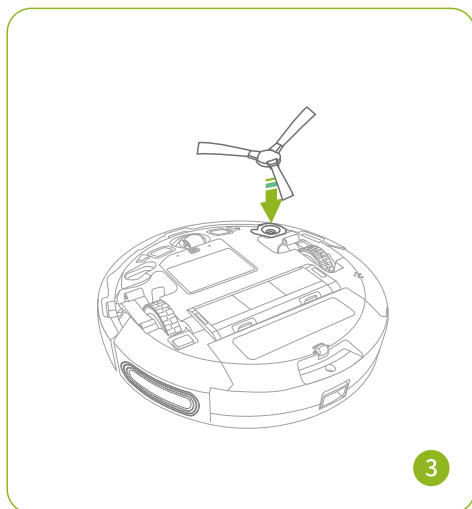
Ziehen Sie den Aufkleber ab, der Sie daran erinnert, dass Sie den **Netzschalter** entdeckt haben.



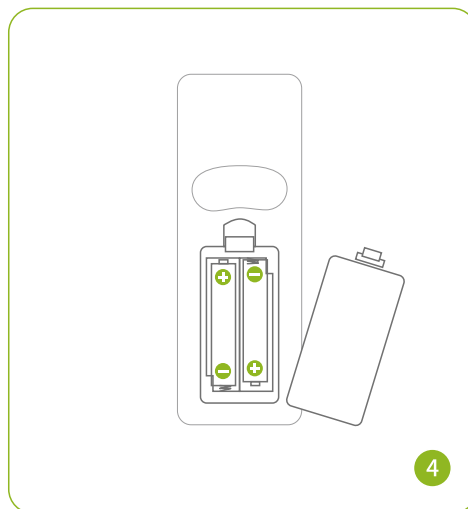
Entfernen Sie das Schutzmaterial von beiden Seiten des Saugroboters.



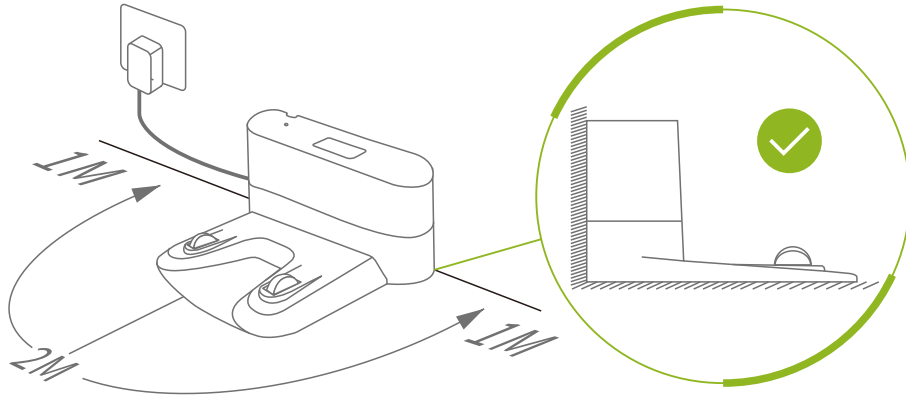
Bringen Sie die **Seitenbürste** in den **seitlichen Bürstenhalterungen** an der Unterseite des Saugroboters an.



Legen Sie die AAA-Batterien in die Fernbedienung ein.



Stellen Sie die Ladestation auf eine ebene Fläche und an die Wand, schließen Sie dann den Netzadapter an die Ladestation und eine Steckdose im Raum an. Entfernen Sie alle Objekte innerhalb eines Radius von ca. 1-2 m von der Ladestation.

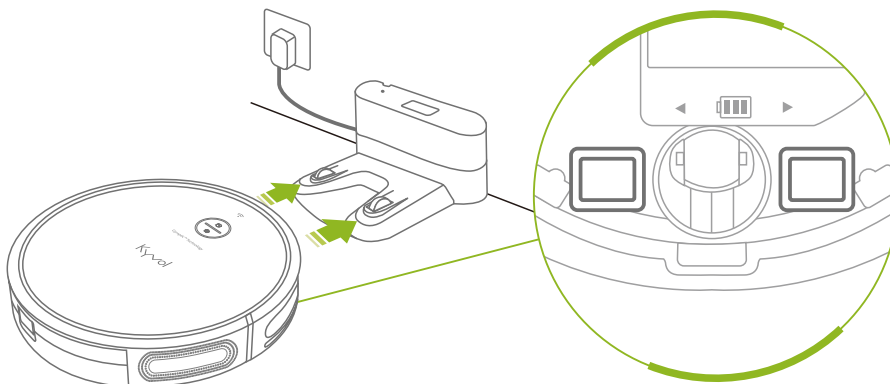


! Hinweise:

- 1 Stellen Sie sicher, dass die **Ladestation** mit Strom versorgt wird, was durch eine weiße **Betriebsanzeige** auf der Ladestation angezeigt wird.
- 2 Stellen Sie die **Ladestation** so auf, dass der Saugroboter leicht darauf zugreifen kann.
- 3 Lassen Sie die **Ladestation** immer an die Stromversorgung angeschlossen, um zu vermeiden, dass der Saugroboter die Ladestation nicht finden kann, wenn seine Batterie schwach wird.
- 4 Es wird empfohlen, überschüssiges Stromkabel in den Stauraum auf der Rückseite der Ladestation zu verlegen, damit der Saugroboter nicht steckenbleiben kann.

5

Es wird empfohlen, den Saugroboter bei der ersten Benutzung aufzuladen. Richten Sie die Ladekontakte an der Unterseite des Roboters manuell auf die Ladekontakte der Ladestation aus.



6

Aufladen:



Orange blinken

Vollständig aufgeladen:



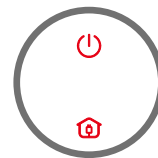
Blau leuchten

Schwache Batterie:



Orange leuchten

Kritisch niedrige Batterie:



Rot blinken

! Hinweise:

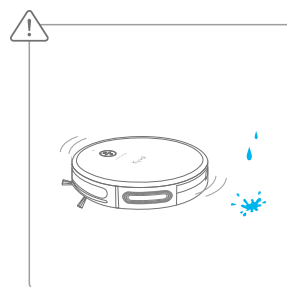
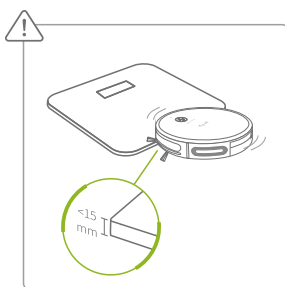
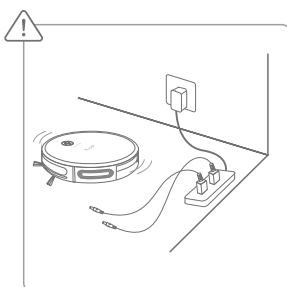
- 1 Es dauert 6-6,5 Stunden, um eine volle Ladung zu erreichen, die bei **Automatikbetrieb** und **minimaler Saugleistung** ca. 150 Minuten dauern könnte.
- 2 Der Saugroboter findet die Ladestation und kehrt zur Ladestation zurück, wenn die Batterie schwach wird. Während er sich nicht bewegt, wenn die Batterie kritisch schwach wird, bringen Sie ihn bitte manuell zum Aufladen.
- 3 Um die Lebensdauer der Batterie zu verlängern, laden Sie den Saugroboter bitte mindestens einmal alle 3 Monate auf, wenn er für längere Zeit nicht benutzt wird.
- 4 Öffnen Sie das Batteriefach nicht und tauschen Sie die Batterie nicht selbst aus. Wenn der Saugroboter sich nicht aufladen lässt, kontaktieren Sie uns bitte unter support.de@kyvol.com für weitere Unterstützung.

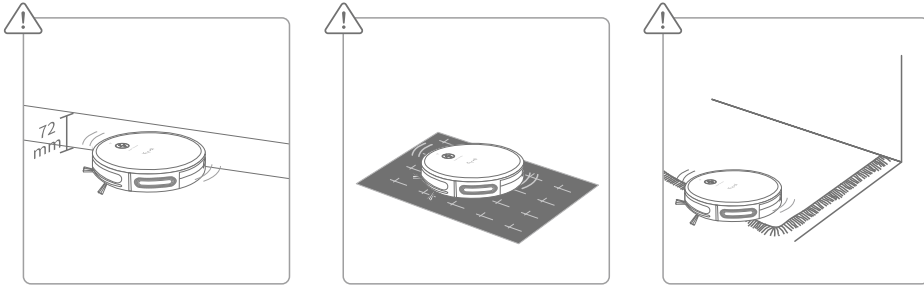
7

BEDIENUNGSANLEITUNG

REINIGUNGSVORBEREITUNG

Überprüfen und ordnen Sie den zu reinigenden Bereich, um einen sorgenfreien Betrieb zu gewährleisten.



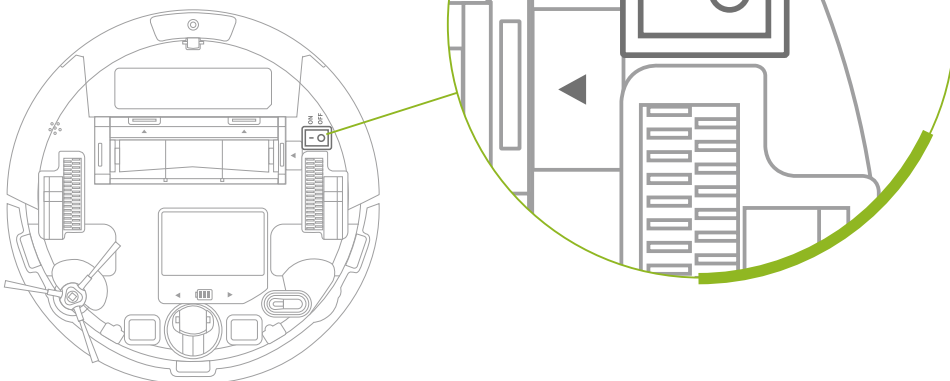


! Hinweise:

- 1 Entfernen Sie alle Gegenstände, die den Saugroboter fangen könnten, wie Stromkabel, Seile usw.
- 2 Der Roboter kann Gegenstände mit einer Dicke von weniger als 15 mm klettern. Bitte nehmen Sie die Gegenstände weg, wenn der Roboter sie nicht klettern soll.
- 3 Betreiben Sie den Saugroboter nicht auf dem nassen Boden.
- 4 Halten Sie den Saugroboter von allen Möbeln fern, die den Platz ≤ 72 mm (da der Saugroboter 72 mm dick ist) auf der Unterseite haben könnten. Der Saugroboter kann stecken bleiben, wenn er versehentlich hineingeht. In dieser Situation könnte der **Magnetstreifen** verwendet werden.
- 5 Der Saugroboter läuft möglicherweise nicht auf bestimmten dunklen oder schwarzen Oberflächen, da die **Anti-Tropfen-Sensoren**, die eine Kante oder eine Treppe erkennen, diese Farbe als Kante ansehen könnten, dann wird der Saugroboter nicht darüber reinigen.
- 6 Falten Sie die tasselierten Kanten unter die Teppiche, um ein Verwickeln des Saugroboters zu verhindern.

EIN/AUSSCHALTEN

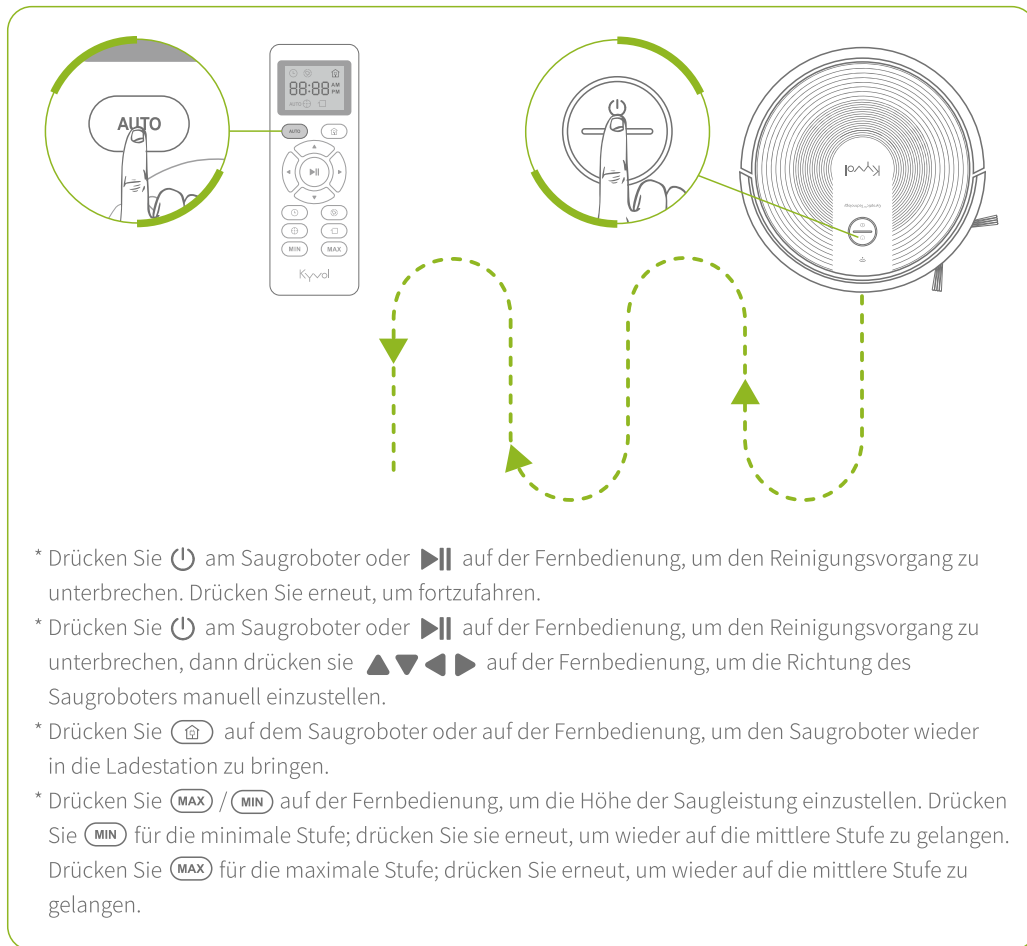
Drücken Sie den Netzschalter an der Unterseite des Saugroboters auf **ON**, um ihn einzuschalten; um ihn auszuschalten, drücken Sie den Netzschalter auf **OFF**.



REINIGUNGSMODUS

Auto-Modus

Drücken Sie nach dem Einschalten **(U)** auf dem Saugroboter oder **(AUTO)** auf der Fernbedienung, um den Prozess des **Auto-Modus** zu starten, in dem der Saugroboter den gesamten zugänglichen Raum mit mittlerer Saugleistung (dies ist die Standardeinstellung) reinigt, bis die Batterie leer ist.



☀️ Tipps:

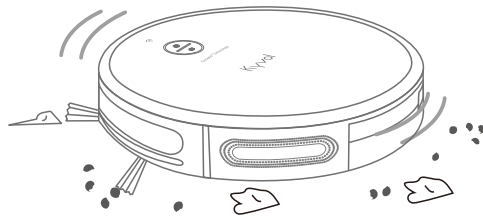
- 1 Wenn die Batterie schwach wird, kehrt der Saugroboter zur Ladestation zurück, um eine Selbstaufladung durchzuführen. Wir empfehlen, den Saugroboter vollständig aufzuladen und ihn dann nach Bedarf zu betreiben. Wenn keine Reinigungspläne vorliegen, lassen Sie den Saugroboter bitte immer mit der Ladestation verbunden.
- 2 Wenn Sie einen Zeitplan für den **Auto-Modus** festlegen, gibt der Saugroboter auch bei niedrigem Batteriestatus ein Signalton ab, um auf den Zeitplan zu reagieren, kann aber aufgrund des niedrigen Batteriestatuses die Reinigung nicht durchführen.
- 3 Wenn es dem Saugroboter aufgrund von Hindernissen oder Hängenbleiben nicht gelingt, die Ladestation zu finden, bringen Sie ihn bitte manuell mit der Ladestation in Kontakt.

Spot-Modus


Dieser Reinigungsmodus zielt darauf ab, einen bestimmten Bereich intensiv zu reinigen.

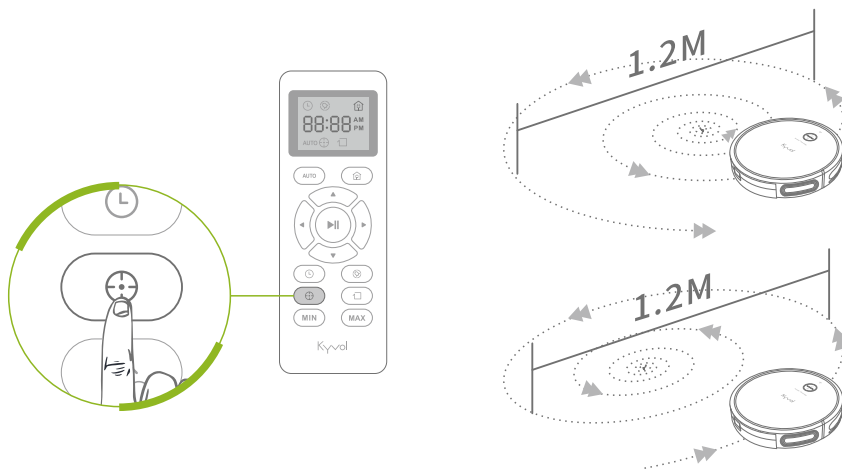
Schritt 1:




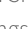





Lokalisieren Sie jeden Bereich, in dem intensiv gereinigt werden muss, d.h. in dem viel Schutt oder Staub vorhanden ist, und bewegen Sie den Saugroboter dann in die Mitte des Bereichs.



Schritt 2:

Drücken Sie , um den Fleckenreinigungsprozess in einem spiralförmigen Muster einzuleiten. Der maximale Durchmesser des Spiralkreises beträgt etwa 1,2 Meter (3,9 Fuß). Der Prozess dauert etwa 2 Minuten, dann geht der Saugroboter in den **standby modus** über, wenn keine Operation wieder aufgenommen wird.



- * Drücken Sie  auf dem Saugroboter oder  auf der Fernbedienung, um den laufenden Reinigungsprozess zu unterbrechen. Drücken Sie erneut, um in den Auto-Modus zu wechseln. Um zum Spot-Modus zurückzukehren, drücken Sie  am Roboter oder  auf der Fernbedienung, um den Auto-Modus anzuhalten, dann drücken Sie erneut .
- * Drücken Sie  am Roboter oder  auf der Fernbedienung, um den laufenden Reinigungsprozess zu unterbrechen, dann drücken Sie  auf der Fernbedienung, um die Richtung des Saugroboters manuell einzustellen.
- * Drücken Sie  auf dem Saugroboter oder der Fernbedienung, um ihn zurück zur Ladestation zu bringen.

Tipps:

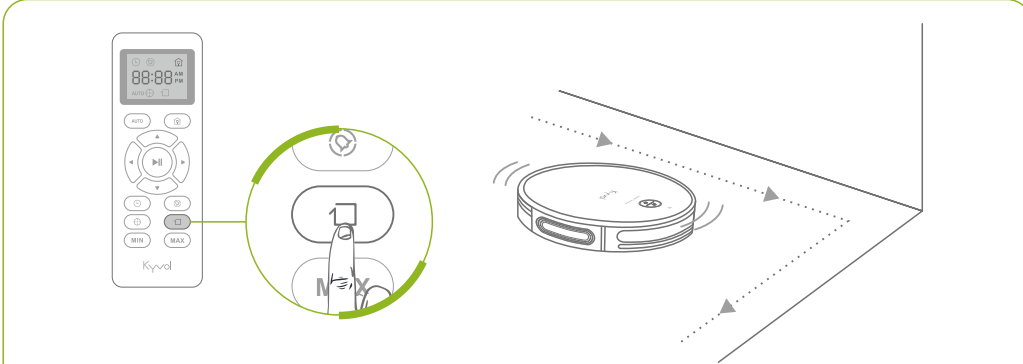
- 1 Wenn die Batterie schwach wird, kehrt der Saugroboter zur Ladestation zurück, um eine Selbstaufladung durchzuführen. Wir empfehlen, den Roboter vollständig aufzuladen und ihn dann nach Bedarf zu betreiben. Wenn keine Reinigungspläne vorliegen, lassen Sie bitte den Reiniger immer an die Ladestation anschließen.










- 2 Wenn es dem Saugroboter aufgrund von Hindernissen oder Hängenbleiben nicht gelingt, die Ladestation zu finden, bringen Sie ihn bitte manuell mit der Ladestation in Kontakt.

Kanten-Modus

Dieser Modus dient der gründlichen Reinigung der Kanten entlang der Wand oder der Möbel.

Drücken Sie  auf der Fernbedienung, um den Kantenreinigungsvorgang einzuleiten. Der Saugroboter reinigt etwa 20 Minuten lang die Kanten entlang der Kanten und kehrt dann zur Ladestation zurück.



- * Drücken Sie  auf dem Saugroboter oder  auf der Fernbedienung, um den Reinigungsvorgang zu unterbrechen. Drücken Sie erneut, um in den Auto-Modus zu wechseln. Wenn Sie diesen Kanten-Modus wieder aufnehmen möchten, drücken Sie  am Roboter oder  auf der Fernbedienung, um den Auto-Modus anzuhalten, dann drücken Sie bitte erneut .
- * Drücken Sie  am Roboter oder  auf der Fernbedienung, um den laufenden Reinigungsprozess zu unterbrechen, dann drücken Sie  auf der Fernbedienung, um die Richtung des Roboters manuell einzustellen.
- * Drücken Sie  auf dem Saugroboter oder auf der Fernbedienung, um den Saugroboter wieder in die Ladestation zu bringen.

Tipps:

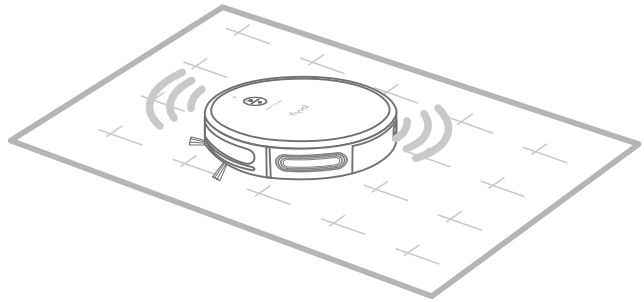
- 1 Wenn die Batterie schwach wird, kehrt der Saugroboter zur Ladestation zurück, um eine Selbstaufladung durchzuführen. Wir empfehlen, den Roboter vollständig aufzuladen und ihn dann nach Bedarf zu betreiben. Wenn keine Reinigungspläne vorliegen, lassen Sie bitte den Reiniger immer an die Ladestation anschließen.
- 2 Wenn es dem Saugroboter aufgrund von Hindernissen oder Hängenbleiben nicht gelingt, die Ladestation zu finden, bringen Sie ihn bitte manuell mit der Ladestation in Kontakt.

AUTOMATISCHE TEPPICHVERSTÄRKUNG

Der Saugroboter erhöht automatisch die Saugkraft auf dem Teppich, um eine tiefere Reinigung zu erreichen. Wenn der Saugroboter auf einer harten Oberfläche steht, kehrt er zur mittleren Saugleistung zurück, um genau die richtige Menge an Leistung zu erbringen, ohne seine Batterie zu verschwenden.

Tipp:

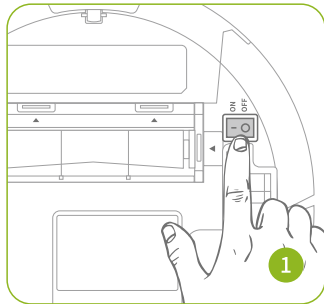
Wenn die Saugleistung vor dem Reinigen auf einem Teppich die maximale Saugleistung erreicht hat, reinigt der Saugroboter den Teppich mit der maximalen Leistung weiter, nachdem er sich auf dem Teppich bewegt hat.




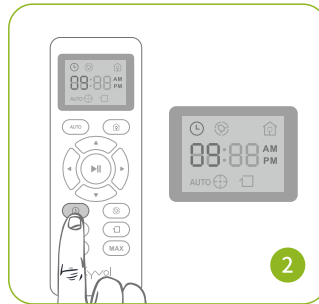
ZEITEINSTELLUNG

Sie können die Uhrzeit im 12-Stunden-Uhrformat einstellen.

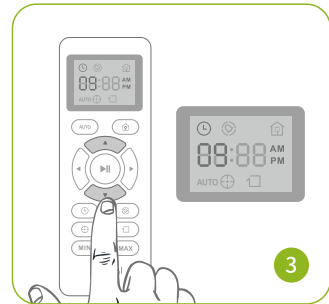
Schalten Sie den Saugroboter ein, indem Sie den **Netzschalter** auf **ON** drücken.




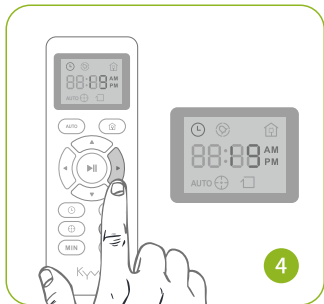
Drücken Sie  auf der Fernbedienung, und die **STUNDE** blinkt auf der LED-Anzeige.



Drücken Sie  , um den Wert von **STUNDE** einzustellen.





Drücken Sie , um zur Option **MINUTE** zu wechseln.



Drücken Sie  , um den Wert von **MINUTE** einzustellen.



Drücken Sie  oder , um die eingestellte Zeit zu speichern. Ein Piepton des Saugroboters zeigt die erfolgreiche Einstellung an.



Tipp:

Achten Sie darauf, dass die Fernbedienung und der Roboter beim Einstellen der Zeit so nahe wie möglich beieinander liegen.


TERMINEINSTELLUNG

i Wichtig:

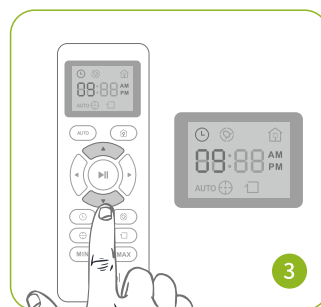
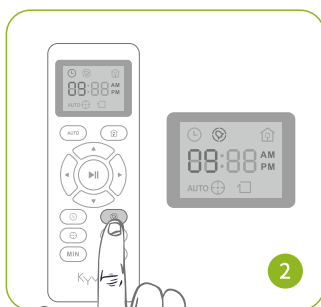
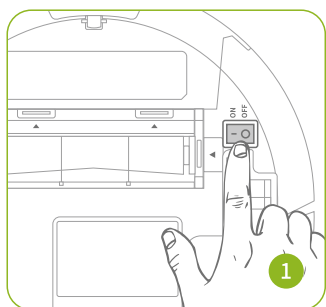
Bevor Sie die Terminzeit einstellen, stellen Sie bitte die Zeit auf Ortszeit ein.

Nur der **Auto-Modus** unterstützt das Einstellen der Terminzeit. Nach dem Einstellen beginnt der Saugroboter zu dem von Ihnen reservierten Zeitpunkt mit der Reinigung.

Schalten Sie den Saugroboter ein, indem Sie den **Netzschalter** auf **ON** drücken.



Drücken Sie  auf der Fernbedienung, und die **STUNDE** blinkt auf der LED-Anzeige.

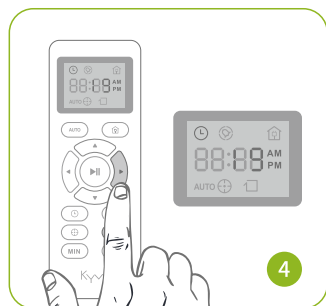
Drücken Sie  , um den Wert von **STUNDE** einzustellen.




Drücken Sie , um zur Option **MINUTE** zu wechseln.

Drücken Sie  , um den Wert von **MINUTE** einzustellen.


Drücken Sie  oder , um die eingestellte Zeit zu speichern. Ein Piepton des Saugroboters zeigt die erfolgreiche Einstellung an.



Tipps:

- 1 Stellen Sie sicher, dass die Option **AM/PM** richtig eingestellt ist.
- 2 Bei der Einstellung von **MINUTE** können Sie nur zwischen den Optionen **15, 30, 45** und **00** wählen.
- 3 Stellen Sie sicher, dass die Fernbedienung und der Saugroboter so nah wie möglich beieinander liegen, wenn Sie den Zeitplan einstellen.
- 4 Bei Verwendung der Fernbedienung kann nur ein Zeitplan eingestellt werden, und der Zeitplan kann durch langes Drücken von  auf der Fernbedienung dauerhaft gelöscht werden. Zwei Pieptöne des Saugroboters zeigen die erfolgreiche Einstellung an. Zwei Pieptöne vom Roboter zeigen die erfolgreiche Einstellung an.

SCHLAFMODUS

Um den Batterieverbrauch zu reduzieren, geht der Saugroboter in den **Schlafmodus** über, wenn er 5 Minuten lang im Leerlauf ist. Drücken Sie  am Saugroboter oder eine beliebige Taste auf der Fernbedienung, um ihn aufzuwecken. Dann können Sie die entsprechende Taste drücken, um den Saugroboter bei Bedarf zu reinigen.

VERWENDUNG DES MAGNETSTREIFENS

Der **Magnetstreifen** soll No-Go-Bereiche wie Futternäpfe oder Betten festlegen und auf Wunsch das Betreten von Räumen verhindern.

Schritt 1:

Überprüfen Sie den Bereich, den der Saugroboter nicht betreten darf.

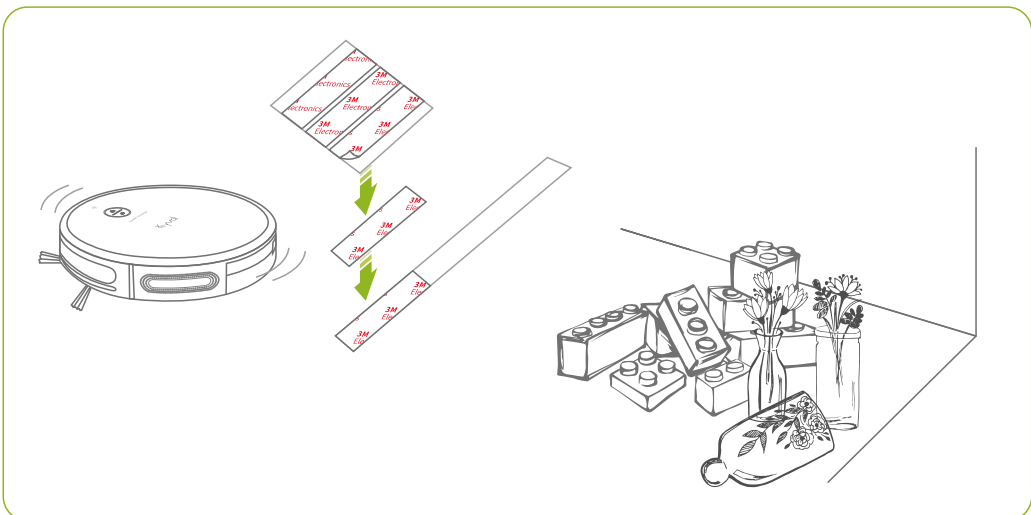
Schritt 2:

Messen Sie die Länge und Breite des Bereichs korrekt aus und schneiden Sie den Streifen dann auf die richtige Länge zu.



Schritt 3:

Ziehen Sie ein **3M-Klebeband** ab und befestigen Sie es dann auf einer Seite des **Magnetstreifens**; das Gleiche gilt für die anderen **3M-Klebebands**.

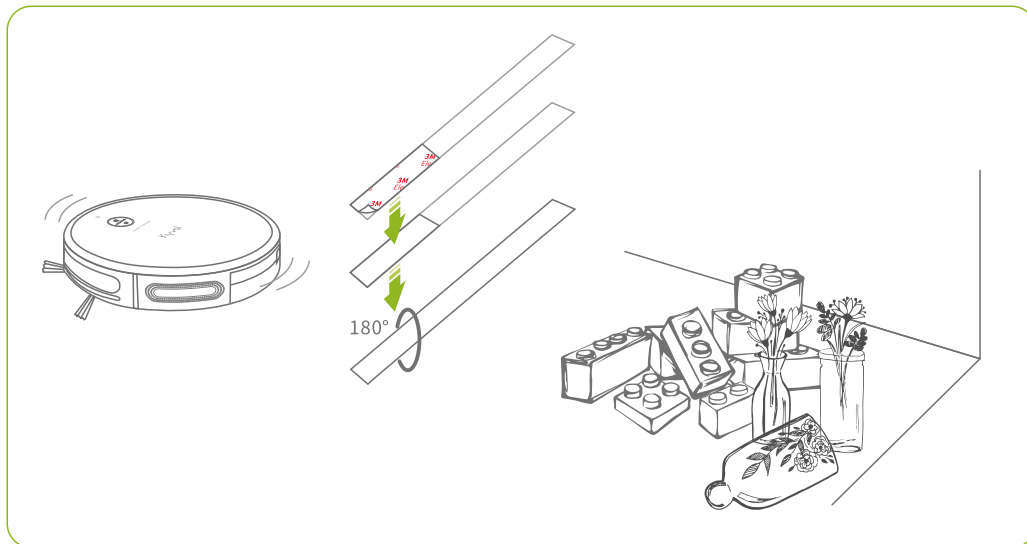


☀️ Tipps:

Die Anzahl der 3M-Klebe pads variiert je nach Länge des Streifens.

Schritt 4:

Ziehen Sie die andere Seite der 3M-Klebe pads ab und kleben Sie dann mit ihnen den Magnetstreifen auf den Boden, um eine physische Barriere herzustellen.



☀️ Tipps:

- 1 Wenn der Streifen aufgerollt ist, entfernen Sie ihn bitte und bringen Sie ihn wieder auf dem Boden an; andernfalls funktioniert er möglicherweise nicht effektiv. Es wird nicht empfohlen, den Streifen auf dem Teppich zu verwenden.
- 2 Stellen Sie sicher, dass der Streifen auf der gleichen Oberflächenebene wie der des Saugroboters angebracht wird.
- 3 Halten Sie den Streifen von allem fern, das übermäßige Wärme abgeben kann.

WARTUNG UND PFLEGE

Um die Leistung Ihres Saugroboters zu optimieren, empfehlen wir eine regelmäßige Wartung und Reinigung für einige Teile des Saugroboters.

REINIGUNGS- UND AUSTAUSCHHÄUFIGKEIT

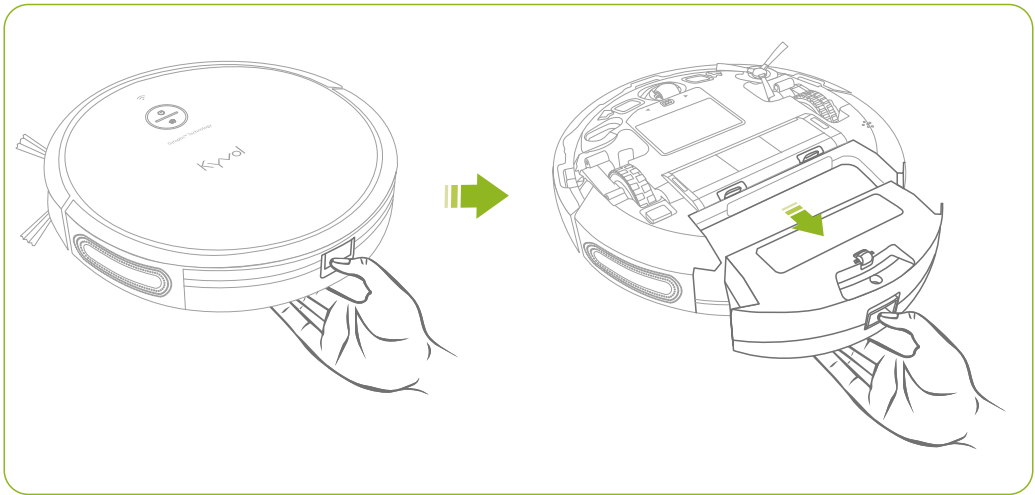
Teil	Häufigkeit der Reinigung	Austausch-Frequenz
Staubbehälter	Nach jedem Gebrauch	/
Filter	Einmal pro Woche (Zweimal pro Woche, wenn Sie Haustiere haben)	Alle 2 Monate
Seitenbürste	Einmal pro Wochen	Alle 3-6 Monate oder wenn es sichtbar getragen wird
Rollbürste	Einmal pro 2 Wochen	Alle 6-12 Monate oder wenn es sichtbar getragen wird
Bürstenschutz	Einmal pro Monat	/
Sensoren	Einmal pro Monat	/
Kontakt zum Aufladen	Einmal pro Monat	/
Universal-Rad	Einmal pro Monat	/

STAUBBEHÄLTER UND FILTER

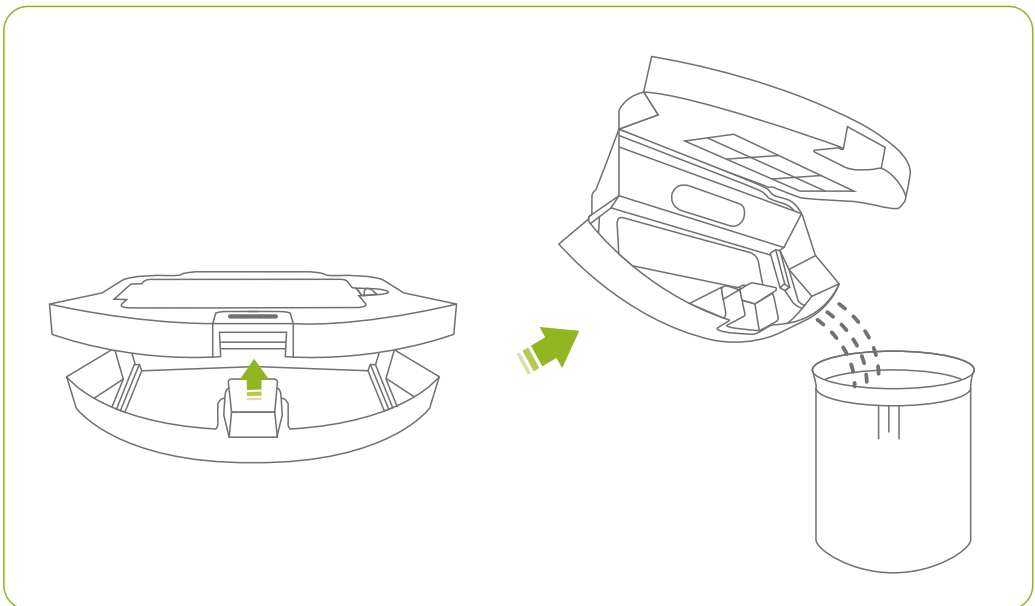
Bitte leeren Sie den **Staubbehälter** nach jedem Gebrauch und reinigen Sie den **Filter** regelmäßig.

Schritt 1:

Drücken und halten Sie den Riegel nach unten, um den **Staubbehälter** herauszuziehen.

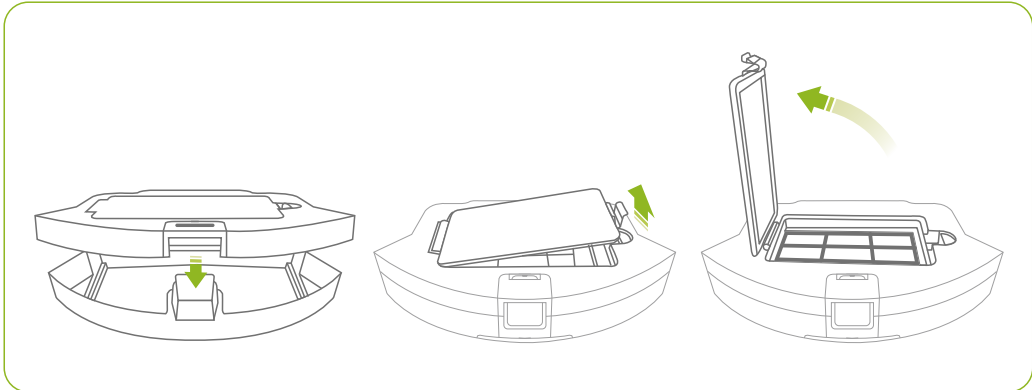
**Schritt 2:**

Öffnen Sie die obere Abdeckung des **Staubbehälters**, um den Staub in einen Mülleimer zu entleeren.

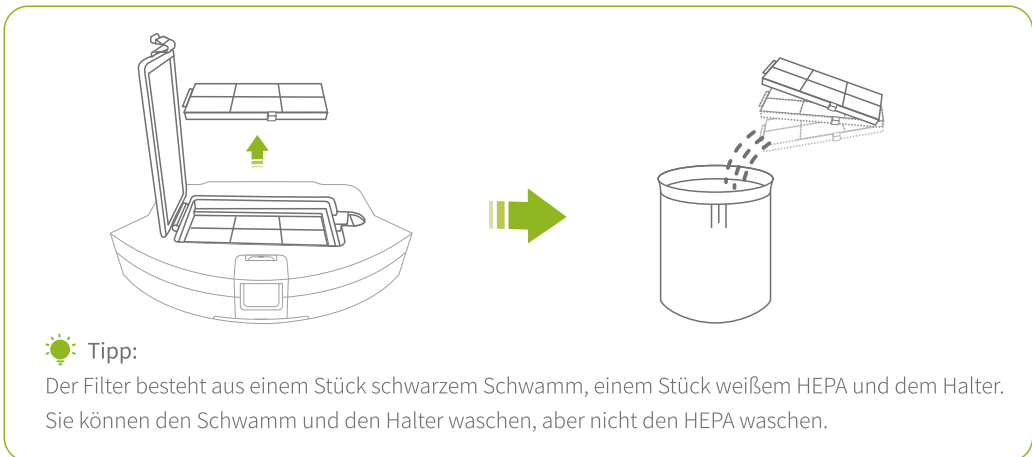


Schritt 3:

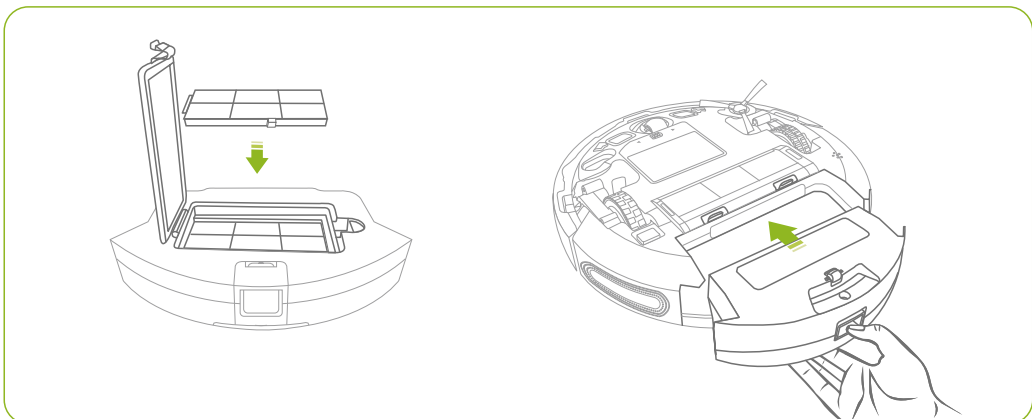
Schließen Sie den **Staubbehälter** und öffnen Sie dann das **Filterfach**.

**Schritt 4:**


Nehmen Sie den **Filter** heraus, dann tippen Sie den Staub in einen Mülleimer.

**Schritt 5:**

Legen Sie den **Filter** in das Fach, dann den **Staubbehälter** in den Saugroboter ein.



 **Tipps:**

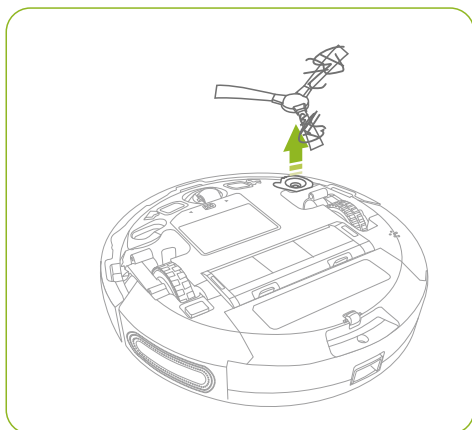
- 1 Der **Filter** kann den Staub wirksam filtern, um zu verhindern, dass der Staub in das Innere des Roboters eindringt, was dazu beitragen kann, das Belüftungssystem des Roboters zu schützen und die sekundäre Luftverschmutzung zu vermeiden.
- 2 Die **Reinigungsbürste**() kann auch zum Reinigen des Filters verwendet werden.

SEITENBÜRSTE

Es wird empfohlen, die **Seitenbürste** regelmäßig zu reinigen oder auszutauschen, da sie nach einer gewissen Zeit des Gebrauchs verbogen oder beschädigt werden kann.

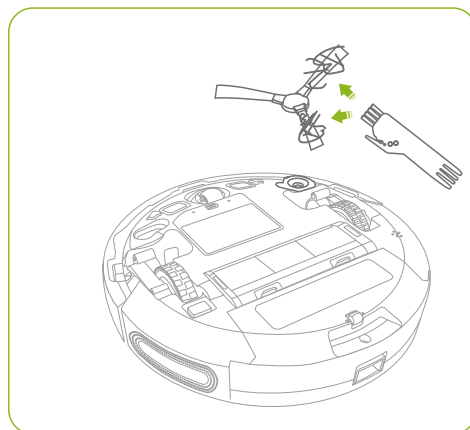
Schritt 1:

Ziehen Sie die Seitenbürste heraus.



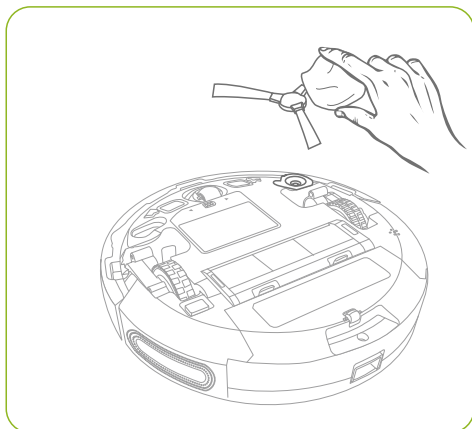
Schritt 2:

Benutzen Sie die Klinge der **Reinigungsbürste**, um die Haare oder Rückstände zu entfernen, die die Bürsten umhüllen.



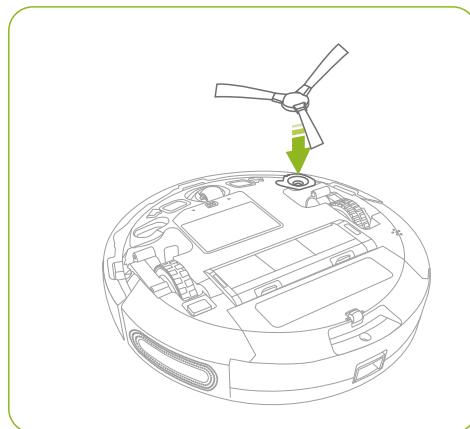
Schritt 3:

Reinigen Sie sie mit einem feuchten Tuch.



Schritt 4:

Installieren Sie die Seitenbürste zurück. Wenn die alte Seitenbürste beschädigt ist, installieren Sie bitte die neue Seitenbürste direkt.



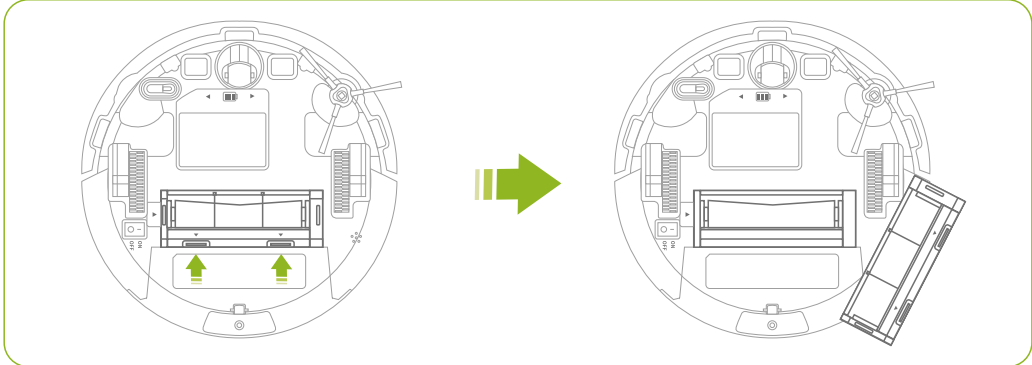
ROLLBÜRSTE

Schritt 1:

Drehen Sie Ihren Saugroboter um, um die **Rollbürste** zu finden.

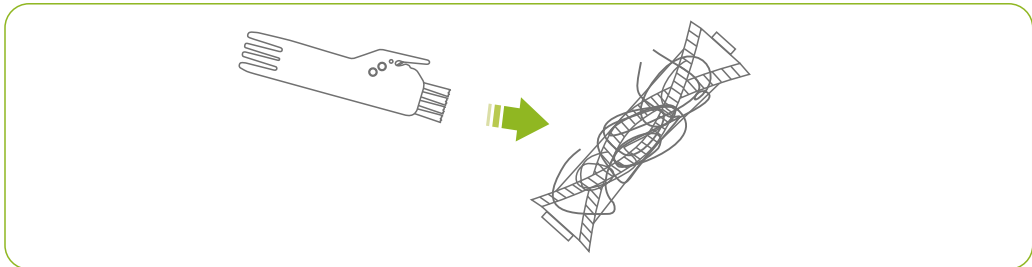
Schritt 2:

Drücken Sie gleichzeitig die Verriegelungen, um den Bürstenschutz über die Bürste zu entfernen.



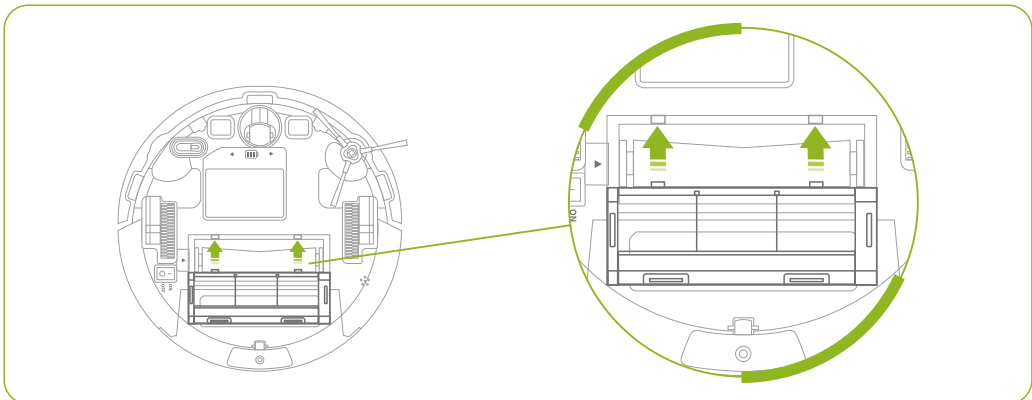
Schritt 3:

Benutzen Sie die Klinge der **Reinigungsbürste**, um die Haare oder Rückstände zu entfernen, die die Bürsten umhüllen.



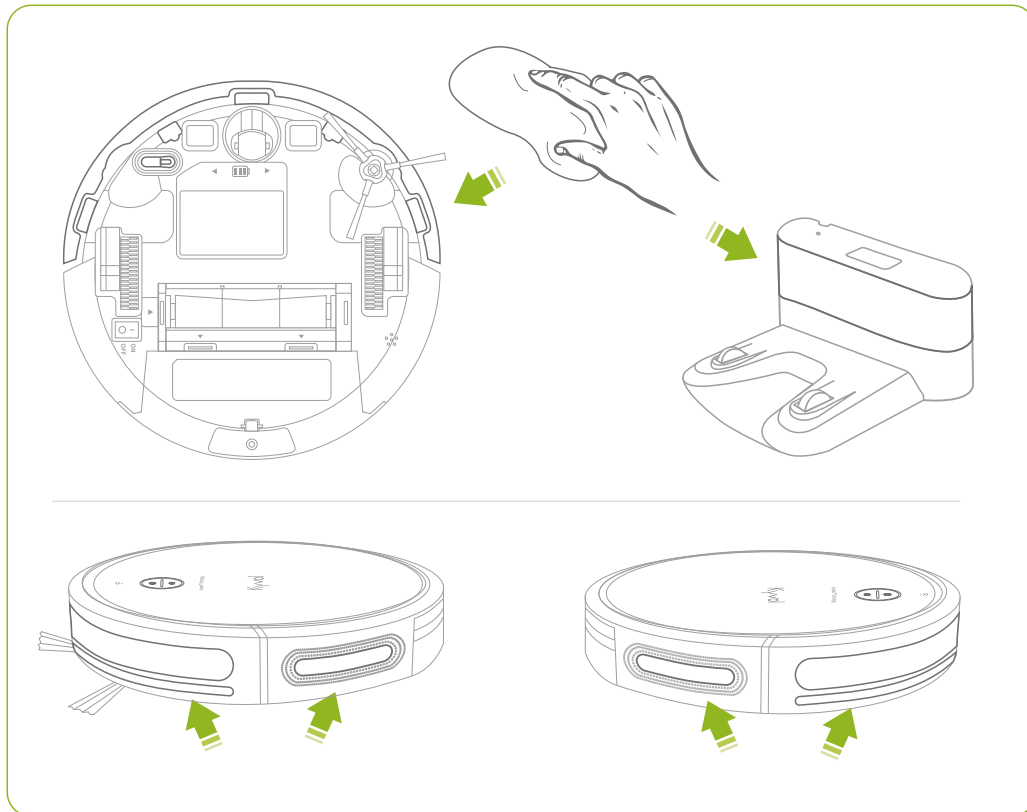
Schritt 4:

Setzen Sie die **Rollbürste** ein und installieren Sie dann den **Bürstenschutz**.

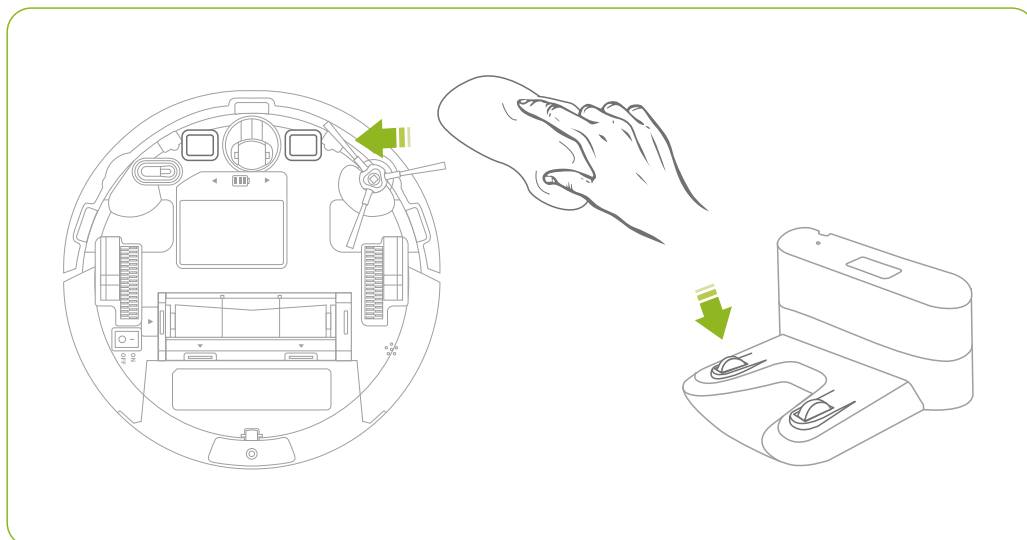


SENSOREN UND LADEKONTAKTE

- 1 Reinigen Sie alle Sensoren am Saugroboter und an der Ladestation mit einem feuchten Tuch.

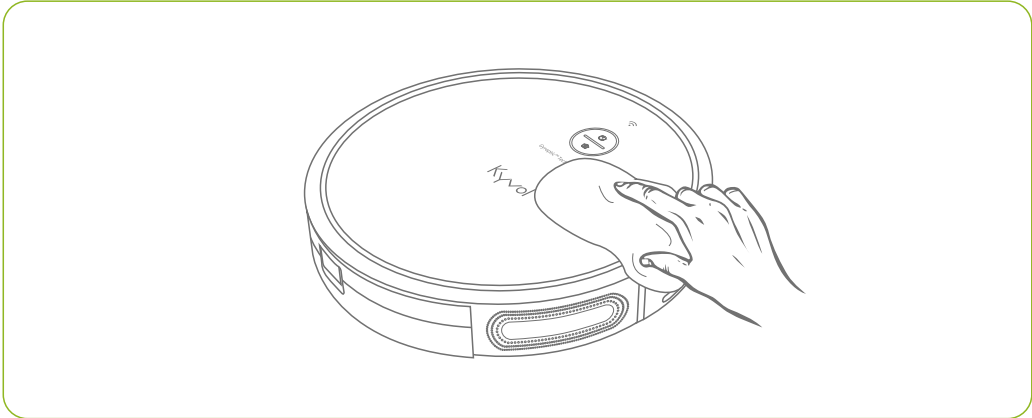


- 2 Verwenden Sie ein trockenes Tuch, um die Ladekontakte am Saugroboter und an der Ladestation zu reinigen (Alkohol wird nicht empfohlen).



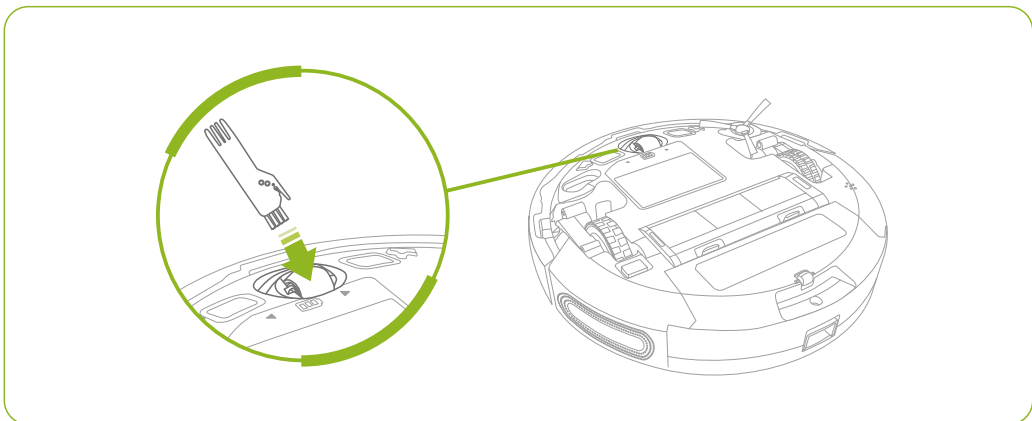
OBERSEITE DES SAUGROBOTERS

Reinigen Sie die Oberseite des Saugroboters mit einem feuchten Tuch.



UNIVERSAL-RAD

Das Universal-Rad kann nicht herausgezogen werden. Bitte entfernen Sie mit der mitgelieferten Reinigungsbürste alle Haare oder Rückstände, die das Rad umhüllen oder sich im Radhohlraum verfangen haben.



Tipp:

Reinigen Sie das Universal-Rad nicht mit Wasser.

SPEZIFIKATIONEN

Saugroboter	Leistungsaufnahme	DC 19V \approx 0.6A
	Stromverbrauch	28W
	Batterie-Typ	DC 14,4V Lithiumbatterie
	Kapazität der Batterie	3200mAh
	Aufladezeit	6-6,5Stunden
	Saugleistung	Drei Stufe
	Fassungsvermögen des Staubbehälters	600ML
Reinigungszeit	150 Minuten für den Auto-Modus mit der minimalen Saugleistung auf dem harten Boden, nachdem die Batterie voll aufgeladen ist	
Ladestation	Leistungsaufnahme/ -ausgang	DC 19V \approx 0.6A

FEHLERBEHEBUNG

Wenn Sie weitere Unterstützung benötigen, wenden Sie sich bitte unter support.de@kyvol.com an uns.

HÄUFIG GESTELLTE FRAGEN

Q1. Der Saugroboter reagiert nicht.

- * Stellen Sie sicher, dass Sie den **Netzschalter** auf **ON** drücken.
- * Stellen Sie sicher, dass die Batterie Ihres Saugroboters nicht kritisch schwach ist.
- * Prüfen Sie, ob die Batterien in der Fernbedienung genügend Energie haben, wenn sie von der Fernbedienung gesteuert wird.
- * Stellen Sie sicher, dass der Abstand zwischen der Fernbedienung und dem Saugroboter innerhalb der effektiven Reichweite (5m/16ft) liegt, wenn er mit der Fernbedienung gesteuert wird.

Q2. Die Fernbedienung funktioniert nicht.

- * Prüfen Sie, ob die Batterien in der Fernbedienung genügend Energie haben.
- * Stellen Sie sicher, dass Sie den **Netzschalter** auf **ON** drücken.
- * Stellen Sie sicher, dass die Batterie des Saugroboters nicht kritisch schwach ist oder dass sie nicht vollständig entladen wird.
- * Stellen Sie sicher, dass der Abstand zwischen der Fernbedienung und dem Saugroboter innerhalb der effektiven Reichweite liegt.

Q3. Der Saugroboter hört plötzlich auf zu arbeiten.

- * Prüfen Sie, ob der Saugroboter eingeklemmt ist oder festsetzt.
- * Prüfen Sie, ob die Batterie des Saugroboters kritisch schwach ist.
- * Stellen Sie sicher, dass Sie den Saugroboter nicht außer Betrieb gesetzt haben.

Q4. Der Saugroboter kann nicht mit der planmäßigen Reinigung beginnen.

- * Stellen Sie sicher, dass Sie den **Netzschalter** auf **ON** drücken.
- * Prüfen Sie, ob die geplante Zeit korrekt eingestellt ist (AM/PM).
- * Prüfen Sie, ob die Batterie des Saugroboters schwach oder kritisch schwach ist (AM/PM).
- * Prüfen Sie, ob Sie den Terminzeit abgesagt haben.
- * Wenn der Status des Saugroboters anormal ist (siehe Seite 26-27), kann er nicht mit der geplanten Reinigung beginnen.

Q5. Die Saugleistung ist schwach.

- * Für dieses Modell stehen drei Stufen der Saugleistung zur Verfügung. Bitte versuchen Sie, **MIN** / **MAX** auf der Fernbedienung zu drücken, um die Stufe einzustellen.
- * Leeren Sie den **Staubbehälter** und reinigen Sie den **Filter**.
- * Ersetzen Sie den HEPA-Filter im Inneren des **Filters**.

Q6. Der Saugroboter erzeugt laute oder scharfe Geräusche.

- * Der Saugroboter wird beim Reinigen ein bestimmtes Geräusch erzeugen, was normal ist. Bitte vereinbaren Sie Ihre Reinigungszeit so, dass sie nicht durch das Geräusch unterbrochen wird.
- * Wenn ein scharfes Geräusch zu hören ist, überprüfen Sie bitte, ob sich die **Rollbürste** oder die Seitenbürste mit irgendwelchen **Gegenständen** verheddert hat.

- * Prüfen Sie, ob der Saugroboter die Objekte, die Geräusche verursachen können, im **Staubbehälter** gesammelt hat.
- * Wenn der Saugroboter Ihre Hilfe benötigt, ertönt ein Signalton. Sie können überprüfen, ob es normal funktioniert.

Q7. Der Saugroboter lädt sich nicht auf.

- * Prüfen Sie, ob die **Betriebsanzeige** an der **Ladestation** leuchtet.
- * Stellen Sie sicher, dass die **Ladekontakte** auf dem Saugroboter mit den **Ladekontakten** auf der **Ladestation** ausgerichtet sind.
- * Reinigen Sie die Ladekontakte mit einem trockenen Tuch (Alkohol wird nicht empfohlen).

Q8. Der Saugroboter kann nicht zur Ladestation zurückkehren.

- * Entfernen Sie die Hindernisse um die **Ladestation** herum, damit der Saugroboter erkennen kann, wo er sich befindet.
- * Prüfen Sie, ob zwischen dem Saugroboter und der **Ladestation** ein großer Abstand besteht. Wenn ja, wird die Fahrt mehr Zeit in Anspruch nehmen.
- * Prüfen Sie, ob die Batterie des Saugroboters kritisch schwach ist.
- * Reinigen Sie das Teil, in dem sich Sensoren an der **Stoßstangen** und am **Ladestation** befinden.

Q9. Die Rollbürste an der Unterseite des Saugroboters kann nicht funktionieren.

- * Prüfen Sie, ob die Rollbürste durch einige Gegenstände verklemmt ist. Wenn ja, entfernen Sie diese bitte und reinigen Sie die Bürste.
- * Stellen Sie sicher, dass die Bürste und ihr Bürsteschutz ordnungsgemäß installiert sind.

Q10. Die vom Saugroboter erstellte Route wird nicht wie angewiesen beschrieben dargestellt.

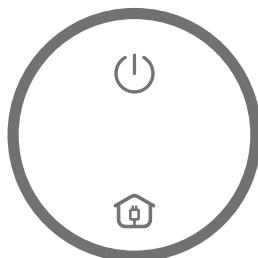
- * Das Gyroskop oder der optische Durchflusssensor ist abnormal. Bitte stellen Sie den Saugroboter auf eine flache Oberfläche und starten Sie ihn neu; Überprüfen Sie, ob Staub oder Ölreste auf der Abdeckung des optischen Durchflusssensors zurückbleiben.
- * Der Saugroboter findet die Ladestation und kehrt zur **Ladestation** zurück.
- * Bitte nehmen Sie direkt Kontakt mit uns auf.

Q11. Die Reinigungszeit wird kürzer oder weniger als 100 Minuten.

- * Die Reinigungszeit variiert je nach Reinigungsmodus, Saugkraftniveau und Materialart der Oberfläche.
- * Wenn der Saugroboter nicht vollständig geladen ist, verkürzt sich die Reinigungszeit.

DIE ERKLÄRUNGEN DER ANZEIGEN UND PIEPTÖNE

Wenn Ihr Saugroboter Hilfe oder Aufmerksamkeit benötigt, ertönt ein Signalton und die Anzeigen auf dem Roboter ändern sich entsprechend, um Ihnen mitzuteilen, was Sie überprüfen müssen.



Rot immer leuchten

Piepton	Wahrscheinliche Ursache	Lösung
1 Piepton	Das linke/rechte Rad Ihres Saugroboters blockiert.	Schalten Sie Ihren Saugroboter aus und entfernen Sie dann die Objekte, die das Rad umwickeln.
2 Pieptöne	Die Seitenbürste Ihres Saugroboters blockiert.	Schalten Sie Ihren Saugroboter aus, und entfernen Sie dann die Objekte, die die Seitenbürste umhüllen.
3 Pieptöne	Der Saugeinlass Ihres Saugroboters wird blockiert.	Schalten Sie den Saugroboter aus, entfernen Sie dann den Staubbehälter und leeren Sie ihn. Stellen Sie sicher, dass keine Haare oder Rückstände den Saugeinlass blockieren.
4 Pieptöne	Die Rollbürste an der Unterseite Ihres Saugroboter blockiert.	Schalten Sie den Saugroboter aus und entfernen Sie dann die Objekte, die die Rollbürste umhüllen.

Rot blinken

Piepton	Wahrscheinliche Ursache	Lösung
1 Pieptöne	Das Gyroskop oder der optische Durchflusssensor ist abnormal.	Bitte stellen Sie den Saugroboter auf eine flache Oberfläche und starten Sie ihn neu; Überprüfen Sie, ob Staub oder Ölrreste auf der Abdeckung des optischen Durchflusssensors zurückbleiben.
2 Pieptöne	Der Bumper Ihres Saugroboters verliert die Elastizität.	Bitte drücken Sie vorsichtig auf den linken, mittleren und rechten Teil des Stoßfängers, um zu prüfen, ob er herauspringen kann.
3 Pieptöne	Die Anti-Tropfen-Sensoren des Saugroboters sind abgedeckt oder verschmutzt.	Bitte reinigen Sie die Anti-Tropfen-Sensoren mit einem feuchten Tuch.
4 Pieptöne	Die Batterie Ihres Saugroboters wird kritisch schwach.	Bitte bringen Sie Ihren Saugroboter manuell zur Ladestation, um ihn vollständig aufzuladen.

HINWEISE

EXPLOSIONSRISIKO, WENN DIE BATTERIE DURCH EINEN FALSCHEN TYP ERSETZT WIRD
ENTSORGUNG GEBRAUCHTER BATTERIEN GEMÄß DEN ANWEISUNGEN

 Das Symbol zeigt DC Stromspannung an

 RECYCLING

Dieses Produkt trägt das selektive Sortiersymbol für Elektro- und Elektronikaltgeräte (WEEE). Dies bedeutet, dass dieses Produkt gemäß der europäischen Richtlinie 2012/19 / EU gehandhabt werden muss, damit es recycelt oder demontiert werden kann, um seine Auswirkungen auf die Umwelt zu minimieren. Dieses Produkt kann in allen EU-Mitgliedstaaten verwendet werden.



CUSTOMER SUPPORT

- North America : support@kyvol.com
- United Kingdom : support.uk@kyvol.com
- Deutschland : support.de@kyvol.com
- France : support.fr@kyvol.com
- Italia : support.it@kyvol.com
- España : support.es@kyvol.com
- 日本 : support.jp@kyvol.com



@kyvolglobal



www.kyvol.com



@kyvol_global