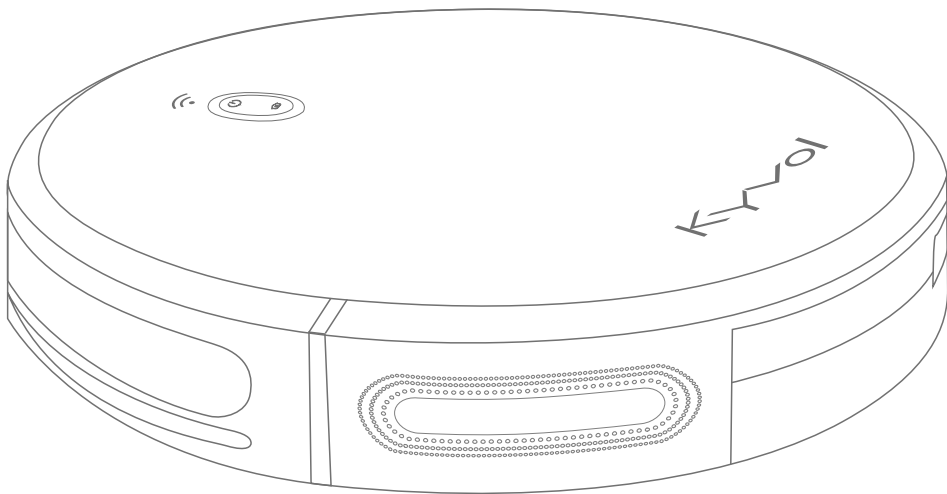


Cybovac



Robot Vacuum Cleaner User Manual

E20

重要な安全上のご注意

本製品をご使用になる前に、以下の注意事項をよくお読みください。本製品はご家庭での使用に限ります。

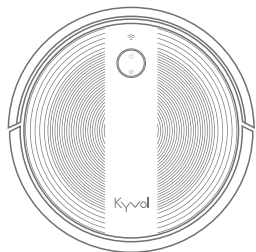
- 1 本製品は8歳以上の方にご使用いただけますが、身体・感覚・精神に障がいのある方や経験・知識のない方は、安全な使用方法や危険性を熟知した専門家の監督のもとでご使用ください。
- 2 お子様やペットを本製品で遊ばせないでください。子供やペットを本製品の上に座らせたり、立たせたりしないでください。
- 3 公式に提供されていない部品は使用しないでください。KYVOLが提供するオリジナル部品のみを使用してください。必要に応じて直接お問い合わせください。
- 4 濡れた床や浴室、プールの近くでは使用しないでください。また、本製品に水をかけたり、雨や雪などのいかなる濡れた状態でも使用しないでください。
- 5 保護者の目の届かない乳幼児や子供のいる部屋では使用しないでください。
- 6 本製品を使用して、タバコやマッチ、熱い灰などの燃えているものや喫煙しているものを掃除して、火災を起こさないようにしてください。
- 7 本製品の上に他の物を置いたり、本製品に衝撃を与えたりしないでください。
- 8 濡れた手で操作しないでください。
- 9 ワックスを塗った床には使用しないでください。本製品は硬い床またはカーペット敷きの床におすすめです。
- 10 損傷のある電源ケーブルや、プラグを使用しないでください。
- 11 塗料や化学薬品などの濡れたものをきれいにするために使用しないでください。
- 12 ガソリンなどの可燃性液体や易燃性液体の清掃には使用しないでください。本製品を 蒸気の出る場所では使用しないでください。
- 13 火災の原因となる可燃性の化学物質が含まれているため、本製品のフィルターに香水や香りのある製品をかけないでください。
- 14 暖炉のある部屋やロウソクの火のついた部屋、壊れやすいものがある床などでは操作しないでください。本製品は、これらのものに誤ってぶつかってしまい、火災や機器の破損の原因となることがあります。
- 15 ソケットが露出している床には使用しないでください。
- 16 本製品使用時に床に傷をつけることがないよう設計されています。部屋全体を掃除する前に床のテストをして、傷がつかないか確認することをお勧めします。
- 17 本製品で掃除する際には、踏んだり、つまずいたりしないように、必ず部屋の全員に知らせるようにしてください。

- 18 本製品をご使用になる前に、必ず**ダストボックスとフィルター**を取り付けてください。
- 19 ご使用前には、清掃エリア内の電源コードなど、機器に絡みつくものは必ず片付けてください。
- 20 掃除をする前に、衣類や紙などのアイテムをまとめておくと、入り口を塞ぐ原因になりません。
- 21 糸くずや髪の毛など、空気の流れを悪くするものを本製品で掃除しないでください。
- 22 本製品を移動させるには、両手で手に持ってください。
- 23 本製品の清潔にするには、乾いた布または湿った布をご使用ください。
- 24 本製品の清潔やメンテナンスの前には、必ず**充電台用の電源アダプター**をコンセントから抜いてください。
- 25 保護者の監視なしに子供に掃除やメンテナンスをさせないでください。
- 26 長時間使用しない場合は、**充電台**を取り外してください。
- 27 不適切な操作による火災・爆発・感電については、当社では責任を負いかねます。

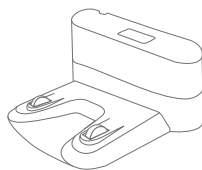
電池

- 1 ロボット掃除機には充電式リチウム電池を搭載しています。
- 2 ご自身でロボット掃除機の電池を分解したり、交換したりしないでください。不適切な操作により、過熱、着火、ひいては怪我をする恐れがあります。
- 3 本製品の電池を火気、熱、直射日光、高温にさらさないでください。
- 4 爆発を避けるために火、液体に本製品、または電池を投げないで下さい。
- 5 本製品に含まれるリチウム電池は、認定されたサービス業者に修理またはリサイクルしていただき、国内の廃棄物とは別に回収または廃棄していただく必要があります。電池の廃棄については、各地域の環境関連法規を遵守して廃棄してください。

パッキングリスト



E20 ロボット掃除機
(ダストボックスを含む)



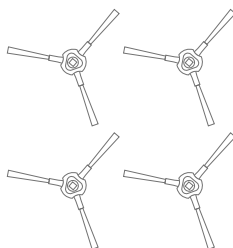
充電台



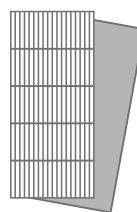
リモコンと単4形電池



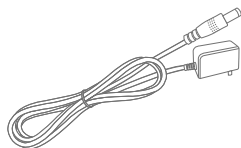
清掃ツール



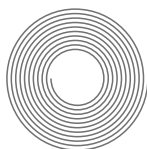
サイドブラシ x 4



予備フィルター(HEPA)
とスポンジ



電源アダプタ(充電台用)



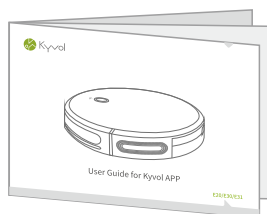
磁気ストライプ(6.6フィート/2m)



3M製テープ



説明書



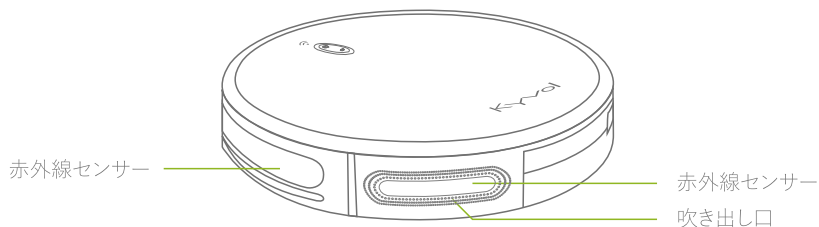
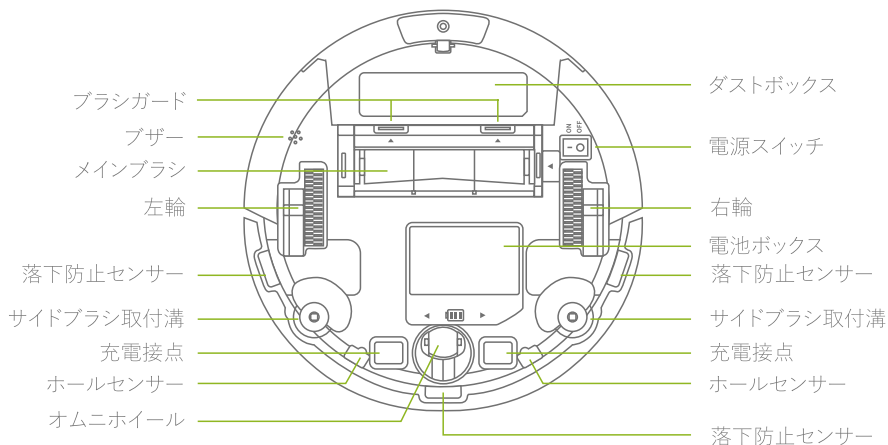
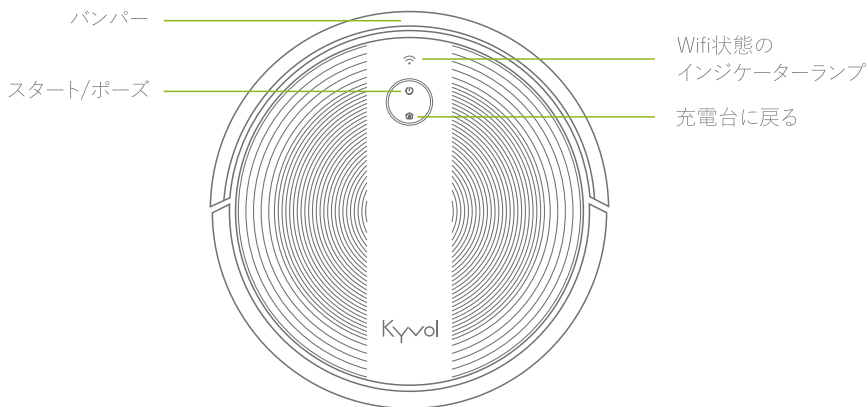
KYVOLアプリご利用ガイド



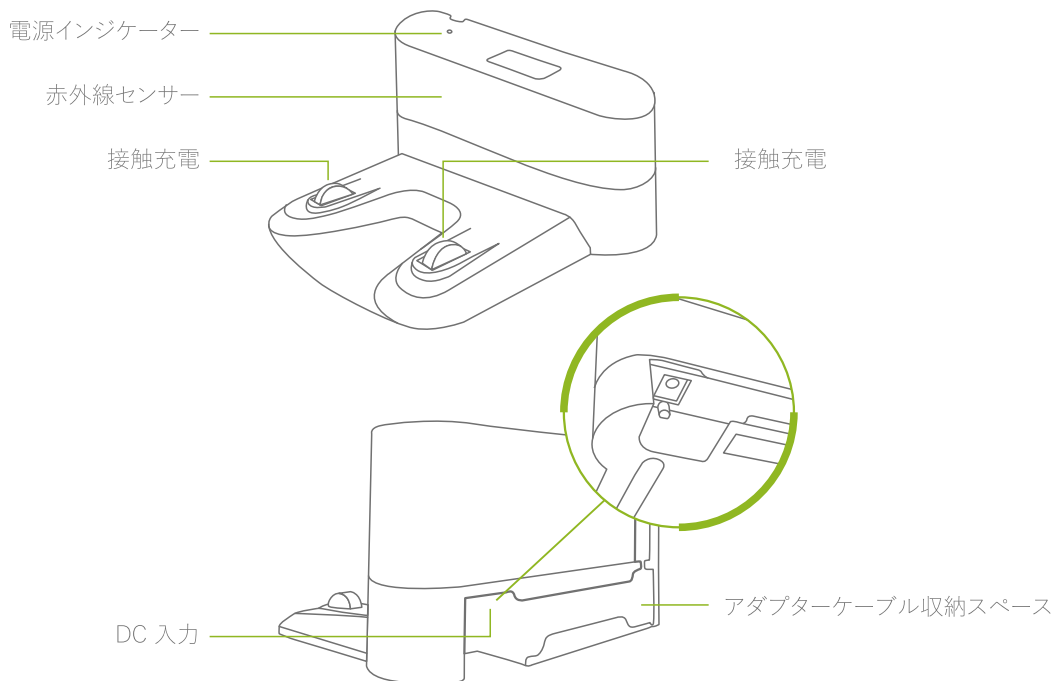
クイックガイド

製品概要

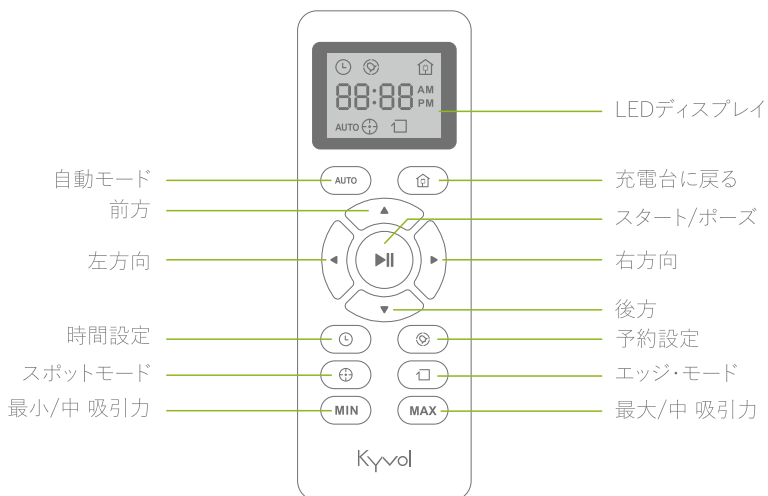
ロボット掃除機



充電台



リモコン



はじめに

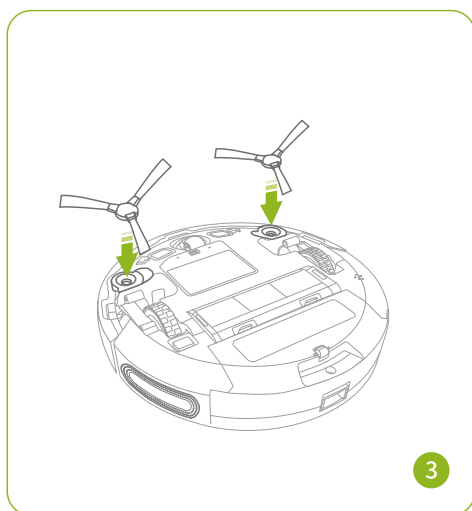
電源スイッチのヒントシールを剥がします。



ロボット掃除機の両側から保護材を取り除きます。



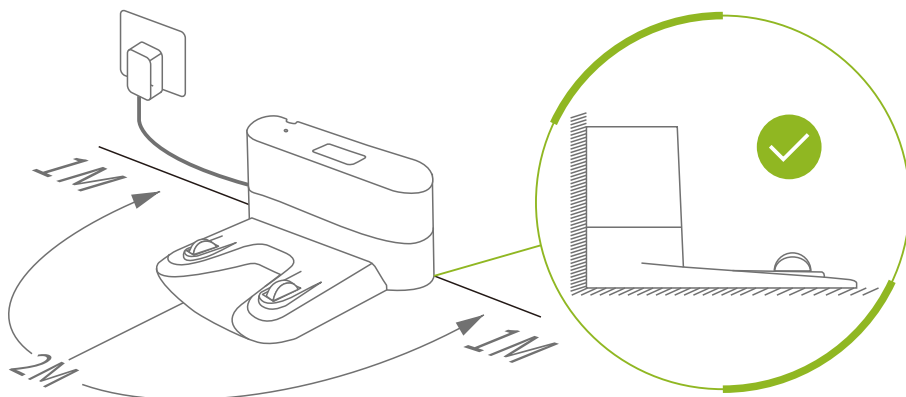
サイドブラシをロボット掃除機底面のサイドブラシ取付溝に取り付けます。



リモコンに単4電池をセットします。



充電台を壁を背にして水平な床に置き、充電台と部屋のコンセントに電源アダプターを接続します。充電台の周りの半径1～2m以内にあるものをすべて取り外します。

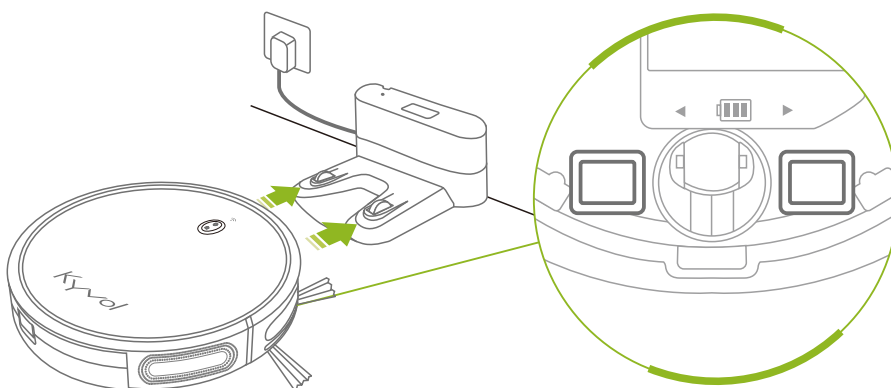


! **ご注意:**

- 1 充電台が通電されていることを確認してください、通電すると電源ランプが白く点灯します。
- 2 ロボット掃除機が見つけやすい場所に**充電台**を置きます。
- 3 バッテリー残量が少ないときにロボット掃除機が充電台を見つけられないのを防ぐために、**充電台**を通電状態にしておきます。
- 4 ロボット掃除機が引っかからないように、残りのケーブルは**充電台**の背面にある収納部に入れておくことをお勧めします。

5

初めて使用する前にロボット掃除機を充電しておくことをおすすめします。ロボット掃除機の底面にある**充電接点**を、充電台の充電接点に合わせます。



6

充電中:



オレンジ色にゆっくり点滅する

充電完了:



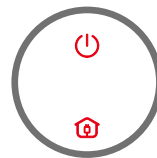
ブルーに点灯

充電不足:



オレンジに点灯

深刻な充電不足:



赤色に点滅

! **ご注意:**

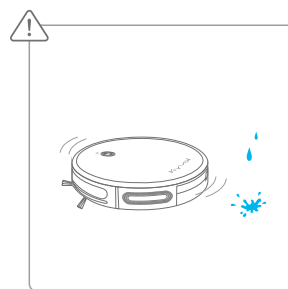
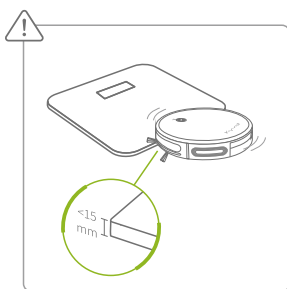
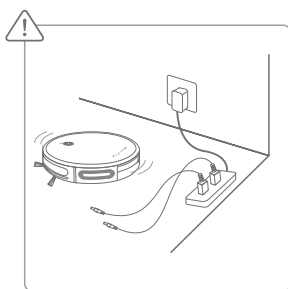
- 1 ロボット掃除機のフル充電には6～6.5時間かかります。フル充電の状態では、自動モードで硬い床を約150分間、最小の吸引力で作業ができます。
- 2 電池残量が少なくなると、ロボット掃除機は充電台に戻ります。ただし、バッテリーの残量が少なく、ロボット掃除機が動かない場合は、手動でロボット掃除機を充電してください。
- 3 バッテリーの寿命を延ばすために、長時間使用しない場合は、少なくとも3ヶ月に1回はロボット掃除機を充電してください。
- 4 ご自身で電池交換のために電池ボックスを開けないでください。ロボット掃除機が充電できない場合は、support.jp@kyvol.comまでメールでご連絡ください。

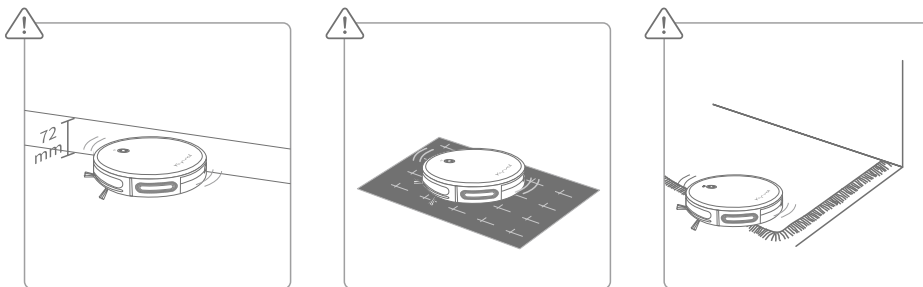
7

操作ガイド

清掃準備

手間のかからないように、掃除する場所を確認して整理しましょう。



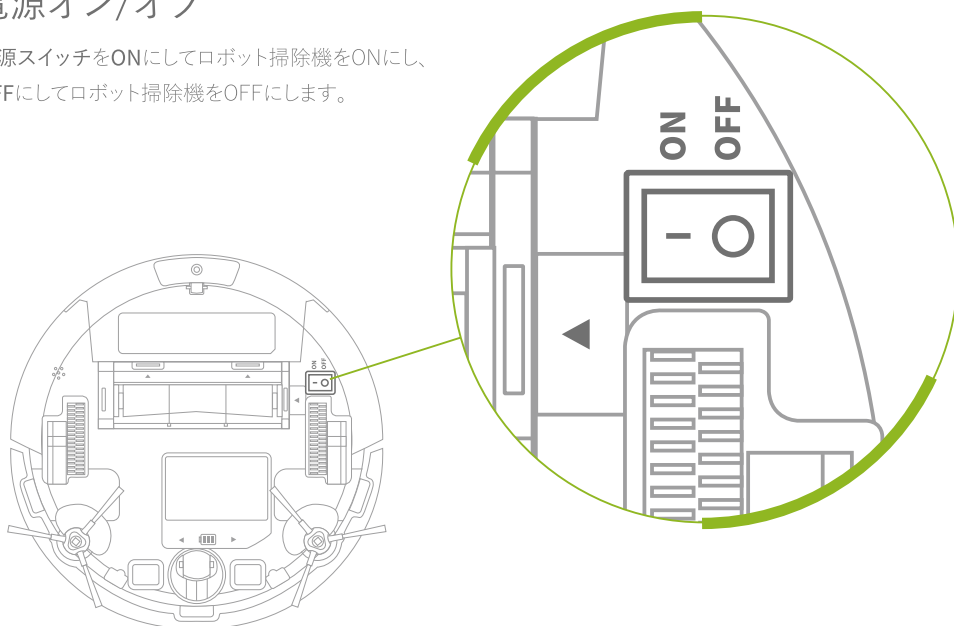


! 注意:

- 1 電源コードやロープなど、ロボット掃除機に絡まる可能性のあるものはすべて取り除いてください。
- 2 ロボット掃除機は高さ15mmまでの物体を登ることができますが、ロボット掃除機に物体に登らせない場合、物体を取り除いてください。
- 3 濡れた床には使用しないでください。
- 4 ロボット掃除機を底面スペースが72mm以下の家具には近づけないようにしてください(ロボット掃除機の厚さが72mmのため)、ロボット掃除機がひっかかることがあります。この場合、磁気ストライプの使用をご検討ください。
- 5 暗い色や黒色の面では、縁(ふち)や階段を識別する本体の落下防止センサーが、暗い面や黒い面を縁(ふち)と誤判定してしまい、ロボット掃除機が動作しなくなることがあります。
- 6 カーペットの端から下へフリンジを折込み、ロボット掃除機が絡まないようにします。

電源オン/オフ

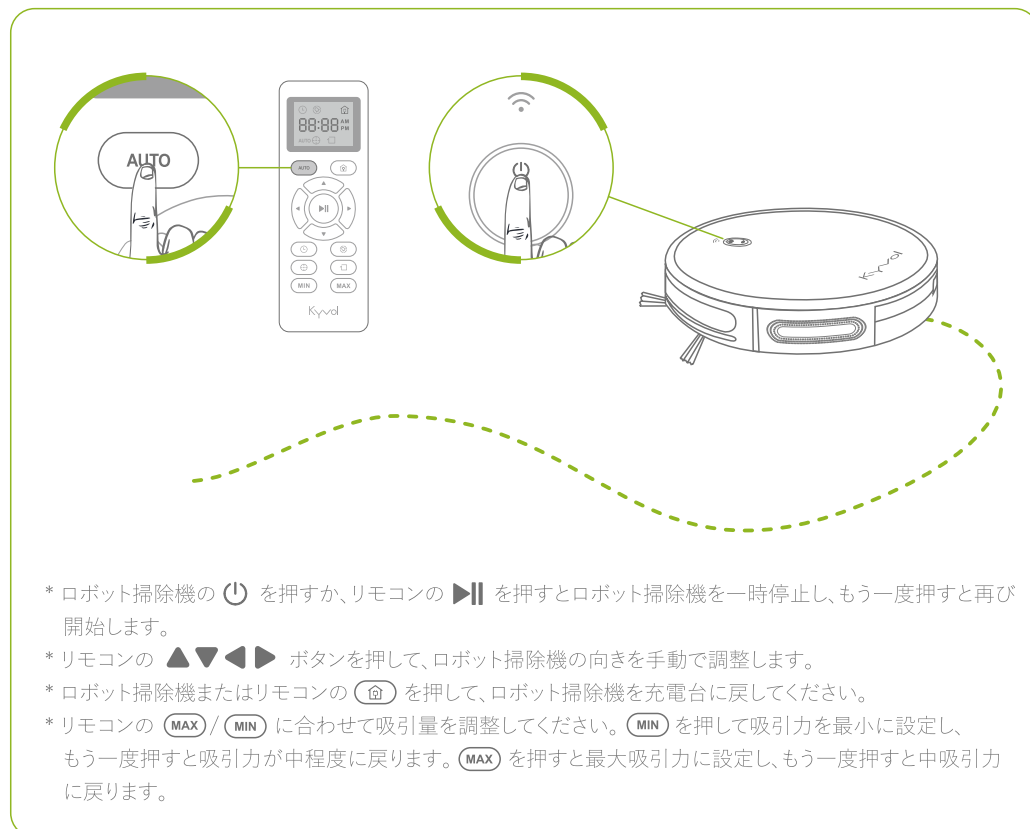
電源スイッチをONにしてロボット掃除機をONにし、OFFにしてロボット掃除機をOFFにします。



掃除モード

自動モード

電源を入れた後、ロボット掃除機の **(I)** ボタンを押すか、リモコンの **(AUTO)** ボタンを押して自動モードをオンにすると、ロボット掃除機は吸引力が電源が低くなるまで中程度の吸引力(デフォルトレベル)で手の届く範囲をランダムに掃除します。



💡 ヒント:

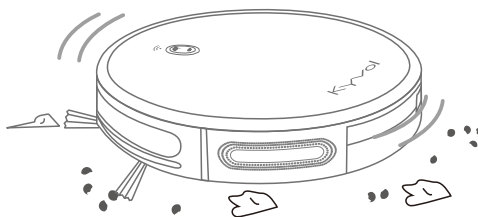
- 1 充電が少なくなると、ロボット掃除機は自動的に**充電台**に戻って充電します。ロボット掃除機の充電が完了するまで待ってから使用することをお勧めします。掃除を予定していない場合は、ロボット掃除機を**充電台**に置いて常に充電しておきます。
- 2 **自動モード**で予約清掃時間を設定すると、低電力時でもこの予約スケジュールに応じてロボット掃除機がピープ音を鳴らしますが、低電力のため清掃はできません。
- 3 障害物があってロボット掃除機が自力で**充電台**に戻れなかったり、途中止まったりした場合は、手動でロボット掃除機を**充電台**に置いて充電してください。

スポットモード


このモードは、特定のエリアを重点的に掃除するために使用されます。

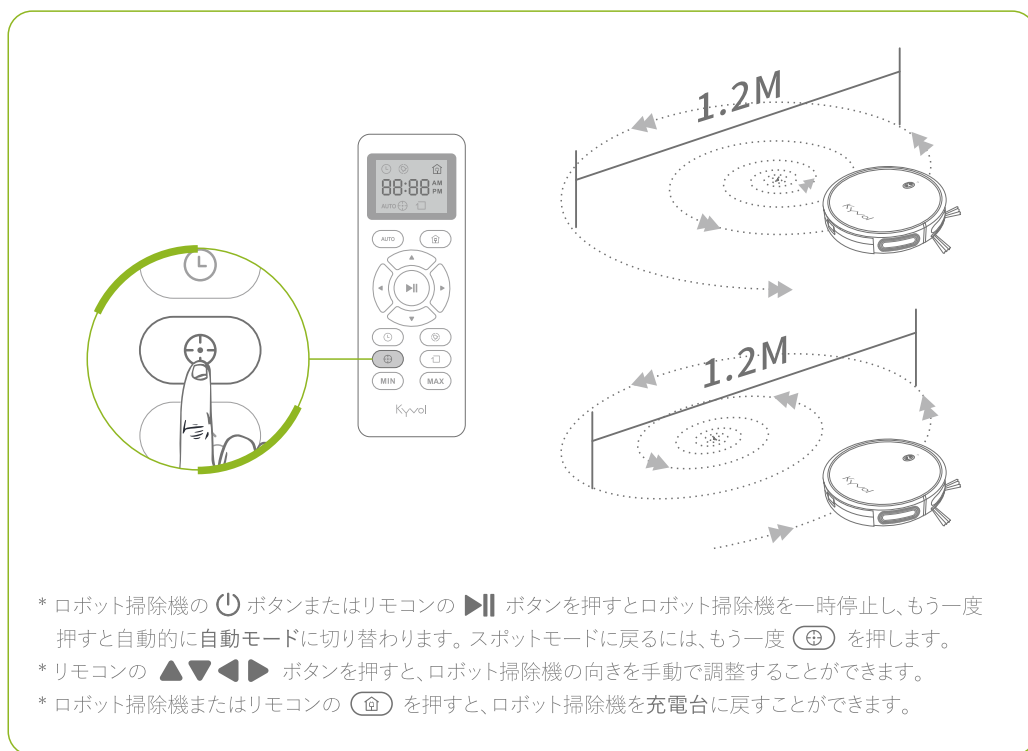
ステップ 1:



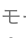


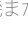


集中的に掃除が必要なエリア、つまりゴミやホコリが多いエリアを選択し、ロボット掃除機を掃除エリアの中心に移動させます。



ステップ 2:

リモコンの  ボタンを押すと、円を描きながら集中的に清掃します。清掃箇所の最大直径は約1.2m(3.9フィート)です。清掃作業は約2分程度で、清掃後に他の操作がなければ自動モードになります。



- * ロボット掃除機の  ボタンまたはリモコンの  ボタンを押すとロボット掃除機を一時停止し、もう一度押すと自動的に自動モードに切り替わります。スポットモードに戻るには、もう一度  を押します。
- * リモコンの     ボタンを押すと、ロボット掃除機の向きを手動で調整することができます。
- * ロボット掃除機またはリモコンの  を押すと、ロボット掃除機を充電台に戻すことができます。

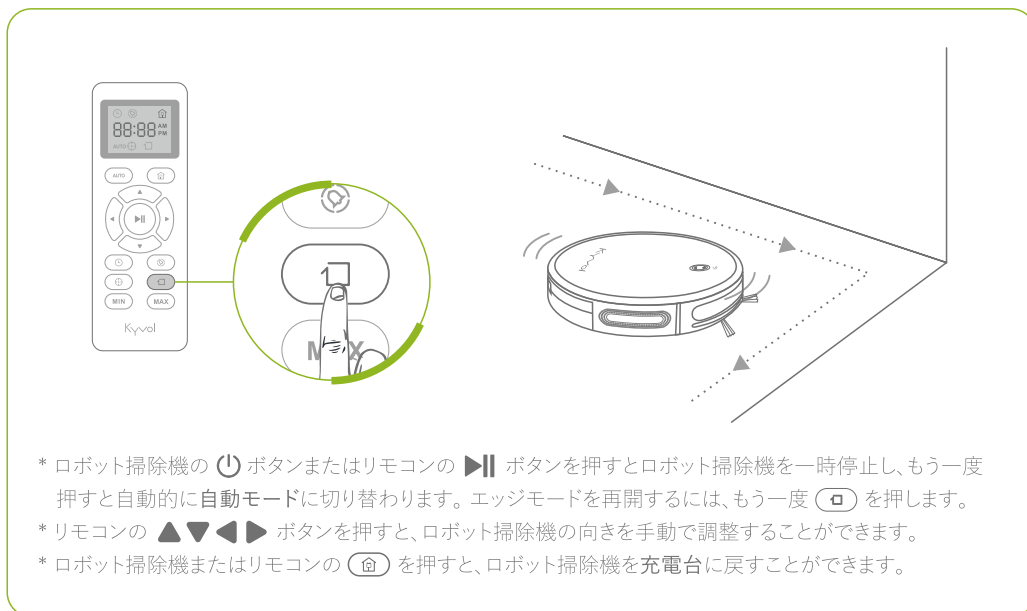
ヒント:

- 1 電池が少なくなると、ロボット掃除機は自動的に充電台に戻って充電します。ロボット掃除機の充電が完了するまで待つから使用することをお勧めします。掃除を予定していない場合は、ロボット掃除機を充電台に置いて常に充電しておきます。
- 2 障害物があってロボット掃除機が自力で充電台に戻れなかったり、途中止まったりした場合は、手動でロボット掃除機を充電台に置いて充電してください。

エッジモード

このモードの目的は、壁や家具の縁を清掃することです。

リモコンの  を押すと、オンになり、縁(ふち)(エッジ)に沿って清掃されます。ロボット掃除機は、充電台に戻るまでの20分間、縁に沿って掃除をします。



ヒント:

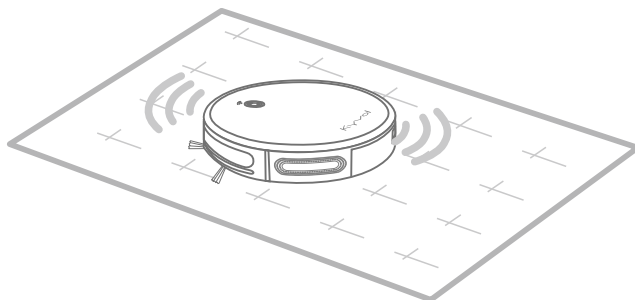
- ① 電池が少なくなると、ロボット掃除機は自動的に充電台に戻って充電します。ロボット掃除機の充電が完了するまで待ってから使用することをお勧めします。掃除を予定していない場合は、ロボット掃除機を充電台に置いて常に充電しておきます。
- ② 障害物があってロボット掃除機が自力で充電台に戻れなかったり、途中止まったりした場合は、手動でロボット掃除機を充電台に置いて充電してください。

カーペットの自動加圧

カーペットを掃除する際には、ロボット掃除機が自動的に吸引力を高めて、より深い汚れを落とします。硬い床に戻るときは、ロボット掃除機が自動的に中吸引に戻り、バッテリーの消費電力を節約します。

ヒント:

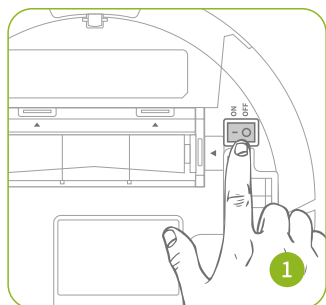
カーペットを掃除する前に、ロボット掃除機がすでに最大吸引力になっている場合は、最大吸引力でカーペットを掃除し続けます。



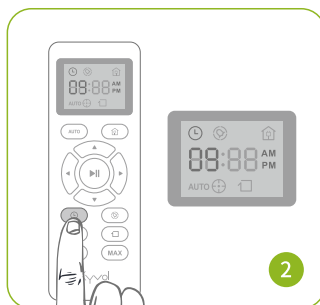
時間設定

12時間制で時間を設定することができます。

電源スイッチをONにしてロボット掃除機の電源をONにします。



リモコンの  ボタンを押すと、LEDディスプレイの時間値が点滅し始めます。





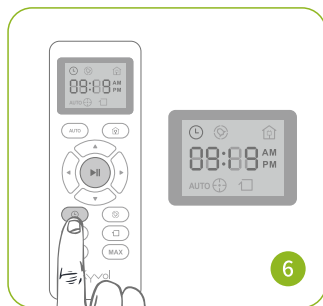
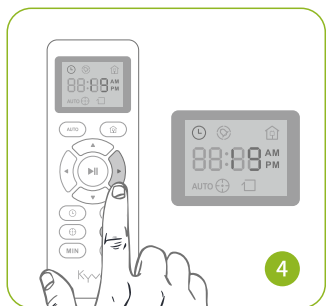
▲▼を押すと時間単位の値を調整します。



▶を押すと分単位に移動します。

▲▼を押すと分単位の値を調整します。

 または  を押して保存時間を設定します。ロボット掃除機からのピープ音は、設定が成功したことを示しています。



ヒント:

時間を設定する場合は、リモコンをロボット掃除機にできるだけ近くにあることを確認してください。

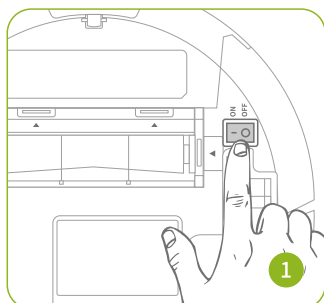
清掃時刻予約設定

重要:

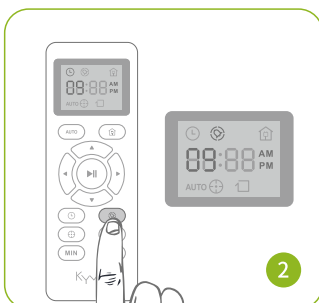
予約時間を設定する前に、時間を現地時間に設定します。

自動モードのみ予約時間の設定に対応しています。設定すると、予約時間になるとロボット掃除機がランダムに掃除を開始します。

電源スイッチをONにしてロボット掃除機の電源を入れます。



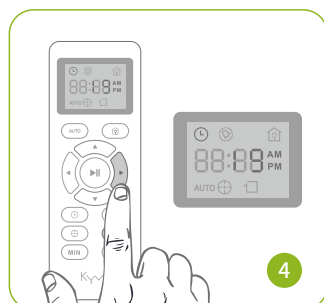
リモコンの ボタンを押すと、予約時刻の設定が開始され、LEDディスプレイの時間値が点滅し始めます。



▲▼を押すと時間単位の値を調整します。



▶を押すと分単位に切替します。



▲▼を押すと分単位の値を調整します。



または を押して保存時間を設定します。ロボット掃除機からのピープ音は、設置が成功したことを示しています。



☀ ヒント:

- ① AM/PMの選択が正しいかご確認ください。
- ② 分を設定する時、15,30,45,00のみ選択可能です。
- ③ 予約時間を設定する際には、リモコンをロボット掃除機にできるだけ近づけるようにしてください。
- ④ リモコンで設置できるのは、1件の予約時刻のみです。リモコン を長押しすると、予約を取り消すことができます。ロボット掃除機からの2回のピープ音は、設置が成功したことを示しています。

スリープモード

ロボット掃除機は、5分間使用しないとスリープモードになり、バッテリーの消費電力を節約します。ロボット掃除機の を押すか、リモコンのいずれかのボタンを押して、ロボット掃除機を目覚めさせます。もう一度、適切なボタンを押してロボット掃除機の清掃を操作します。

磁気ストライプの使用

磁気ストライプは、ペットのフードボウルやベッドなど、ロボット掃除機が立ち入りできない場所を設定し、必要に応じて特定の部屋にロボット掃除機が入るのを防ぐことができます。

ステップ 1:

ロボット掃除機を進入させたくないエリアを選択します。

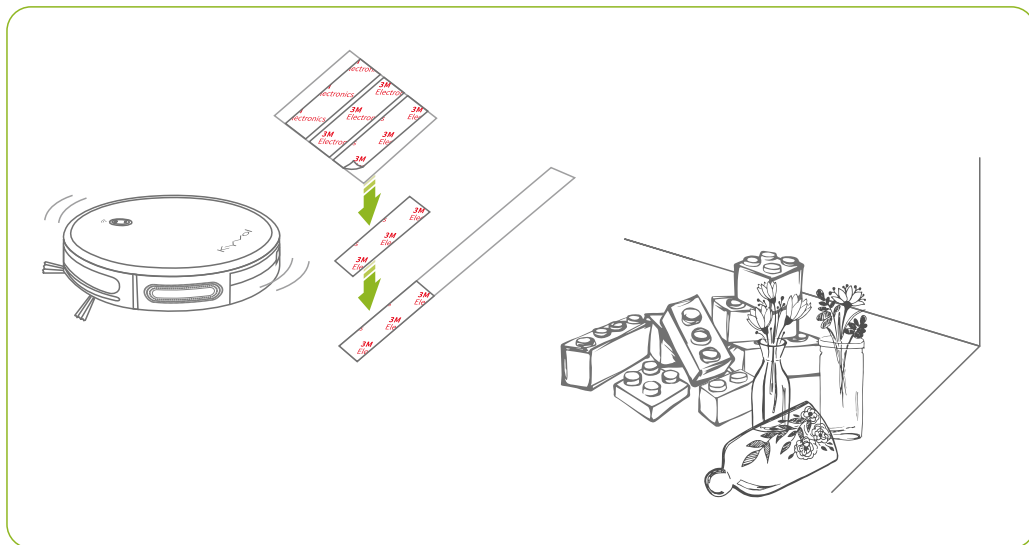
ステップ 2:

エリアの長さと同幅を測定し、適切な長さに磁気ストライプをカットします。



ステップ 3:

3M製テープを剥がし、磁気ストライプの側面に接着し、他の3M製テープも同様にします。

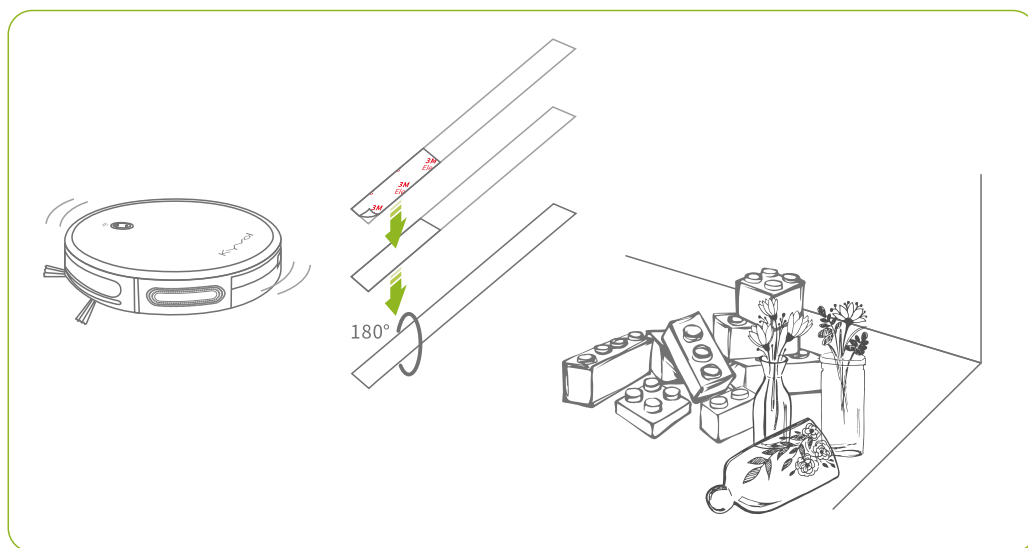


☀ ヒント:

3M製テープの使用量は、磁気ストライプの長さによって異なります。

ステップ 4:

3M製テープの反対側を剥がし、物理的なバリアを形成するために、その磁気ストライプを床に接着します。

**ヒント:**

- 1 磁気ストライプが丸まっている場合は、取り外して床に接着し直してください。さもなければ、効果が無い恐れがあります。カーペットにマグネットストリップを使用することはお勧めできません。
- 2 磁気ストライプがロボット掃除機と同じ高さにあることを確認してください。
- 3 過度の熱を発するものから磁気ストライプを遠ざけてください。

製品メンテナンス

ロボット掃除機の性能を最高の状態で維持するために、定期的なメンテナンスとロボット掃除機の部品の清掃をお勧めします。

クリーニングと交換頻度

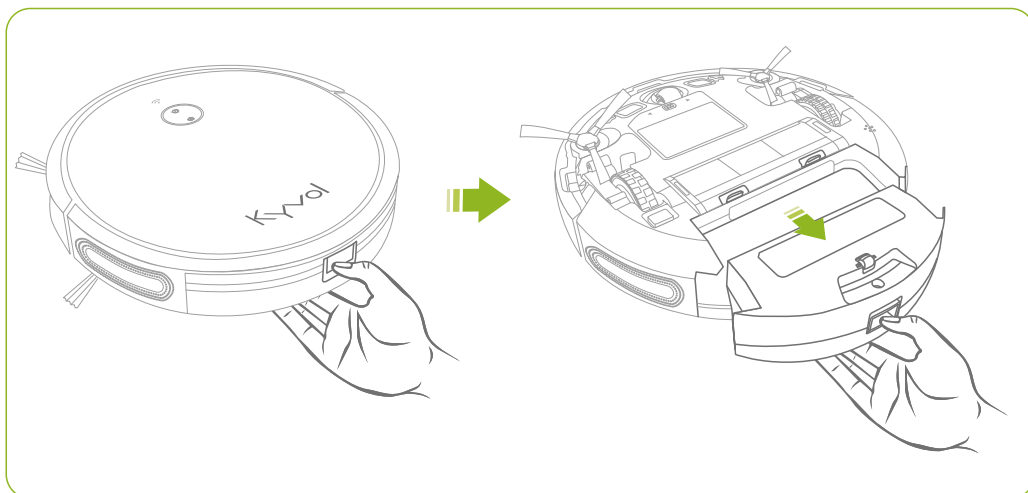
部品	清掃頻度	交換頻度
ダストボックス	毎回使用後	/
フィルター	週一回(ペットがいる場合は週二回)	2か月に一度
サイドブラシ	週一回	3から6か月に一度、またはひどく消耗した場合
メインブラシ	二週間に一回	6から12か月に一度、またはひどく消耗した場合
ブラシガード	毎月一回	/
センサー	毎月一回	/
充電接点	毎月一回	/
オムニホイール	毎月一回	/

ダストボックス及びフィルター

毎回ロボット掃除機をご使用后、ダストボックスを空にして、定期的にフィルターを清掃してください。

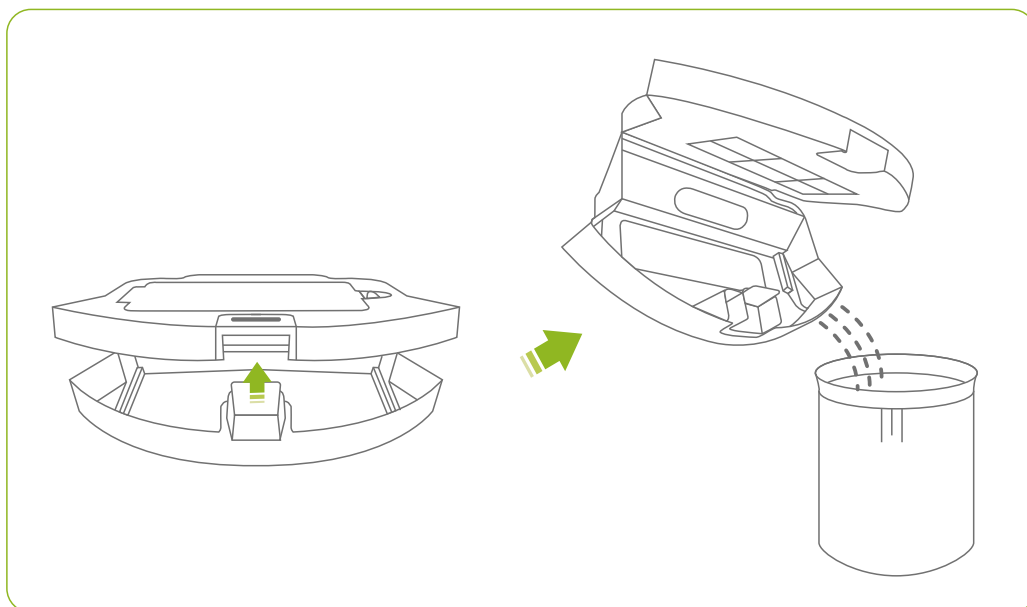
ステップ 1:

スナップを押さえてダストボックスを外します。



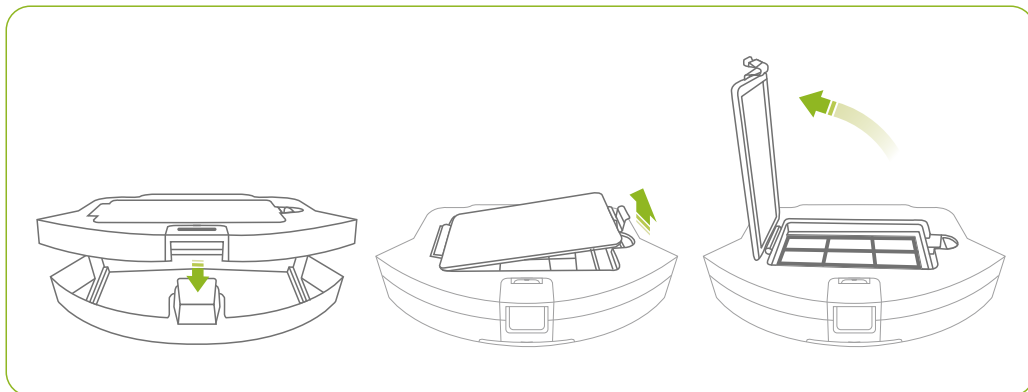
ステップ 2:

ダストボックスの上蓋を開けて、中のホコリをゴミ箱に捨てます。



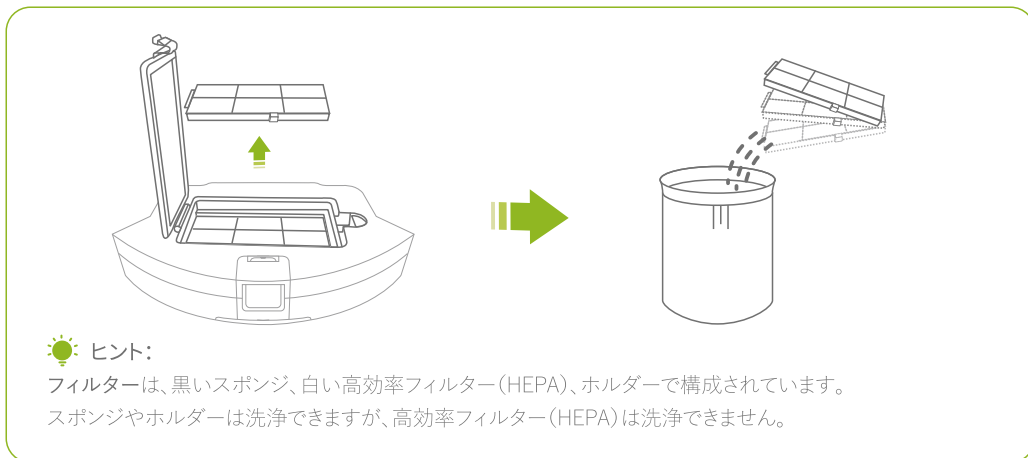
ステップ 3:

ダストボックスの上蓋を閉め、フィルター収納部を開けます。



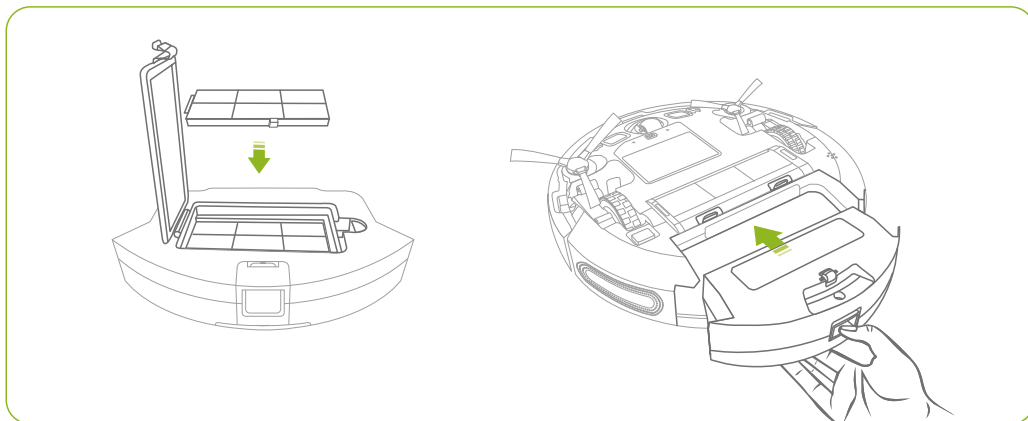
ステップ 4:

フィルターを取り外してゴミ箱にホコリを振り落とします。



ステップ 5:

フィルターをフィルター収納部に入れ、ダストボックスをロボット掃除機に入れます。



 ヒント:

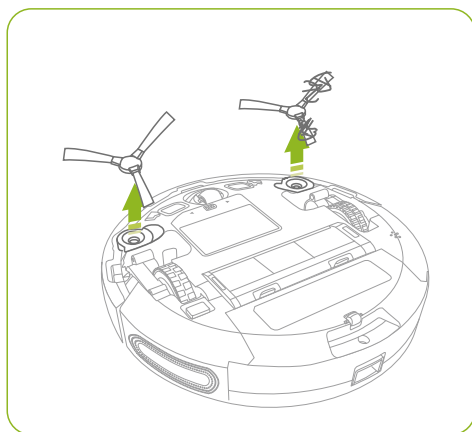
- ① フィルターは、ロボット掃除機の内部への塵埃の侵入を効果的に防止し、二次空気汚染からロボット掃除機の換気システムを保護するのに役立ちます。
- ② ダストボックスの掃除には、清掃ツール「」を使うこともできます。

サイドブラシ

サイドブラシは、使用しているうちに曲がったり、傷んだりすることがあるので、定期的に清掃して交換することをお勧めします。

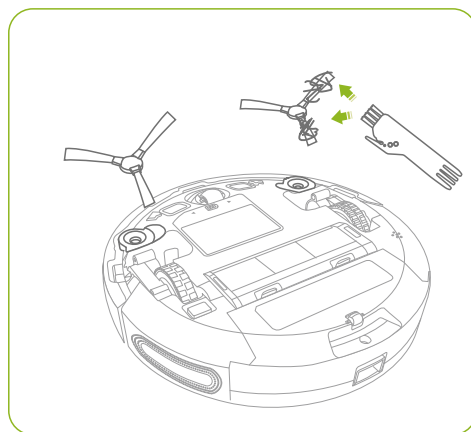
ステップ 1:

サイドブラシを外します。



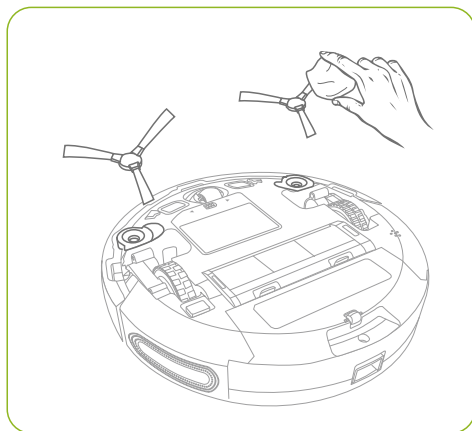
ステップ 2:

清掃ツールのブレードを使って、サイドブラシに絡まった髪の毛やゴミを取り除きます。



ステップ 3:

濡った布を使って、サイドブラシを清掃します。



ステップ 4:

サイドブラシを元の場所に取り付けます。古いサイドブラシが破損している場合は、新しいサイドブラシを直接取り付けてください。



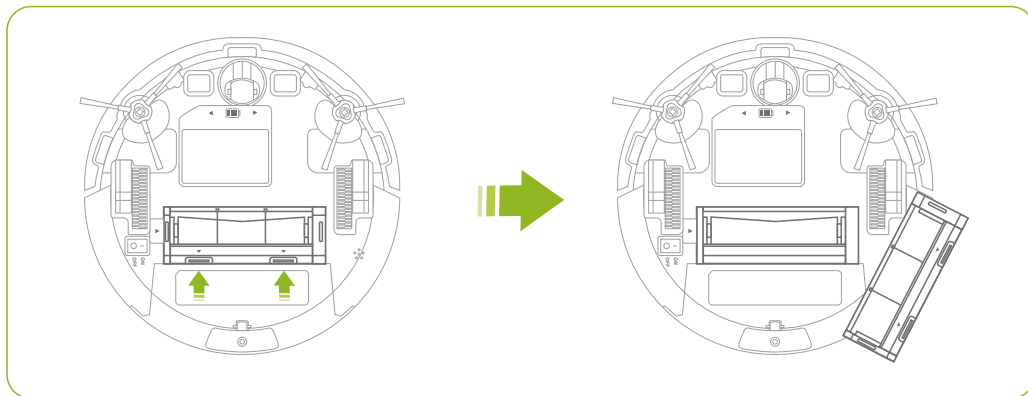
メインブラシ

ステップ 1:

ロボット掃除機を裏返してメインブラシを探します。

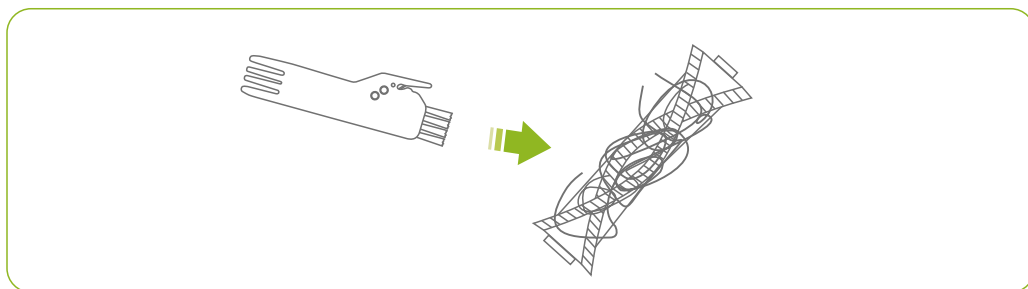
ステップ 2:

2つのスナップを同時に押さえてブラシガードを外します。



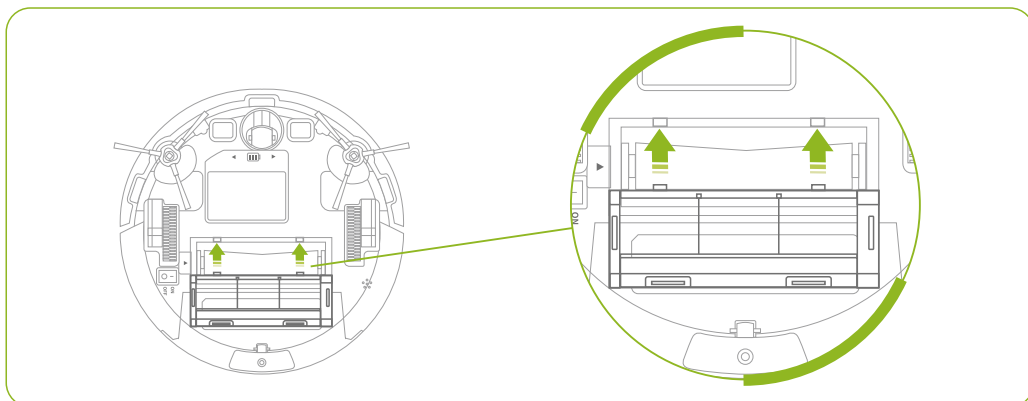
ステップ 3:

清掃ツールのブレードを使って、メインブラシに絡まった髪の毛やゴミを取り除きます。



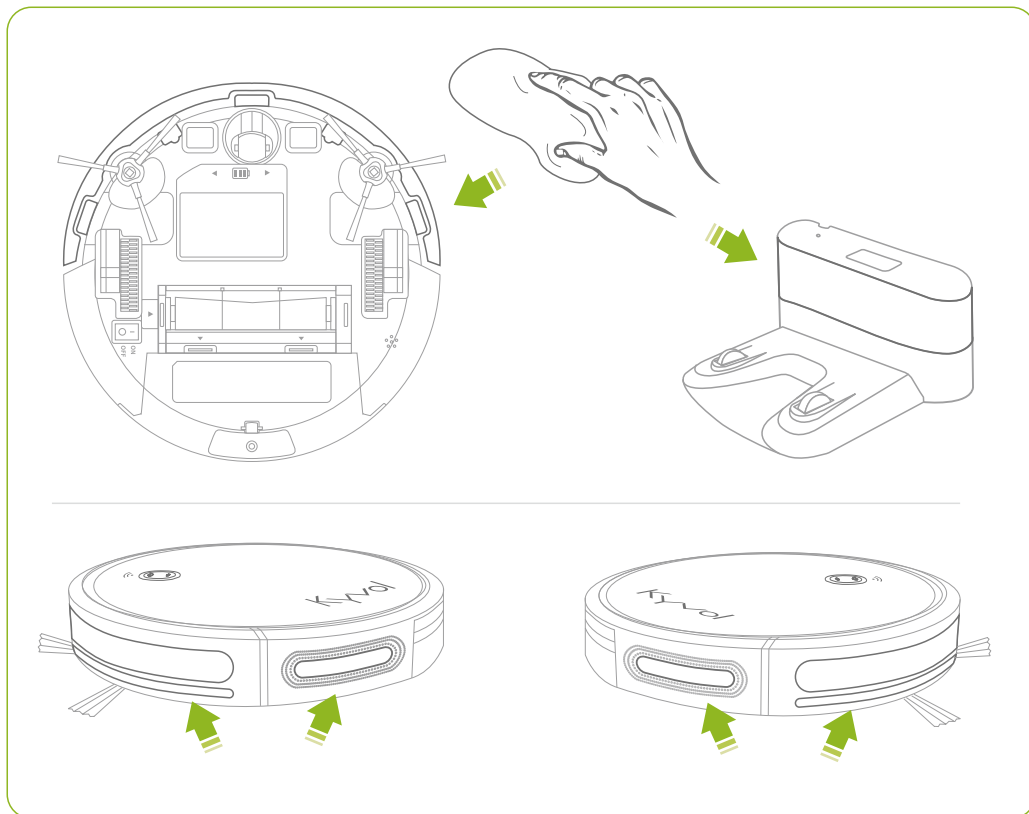
ステップ 4:

メインブラシを元に戻して、ブラシガードを再度取り付けます。

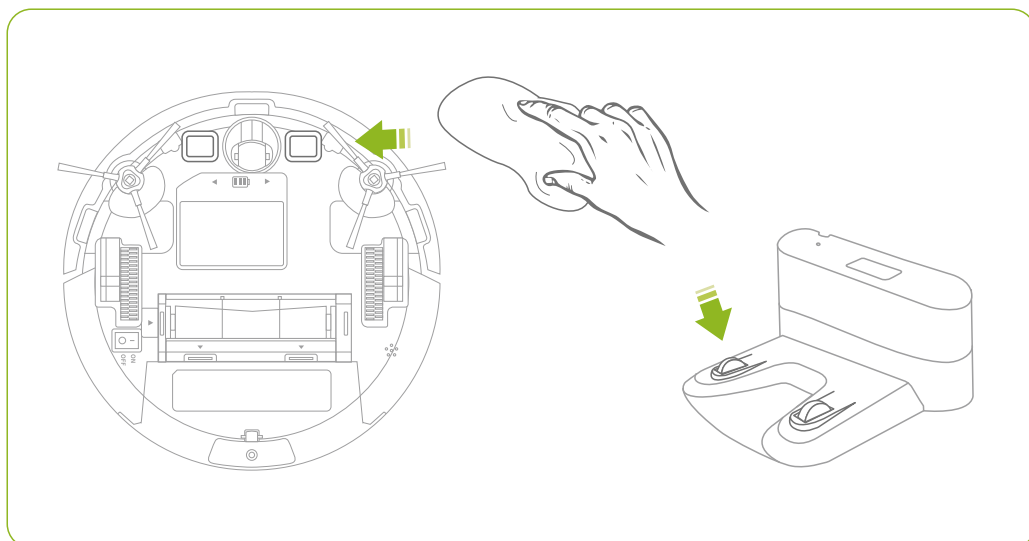


センサーと充電接点

- 1 湿った布ですべてのセンサーを清掃してください。

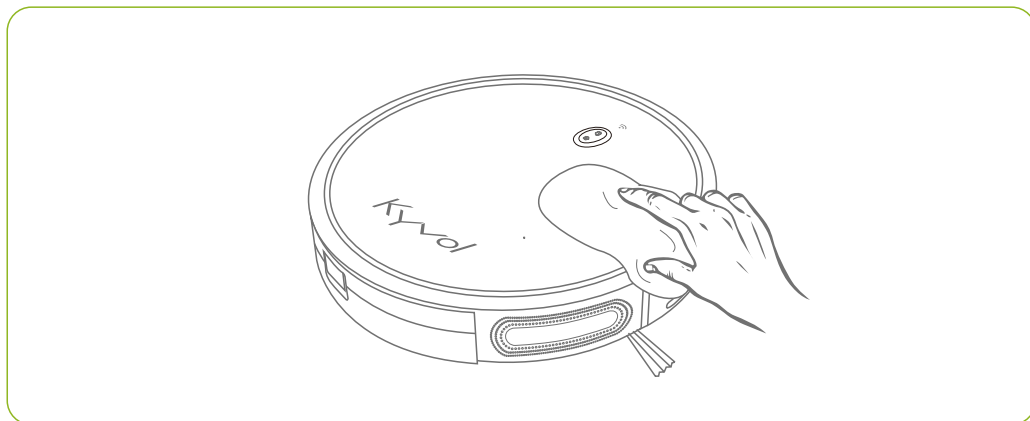


- 2 乾いた布でロボット掃除機と充電台の充電接点を清掃してください。(アルコールの使用はお勧めしません。)



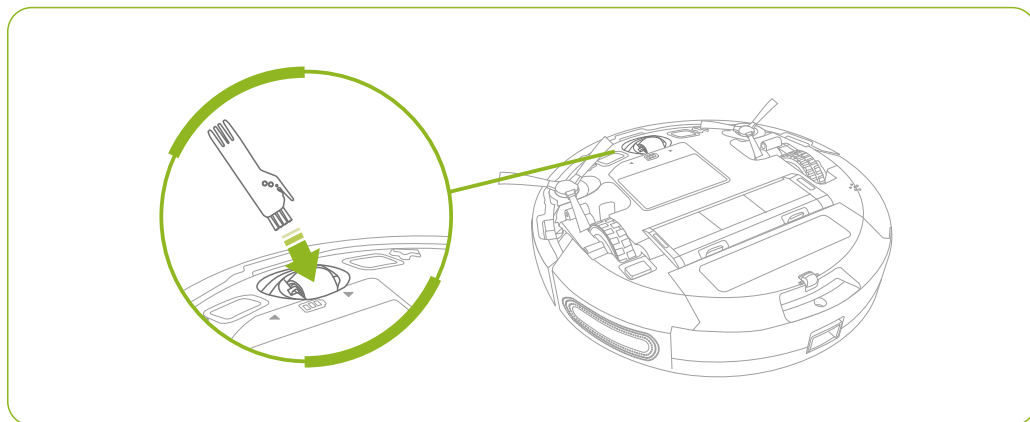
ロボット掃除機の上部

湿った布でロボット掃除機の上部を清掃してください。



オムニホイール

オムニホイールは取り外せません。付属の清掃ツールを使用して、ホイールに絡まった髪の毛やゴミ、ホイールの空洞部に転がったゴミなどを掃除してください。



💡 ヒント:

オムニホイールを水で洗淨しないでください。

仕様

ロボット掃除機	電源入力	DC 19V  0.6A
	消費電力	28W
	電池のタイプ	DC 14.4V リチウム電池
	電池容量	3200mAh
	充電時間	6-6.5時間
	吸引力	3段階のレベル
	ダストボックス容量	600ML
	清掃時間	完全に充電された場合、自動掃除モードで150分間、最小限の吸引力で硬い床で作動します。
充電台	電源入力/出力	DC 19V  0.6A

トラブルシューティング

より詳細がご入用の際には、support.jp@kyvol.comまでご連絡ください。

よくある質問

Q1. ロボット掃除機が無反応。

- * 電源スイッチがONになっていることを確認してください。
- * バッテリーの充電不足が深刻になっていないか確認してください。
- * ロボット掃除機のリモコンを使用する場合は、リモコンの電池の残量が十分にあるか確認してください。
- * ロボット掃除機のリモコンを使用する場合は、リモコンとロボット掃除機の距離が有効範囲(5m/16ft)内であることを確認してください。

Q2. リモコンが効かない。

- * リモコンの電池の残量が十分にあるか確認してください。
- * 電源スイッチがONになっていることを確認してください。
- * ロボット掃除機の充電が著しく低下したり、消耗していないことを確認してください。
- * リモコンとロボット掃除機の距離が有効範囲内であることを確認してください。

Q3. ロボット掃除機が突然動かなくなる。

- * ロボット掃除機が止まっていないか、引っかかっているかを確認してください。
- * ロボット掃除機のバッテリーが著しく低下していないか確認してください。
- * ロボット掃除機が一時停止していないことを確認してください。

Q4. ロボット掃除機が予約時間になっても清掃を開始しません。

- * 電源スイッチがONになっていることを確認してください。
- * 時刻設定のAM/PMが正しいことを確認してください。
- * ロボット掃除機のバッテリーの残量が少ないか、著しく低下していないか確認してください。
- * 予約時間がキャンセルになっていないか確認しましょう。
- * ロボット掃除機の状態が異常(26～27 ページ参照)の場合は、予約時間の清掃を開始できません。

Q5. 吸引力が弱い。

- * ロボット掃除機には3段階の吸引力がありますが、リモコンの **MIN** / **MAX** を押して吸引力の大きさを調整してください。
- * ダストボックスを空にしてフィルターを掃除します。
- * 高効率フィルター(HEPA)を交換します。

Q6. ロボット掃除機から大きな音や不快な音が聞こえます。

- * ロボット掃除機が動いている時にある程度の音がするのは正常な現象のため、邪魔にならないように清掃の時間をスケジュールしてください。
- * ロボット掃除機が不快な音を出す場合は、メインブラシやサイドブラシに異物が絡まっていないか確認してください。
- * 騒音を発生させる物体を吸い込んだ場合は、ダストボックスを確認してください。
- * ロボット掃除機に助けが必要な時には、ピープ音を鳴らします。ロボット掃除機の状態が良いかどうかを確認してください。

Q7. ロボット掃除機が充電をしません。

- * 充電台の電源ランプが点灯していることを確認してください。
- * ロボット掃除機の充電接点と充電台の充電接点が一致していることを確認してください。
- * 充電接点を乾いた布(アルコールはお勧めしません)で拭いてください。

Q8. ロボット掃除機が充電台に戻りません。

- * 充電台周辺の障害物を移動し、ロボット掃除機が充電台の位置を検知できるようにします。
- * ロボット掃除機と充電台の距離が離れすぎているか確認し、離れていると戻るのがかかってしまいます。
- * ロボット掃除機の充電が著しく低下していないか、確認してください。
- * バンパーセンサーと充電台センサーを清潔してください。

Q9. ロボット掃除機底面のメインブラシが作動しない。

- * メインブラシに異物が付着していないか確認し、付着している場合は異物を除去してメインブラシを清掃してください。
- * メインブラシとブラシガードが正しく取り付けられていることを確認してください。

Q10. ロボット掃除機の移動が異常です。

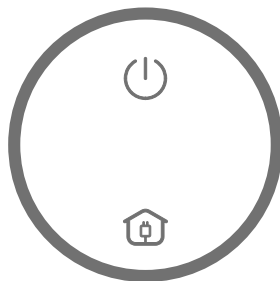
- * ロボット掃除機が充電台を探して元に戻る作業をしています。
- * 上記の原因ではない場合は弊社にご連絡ください。

Q11. 清掃時間が短くなったり、100分以下になったりする。

- * 清掃時間は、清掃モード、吸引力、清掃する表面材質によって異なります。
- * また、ロボット掃除機の充電が足りない、清掃時間が短くなる可能性もあります。

インジケータランプとビープ音の説明

ロボット掃除機は助けや注意が必要な時にビープ音を鳴らし、それに応じてランプが変化し、その状態を確認することを喚起します。



赤色ランプが点灯

ビープ音	原因の可能性	解決方法
ビープ音が1回	左/右の車輪が引っかかっている。	ロボット掃除機の電源をオフにして、ホイールに付着した異物を取り除きます。
ビープ音が2回	サイドブラシが引っかかっている。	ロボット掃除機の電源をオフにして、絡まった側のブラシに付着した異物を除去します。
ビープ音が3回	ロボット掃除機の吸引口が詰まっている。	ロボット掃除機の電源をオフにして、ダストボックスを取り外して空にします。 吸引口が髪の毛やゴミで塞がれていないことを確認してください。
ビープ音が4回	ロボット掃除機の底面のメインブラシが引っかかっている。	ロボット掃除機の電源を切り、メインブラシに絡まった異物を取り除きます。

赤色ランプが点滅

ビープ音	原因の可能性	解決方法
ビープ音が2回	ロボット掃除機のバンパーが弾力性を失っている。	バンパーの左、中央、右側を手で軽く押して、反発するかどうかを確認します。
ビープ音が3回	落下防止センサーが覆われていたり、汚れが付着していたりします。	湿らせた布で落下防止センサーを掃除してください。
ビープ音が4回	ロボット掃除機のバッテリーが著しく低下しています。	ロボット掃除機を充電台の上を手動で戻してフル充電します。



CUSTOMER SUPPORT

North America : support@kyvol.com

United Kingdom : support.uk@kyvol.com

Deutschland : support.de@kyvol.com

France : support.fr@kyvol.com

Italia : support.it@kyvol.com

España : support.es@kyvol.com

日本 : support.jp@kyvol.com



[@kyvolglobal](https://www.facebook.com/kyvolglobal)



www.kyvol.com



[@kyvol_global](https://www.instagram.com/kyvol_global)