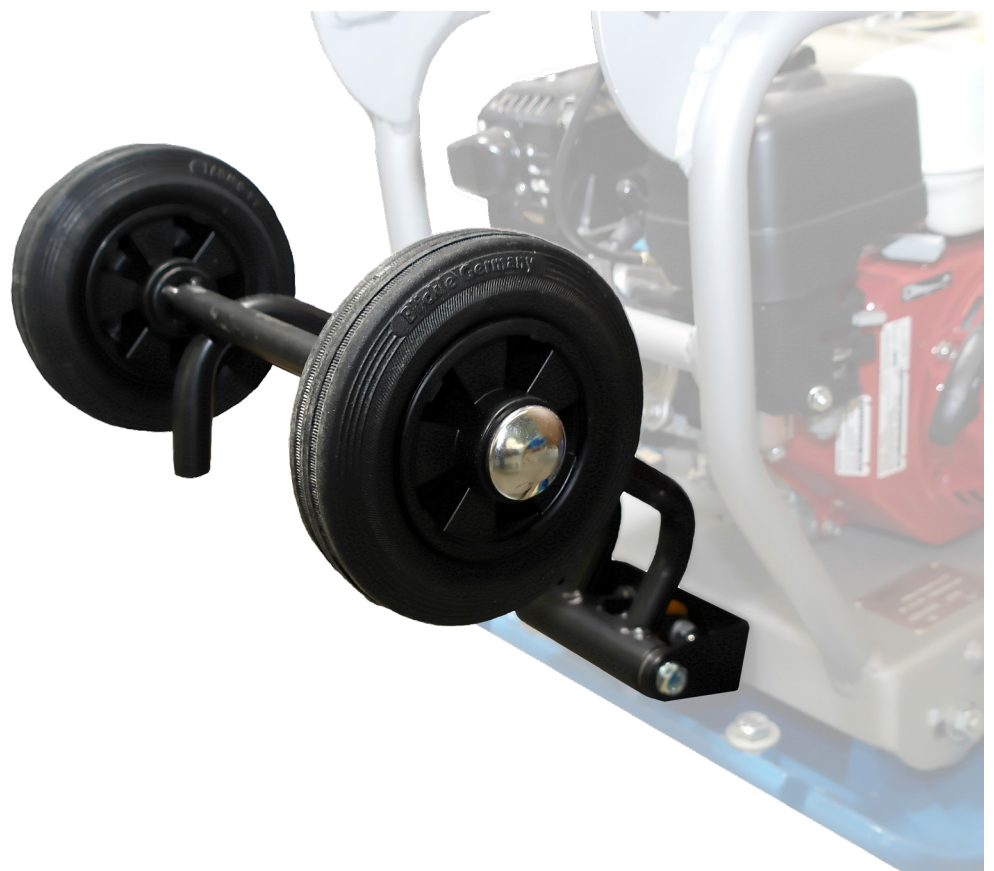


Montageanleitung Mounting instruction

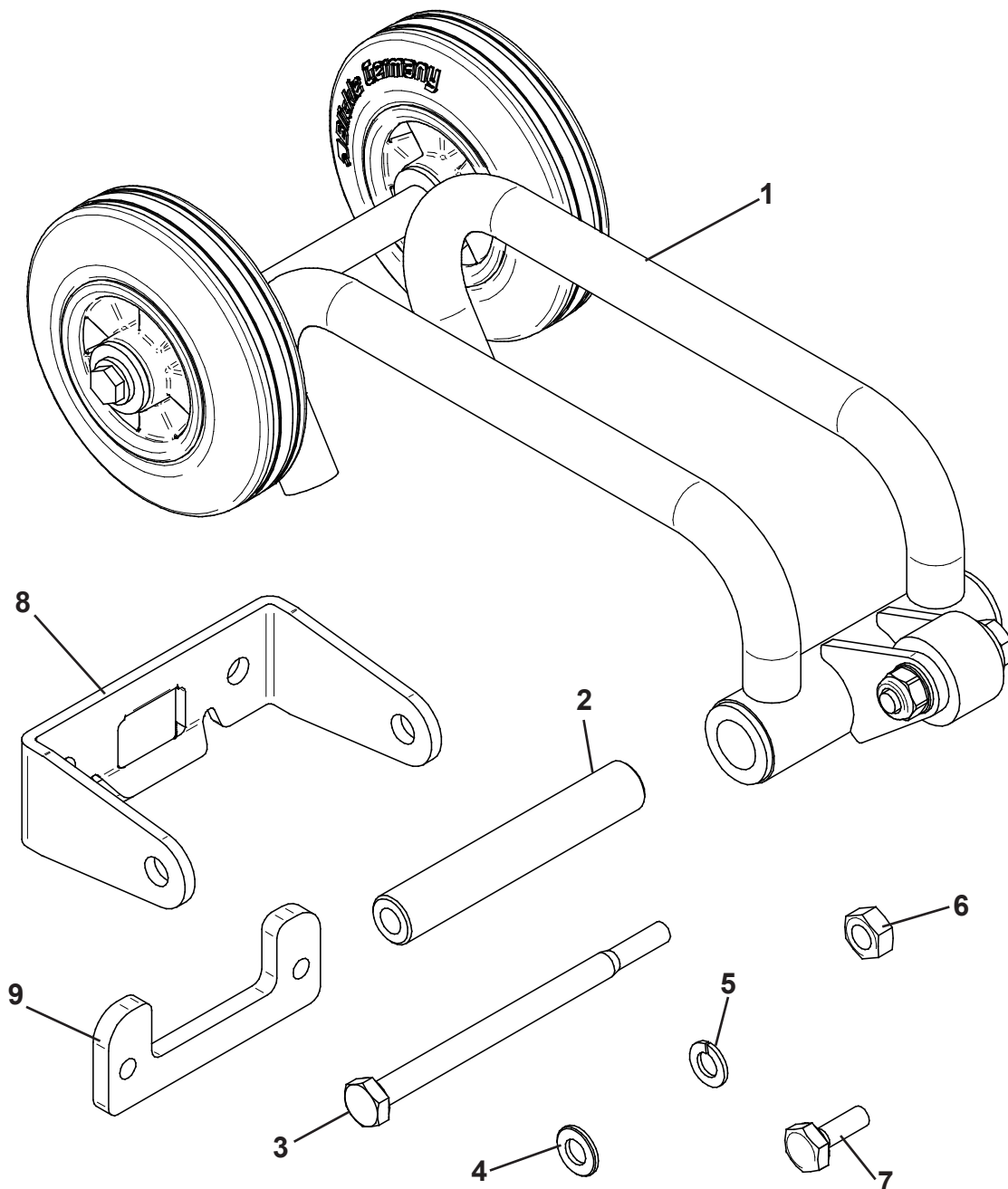
weber *mf*

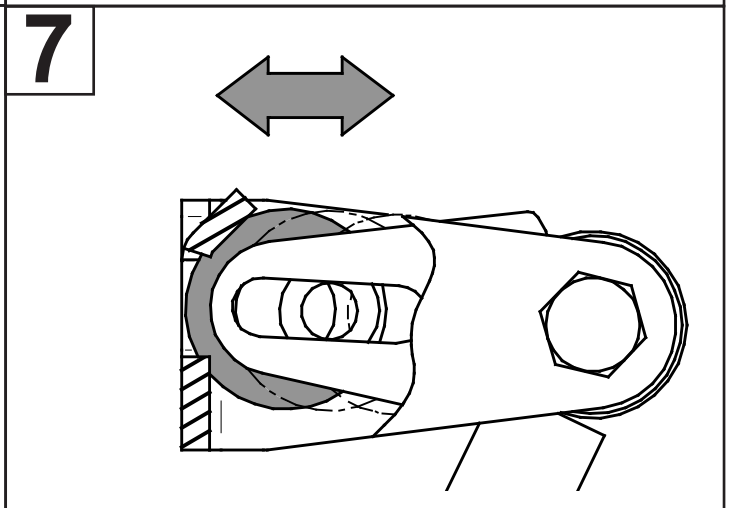
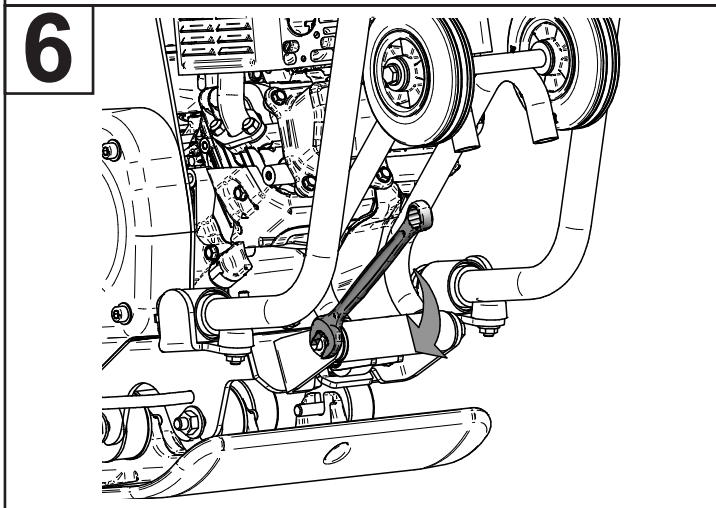
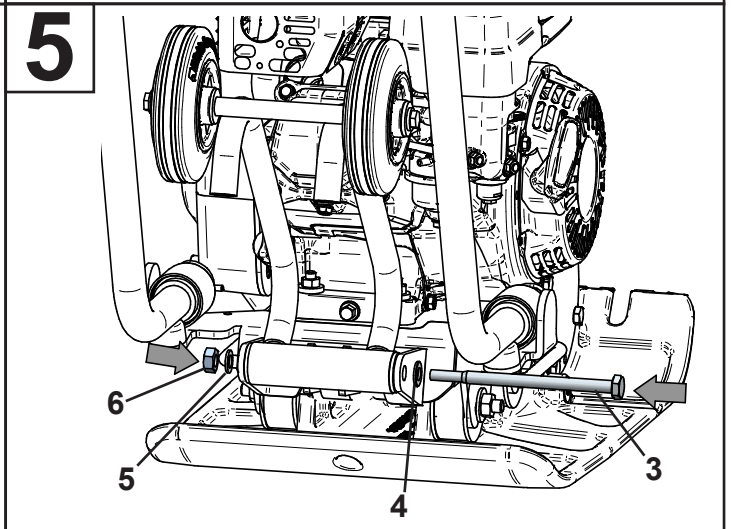
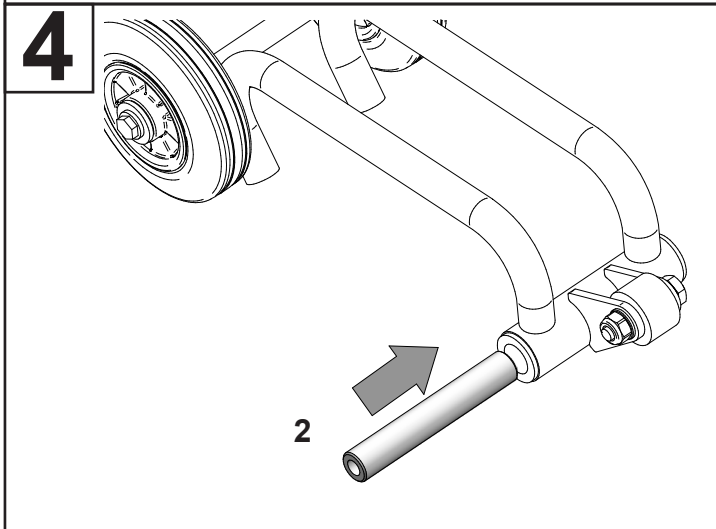
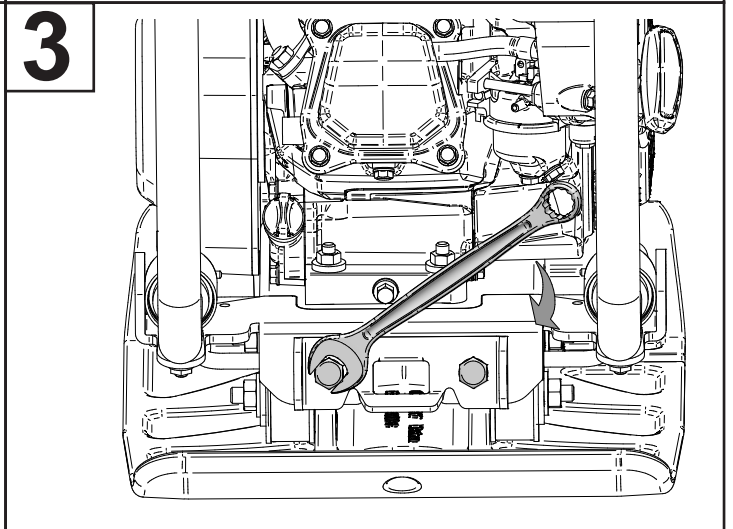
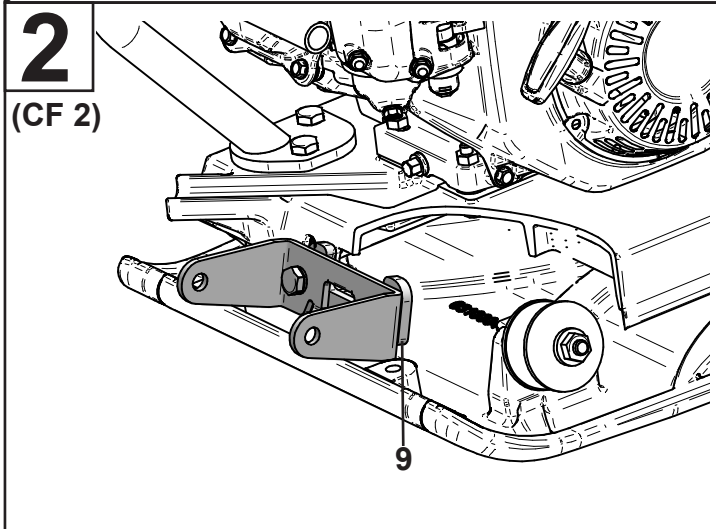
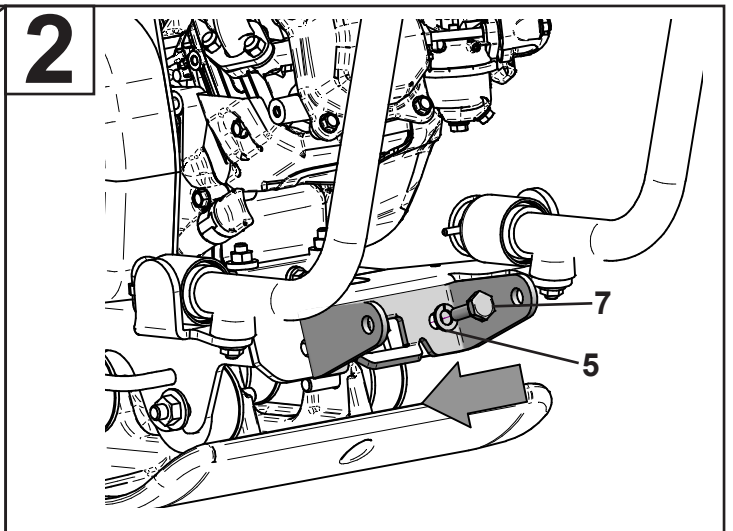
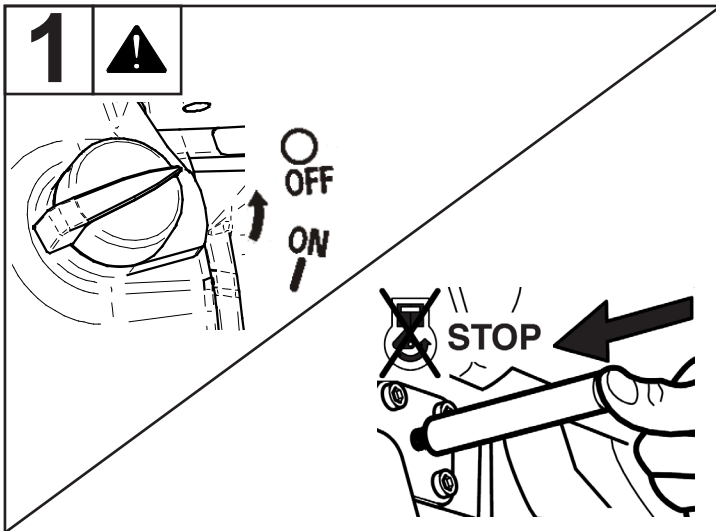


Fahrwerk CF 1, CF 2, CF 3

0190252, 0190261, 0190262

| Position Ref.No. | Menge Quantity | Bezeichnung / Description | | Hinweis Hints |
|------------------|----------------|---------------------------|-------------------|----------------------|
| 1 | 1 | Fahrwerk | Under-carriage | |
| 2 | 1 | Bolzen | Bolt | |
| 3 | 1 | Sechskantschraube | Hexagon screw | DIN931-M10x150 |
| 4 | 1 | Scheibe | Washer | DIN125-A10,5 |
| 5 | 3 | Sperrkantring | Detent edged ring | VSK 10 |
| 6 | 1 | Sechskantmutter | Hexagon nut | DIN934-M10 |
| 7 | 2 | Sechskantschraube | Hexagon screw | DIN933-M10x25 |
| 8 | 1 | Halter | Holder | |
| 9 | 1 | Halter | Holder | Nur CF 2 / CF 2 only |







facebook.com/WeberMT



youtube.com/MyWeberMT



Weber Maschinentechnik GmbH

Im Boden 5-8, 10 · 57334 Bad Laasphe · Germany
Phone +49 2754 398 0 · Fax +49 2754 398 101
info@webermt.de · www.webermt.de

Fahrwerk CF_2020-08
Montageanleitung