

# Montageanleitung Mounting instruction

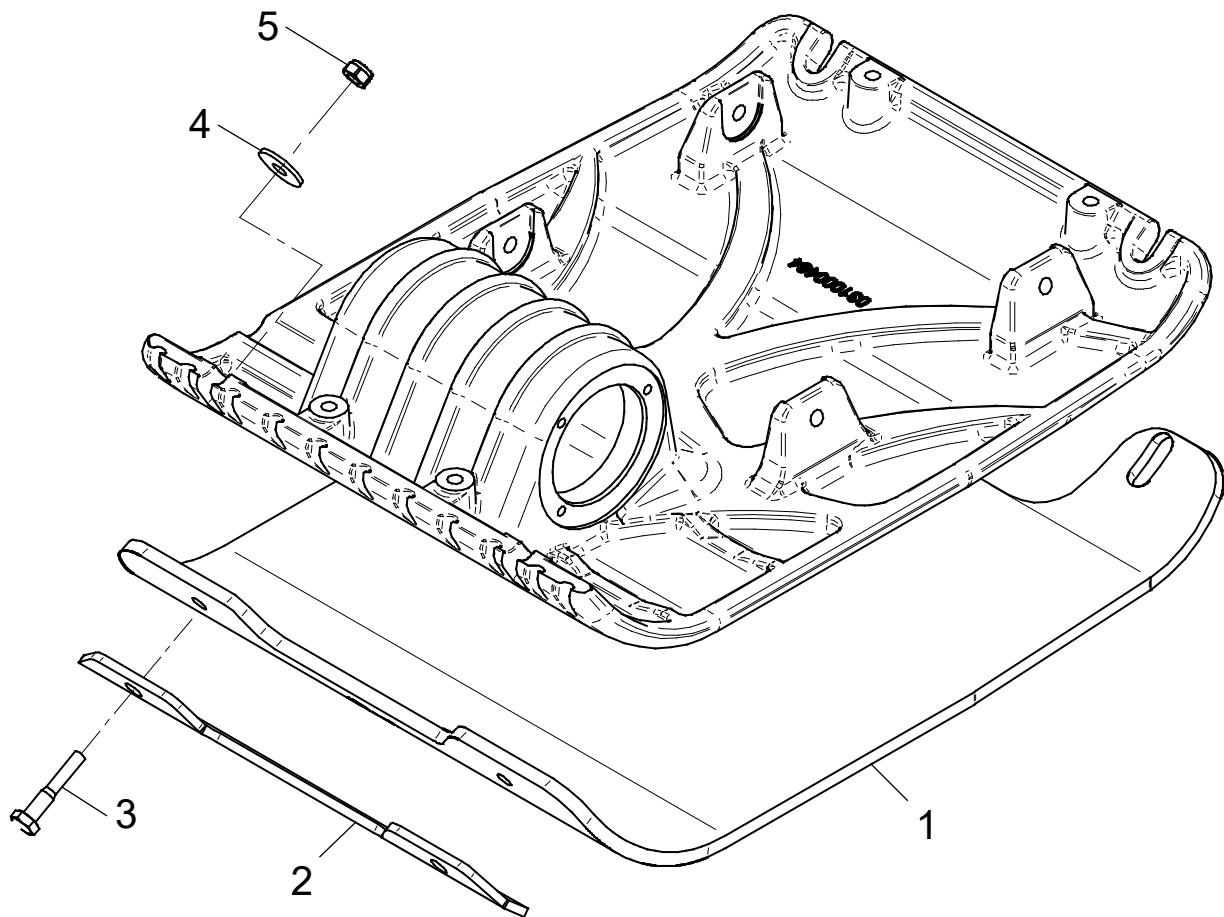
**weber** *mf*

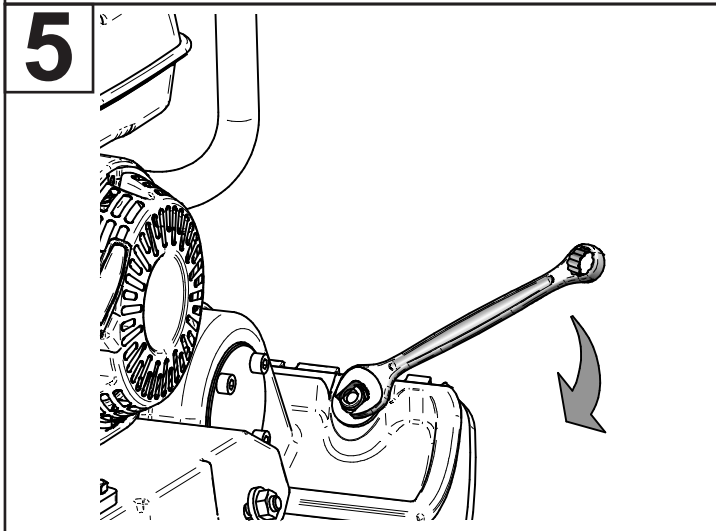
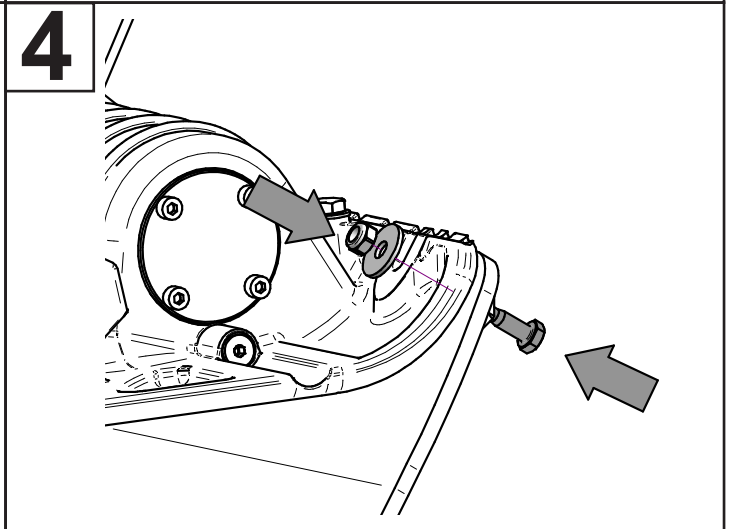
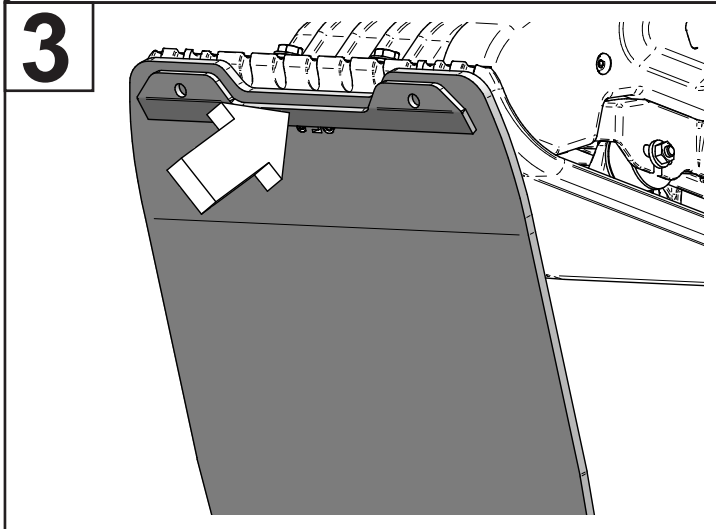
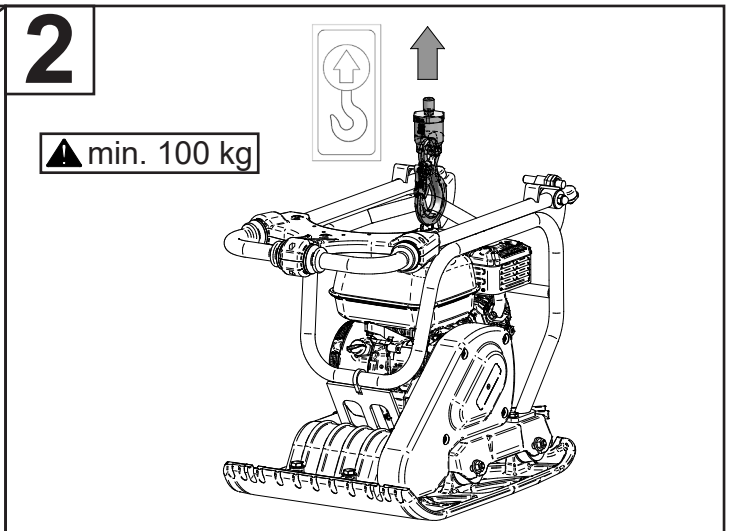
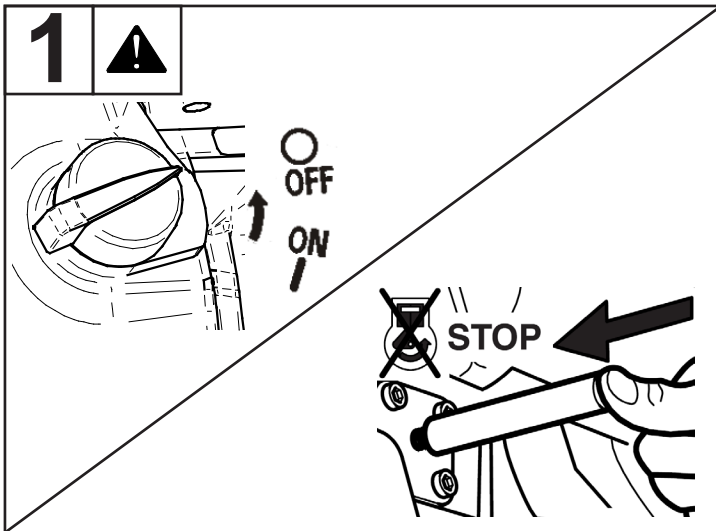


## Schutzmatte CF 2-II, CF 3-II

0195555 - 0195557

Position Ref.No.	Menge Quantity	Bezeichnung / Description		Hinweis Hints
1	1	Dämmplatte	Polyurethane pad	
2	1	Halteeisen	Bar	
3	2	Sechskantschraube	Hexagon Screw	DIN931-M10x55
4	2	Scheibe	Washer	DIN440-R11,5
5	2	Sechskantmutter	Hexagon nut	DIN985-M10







[facebook.com/WeberMT](https://facebook.com/WeberMT)



[youtube.com/MyWeberMT](https://youtube.com/MyWeberMT)



**Weber Maschinenteknik GmbH**

Im Boden 5-8, 10 · 57334 Bad Laasphe · Germany  
Phone +49 2754 398 0 · Fax +49 2754 398 101  
[info@webermt.de](mailto:info@webermt.de) · [www.webermt.de](http://www.webermt.de)