



水楽™

💧 水田・畑用
スマート水管理システム

株式会社FAG

Mail:info@fagcorp.com

〒105-0004東京都港区
新橋4-31-3第3名和ビル



01 簡単に取付

水田や畑に簡単取付可能、一人で取付できるように設計しております。

02 スマホで簡単操作

水門開閉はスマホアプリでいつでも操作可能、タイマ、水位設定で自動操作も可能。水位や水温などの情報はクラウドで保存、



03 大量水門一括管理可能

4G-LTE搭載し、一台のみも動作可能です。LoRaサポートし、広範囲大量な水門をローコストで同時管理もできます。



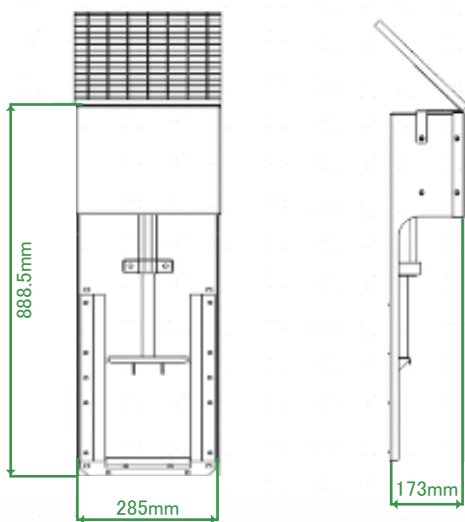
● オプションのLoRaゲートウェイを1台で半径3kmの水門と通信可能になります。(詳細的なデータは、実際の地形や建物の状態によって違う)



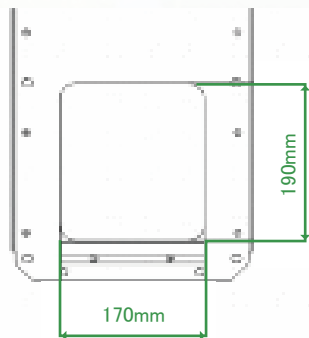
- 1 コントローラー (内蔵)
- 2 電動押し棒
- 3 ソーラーパネル
- 3 バッテリー (内蔵)
- 3 水位、水温センサー



寸法



水入り口寸法



主な機能

- 水温管理
- 水位管理
- 遠隔開閉
- エリア開閉
- 全体開閉
- 個別開閉
- 定時自動開閉
- クラウド機能
- 減水リアラート
- 詰まりアラート

製品パラメータ

高さ (mm)	1100	
重さ (kg)	15-20	
用水路水位上限(mm)	200-350	
畑水位(mm)	0-150	
作業温度(° C)	-40-70	
電動押し棒	数量	1
	有効ストローク(mm)	200
	負荷上限(N)	300
バッテリー	数量	1
	容量(AH)	5
ソーラーパネル	数量	1
	規格(W)	10
水位センサー	数量	1
	測定範囲(mm)	0-500
水温センサー	数量	1
	測定範囲(° C)	-50-400