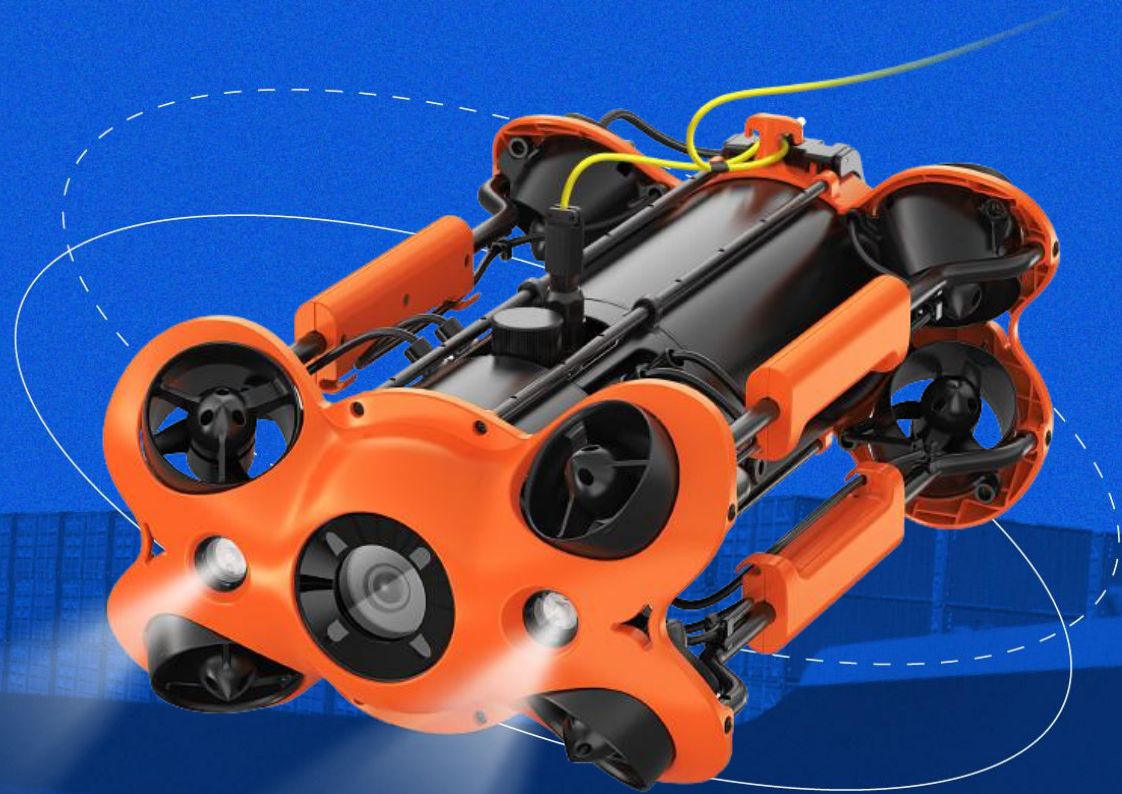


CHASING M2 PRO

- ハイブリッド電源
- よりパワフルな電力
- より多くの取り付け可能



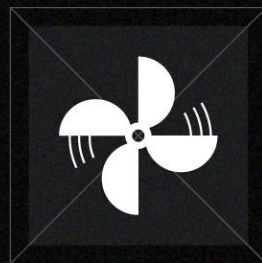
●● プロ向けの軽工業用水中ドローン

CHASING

CHASING M2 PRO

プロ向けの軽工業用水中ドローンです。8つのスラストによるベクトルレイアウトを採用し、360度移動できます。M2と比べると、**モーター出力は50%向上し、最大速度は4ノット、深度は150メートル、最大水平移動半径は400メートル**です。バッテリーに加えAC電源のハイブリッド電源をサポートし、**無制限の稼働時間**を実現します。

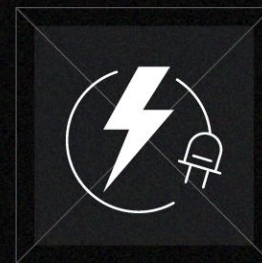
アクセサリについても、M2と互換性のあるロボットアームなどの一般的なアクセサリなどに加え、**高輝度モニター付きコントロールボックス、マルチインターフェイスドッキングステーション、USBL水中ポジショニング、マルチビームソナー、外部カメラ**など、さまざまなM2 PRO専用の高度なアクセサリもサポートしています。内蔵の4K / 1200万ピクセルEIS防振カメラ、4000ルーメンのLEDライト、交換可能なバッテリー、取り外し可能なマイクロSDメモリカード、アルミニウム合金コンパクトボディ（重量6KG未満）により準備は1人でも3分で迅速に展開できます、より手軽に使いやすく、信頼性の高い軽工業用水中ドローンです。



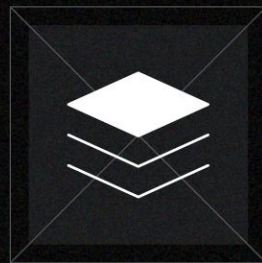
最大速度4ノット



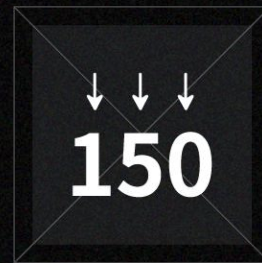
最大700Wh
バッテリー
5時間稼働



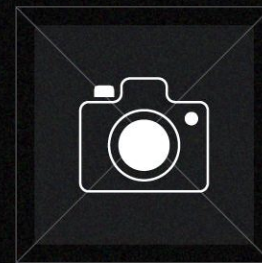
ハイブリッド電源
無制限の稼働時間



水中ポジショニング
マルチビームソナーなど



水中150メートル
までのダイビング

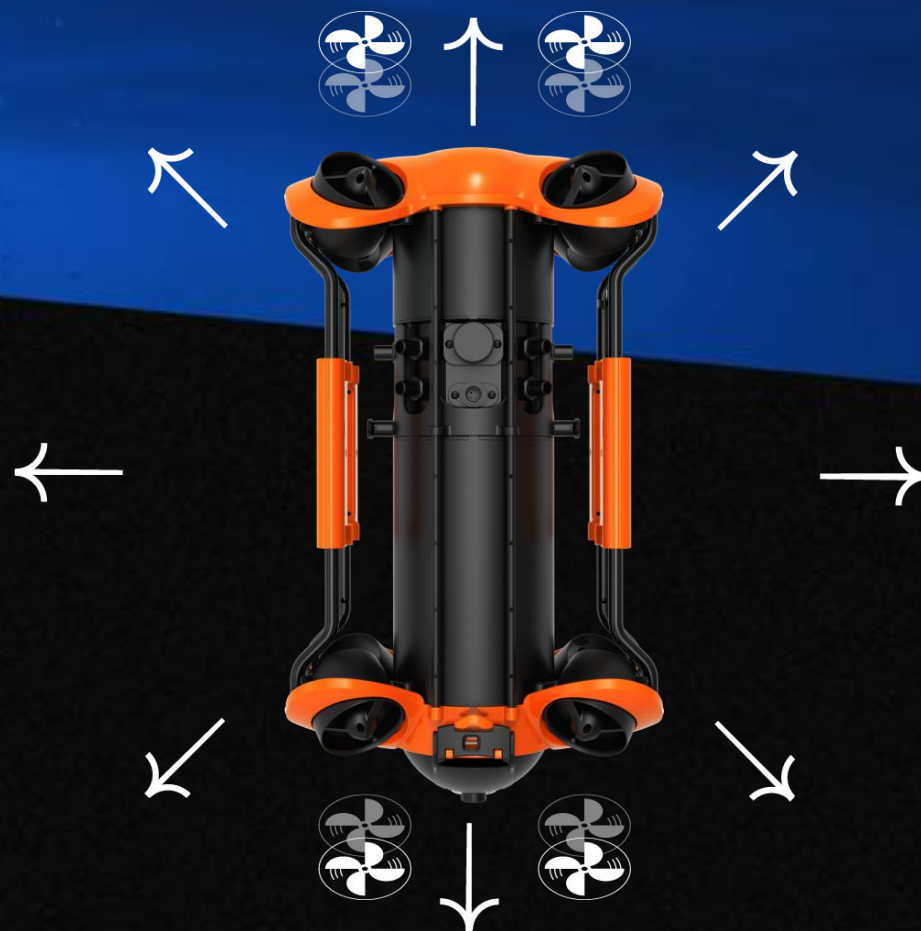


4K + EIS防振
F1.8絞り

よりパワフルな電力 最大速度4ノット

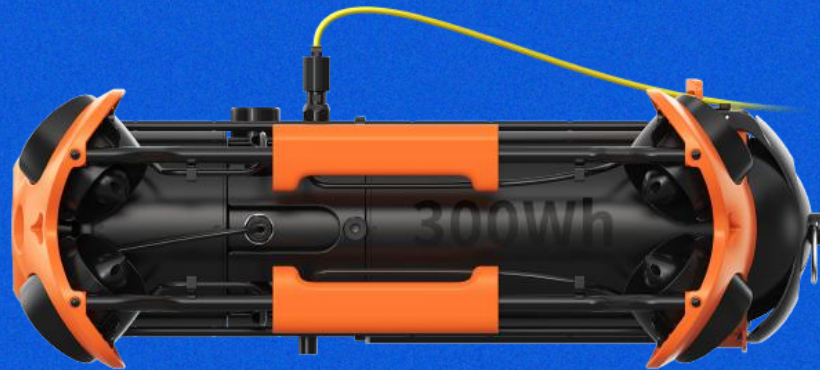
8つのスラスターのベクトルレイアウト
砂・石巻き込み防止モーター

1つのモーターの電力は150Wで、
全方向に最大速度4ノット (2m/s)



最大700Whバッテリー 5時間稼働時間

標準300whのリチウム電池、オプション700whのリチウム電池、
バッテリーを交換でき、作業時間が延長できます。

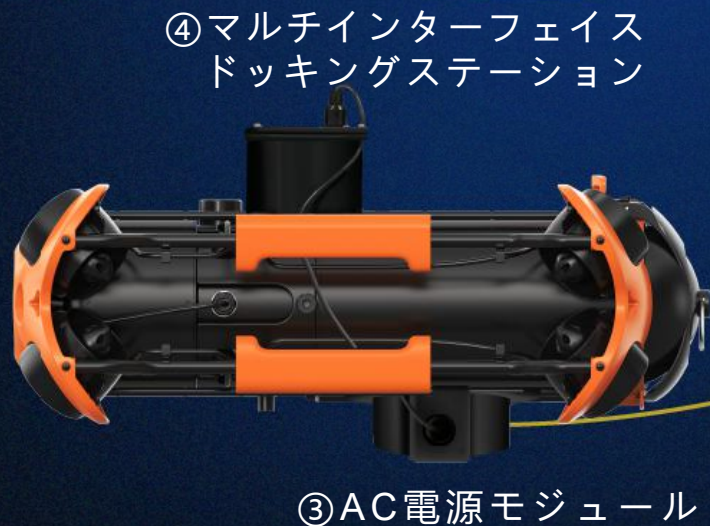


●● オプション



ハイブリッド電源 無制限の稼働時間

AC電源（オプション）をサポートして、無制限の稼働時間を実現します。



②



①

発電機/
オンボードAC/
家用電流等

水中ポジショニング、マルチビームソナー などの高度なアクセサリ

高輝度モニター付きコントロールボックス、マルチインターフェイスドッキングステーション、USBL水中ポジショニング、マルチビームソナー、外部カメラなど、さまざまな専用高度なアクセサリをサポートします。

マルチビームソナー



適用モデル:
Blueprint Oculus
M370S/M750D/M1200D
モデル範囲が広がっています...

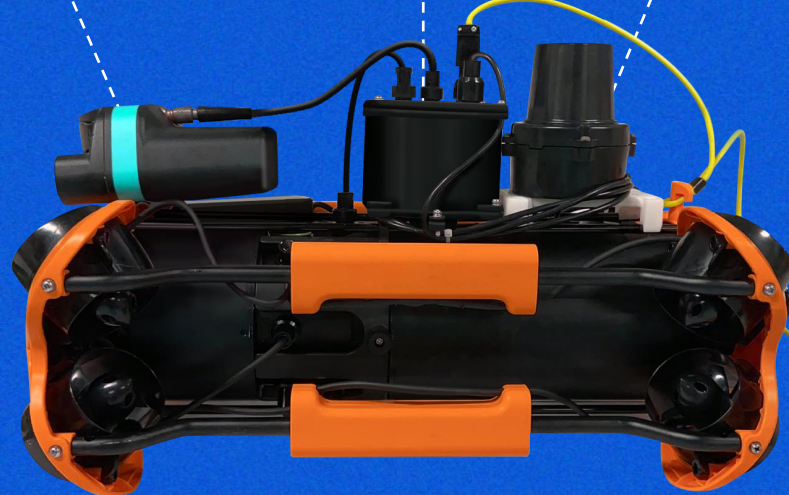
マルチインターフェイスド
ッキングステーション



USBL水中
ポジショニング

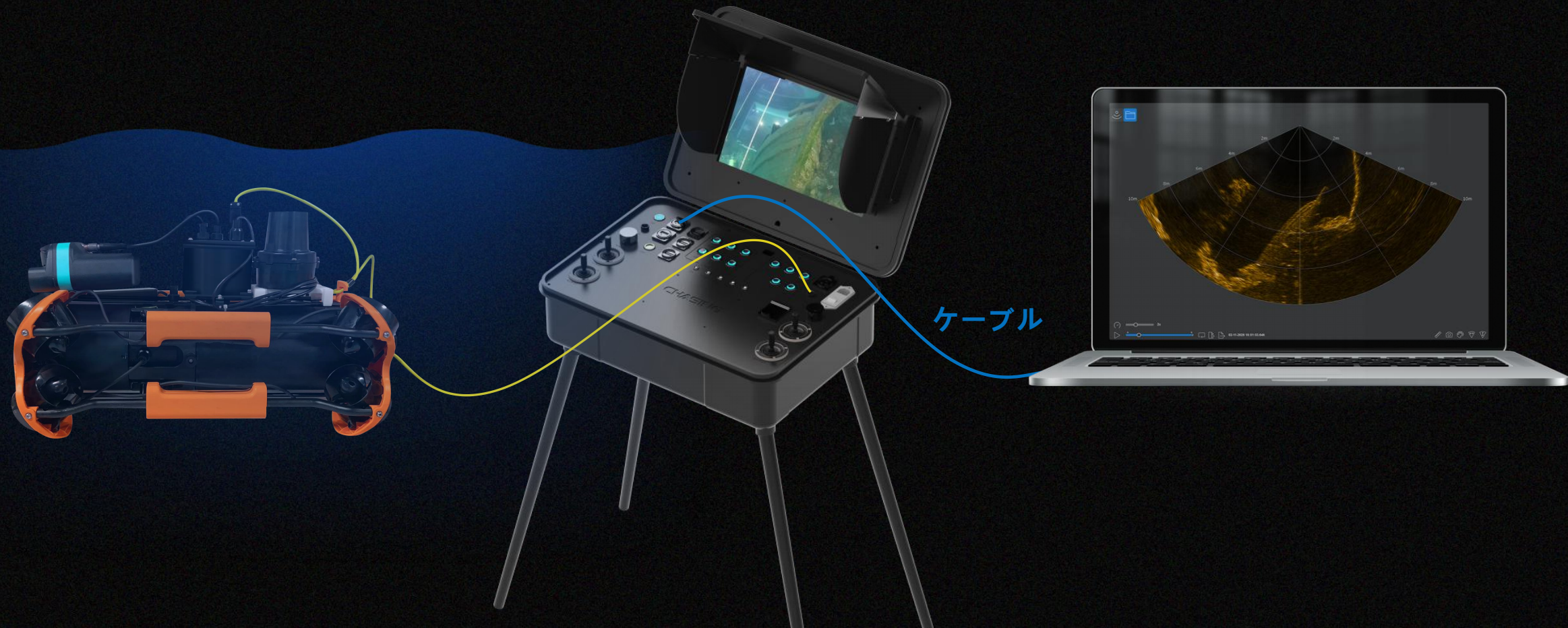


適用モデル:
Cerulean usbl sonar
モデル範囲が広がっています...

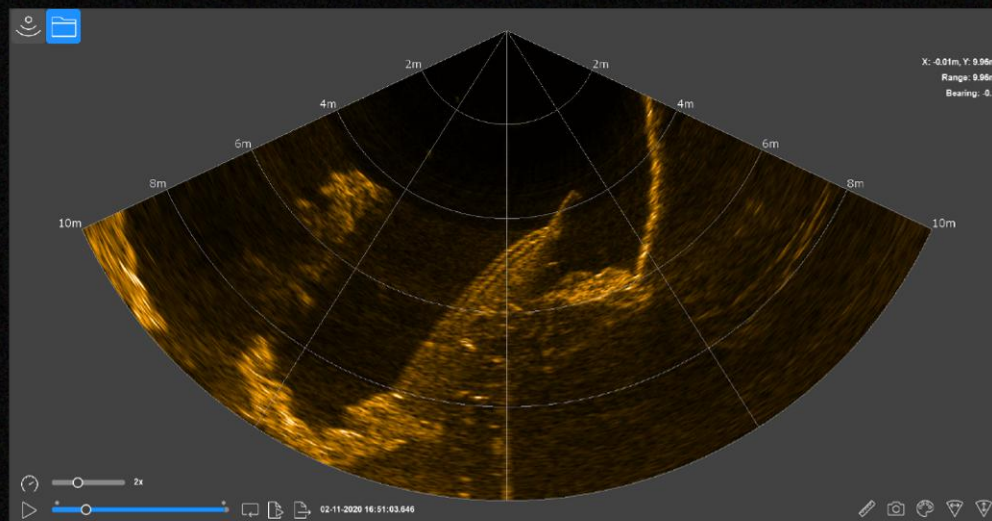


水中ポジショニング、マルチビームソナー などの高度なアクセサリ

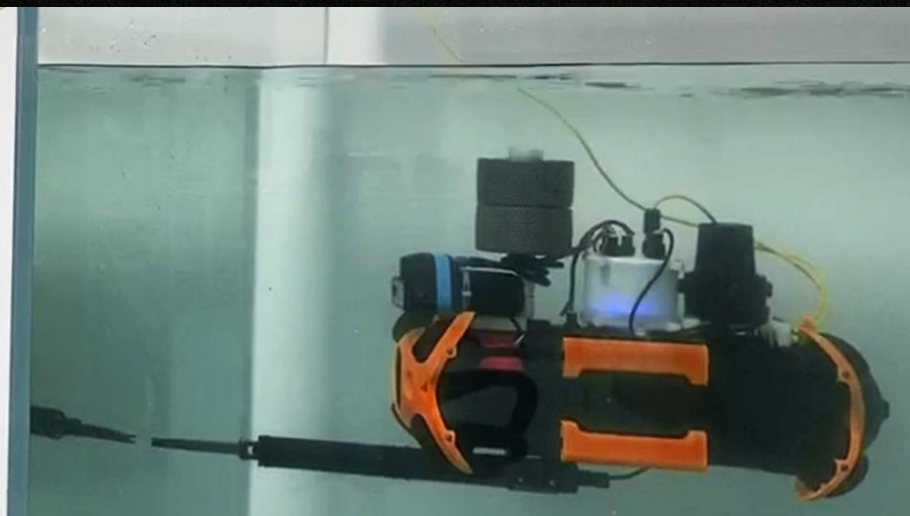
●● マルチビームソナー



マルチビームソナー —— ボート

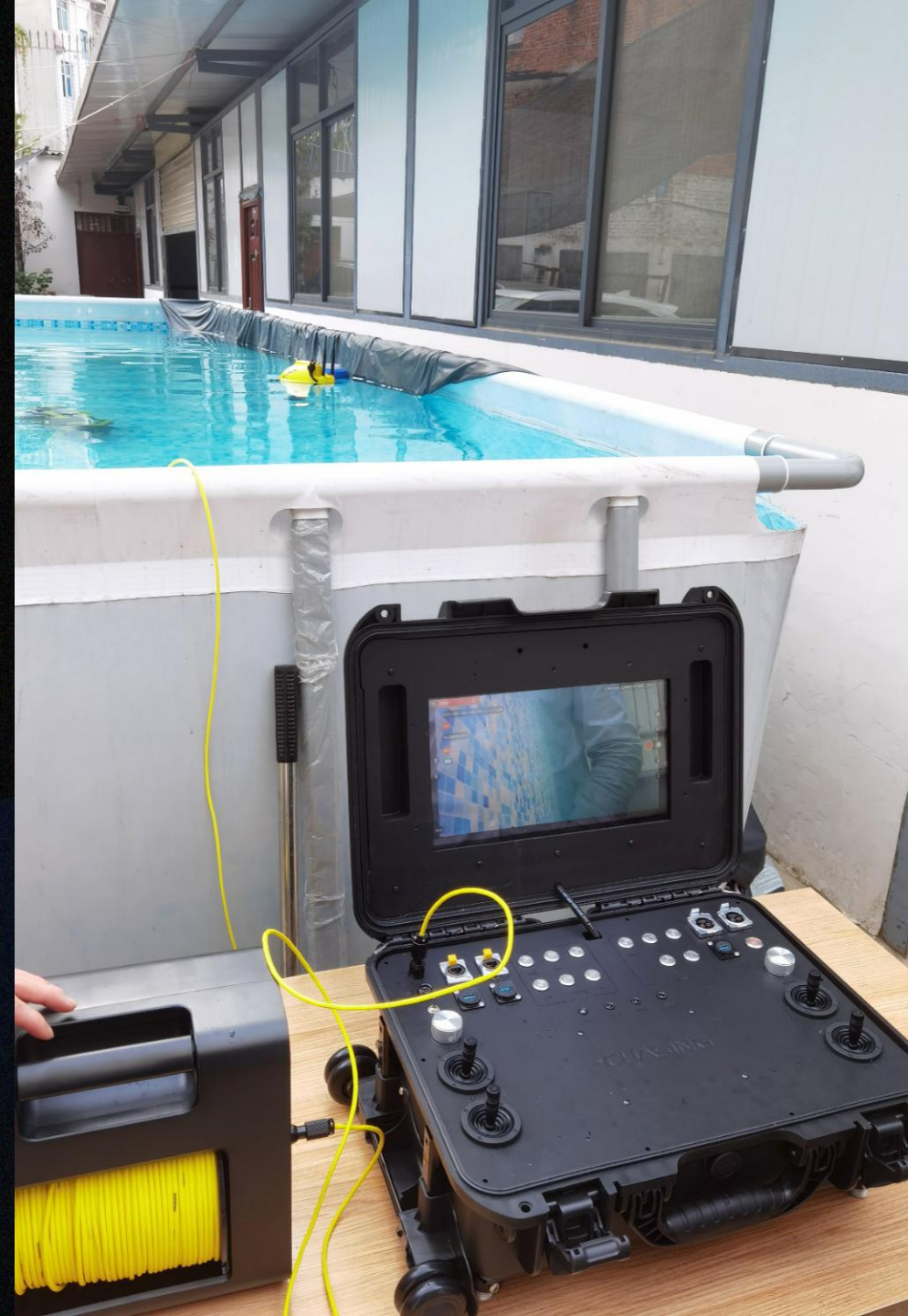
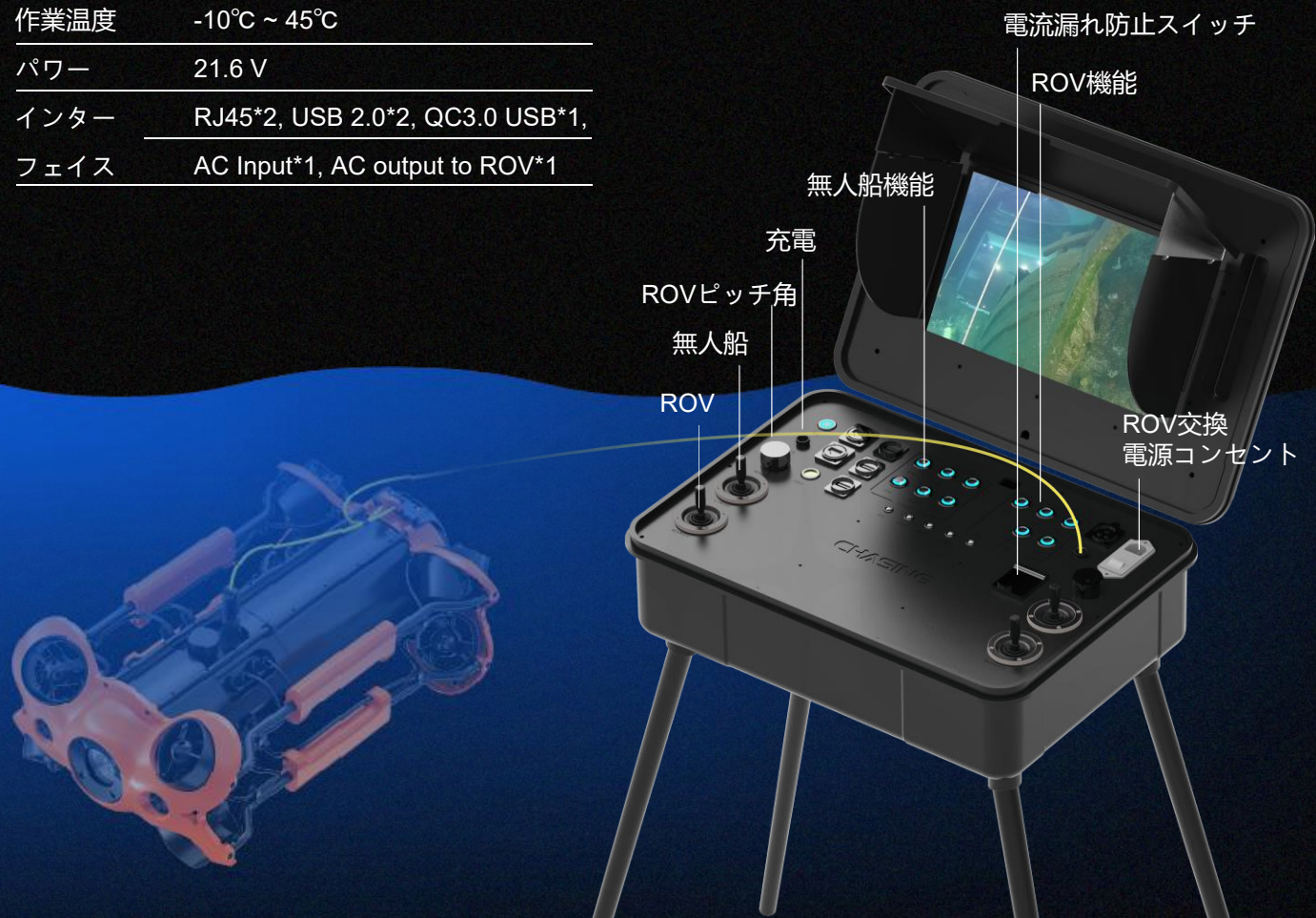


マルチビームソナー —— テスト

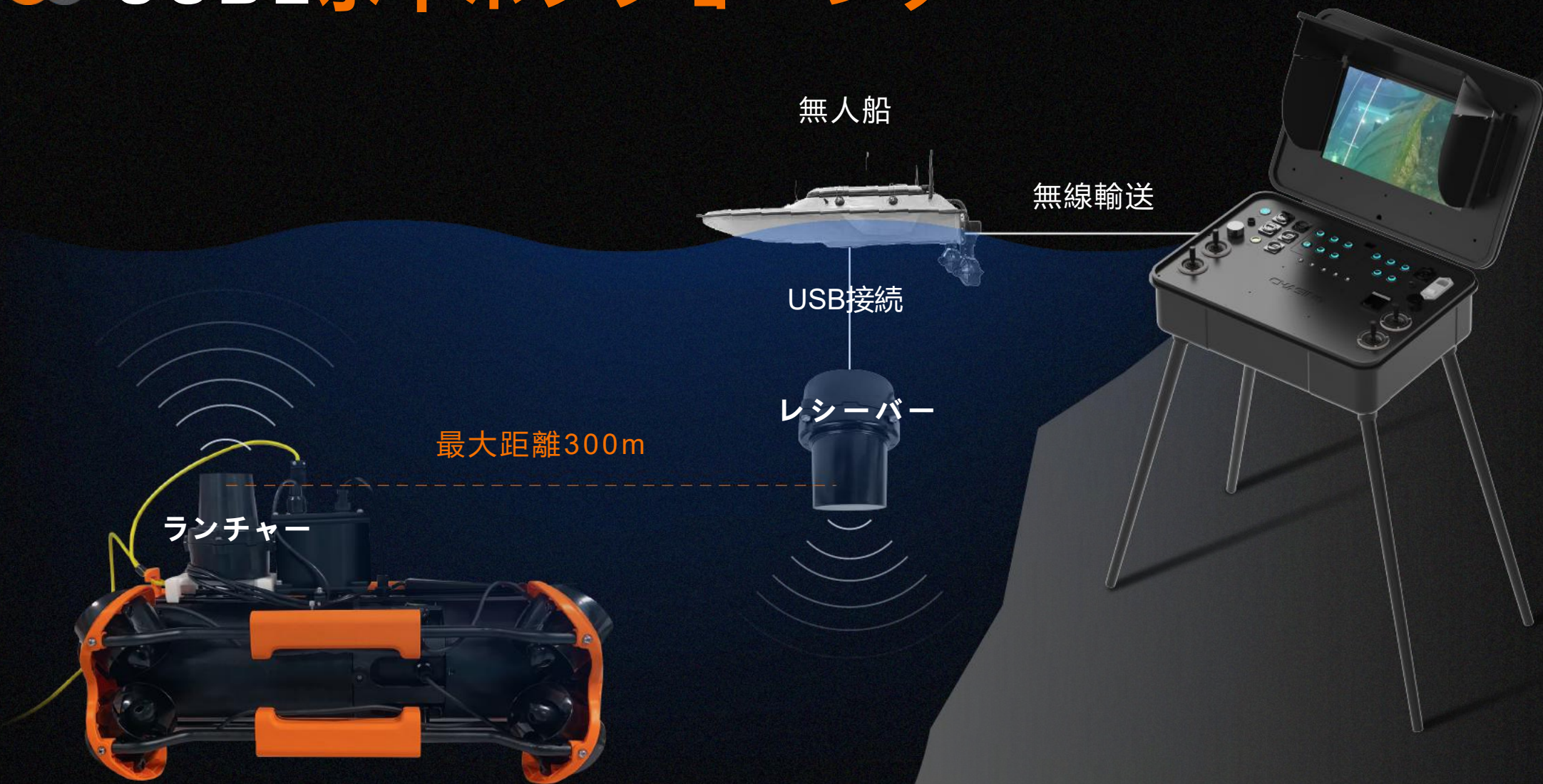


高輝度モニター付きコントロールボックス 日光でもはっきりと見える

サイズ	484×375×178mm
重量	8 Kg
スクリーン	1920 x 1080, 1000cd/m ²
作業温度	-10°C ~ 45°C
パワー	21.6 V
インターフェイス	RJ45*2, USB 2.0*2, QC3.0 USB*1, AC Input*1, AC output to ROV*1



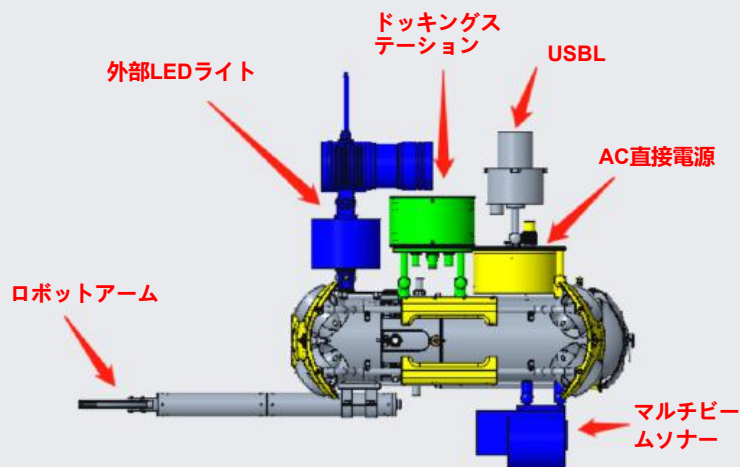
●● USBL水中ポジショニング



CHASING M2 PRO 高度なアクセサリセット

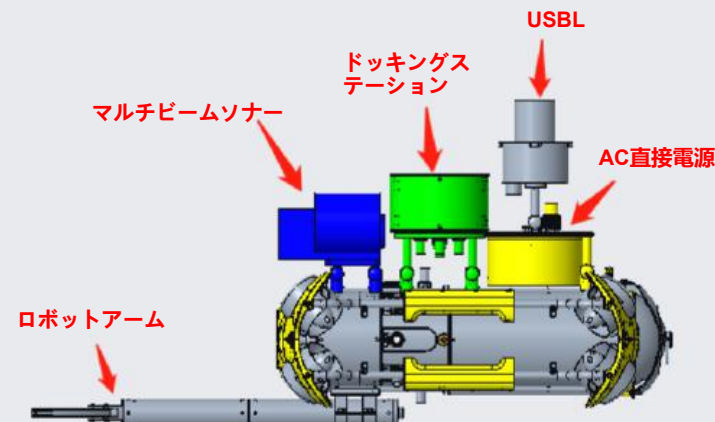
セット1

- ・外部LEDライト
- ・ドッキングステーション
- ・USBL水中ポジショニング
- ・AC直接電源
- ・マルチビームソナー
- ・ロボットアーム



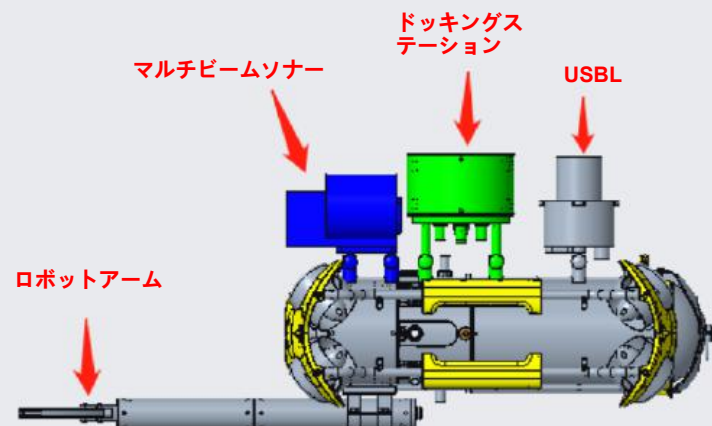
セット2

- ・ドッキングステーション
- ・USBL水中ポジショニング
- ・AC直接電源
- ・マルチビームソナー
- ・ロボットアーム



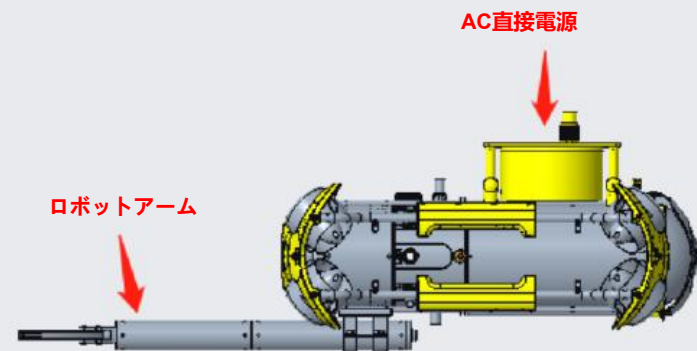
セット3

- ・ドッキングステーション
- ・USBL水中ポジショニング
- ・マルチビームソナー
- ・ロボットアーム



セット4

- ・AC直接電源
- ・ロボットアーム





深度 150m

より深い世界探査しよう

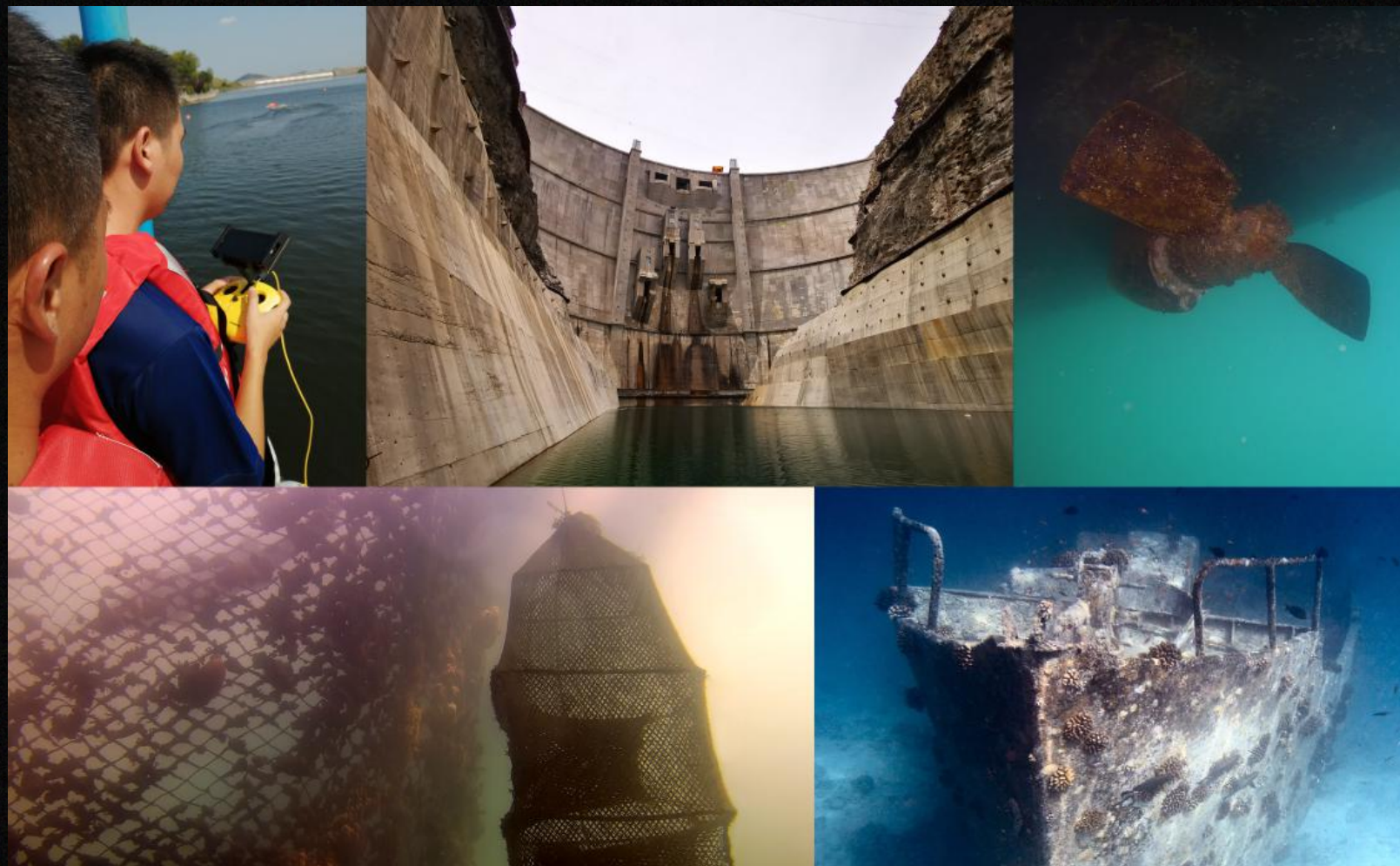
4K+EIS防振 F1.8絞り



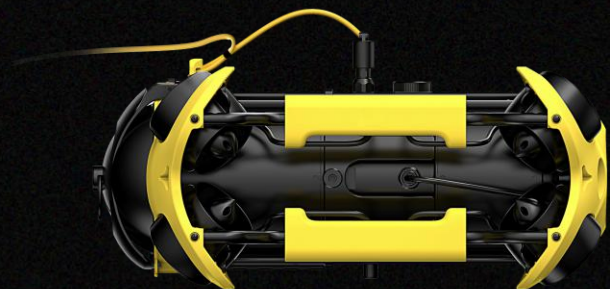
最大4Kビデオ/1200万画素数の写真、1/2.3 SONY CMOSをサポートする。4000ルーメンのLEDフィルライトを備えてEISアンチビデオシェイク機能を具備し、水中の詳細を明確にキャプチャする。

アプリケーション

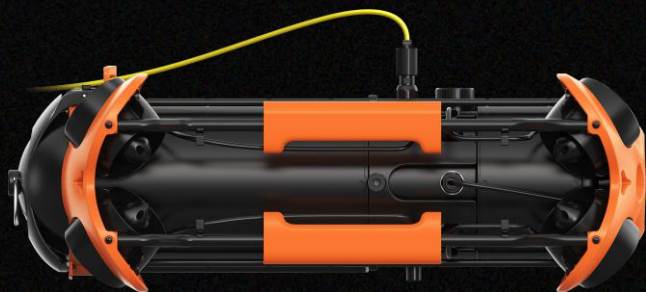
- 水中緊急救助
- 水力発電施設の検査
- 科学調査
- 船体ドック検査
- 漁業検査



M2和M2 PROキー仕様対比



CHASING M2



CHASING M2 PRO

品名	CHASING M2	CHASING M2 PRO
ROV	8基のスラスタ搭載 4K+12MP+4000ルーメン 4.5KG	8基のスラスタ搭載 4K+12MP+4000ルーメン 6KG
パワー	100Wモーター 3ノット	150Wモーター 4ノット
深度	100m	150m
稼働時間	1-2時間 (97Wh/200Whバッテリー)	2.5-5時間 (300Wh/700Whバッテリー) AC電源
アクセサリ	<p>通用アクセサリ:</p> <p>E-reel/外部LEDライト/ロボットアーム/ 金属検出器/水サンプラー/フィッシュレーキ</p>	<p>M2 PRO専属高度アクセサリ:</p> <p>高輝度モニター付きコントロールボックス、マルチインターフェイスドッキングステーション、 USBL水中ポジショニング、マルチビームソナー、 外部カメラ</p> <p>通用アクセサリ:</p> <p>E-reel/外部LEDライト/ロボットアーム/ 金属検出器/水サンプラー/フィッシュレーキ</p>

製品対比

品名	P200 (CHASING M2 PRO)	FIFISH V6 PLUS	DEEPTREKKER DTG	BLUEROV
製品図				
価格	<US\$5000	>US\$10000	US\$5000~US\$10000	US\$3000~US\$5000
ROV	8基のスラスター搭載 4K+12MP+4000ルーメン 6KG	6基のスラスター搭載 4K+12MP+6000ルーメン 5KG	2基のスラスター搭載 4K+8MP+1000ルーメン 8.5KG	6基のスラスター搭載 1080P+6000ルーメン 11KG
パワー	150W出力 4ノット	出力? 3.2ノット	出力? ノット?	出力? 3ノット
深度	150m	150m	200m	100m
稼働時間	2.5-5時間 (300Wh/700Whバッテリー) バッテリー交換可能, AC直接電源	2時間 (156Whバッテリー) バッテリー交換不可能	最大8時間 (バッテリー?) バッテリー交換不可能	2.5時間 (266Whバッテリー) バッテリー交換可能
アクセサリ	M2 PRO専属高級アクセサリ: 高輝度モニター付きコントロールボックス、 マルチインターフェイスドッキングステーション、 USBL水中ポジショニング、マルチビームソナー、外部カメラ 通用アクセサリ: E-reel/外部LEDライト/ロボットアーム/金属検出器/水サンプラー/フィッシュレーキ	通用アクセサリ: ロボットアーム/水中水中ポジショニング/外部カメラ	通用アクセサリ: 3Dイメージソナー/USBL水中ポジショニング/ロボットアーム/水サンプラー/レーザーキャリパー/フィッシュレーキ/水センサー	通用アクセサリ: ハイライトスクリーンコントロールボックス/ ロボットアーム/3Dイメージソナー

仕様

ROV	サイズ	480*267*165mm	カメラ	CMOS	1/2.3
	重量	≈5.7KG		絞り	F1.8
	最大深度	150m		焦点距離	1m
	最大速度	2m/s (4ノット)		ISOレンジ	100-6400
	稼働時間	最大4H		視野	152°
	電池	300Wh		画素数/画像の最大解像度	1200万
	作業温度	-10°C~45°C		画像形式	JPEG
コントローラー	サイズ	160*155*125mm			DNG
	重量	685g		動画解像度	UHD:3840*2160 (4K) 30fps
	電池	2500mAh			FHD:1920*1080 (1080p) 30/60/120fps
	稼働時間	≥6H(状況によって異なる)		スローモーション	720p: 8x (240fps)
	無線	Wi-Fi			1080p: 4x (120fps)
	HDMI	あり		タイムラプス録画	4K/1080p: あり
	携帯/Ipadグラスブ	最大10寸		ビットレート	60M
充電器	パワー	2.9A/25.2V	動画形式	MP4	
	ROV充電時間	4.5H	SDカード	128G	
	コントローラー充電時間	2H	IMU	3軸ジャイロ	
LED	輝度	2 x 2000		加速度計	
	色温度	5000K~5500K		コンパス	
	CRI	85		深度センサー	< ±0.25m
	調光	手動にて調整可能	温度センサー	< ±2°C	
			センサー		

Thanks For Watching



CHASING