



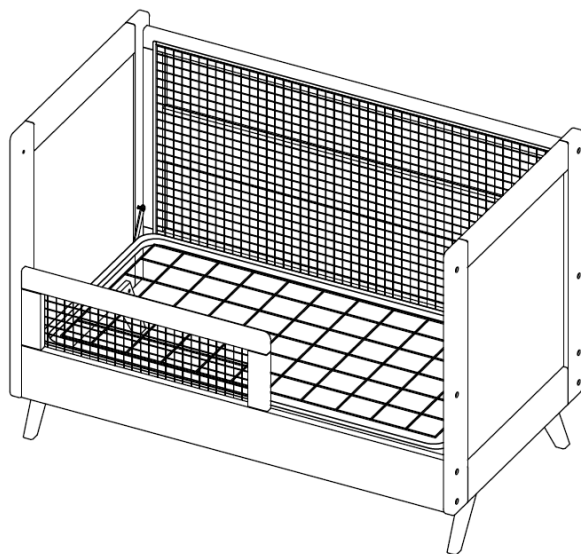
BreathableBaby®

Lea todas las instrucciones antes del ensamblaje y el uso.
GUARDE LAS INSTRUCCIONES PARA SU USO FUTURO.

⚠ UN ADULTO DEBE REALIZAR EL ENSAMBLAJE

Debido a la presencia de piezas pequeñas durante el ensamblaje, manténgalas fuera del alcance de los niños hasta que el ensamblaje esté completo.

Baranda Protectora de Malla para Cama de Niños Pequeños Breathable™



Servicio de Atención al Cliente:

Correo electrónico:

CustomerCare@breathablebaby.com

BreathableBaby, LLC.

600 Highway 169 South, Suite 800

St. Louis Park, MN 55426

Teléfono: 877-827-4442

Este Kit de Conversión de Baranda Protectora para Cama de Niños Pequeños solo funciona con la Cuna Convertible de Malla BreathableBaby. Llame a BreathableBaby para obtener información.

Style #: #####

Lot: PO #

Date: MM/YYYY

Este producto no está hecho para un uso institucional o comercial.

Para registrar su producto a fin de obtener actualizaciones y alertas de seguridad importantes, visite **breathablebaby.com/registration**.

No devuelva este artículo a la tienda antes de ponerse en contacto con nosotros para obtener las piezas que faltan o si tiene alguna pregunta.

Cuidado y Limpieza:

No raye ni astille el acabado. No utilice productos químicos abrasivos para la limpieza.

Limpie la madera o la malla con un jabón suave en un paño suave. Límpielas nuevamente con agua limpia y déjelas secar completamente.

Si alguna vez restaura este mueble, asegúrese de usar solo un acabado no tóxico especificado para productos infantiles. Como con todos sus muebles finos, limpie los derrames inmediatamente.

Si no se usan las patas opcionales, use una almohadilla debajo de la cuna para evitar que el piso se raye.

© 2020 BreathableBaby, LLC

CAMA PARA NIÑOS PEQUEÑOS

⚠️ ADVERTENCIA

HAY NIÑOS QUE HAN MUERTO EN CAMAS DE NIÑOS PEQUEÑOS POR ATRAPAMIENTO.

Las aberturas en y entre las piezas de la cama de los niños pequeños pueden atrapar la cabeza y el cuello de un niño pequeño.

NUNCA use la cama para niños pequeños con niños menores de 15 meses.

Siga SIEMPRE las instrucciones de ensamblaje.

El peso máximo del usuario es de 50 lb (22.7 kg).

⚠️ ADVERTENCIA

PELIGRO DE ESTRANGULAMIENTO

NUNCA coloque la cama cerca de ventanas donde las cuerdas de las persianas o cortinas puedan estrangular a un niño.

NUNCA suspenda cordones sobre la cama.

NUNCA coloque artículos con una cuerda, cordón o cinta, como cordones de capucha o cordones de chupete, alrededor del cuello de un niño. Estos artículos pueden engancharse en las piezas de la cama.

⚠️ PRECAUCIÓN

PELIGRO DE ATRAPAMIENTO

Para evitar huecos peligrosos, todo colchón que se utilice en esta cama debe ser un colchón de cuna de tamaño completo de al menos 51 5/8 pulg. (1310 mm) de longitud, 27 1/4 pulg. (690 mm) de ancho y un grosor máximo de 6 pulg. (150 mm).

NOTAS SOBRE EL USO:

Mantenga seguros a los niños y a los demás al seguir estas reglas simples:

- No permita que ningún niño juegue en los muebles.
- No permita que se suba a ningún mueble.
- No permita que se cuelgue de ningún mueble.
- Siempre controle la actividad de su hijo(a) cuando esté en la habitación.

NOTAS SOBRE EL CUIDADO Y EL MANTENIMIENTO:

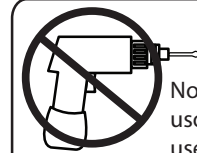
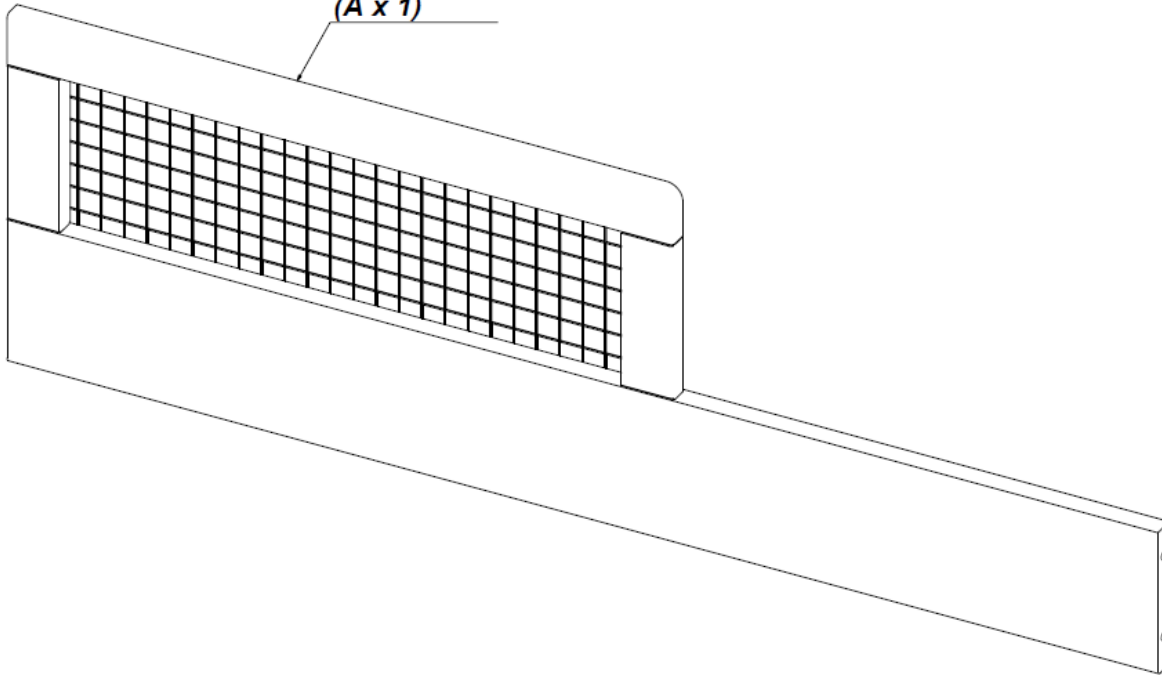
- No raye ni astille el acabado.
- Inspeccione el producto periódicamente, póngase en contacto con BreathableBaby para obtener las piezas de repuesto o si tiene preguntas.
- No almacene el producto o sus partes en temperaturas y condiciones extremas tales como un ático caliente o un húmedo y frío sótano. Estas condiciones extremas pueden causar una pérdida en la integridad estructural.
- Para preservar el brillo del acabado de alta calidad de su producto, se recomienda colocar una almohadilla de felpa o de fieltro debajo de cualquier artículo que coloque en el acabado.
- Limpie con un paño húmedo y luego con un paño seco para preservar el brillo original y la belleza de este fino acabado.
- Levante ligeramente cuando la mueva sobre la alfombra para evitar que se rompan las patas.

Lista de Piezas

**NO UTILICE SI FALTA ALGUNA PIEZA O SI ESTÁ ROTA O RASGADA.
COMUNÍQUESE CON EL SERVICIO DE ATENCIÓN AL CLIENTE DE BREATHABLEBABY EN ESE CASO.**

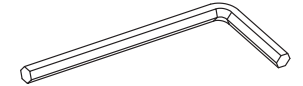
Baranda para Cama de Niños Pequeños

**Toddler Rail
(A x 1)**



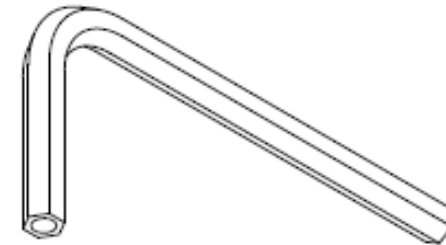
No es necesario el uso de un taladro. No use un destornillador eléctrico.

Herramientas Necesarias:



Se incluye una Llave Hexagonal (Allen)

Por cada perno, asegúrese de apretarlo con la mano suavemente pero NO demasiado.



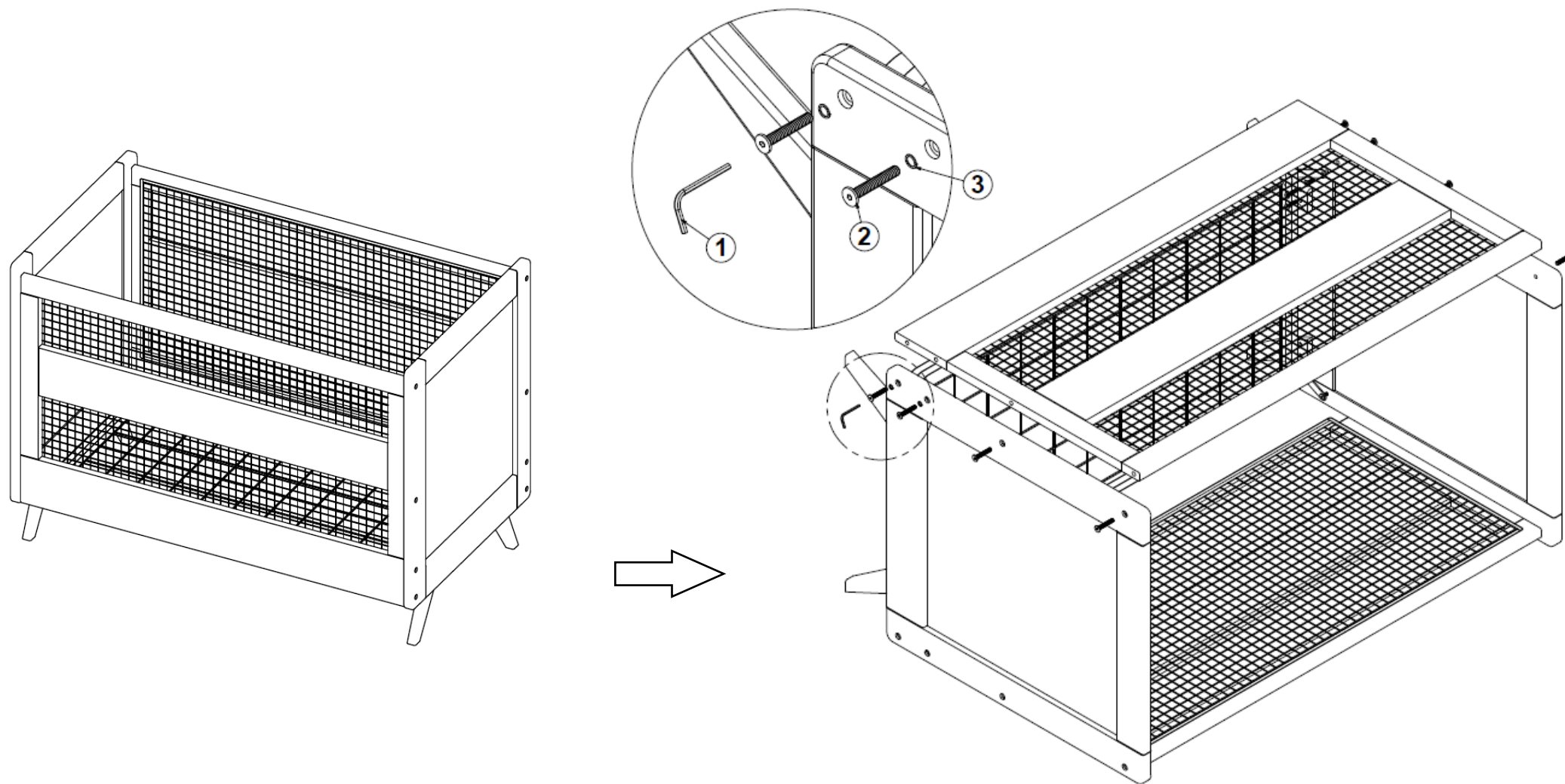
(1) Allen Wrench = 1 pcs

(1) Llave Hexagonal = 1 pza.

Nota: Los 5 Pernos (M6 x50) y las 5 Arandelas de Seguridad necesarias para fijar esta baranda para cama de niños pequeños se reutilizarán de la cuna después de retirar la baranda lateral delantera.

Coloque la cuna de lado con la parte delantera hacia arriba. Quite la baranda de malla delantera al retirar 4 pernos y arandelas de seguridad de cada lado (8 en total entre pernos y arandelas de seguridad)

Nota: Coloque la cuna sobre una superficie suave, lisa y limpia para no dañar el acabado.



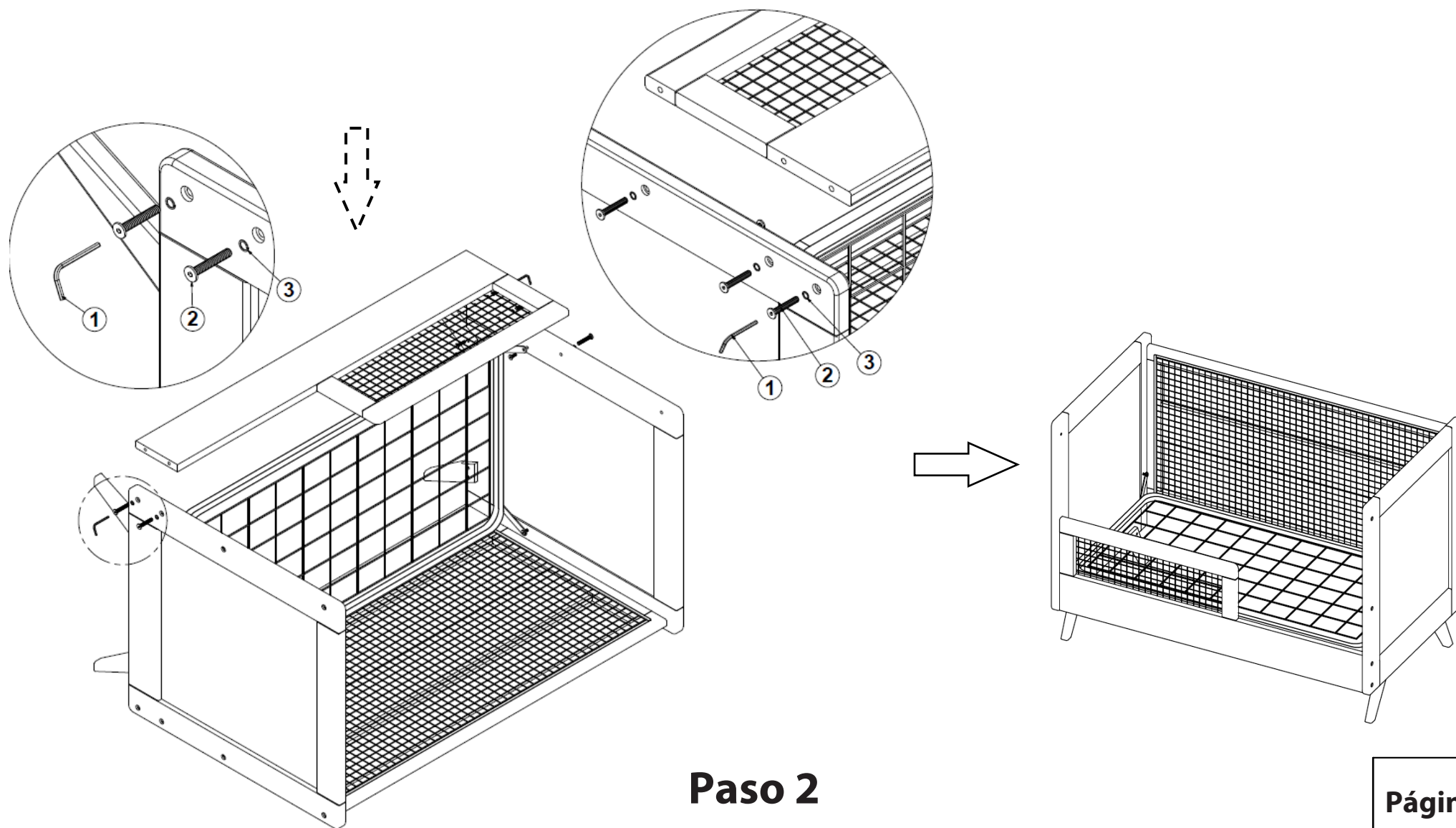
Consejo Útil:

*Busque a otra persona para que le ayude a dar vuelta a la cuna.
Tenga cuidado de no ejercer demasiada presión sobre las patas.*

Paso 1

Instale la Baranda para Cama de Niños Pequeños con un total de 5 pernos y arandelas de seguridad que quitó en el Paso 1. 2 Pernos y Arandelas de Seguridad en el extremo corto y 3 Pernos y Arandelas de Seguridad en el extremo más alto con la malla. Apriete todos los pernos con la Llave Hexagonal que se suministró. Gire la cuna en posición vertical. **Disfrute de su Baranda Protectora de Malla para Cama de Niños Pequeños Breathable™.**

Advertencia: Use la Baranda Protectora para Cama de Niños Pequeños con la base del colchón SOLO en la posición más baja. No lo use sin la Baranda Protectora para Cama de Niños Pequeños instalada.



Paso 2

Página 3



BreathableBaby®

**GUARDE LAS INSTRUCCIONES PARA SU USO FUTURO.
GUÁRDELAS EN EL SOBRE DE ALMACENAMIENTO EN LA BASE
DEL COLCHÓN CUANDO NO LAS UTILICE.**