

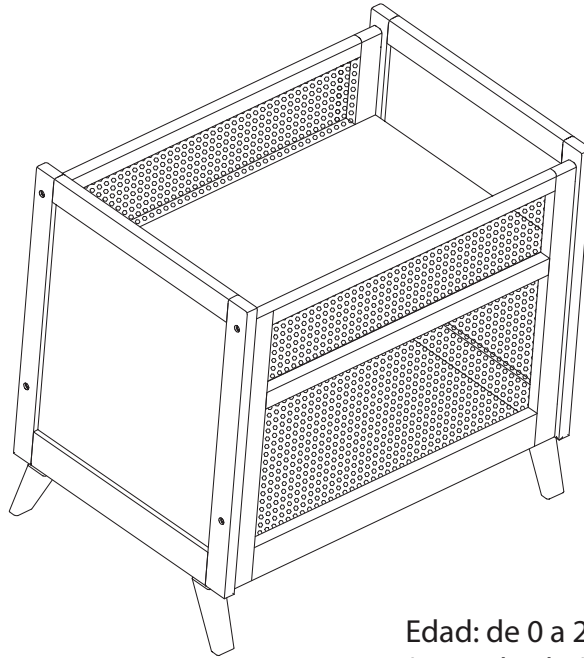


Lea todas las instrucciones antes del armado y el uso.
GUARDE LAS INSTRUCCIONES PARA UN USO FUTURO.

⚠ ES NECESARIO QUE LO ARME UN ADULTO.

Debido a la presencia de piezas pequeñas durante el armado, mantenga fuera del alcance de los niños hasta que el armado esté completo.

Mini cuna con malla Breathable™



Edad: de 0 a 24 meses
(o 35" de alto)

Atención al cliente:

Correo electrónico: CustomerCare@breathablebaby.com

BreathableBaby, LLC.
600 Highway 169 South, Suite 800
St. Louis Park, MN 55426
Teléfono: 877-827-4442

Este producto no está destinado a un uso institucional o comercial.

| | |
|----------|---------|
| Style #: | 50118 |
| Lot: | PO # |
| Date: | MM/YYYY |

Si desea registrar su producto para recibir alertas de seguridad importantes y actualizaciones, visite **breathablebaby.com/registration**.

No devuelva este artículo a la tienda antes de comunicarse con nosotros sobre las piezas que faltan o si tiene cualquier pregunta.

Cuidado y limpieza:

No raye ni astille el acabado. No utilice productos químicos abrasivos para la limpieza. Limpie la madera o la malla con un jabón suave sobre un trapo suave. Pásele el trapo con agua limpia y déjela secar completamente. Si alguna vez reacondiciona este mueble, asegúrese de usar solo un acabado no tóxico específico para productos infantiles. Como con todos sus muebles finos, seque los derrames inmediatamente.

Si no se usan las patas opcionales, use un protector debajo de la cuna para evitar rayar el suelo.

ADVERTENCIA:

EL INCUMPLIMIENTO DE ESTAS ADVERTENCIAS Y LAS INSTRUCCIONES PODRÍA RESULTAR EN LESIONES GRAVES O LA MUERTE. NO UTILICE ESTE PRODUCTO SI NO PUEDE SEGUIR EXACTAMENTE LAS INSTRUCCIONES QUE SE INCLUYEN.. ESTE PRODUCTO DEBE ESTAR COMPLETAMENTE ARMADO ANTES DE SU USO.

PELIGRO DE ASFIXIA (los niños se han asfixiado)

- En los espacios entre el acolchado extra y el lateral del producto.
- Sobre ropa de cama suave.
- Use SOLO el colchón/protector proporcionado por BreathableBaby, LLC (que debe ser de al menos 37 1/2 pulgadas de largo por 23 1/2 pulgadas de ancho y no más de 1 1/2 pulgada de grosor). Llame a BreathableBaby para obtener un reemplazo.
- **NUNCA** agregue una almohada, un cobertor u otro colchón para acolchar.
- Si se usa una sábana con el protector, use solo la proporcionada por BreathableBaby, LLC. Llame a BreathableBaby para obtener sábanas adicionales.
- Para reducir el riesgo del síndrome de muerte súbita del lactante (SIDS), los pediatras recomiendan que a los bebés sanos se los coloque de espaldas para dormir, a menos que su médico le aconseje lo contrario.

ADVERTENCIA:

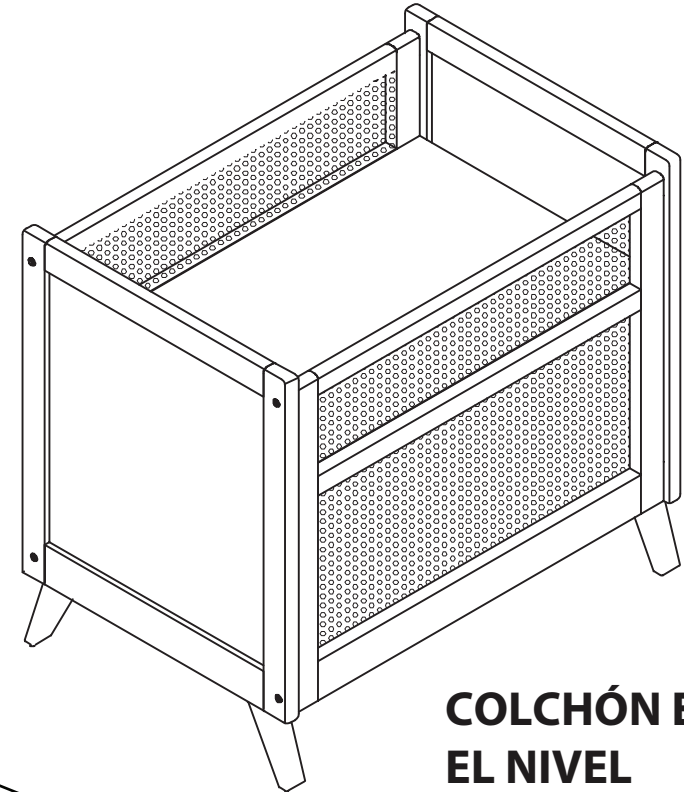
PELIGRO DE CAÍDAS

- Deje de usar el producto cuando el niño pueda salir solo de la cuna o alcance la altura de 35 pulgadas (890 mm).
- Cuando el niño pueda ponerse de pie, coloque el colchón/base en la posición de ajuste más baja y retire los protectores acolchados, los juguetes grandes y otros objetos que puedan servir como escalones para salir.
- El producto, incluidos los rieles laterales, debe estar completamente montado antes de su uso.
- Los niños pueden quedar atrapados y morir si se colocan redes o cobertores improvisados sobre el producto. **NUNCA** agregue tales artículos para confinar al niño en el producto.
- Use siempre todas las piezas necesarias.
- **NUNCA** use este producto si hay algún sujetador suelto o faltante, juntas sueltas, piezas rotas o malla/tejido desgarrado. Consulte el manual de instrucciones para obtener una lista de las piezas necesarias. Revise antes del armado y periódicamente durante el uso. **NO** reemplace las piezas. Comuníquese con BreathableBaby, LLC. si necesita piezas de repuesto o instrucciones.
- ¡Las cuerdas pueden causar estrangulación! **NUNCA** coloque artículos con una cuerda alrededor del cuello del niño como cuerdas de capucha o cuerdas de chupete. **NUNCA** suspenda las cuerdas sobre el producto o fije las cuerdas a los juguetes.
- Asegúrese de que los pestillos estén bien asegurados.
- **NUNCA** coloque el producto cerca de una ventana donde las cuerdas de las persianas o cortinas puedan estrangular a un niño.
- **NUNCA** use bolsas de plástico para envío u otro tipo de lámina plástica como cobertores de colchones que no se vendan y estén destinadas a ese fin. Pueden causar asfixia.
- **NUNCA** use un colchón de agua con este producto.
- Si lo reacondiciona, utilice un acabado no tóxico específico para productos infantiles.
- **NUNCA** coloque el producto cerca de puertas de patio con cuerdas donde un niño pueda alcanzar la cuerda y ser estrangulado, ni cuelgue cuerdas sobre el producto o coloque artículos con una cuerda alrededor del cuello de un niño y tampoco coloque cuerdas a los juguetes.
- **NO** coloque ningún cordón o correa o un artículo similar en este producto o cerca de este que pueda enrollarse alrededor del cuello de un niño.
- Asegúrese de que la plataforma esté bien sujeta a los soportes con los tornillos proporcionados.
- Proporcione siempre la supervisión necesaria para la seguridad continua de su hijo. Cuando lo utilice para jugar, nunca deje al niño sin supervisión.

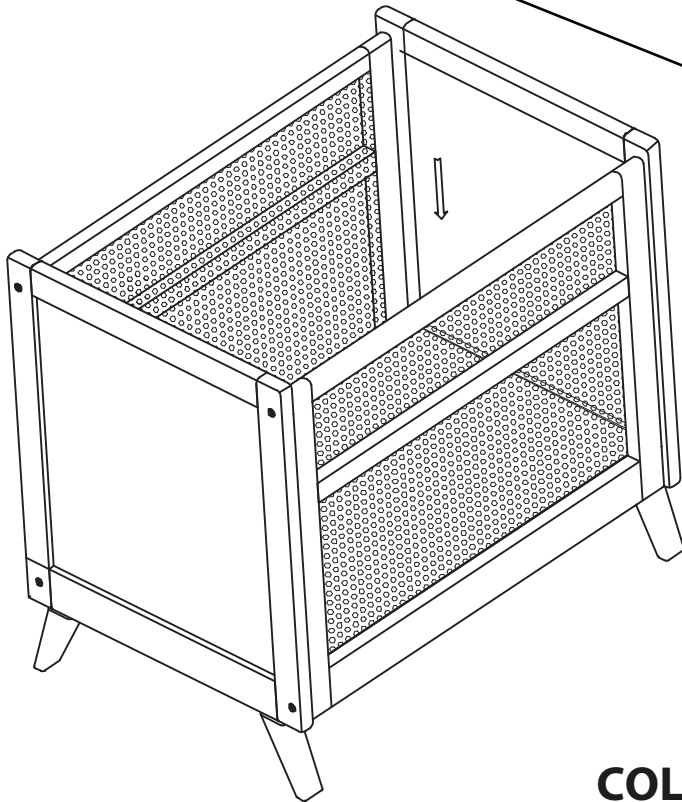
Instrucciones para el armado

Nivel superior:

Colchón en la posición superior. Muévelo a la posición inferior cuando el bebé comience a apoyarse sobre las manos y las rodillas, pueda darse vuelta o haya alcanzado las 20 libras, lo que ocurra primero.



**COLCHÓN EN
EL NIVEL
SUPERIOR:
MINI CUNA**




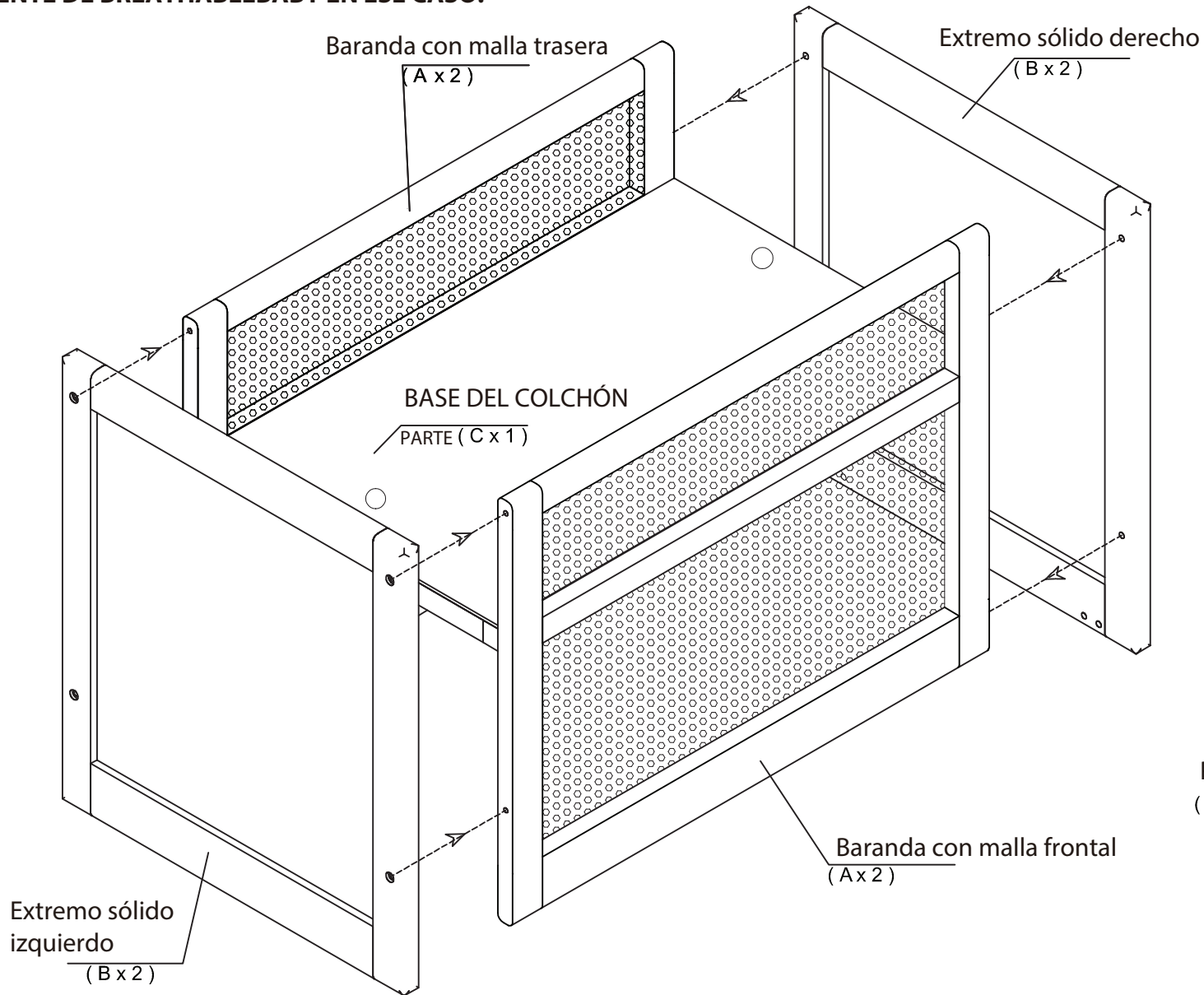
Nivel inferior:

Colchón en la posición baja. Deje de usar el producto cuando el niño pueda salir por sí solo de la cuna o alcance la altura de 35 pulgadas.

COLCHÓN DEL NIVEL INFERIOR: MINI CUNA


Parts List 1 of 2

NO UTILICE SI ALGUNA DE LAS PIEZAS ESTÁ ROTA, TORCIDA O EXTRAVIADA. COMUNÍQUESE CON EL SERVICIO DE ATENCIÓN AL CLIENTE DE BREATHABLEBABY EN ESE CASO.



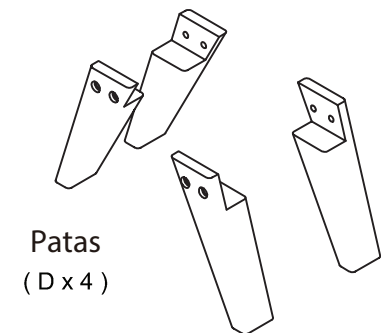
No es necesario hacer perforaciones. No use un destornillador eléctrico.

Herramientas necesarias:

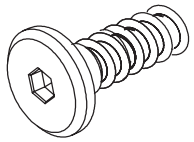


Llave inglesa proporcionada.

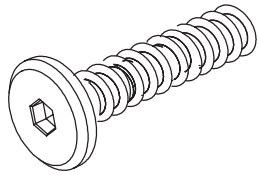
Por cada perno, asegúrese de apretarlo con la mano pero NO demasiado.



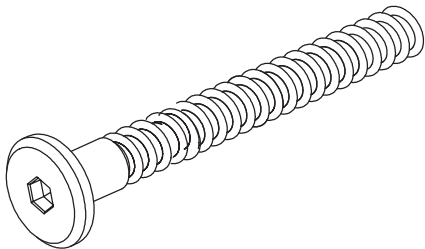
Lista de piezas 2 de 2



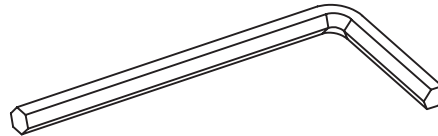
① Pernos M6 x 20 mm = 8 pzs.



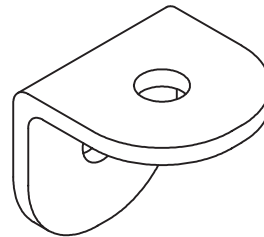
② Pernos M6 x 30 mm = 8 pzs.



③ Pernos M6 x 50 mm = 8 pzs.



④ Llave inglesa = 1 pza.



⑤ Soportes en L = 4 pzs.



⑥ Arandela de seguridad = 24 pzs.



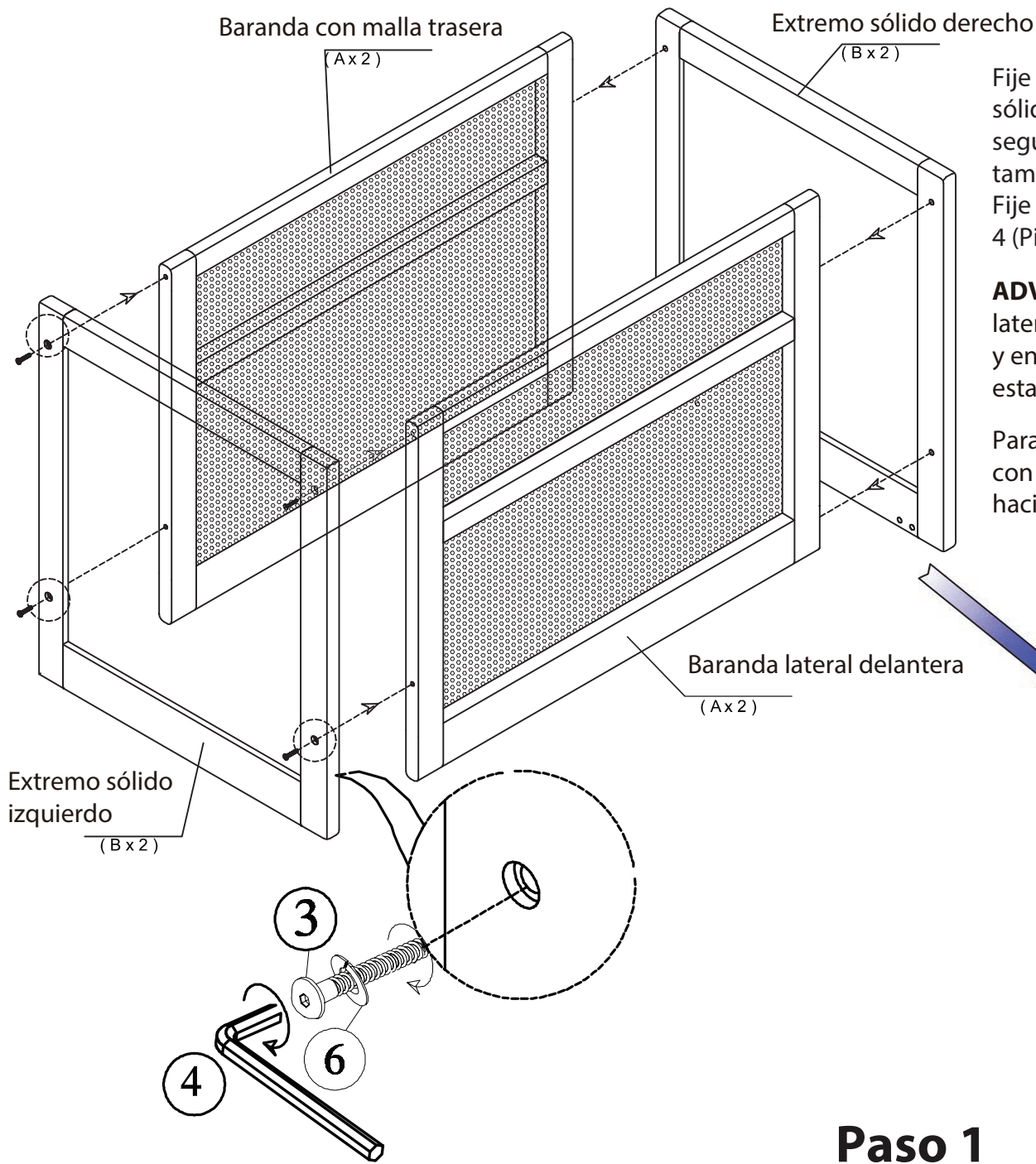
⑦ Arandelas planas = 8 pzs.

⑧ Protector de colchón (E x 1)



⑨ Sábana (F x 1)

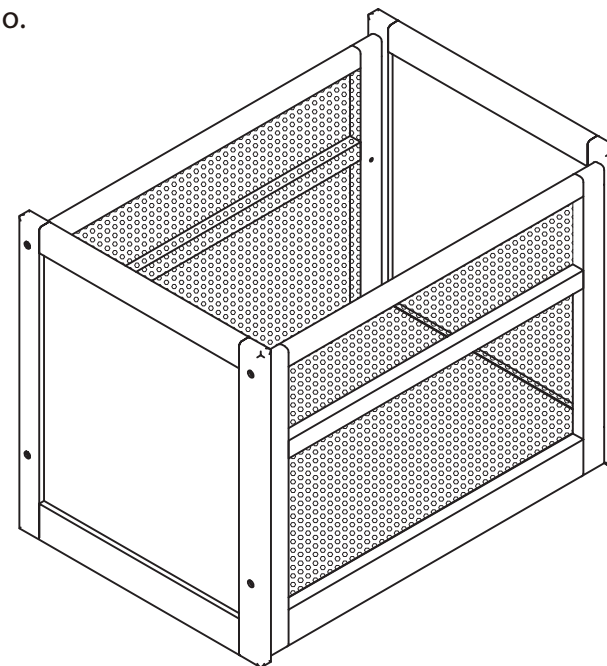




Fije (Pieza A) la baranda con malla trasera y (Pieza B) el extremo sólido izquierdo con 2 (Pieza 3) pernos y (Pieza 6) arandelas de seguridad. Fije (Pieza A) la baranda lateral con malla frontal también con 2 (Pieza 3) pernos y (Pieza 6) arandelas de seguridad. Fije (Pieza B) el extremo sólido derecho a ambas (Piezas A) con 4 (Pieza 3) pernos y (Pieza 6) arandelas de seguridad.

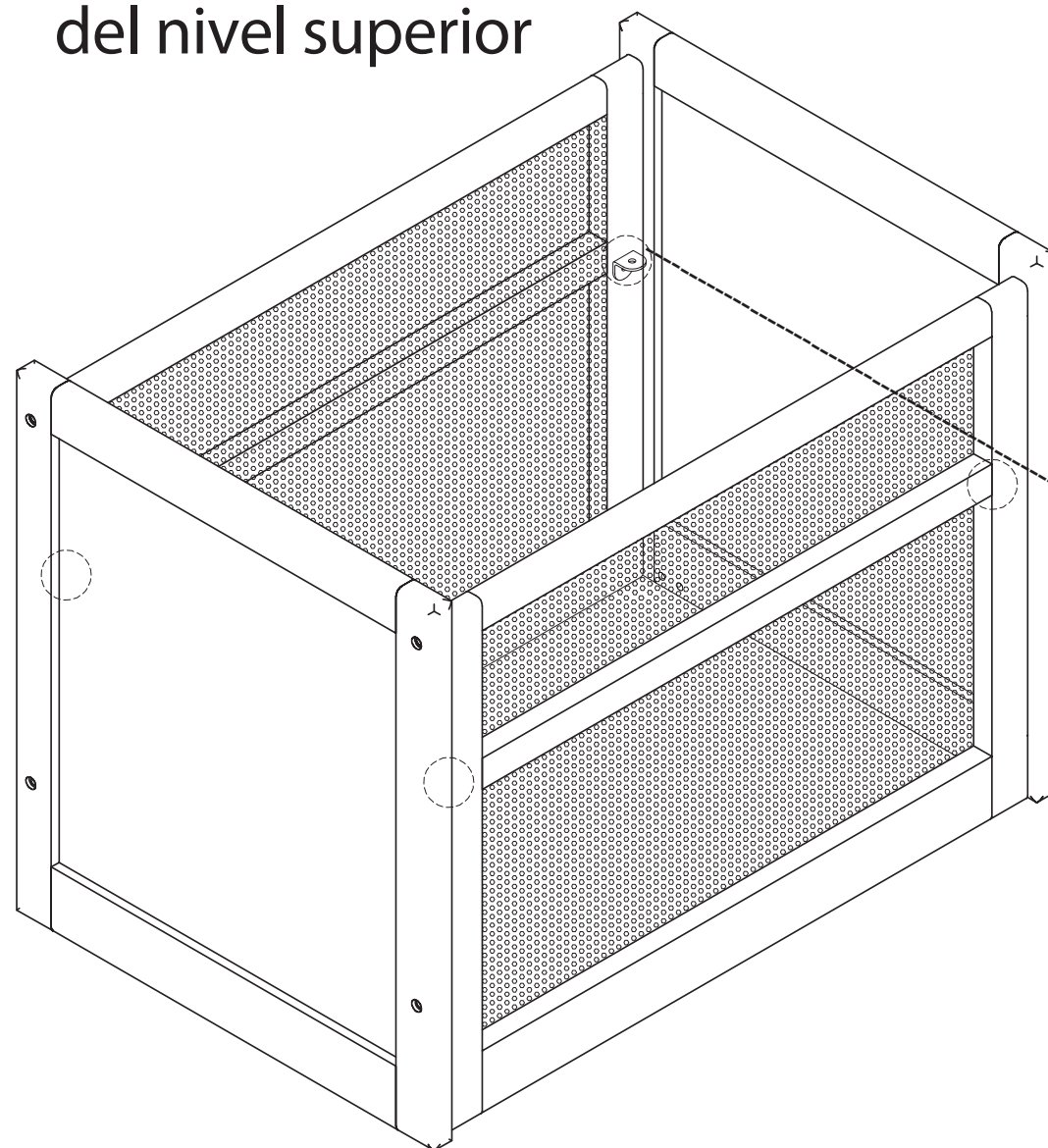
ADVERTENCIA: Para los paneles con malla, asegúrese de que el lateral con las barras de soporte esté instalado mirando hacia fuera y en el exterior de la cuna. El lateral con la malla plana solo debe estar en el interior mirando hacia el niño.

Para los paneles del extremo sólido, asegúrese de que el lateral con el panel dentado esté orientado hacia fuera y el lateral plano hacia el niño.

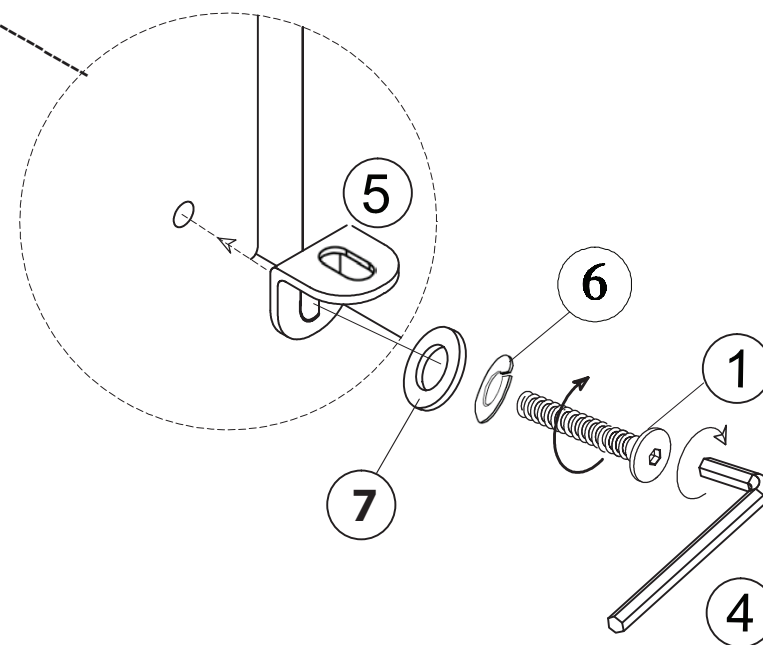


Paso 1

Opción n.º 1: para la posición de la plataforma del colchón del nivel superior



Solo para el colchón del nivel superior: Fije los 4 (Pieza 5) soportes en L en los 4 orificios en el interior de las barandas de la malla justo debajo de la barra de soporte exterior en ambos lados de la cuna con (Pieza 1) los pernos, (Pieza 6) las arandelas de seguridad y (Pieza 7) las arandelas planas sobre los pernos. Asegúrese de que el soporte en L tenga el lado plano hacia arriba y nivelado para que la plataforma del colchón pueda descansar en la parte superior. Revise los "círculos" en esta imagen para determinar la colocación aproximada de los 4 soportes en L.

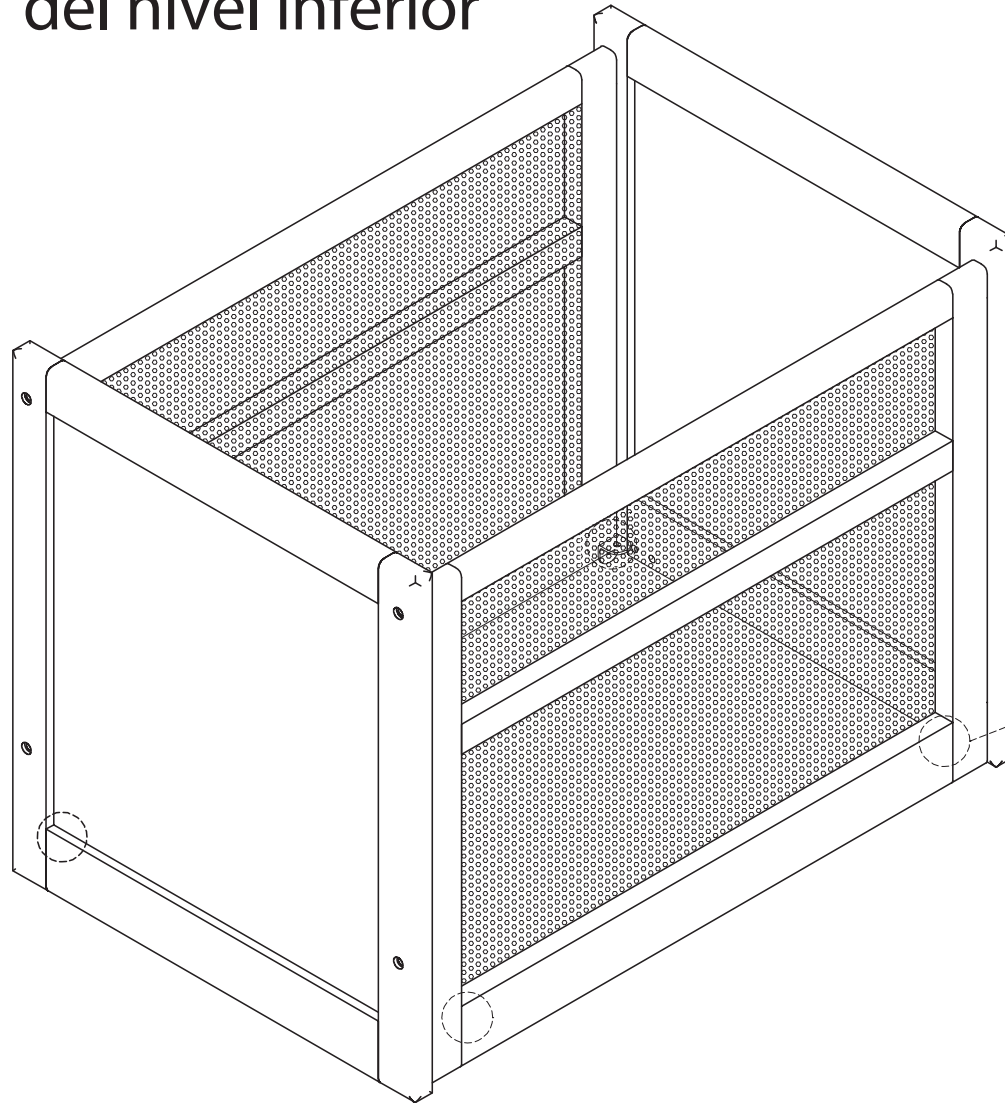


ADVERTENCIA: Mueva al nivel inferior cuando el bebé comience a apoyarse sobre las manos y las rodillas, pueda darse vuelta o haya alcanzado las 20 libras, lo que ocurra primero.

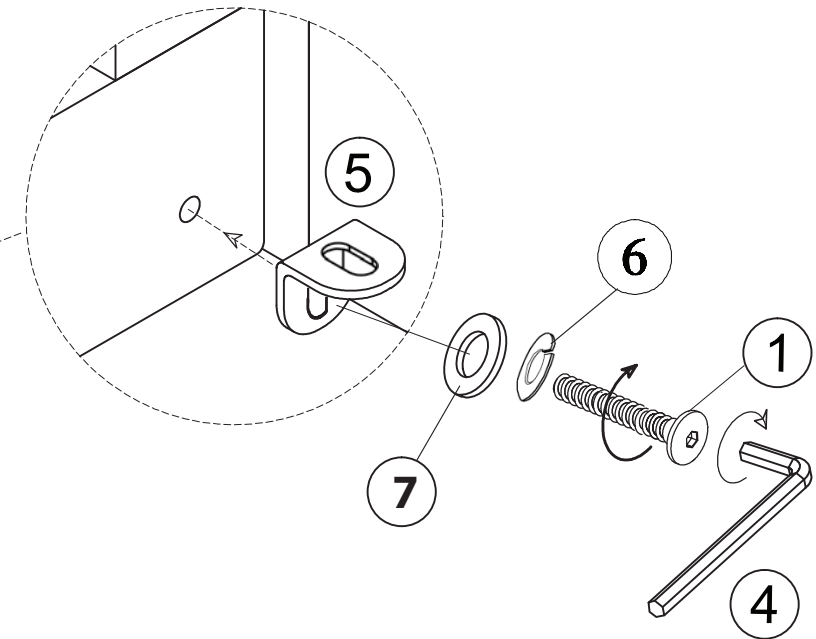
Paso 2A

Para la plataforma del colchón del nivel superior

Opción n.º 2: para la posición de la plataforma del colchón del nivel inferior



Solo para el colchón del nivel inferior: Fije los 4 (Pieza 5) soportes en L en los 4 orificios en el interior de las barandas de la malla cerca de la parte inferior en ambos lados de la cuna con (Pieza 1) los pernos, (Pieza 6) las arandelas de seguridad y (Pieza 7) las arandelas planas sobre los pernos. Asegúrese de que el soporte en L tenga el lado plano hacia arriba y nivelado para que la plataforma del colchón pueda descansar en la parte superior. Revise los "círculos" en esta imagen para determinar la colocación aproximada de los 4 soportes en L.

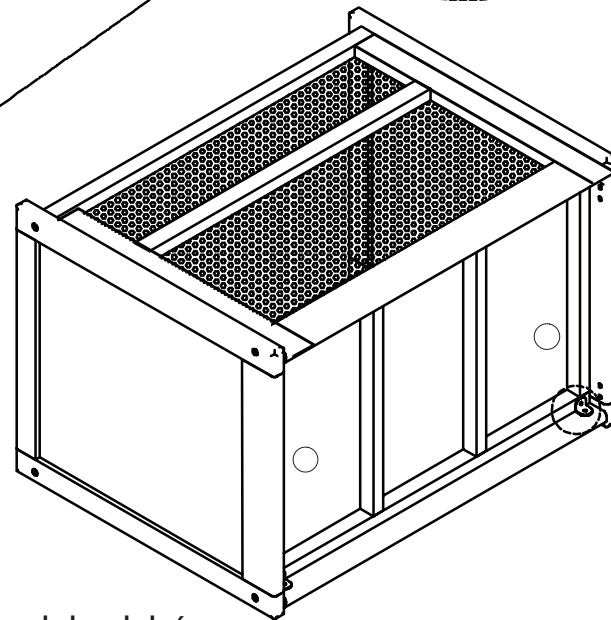
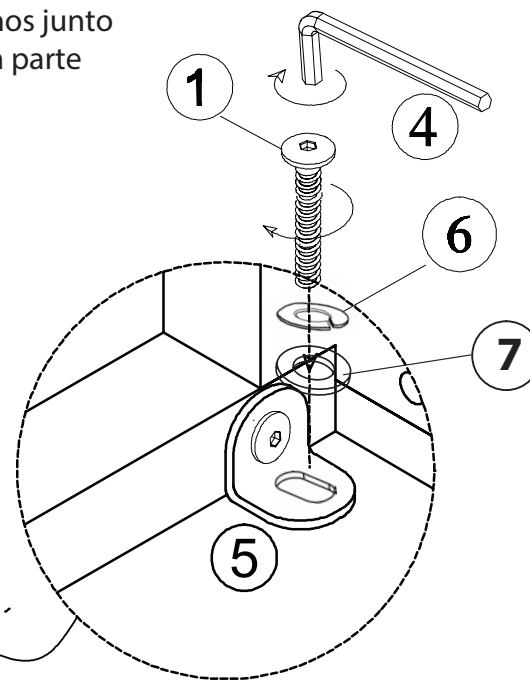
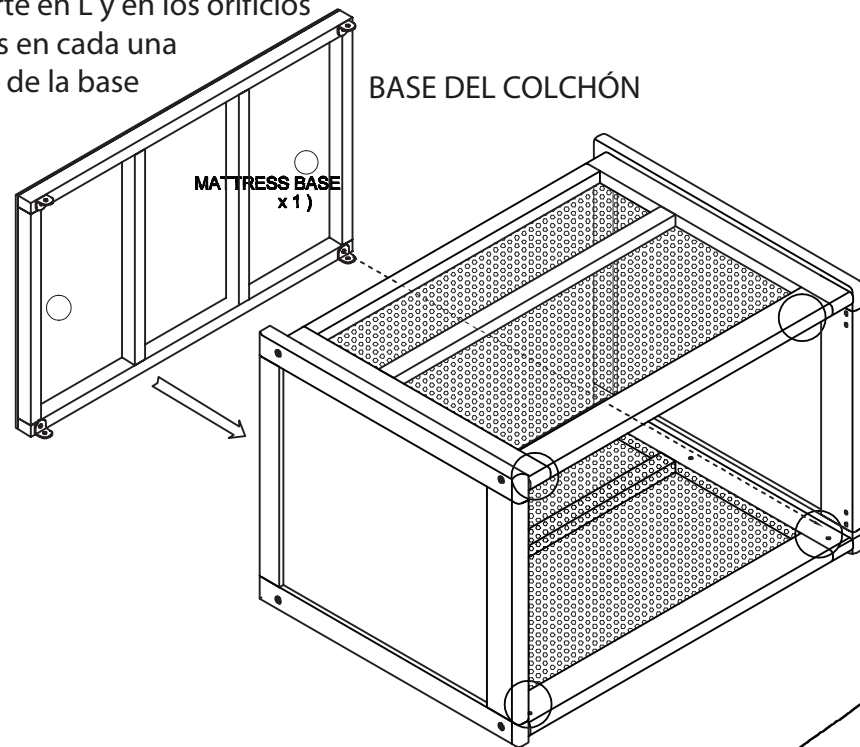


ADVERTENCIA: Deje de usar el producto cuando el niño pueda salir por sí solo de la cuna o alcance la altura de 35 pulgadas.

Paso 2B (solo si se arma directamente al colchón del nivel inferior)

Para la plataforma del colchón del nivel inferior

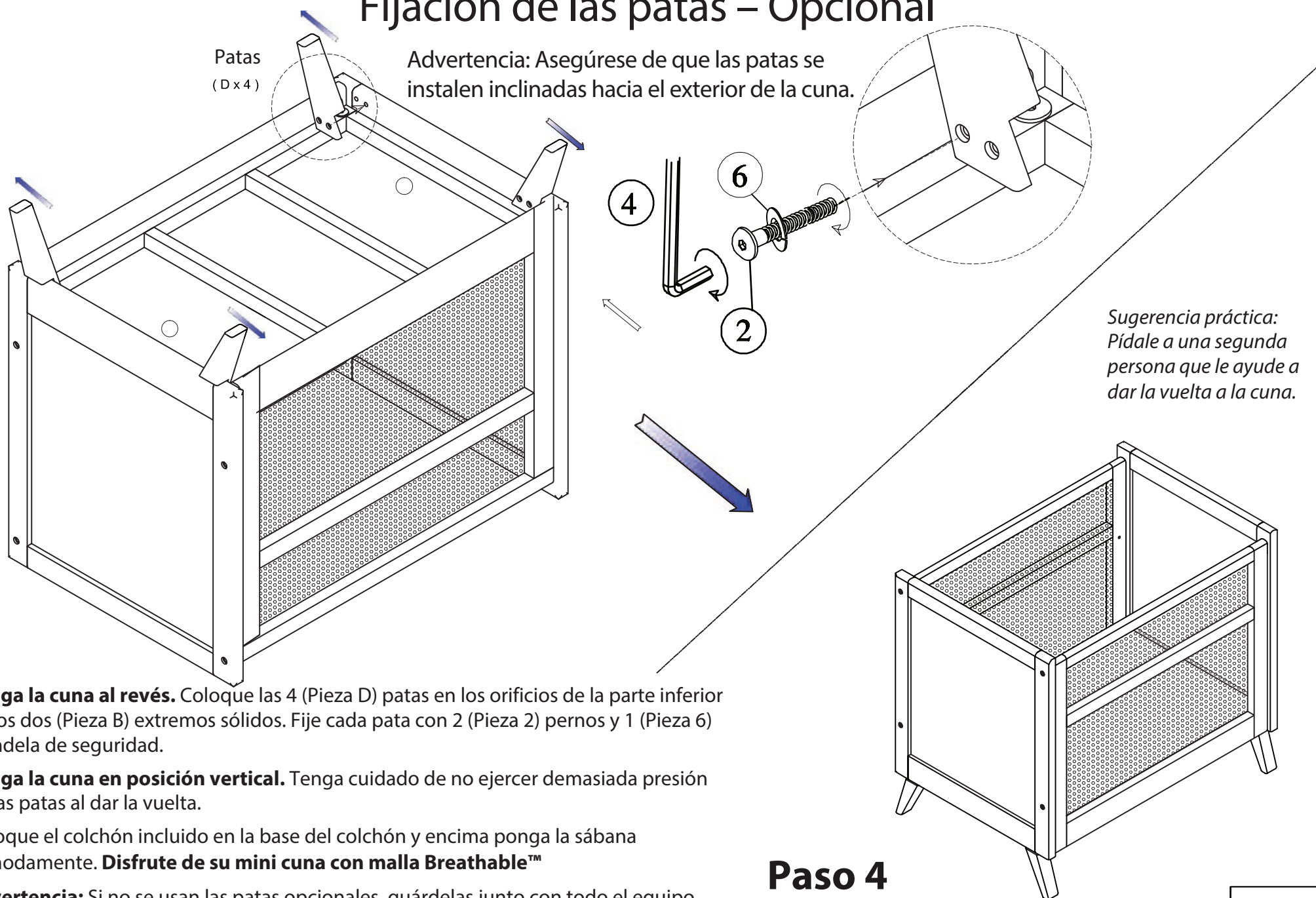
Se recomienda que 2 personas estén en el armado en este paso. Gire la cuna de lado e inserte (Pieza C) la base del colchón a través de la abertura en la parte superior de la cuna. Sostenga la base del colchón plana contra la parte superior de los soportes en L instalados en el Paso 2A o 2B. Use los 2 orificios de la Plataforma para ayudarse a manipular el producto. Luego, desde la parte inferior de la cuna, fije (Pieza 1) los pernos junto con (Pieza 6) las arandelas de seguridad y (Pieza 7) las arandelas planas sobre los pernos a través de la parte inferior del soporte en L y en los orificios correspondientes en cada una de las 4 esquinas de la base del colchón.



ADVERTENCIA: NO UTILICE la cuna si la base del colchón no está firmemente sujeta a los soportes en L en las 4 esquinas.

Paso 3 Fije la plataforma del colchón

Fijación de las patas – Opcional



Ponga la cuna al revés. Coloque las 4 (Pieza D) patas en los orificios de la parte inferior de los dos (Pieza B) extremos sólidos. Fije cada pata con 2 (Pieza 2) pernos y 1 (Pieza 6) arandela de seguridad.

Ponga la cuna en posición vertical. Tenga cuidado de no ejercer demasiada presión en las patas al dar la vuelta.

Coloque el colchón incluido en la base del colchón y encima ponga la sábana cómodamente. **Disfrute de su mini cuna con malla Breathable™**

Advertencia: Si no se usan las patas opcionales, guárdelas junto con todo el equipo adicional en un lugar seguro fuera del alcance del niño.

Si no se usan las patas opcionales, use un protector debajo de la cuna para evitar dañar el suelo.

Paso 4

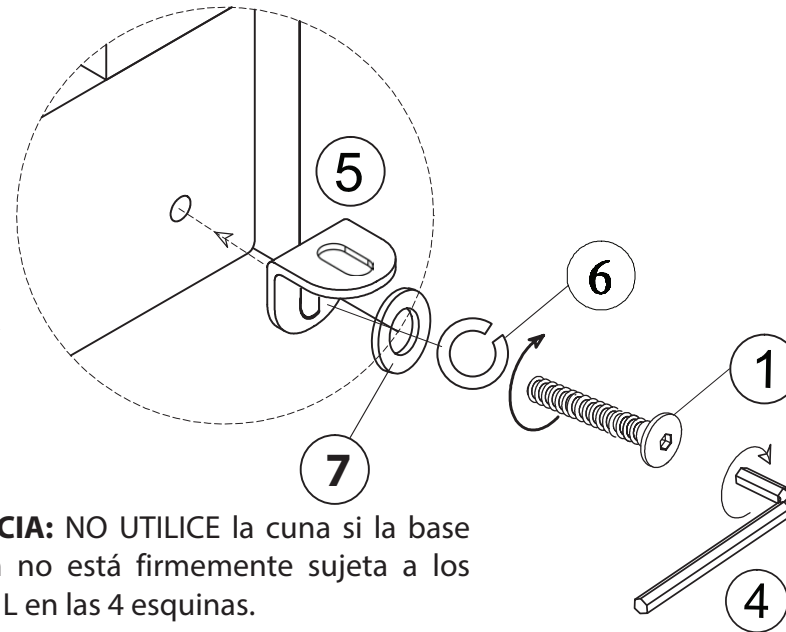
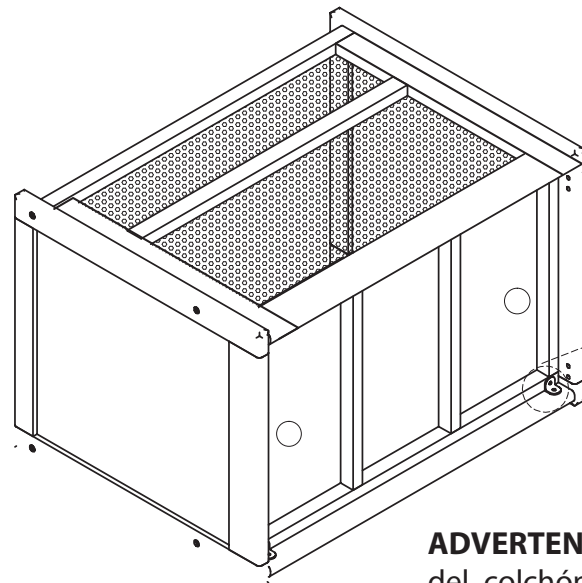
Fijación de las patas (opcional)

Instrucciones para bajar la plataforma del colchón

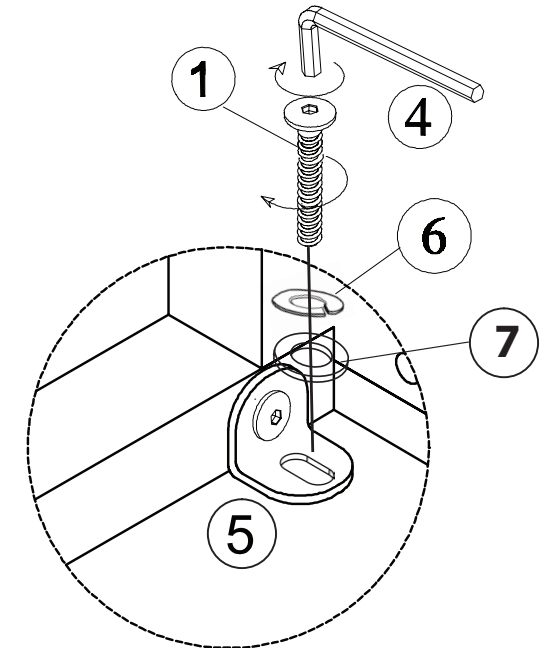
Mueva el colchón y la base del colchón a la posición de la cuna de abajo cuando el bebé comience a apoyarse sobre las manos y las rodillas, pueda darse vuelta o haya alcanzado las 20 libras, lo que ocurra primero.

Fije los soportes en L a las barandas de la malla

Fije los soportes en L a la base del colchón



ADVERTENCIA: NO UTILICE la cuna si la base del colchón no está firmemente sujeta a los soportes en L en las 4 esquinas.



Gire la cuna de lado y separe la base del colchón de los soportes en L destornillando los pernos con una llave inglesa (M6). Coloque la base del colchón a un lado temporalmente. Retire los soportes en L del nivel del moisés destornillando los 4 pernos restantes.

Retire los 4 pernos de cabeza plana (Pieza 10) instalados durante el Paso 2A en los orificios de los tornillos en la baranda lateral para el nivel inferior de la plataforma. Utilice los 4 pernos retirados y vuelva a instalarlos en los orificios vacíos para tornillos que están más arriba en las barandas laterales y que creó cuando acabó de retirar la plataforma superior para evitar los orificios vacíos por seguridad.

Vuelva a fijar los 4 (Pieza 5) soportes en L en los 4 orificios inferiores en el interior de las barandas de la malla cerca de la parte inferior en ambos lados de la cuna con (Pieza 1) los pernos, (Pieza 6) las arandelas de seguridad y (Pieza 7) las arandelas planas. Asegúrese de que el soporte en L tenga el lado plano hacia arriba y nivelado para que la plataforma del colchón pueda descansar en la parte superior. Revise los "círculos" en esta imagen para determinar la colocación aproximada de los 4 soportes en L.

Vuelva a insertar (Pieza C) la base del colchón a través de la abertura en la parte superior de la cuna y mantenga la base del colchón plana contra la parte superior de los soportes en L usando los 2 orificios de la plataforma para ayudarse a manipular el producto. Luego, desde la parte inferior de la cuna, fije los pernos (Pieza 1) a través de la parte inferior del soporte en L y en los orificios correspondientes en cada una de las 4 esquinas de la base del colchón.

Sugerencia práctica: Si fija las patas, retírelas primero, luego instale la plataforma del colchón, y después vuelva a instalar las patas.



BreathableBaby®

**GUARDE LAS INSTRUCCIONES PARA UN USO FUTURO.
COLÓQUELAS EN EL SOBRE DE ALMACENAMIENTO EN LA PLATAFORMA
DEL COLCHÓN CUANDO NO LAS UTILICE.**