

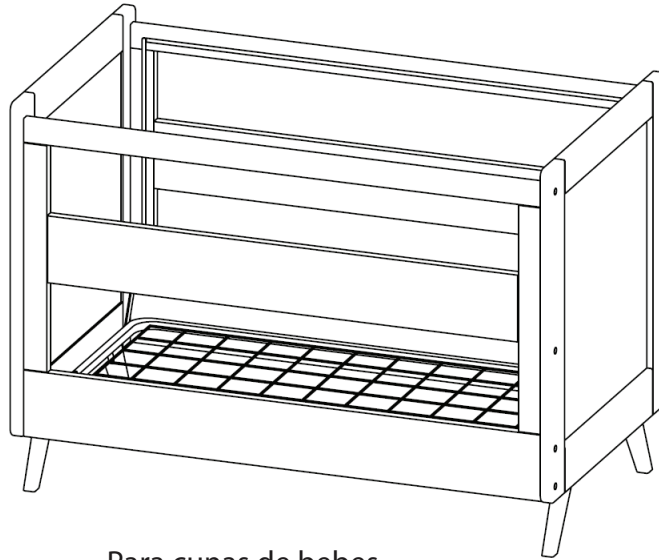


Lea todas las instrucciones antes del ensamblaje y el uso.
GUARDE LAS INSTRUCCIONES PARA SU USO FUTURO.

⚠ UN ADULTO DEBE REALIZAR EL ENSAMBLAJE

Debido a la presencia de piezas pequeñas durante el ensamblaje, manténgalas fuera del alcance de los niños hasta que el ensamblaje esté completo.

Cuna Convertible 3 en 1 con Malla Breathable™



Para cunas de bebés
de 0 a 24 meses (o de 35" de altura)

Servicio de Atención al Cliente:

Correo electrónico:
customer@breathablebaby.com

BreathableBaby, LLC.
600 Highway 169 South, Suite 800
St. Louis Park, MN 55426
Teléfono: 877-827-4442

Se puede convertir en una cama para niños pequeños con la compra adicional del Kit de Conversión de Cama para Niños Pequeños con Malla Breathable™. Llame a BreathableBaby para obtener información sobre la compra.

Este producto no está hecho para un uso institucional o comercial.

Para registrar su producto a fin de obtener actualizaciones y alertas de seguridad importantes, visite breathablebaby.com/registration.

No devuelva este artículo a la tienda antes de ponerse en contacto con nosotros para obtener las piezas que faltan o si tiene alguna pregunta.

Cuidado y Limpieza:

No raye ni astille el acabado. No utilice productos químicos abrasivos para la limpieza. Limpie la madera o la malla con un jabón suave en un paño suave. Límpielas nuevamente con agua limpia y déjelas secar completamente. Si alguna vez restaura este mueble, asegúrese de usar solo un acabado no tóxico especificado para productos infantiles. Como con todos sus muebles finos, limpie los derrames inmediatamente.

Si no se usan las patas opcionales, use una almohadilla para muebles debajo de la cuna para evitar que el piso se raye.

⚠️ ATENCIÓN

CUALQUIER COLCHÓN QUE SE UTILICE EN ESTA CUNA DEBE TENER AL MENOS 69 CM POR 131 CM CON UN ESPESOR QUE NO EXCEDA 15 CM.

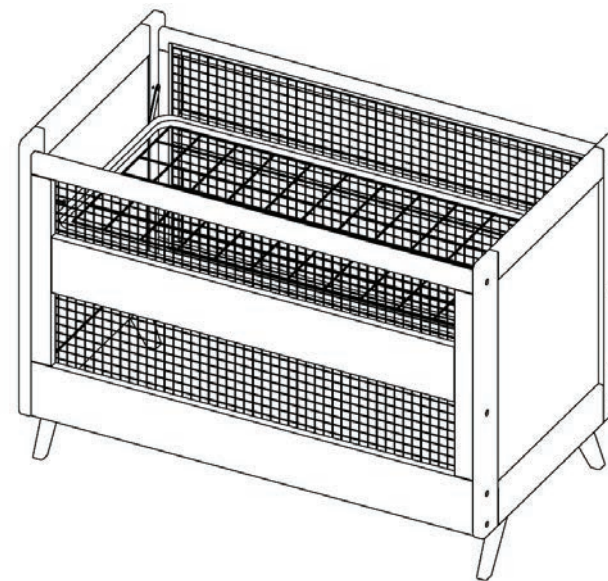
⚠️ ADVERTENCIA

- Los bebés pueden ahogarse con una cama blanda. Nunca agregue una almohada ni un edredón. Nunca coloque un acolchado adicional debajo de un bebé.
- No seguir estas advertencias ni las instrucciones para el ensamblaje podría ocasionar lesiones graves o la muerte.
- Para reducir el riesgo del síndrome de muerte súbita del lactante (SMSL), los pediatras recomiendan que se ponga a dormir a los bebés sanos boca arriba, a menos que su médico le aconseje lo contrario.
- **Peligro de estrangulación:** ¡Las cuerdas pueden provocar estrangulación! NO coloque artículos con cuerdas alrededor del cuello de un niño, como cuerdas de capuchas o de chupetes. NO suspenda cuerdas sobre la cuna ni ate cordones a los juguetes.
- **Peligro de estrangulación:** Para ayudar a prevenir estrangulaciones, ajuste todos los sujetadores que estén sueltos. A un niño se le pueden quedar atrapadas partes del cuerpo o la ropa en sujetadores que estén sueltos.
- **Peligro de estrangulación:** NO coloque la cuna cerca de una ventana o puerta donde los cordones de las persianas o cortinas puedan estrangular al niño.
- **Peligro de caídas:** Cuando el niño sea capaz de ponerse de pie, coloque el colchón en la posición más baja y quite las almohadillas paragolpes, los juguetes grandes y otros objetos que le pudieran servir como escalones para trepar y saltar fuera. Esta cuna tiene un soporte de colchón regulable.
- **Peligro de caídas:** Deje de utilizar la cuna cuando el niño comience a trepar o cuando alcance una altura de 35 pulgadas (89 cm).
- Revise este producto para ver si hay accesorios dañados, uniones sueltas, pernos u otros sujetadores sueltos, partes faltantes, malla o tela rotas o bordes afilados antes y después del ensamblaje y frecuentemente durante el uso. Apriete firmemente los pernos y otros sujetadores sueltos. NO utilice la cuna si falta alguna parte, está dañada o rota. Comuníquese con el Servicio de Atención al Cliente de BreathableBaby para obtener las partes de repuesto y las instrucciones si es necesario. NO reemplace las partes.
- Siga las advertencias de todos los productos de la cuna.
- Si la restaura, utilice un acabado no tóxico específico para productos infantiles.
- Nunca utilice bolsas de transporte de plástico ni ningún otro tipo de película plástica para cubrir el colchón porque puede provocar asfixia.
- Los bebés se pueden ahogar en el espacio que queda entre los lados de la cuna y un colchón que es demasiado pequeño.
- Lea todas las instrucciones antes de ensamblar la cuna. Guarde las instrucciones para su uso futuro.

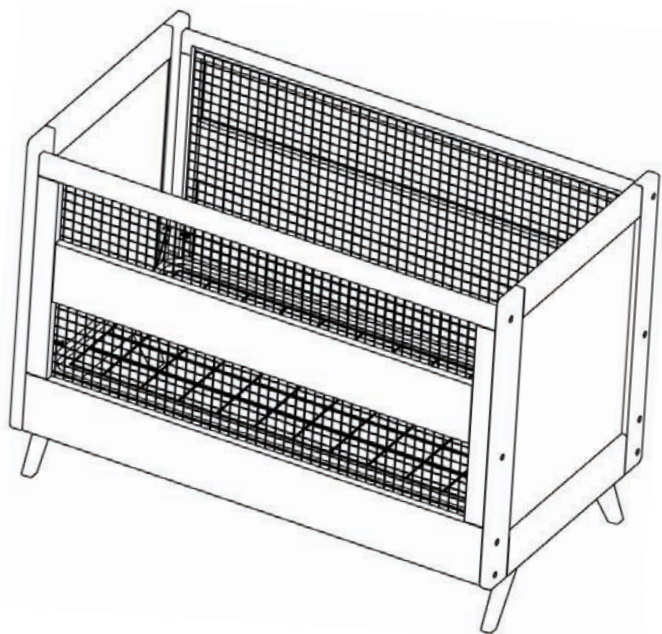
Instrucciones para el Ensamblaje

Nivel Superior:

Colchón en la posición superior. Muévelo a la posición inferior cuando el bebé comience a hacer fuerza sobre las manos y rodillas, cuando pueda rodar o cuando haya alcanzado 20 lb (9,1 kg), lo que ocurra primero.



COLCHÓN EN LA POSICIÓN SUPERIOR



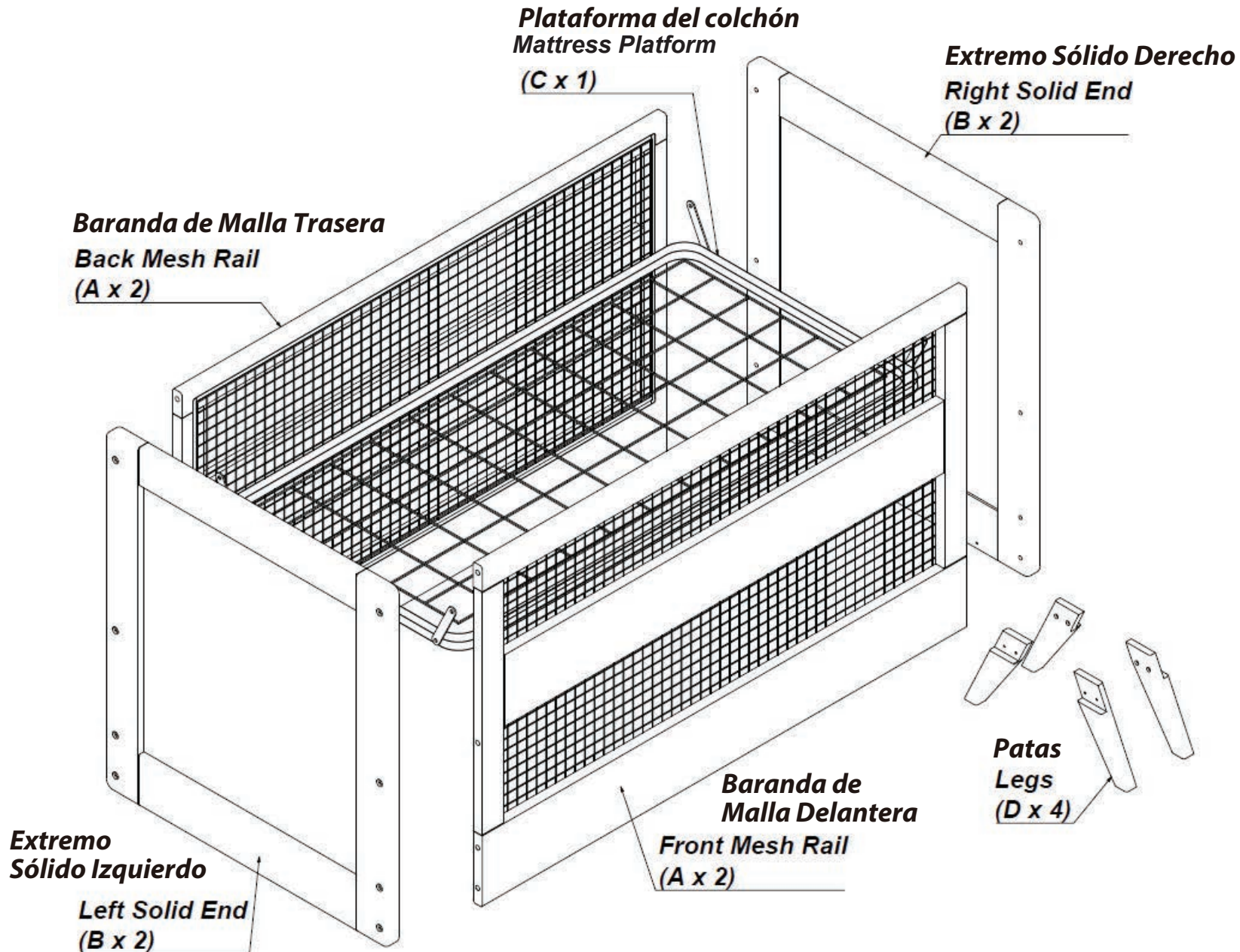
Nivel Inferior:

Colchón en la posición inferior. Deje de utilizar el producto cuando el niño tenga 24 meses de edad, 35 pulgadas (89 cm) de altura, o cuando sea capaz de trepar, lo que ocurra primero. Peso máximo 50 lb (22,7 kg).

COLCHÓN EN LA POSICIÓN INFERIOR

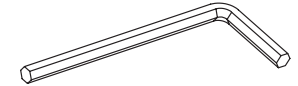
Lista de Piezas 1 de 2

**NO UTILICE SI FALTA ALGUNA PIEZA O SI ESTÁ ROTA O RASGADA.
COMUNÍQUESE CON EL SERVICIO DE ATENCIÓN AL CLIENTE DE BREATHABLEBABY EN ESE CASO.**



No es necesario el uso de un taladro. No use un destornillador eléctrico.

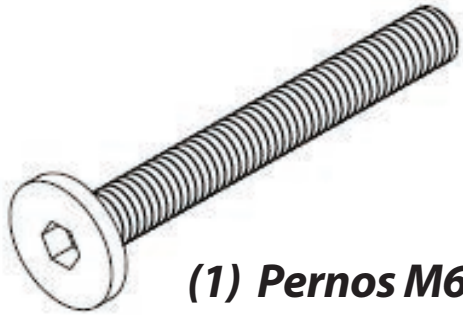
Herramientas Necesarias:



Se incluye una Llave Hexagonal (Allen)

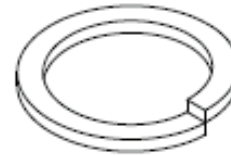
Por cada perno, asegúrese de apretarlo con la mano suavemente pero NO demasiado.

Lista de Piezas 2 de 2



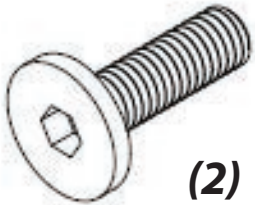
(1) Pernos M6x50 = 16 pzas.

(1) Bolts M6x50 = 16 pcs



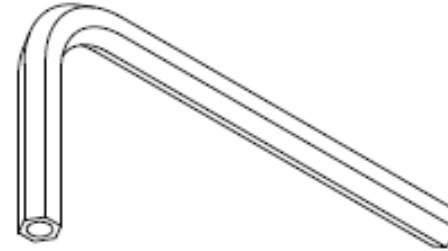
(4) Arandela de seguridad = 32 pzas.

(4) Lock washer = 32 pcs



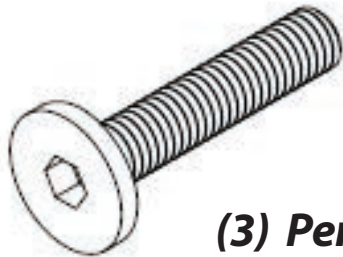
(2) Pernos M6x20 = 4 pzas.

(2) Bolts M6x20 = 4 pcs



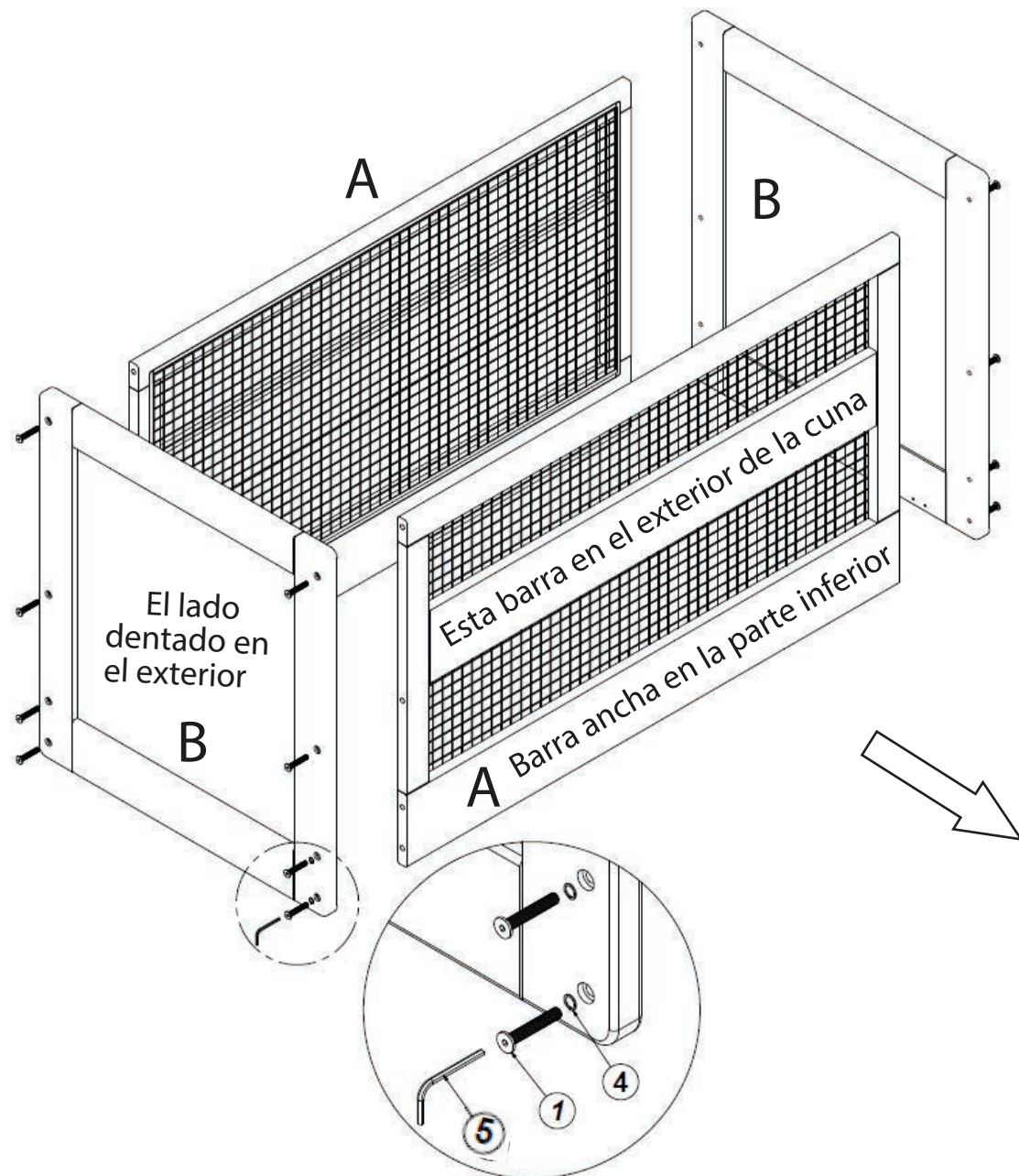
(5) Allen Wrench = 1 pcs

(5) Llave Hexagonal = 1 pza.



(3) Pernos M6x30 = 12 pzas.

(3) Bolts M6x30 = 12 pcs



Fije (Parte A) la baranda de malla trasera y (Parte B) el extremo sólido izquierdo con 4 (Parte 1) pernos largos y 4 (Parte 4) arandelas de seguridad. Fije (Parte A) la baranda de malla delantera también con 4 (Parte 1) pernos largos y 4 (Parte 4) arandelas de seguridad. Fije (Parte B) el extremo sólido derecho a ambas (Partes A) con 8 (Parte 1) pernos largos y 8 (Parte 4) arandelas de seguridad. Apriete todos los pernos con la llave hexagonal (Parte 5).

ADVERTENCIA: Para los paneles de malla, asegúrese de que el lado con la barra de soporte del medio esté instalado mirando hacia fuera y en el exterior de la cuna. El lado con la malla plana solo debe estar en el interior mirando hacia el niño.

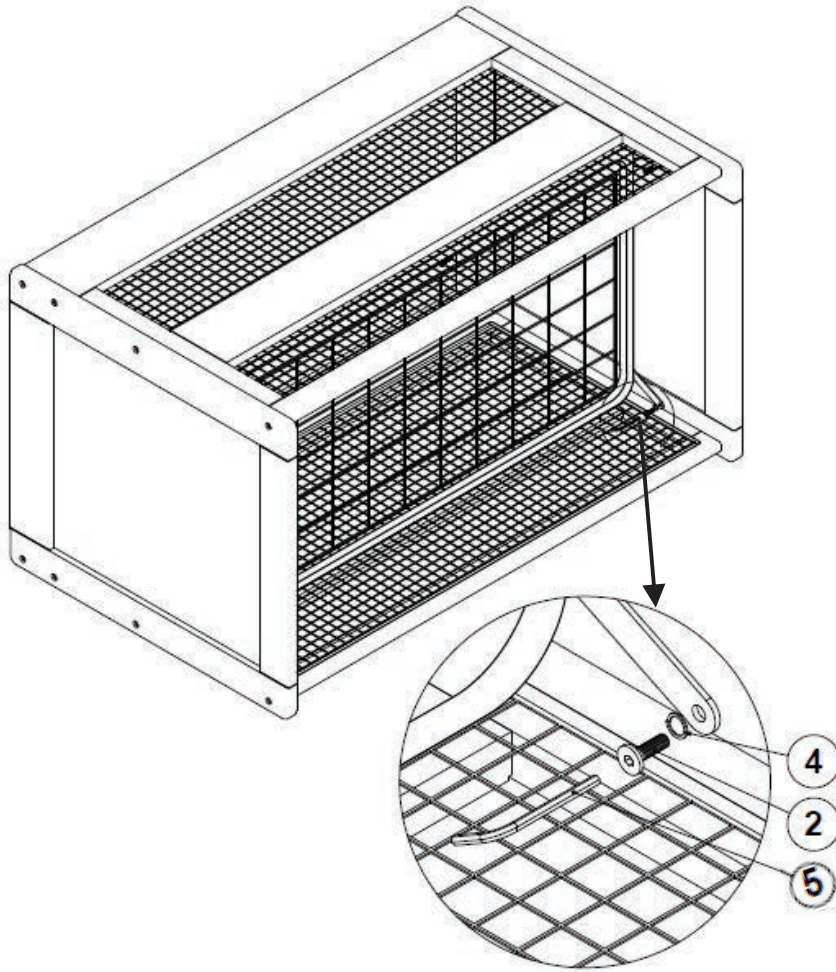
Para los paneles del extremo sólido, asegúrese de que el lado con el panel dentado esté hacia afuera y el lado plano hacia adentro, hacia el niño.

Paso 1

Opción n.º 1: Para la posición de la plataforma del colchón del nivel superior

Las ADVERTENCIAS impresas en el sobre unido al soporte del colchón deben estar hacia arriba, los resortes deben estar hacia arriba. Puede utilizar el nivel superior hasta que el niño sea capaz de ponerse de pie, entonces coloque el colchón en la posición más baja.

Nivel Superior



Solo para el colchón del nivel superior: Fije la plataforma metálica del colchón (Parte C) a los 4 orificios superiores alineados en el interior de los paneles de los extremos. Fije la plataforma del colchón (Parte C) en todas las esquinas usando 1 (Parte 2) perno corto y 1 (Parte 4) arandela de seguridad en cada esquina. Apriete los 4 pernos con la llave hexagonal (Parte 5).

ADVERTENCIA:

Mueva el colchón a la posición inferior cuando el bebé comience a hacer fuerza sobre las manos y rodillas, cuando pueda rodar o cuando haya alcanzado 20 lb (9,1 kg), lo que ocurra primero.

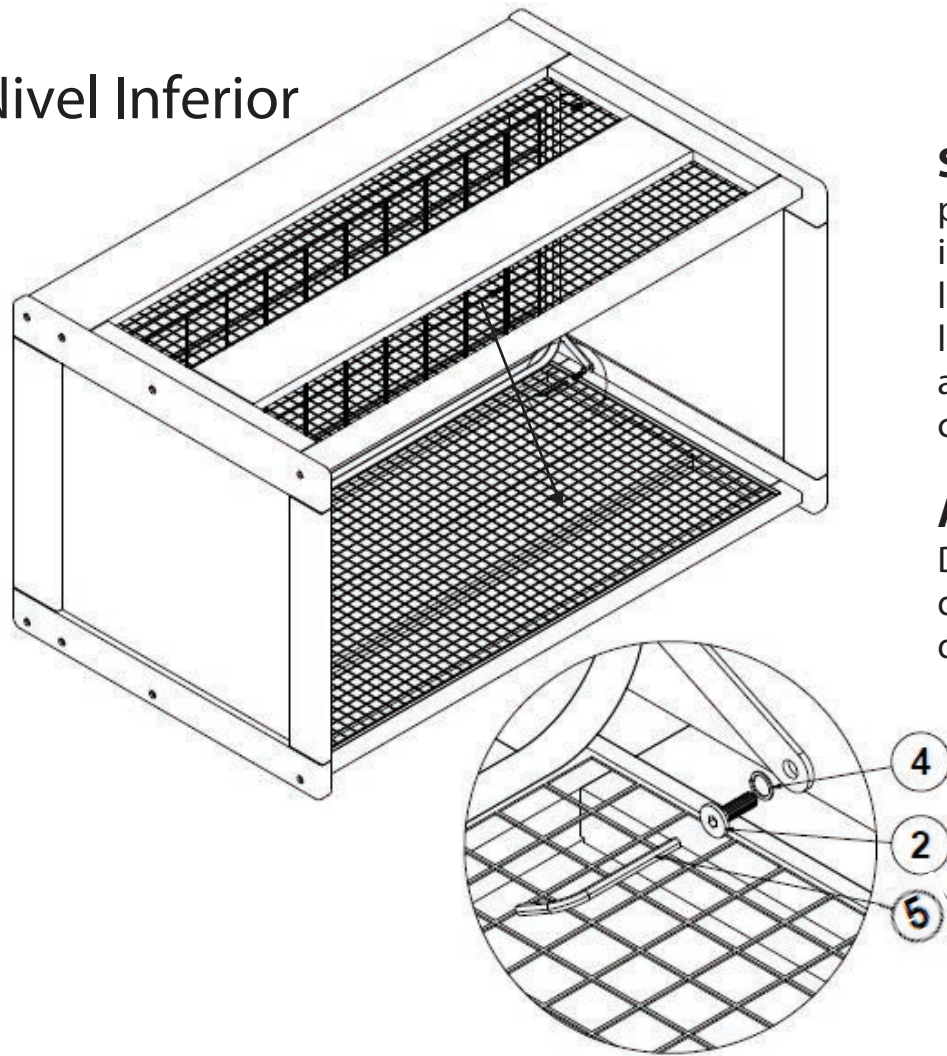
Paso 2A

Para la plataforma del colchón del nivel superior

Opción n.º 2: Para la posición de la plataforma del colchón del nivel inferior

Las ADVERTENCIAS impresas en el sobre unido al soporte del colchón deben estar hacia arriba, los resortes deben estar hacia arriba. Puede utilizar el nivel superior hasta que el niño sea capaz de ponerse de pie, entonces coloque el colchón en la posición más baja.

Nivel Inferior



Solo para el colchón del nivel inferior: Fije la plataforma metálica del colchón (Parte C) a los 4 orificios inferiores alineados en el interior de los paneles de los extremos. Fije la plataforma del colchón (Parte C) en todas las esquinas usando 1 (Parte 2) perno corto y 1 (Parte 4) arandela de seguridad en cada esquina. Apriete los 4 pernos con la llave hexagonal (Parte 5).

ADVERTENCIA:

Deje de utilizar el producto cuando el niño tenga 24 meses de edad, 35 pulgadas (89 cm) de altura, o cuando sea capaz de trepar, lo que ocurra primero. Peso máximo 50 lb (22,7 kg).

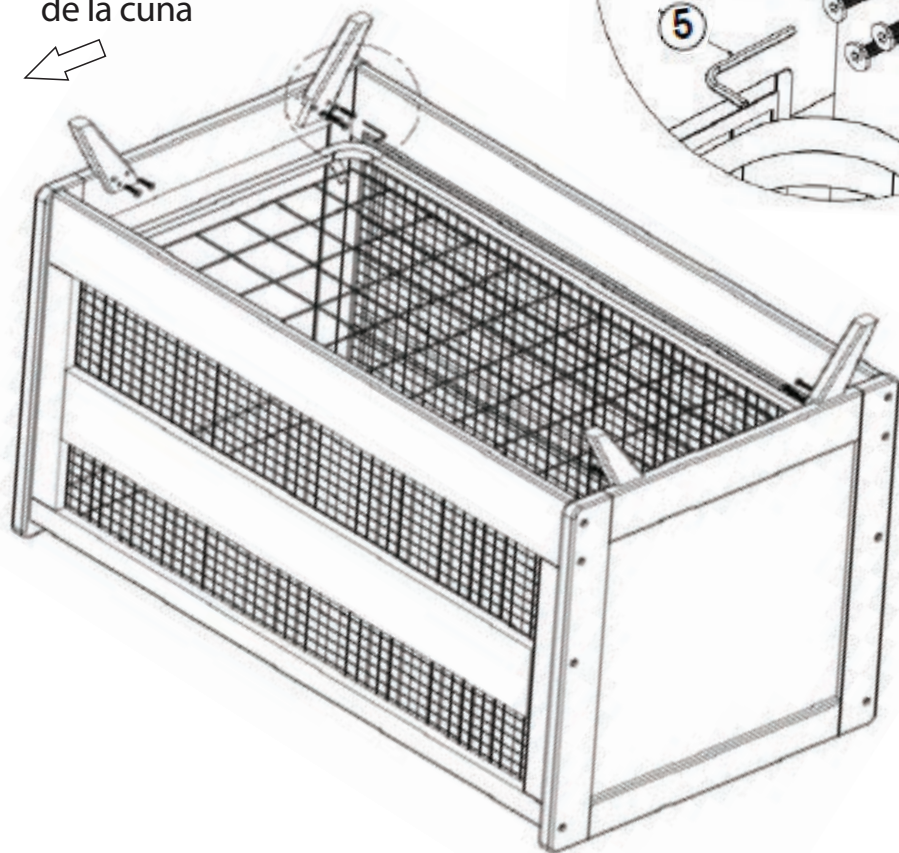
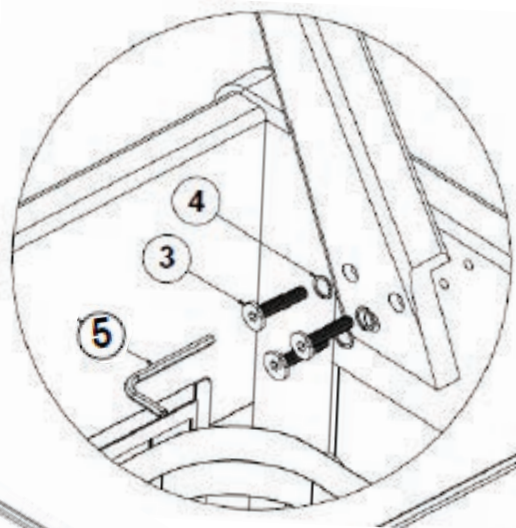
Paso 2B (Solo si se ensambla directamente al colchón del nivel inferior)

Para la plataforma del colchón del nivel inferior

Fijación de la Pata: Opcional

ADVERTENCIA: Asegúrese de que las patas se instalen inclinadas hacia el exterior de la cuna.

Patatas inclinadas hacia el exterior de la cuna



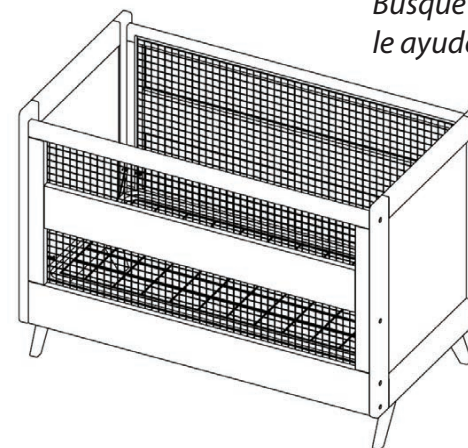
Ponga la cuna al revés. Fije las 4 (Parte D) Patas a los orificios en la parte inferior de los dos (Parte B) Extremos Sólidos. Fije cada pata con 2 (Parte 3) Pernos Medianos y 2 (Parte 4) Arandelas de Seguridad. Apriete los 8 pernos con la Llave Hexagonal (Parte 5).

Gire la cuna en posición vertical. Tenga cuidado de no ejercer demasiada presión sobre las patas al dar la vuelta.

Disfrute de su Cuna Convertible 3 en 1 con Malla Breathable™

ADVERTENCIA: Si no se usan las patas opcionales, guárdelas junto con todos los accesorios adicionales en un lugar seguro fuera del alcance del niño.

*Consejo Útil:
Busque a otra persona para que le ayude a dar vuelta a la cuna.*



Si no se usan las patas opcionales, use una almohadilla para muebles debajo de la cuna para evitar que el piso se dañe.

Paso 3



BreathableBaby®

**GUARDE LAS INSTRUCCIONES PARA UN USO FUTURO.
GUÁRDELAS EN EL SOBRE DE ALMACENAMIENTO EN LA PLATAFORMA
DEL COLCHÓN DE LA CUNA CUANDO NO LAS UTILICE.**