

**ITA**

# SCHEDA DI MONTAGGIO

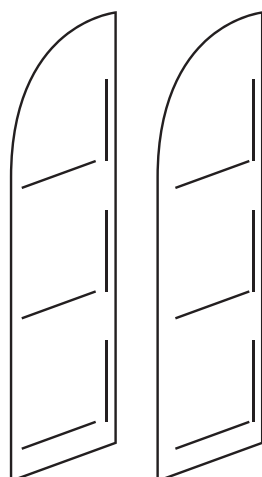
**ENG**

# ASSEMBLING INSTRUCTIONS

**1**

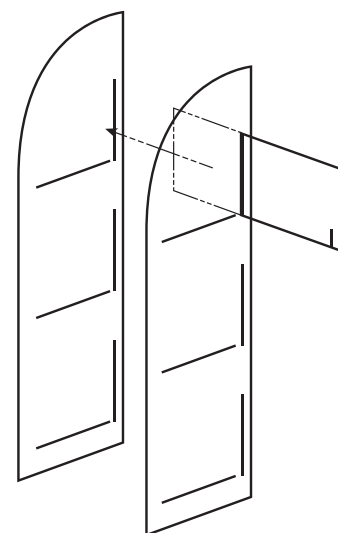
**ITA:** Posizionare i pannelli laterali

**ENG:** Position side panels.

**2**

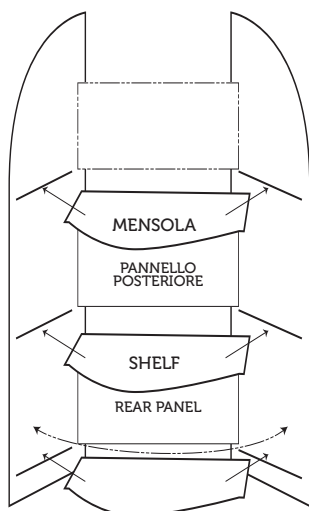
**ITA:** Inserire tutti i pannelli posteriori delicatamente.

**ENG:** Gently insert all rear panels.

**3**

**ITA:** Allargare delicatamente i pannelli laterali e posizionare le mensole, facendo scorrere frontalmente in entrambi gli incastri. Una volta terminato richiudere i laterali. **NOTA:** L'immagine in figura è puramente indicativa, allargare giusto lo spazio necessario.

**ENG:** Gently widen side panels and position shelves, sliding them head-on into both notches. Once completed put back into place the side panels. **NOTE:** the image in figure is to be considered merely indicative, therefore widen side panels only for the required length (Shelf rear panel).

**4**

**ITA:** Riposizionare i pannelli laterali. Inserire i pannellini frontali facendoli scorrere nei tagli sui pannelli laterali, una volta inseriti curvarli delicatamente fino a farli incastrare con la mensola ed acquistare la curvatura corretta. Inserire il top.

**ENG:** Reposition side panels. Insert front panels sliding them onto the side panel's notches, once inserted gently curve these till fixed to the shelf obtaining correct curving. Insert top panel.

