

Gerade Verschraubung mit Kunststoffaußengewinde. Wahlweise in **drei** Varianten erhältlich:

- Ohne Dichtung, bis zu IP54.
Artikel-Serie: **PAGOB/G**
- Mit integrierter rohreseitiger Elastomer-Dichtung (TPDVW), bis zu IP66 rohreseitig.
Artikel- Serie: **PAGRB/G**
- Flachdichtung am Gewinde (AFFSS) und integrierte rohreseitige Elastomer-Dichtung (TPDVW), bis zu IP66 rohreseitig und gewindeseitig. Artikel-Serie: **PAGVB/G**

PAGOB/G-Verschraubungen in **allen** Ausführungen sind aus einem hochwertigen Polyamid 6 gefertigt, welches selbstverlöschend und gleichzeitig halogen-, phosphor- und cadmiumfrei ist.

Die Anschlussarmaturen haben einen schlagfesten Körper. Die Verbindung mit unseren Wellrohren, sei es Fein-, Grob- oder Mittelprofil ist ohne die zu Hilfenahme von Werkzeug möglich. Auch das Lösen des Wellrohrs von der Verschraubung bedarf keinerlei Hilfsmittel.

Zur Anwendung kommt diese Verschraubung in einem sehr breiten Anwendungsgebiet, z.B. im Maschinen- und Apparatebau sowie in der Automatisierungstechnik.

Temperaturbereich : -40°C ... +105°C
Kurzzeitig : +150°C

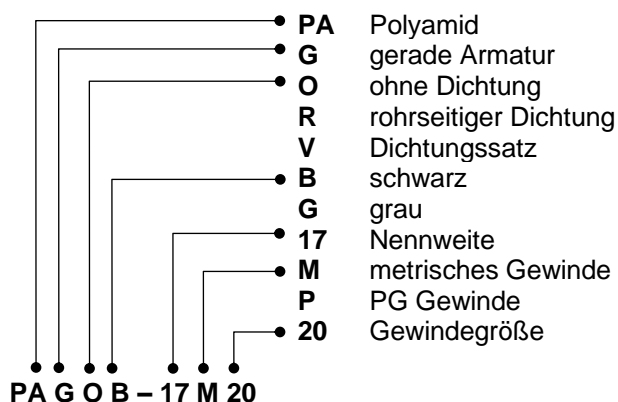
Dichtheit : bis zu IP54 bei **PAGOB/G**
: bis zu IP66 bei **PAGRB/G**
PAGVB/G

(montageabhängig, siehe REIKU_Installation_VP_VM / PA_PM-Verschraubungen, bei statischer Verlegung ohne Vibrationen)

Systemzubehör : REIKU-Wellrohre F,G,M- Profile

Farbe : schwarz / grau

Nummernschlüssel:



Straight Connector with male plastic thread in **three** versions available:

- Without sealing, up to IP54.
Line of goods: **PAGOB/G**
- With integrated elastomer-sealing (TPDVW) on tube, up to IP66 on tube.
Line of goods: **PAGRB/G**
- Washers on thread (AFFSS) and integrated elastomer-sealing (TPDVW) on tube, up to IP66 on tube and thread.
Line of goods: **PAGVB/G**

PAGOB/G-Connectors in **every** design are manufactured from high-grade Polyamide 6 that is self-extinguishing and free of halogen, phosphor and cadmium.

The connectors consist of an extremely shock resistant body. The assembly with our conduits, no matter if Fine, Broad or Middle Profile is working without the help of any tooling. For disassembly no tooling is needed as well.

The connector is used in a wide range of applications, e.g. machine tool industry, apparatus construction or in automation.

Temperature range : -40°C ... +105°C
short-term : +150°C

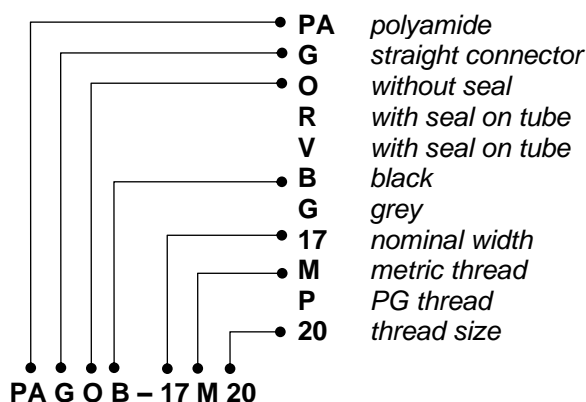
Ingress protection : up to IP54 at **PAGOB/G**
: up to IP66 at **PAGRB/G**
PAGVB/G

(assembly-dependent, see REIKU_Installation_VP_VM / PA_PM-fittings, for static installation without vibrations)

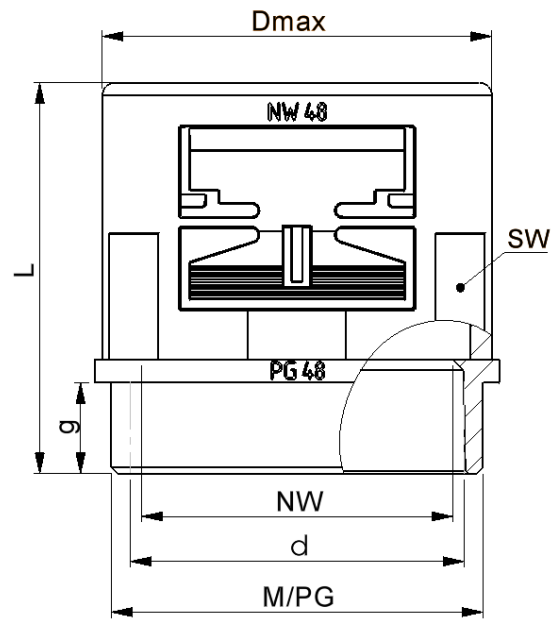
System accessories : REIKU-Tubings F,G,M-Profile

colour : black / grey

numerical code:



PAGOG / PAGOB

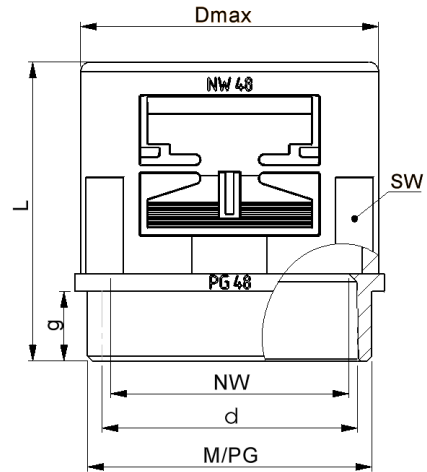


PAGOG / PAGOB, metrisch *metric*

Bestell-Nr. Article no grau grey	schwarz black	Für for NW	M	d [mm]	g [mm]	D _{max} [mm]	L [mm]	SW	kg/100 St. pcs	(VE) St. (PU) pcs.
PAGOG-07M101	PAGOB-07M101	07	10 x 1,0	6,8	10,0	17,2	36,3	15	0,29	50
PAGOG-07M12	PAGOB-07M12	07	12 x 1,5	6,9	10,0	18,5	36,3	15	0,29	50
PAGOG-07M16	PAGOB-07M16	07	16 x 1,5	7,0	10,0	22,5	36,3	15	0,29	50
PAGOG-07M20	PAGOB-07M20	07	20 x 1,5	7,0	10,0	24,5	36,3	15	0,29	50
PAGOG-10M12	PAGOB-10M12	10	12 x 1,5	8,0	9,5	18,5	33,5	15	0,44	50
PAGOG-10M16	PAGOB-10M16	10	16 x 1,5	10,8	12,0	21,0	36,2	15	0,40	50
PAGOG-10M20	PAGOB-10M20	10	20 x 1,5	10,9	12,0	26,5	36,5	15	0,40	50
PAGOG-12M16	PAGOB-12M16	12	16 x 1,5	12,1	9,5	21,8	33,5	17	0,42	50
PAGOG-12M20	PAGOB-12M20	12	20 x 1,5	12,8	12,5	27,0	36,5	17	0,48	50
PAGOG-17M20	PAGOB-17M20	17	20 x 1,5	16,0	13,0	27,5	41,0	24	0,75	50
PAGOG-17M25	PAGOB-17M25	17	25 x 1,5	17,9	12,0	29,0	40,0	24	0,69	50
PAGOG-17M32	PAGOB-17M32	17	32 x 1,5	17,8	12,0	35,0	40,0	24	0,89	50
PAGOG-23M25	PAGOB-23M25	23	25 x 1,5	21,0	14,0	36,5	53,0	32	1,55	30
PAGOG-23M32	PAGOB-23M32	23	32 x 1,5	22,7	14,0	38,5	53,0	32	1,46	30
PAGOG-29M32	PAGOB-29M32	29	32 x 1,5	26,9	14,0	42,0	54,0	38	2,10	30
PAGOG-29M40	PAGOB-29M40	29	40 x 1,5	29,0	14,0	46,5	54,0	38	2,10	30
PAGOG-36M40	PAGOB-36M40	36	40 x 1,5	34,3	14,0	52,5	57,5	46	2,91	10
PAGOG-36M50	PAGOB-36M50	36	50 x 1,5	38,3	14,0	56,5	57,5	46	2,91	10
PAGOG-48M50	PAGOB-48M50	48	50 x 1,5	44,2	14,0	65,5	62,0	60	4,65	10
PAGOG-48M63	PAGOB-48M63	48	63 x 1,5	49,5	13,5	69,0	61,0	60	4,65	10

Armaturen für NW14 mit Adapter PAWAB-14/17 möglich.

Connectors for NW14 available combined with PAWAB-14/17.



PAGOG / PAGOB, PG

Bestell-Nr. Article no grau grey	schwarz black	Für for NW	PG	d [mm]	g [mm]	D _{max} [mm]	L [mm]	SW	kg/100 St. pcs	(VE) St. (PU) pcs.
PAGOG-07P07	PAGOB-07P07	07	07	7,0	8,2	17,5	34,5	15	0,34	50
PAGOG-07P09	PAGOB-07P09	07	09	7,0	9,7	18,5	36,0	15	0,34	50
PAGOG-07P11	PAGOB-07P11	07	11	7,0	9,7	21,5	36,0	15	0,36	50
PAGOG-07P13	PAGOB-07P13	07	13,5	7,0	9,7	24,0	36,0	15	0,38	50
PAGOG-10P07	PAGOB-10P07	10	07	8,5	12,0	18,0	36,0	15	0,32	50
PAGOG-10P09	PAGOB-10P09	10	09	10,8	12,0	20,0	36,0	15	0,33	50
PAGOG-10P11	PAGOB-10P11	10	11	11,0	12,0	23,5	36,0	15	0,44	50
PAGOG-10P13	PAGOB-10P13	10	13,5	11,0	12,0	25,5	36,0	15	0,40	50
PAGOG-12P09	PAGOB-12P09	12	09	11,4	12,5	20,8	36,5	17	0,36	50
PAGOG-12P11	PAGOB-12P11	12	11	13,1	12,5	21,0	36,5	17	0,42	50
PAGOG-12P13	PAGOB-12P13	12	13,5	12,4	12,5	23,0	36,5	17	0,45	50
PAGOG-17P11	PAGOB-17P11	17	11	13,7	12,5	27,0	40,5	24	0,73	50
PAGOG-17P13	PAGOB-17P13	17	13,5	16,0	13,0	27,0	41,0	24	0,70	50
PAGOG-17P16	PAGOB-17P16	17	16	17,0	13,0	27,0	41,0	24	0,75	50
PAGOG-17P21	PAGOB-17P21	17	21	17,5	12,5	33,0	41,5	24	0,90	50
PAGOG-23P16	PAGOB-23P16	23	16	17,3	14,0	35,0	53,0	32	1,50	30
PAGOG-23P21	PAGOB-23P21	23	21	22,0	14,0	35,0	53,0	32	1,55	30
PAGOG-29P29	PAGOB-29P29	29	29	30,2	14,0	42,0	54,0	38	2,10	30
PAGOG-36P29	PAGOB-36P29	36	29	31,0	14,0	52,0	57,5	46	2,70	10
PAGOG-36P36	PAGOB-36P36	36	36	38,0	14,0	51,5	57,5	46	3,30	10
PAGOG-48P42	PAGOB-48P42	48	42	46,5	15,0	65,0	62,5	60	4,98	10
PAGOG-48P48	PAGOB-48P48	48	48	49,0	14,5	64,5	62,0	60	5,20	10

Armaturen für NW14 mit Adapter PAWAB-14/17 möglich.

Connectors for NW14 available combined with PAWAB-14/17.

PAGOG / PAGOB, Gas


Bestell-Nr. Article no grau grey	schwarz black	Für for NW	Gas	d [mm]	g [mm]	D _{max} [mm]	L [mm]	SW	kg/100 St. pcs	(VE) St. (PU) pcs.
PAGOG-12G02	PAGOB-12G02	12	1/2"	15,0	12,0	24,5	36,0	17	0,47	50
PAGOG-17G02	PAGOB-17G02	17	1/2"	15,3	12,5	27,0	41,0	24	0,72	50

Anmerkung:

Üblicher Verkauf ohne Dichtung, also Artikel-Serie: **PAGOG/B**. Ansonsten entsprechend Ihrer Anforderungen an die Dichtigkeit Artikel-Serie: **PAGRG/B** oder Artikel-Serie: **PAGVG/B** bestellen!

Note:

Sale usually without seals, line of goods: **PAGOG/B**. Otherwise, according to your specifications on tightness order line of goods **PAGRG/B** or line of goods **PAGVG/B**!

	PAGOB-07M101, PAGOB-07M12, PAGOB-07M16, PAGOB-07M20, PAGOB-10M12, PAGOB-10M16, PAGOB-10M20, PAGOB-12M16, PAGOB-12M20, PAGOB-17M20, PAGOB-17M25, PAGOB-17M32, PAGOB-23M25, PAGOB-23M32, PAGOB-29M32, PAGOB-29M40, PAGOB-36M40, PAGOB-36M50, PAGOB-48M50, PAGOB-48M63
	PAGOB-07P07, PAGOB-07P09, PAGOB-07P11, PAGOB-07P13, PAGOB-10P07, PAGOB-10P09, PAGOB-10P11, PAGOB-10P13, PAGOB-12P09, PAGOB-12P11, PAGOB-12P13, PAGOB-17P11, PAGOB-17P13, PAGOB-17P16, PAGOB-17P21, PAGOB-23P16, PAGOB-23P21, PAGOB-29P29, PAGOB-36P29, PAGOB-36P36, PAGOB-48P42, PAGOB-48P48

Eigenschaften	Properties	Einheit Unit	Wert / Value Dry / cond	Prüfmethode Test
Mechanische Eigenschaften: Zug-E-Modul Streckspannung Streckdehnung Kerbschlagfestigkeit	Mechanical Properties: <i>Stress-E-module</i> <i>Tensile strength</i> <i>Elongation at Break</i> <i>Notched bar impact test</i>	N/mm ² N/mm ² % KJ/m ²	2900 ... 1100 80 ... 45 4 ... 20 7	ISO 527-1/-2 ISO 527-1/-2 ISO 527-1/-2 ISO 179/1eA
Thermische Eigenschaften: Temperaturbereich Kurzzeitig	Thermal Properties: <i>Temperature range</i> <i>Short-term</i>	°C °C	-40 ...+105 +150	
Brandeigenschaften: Halogen- und phosphorfrei Flammklasse Glühdrahtprüfung GWFI Sauerstoffindex (LOI)	Flame Properties: <i>Free of halogen and phosphor</i> <i>Flame class</i> <i>Light emitting filament check</i> <i>GWFI</i> <i>Oxygen index (LOI)</i>	- - °C %	Ja / Yes V2 @1,5mm 850 @ 2mm < 24	DIN 53474 IEC 60695-11-10 EN 60695-2-12 ASTM D 2863, ISO 4589
Beständig gegen: Alkohol, Fette, Mineralöle, Dieselkraftstoffe, Benzin, Glykole, schwache Basen und Säuren, UV-Strahlung*	Resistance to: <i>Alcohol, grease, mineral oil,</i> <i>diesel oil, benzine, weather,</i> <i>Glycols, weak bases and acids,</i> <i>UV-rays*</i>		Sehr gut Very good	
LABS-frei RoHS konform gemäß Richtlinie	PWIS-free <i>conforming to RoHS</i>			VDMA 24364 [2018]; Directive 2011/65/EU

*Nur schwarzes Rohr, schwarze Verschraubungen: Beständigkeit gegenüber UV-Belastung unter üblichen Bedingungen (wie europäisches Klima) gegeben. Unter extremen Bedingungen (wie Schweißen) ist die Beständigkeit bedingt und vom Anwendungsfall, der Dauer und der Belastung des Wellrohres abhängig.

Alle Angaben wurden nach bestem Wissen und Gewissen gemacht und sind ohne Gewähr. Es ist der jeweils gültige Datenblattstand zu berücksichtigen. Alle früheren Datenblätter verlieren hiermit ihre Gültigkeit. Änderungen ohne Voranzeige vorbehalten. Die Verantwortung hinsichtlich bestimmungsgemäßer Verwendung der Produkte von REIKU sowie die Eignung des Produktes für eine spezifische Anwendung, einschließlich der Übereinstimmung mit den aktuellen gültigen Elektroinstallations- und Sicherheitsvorschriften, obliegt beim Besteller. Für alle Personen- und Sachschäden, die aus Änderungen am Produkt, nicht bestimmungsgemäßer und nicht geprüfter Verwendung entstehen, ist der Betreiber verantwortlich. REIKU übernimmt keinerlei Verantwortung für unsachgemäß angewendete Produkte und evtl. daraus entstehende Folgeschäden.

*Black conduit, *Black connector only: The resistance to ultraviolet rays is given under common conditions (like European climate). Under extreme conditions (like welding) the resistance is limited and depends on application, duration and stress of the conduit.

All technical information is without warranty. The data sheet valid at the time must be taken into account. All previous data sheets hereby lose their validity. Subject to change without notice. This information serves as a guideline only and is accurate to the best of our knowledge. The responsibility regarding the intended use of REIKU products as well as the suitability of the product for a specific application, including compliance with the current valid electrical installation and safety regulations, rests with the purchaser. The operator is responsible for all personal injury and property damage resulting from modifications to the product, improper and untested use. REIKU does not assume any responsibility for improperly used products and any consequential damage resulting therefrom.