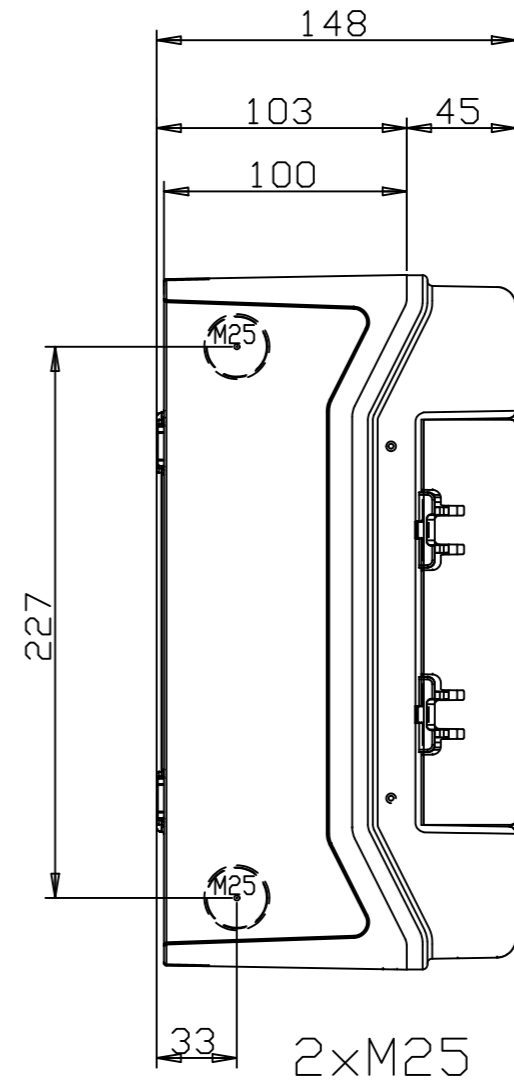
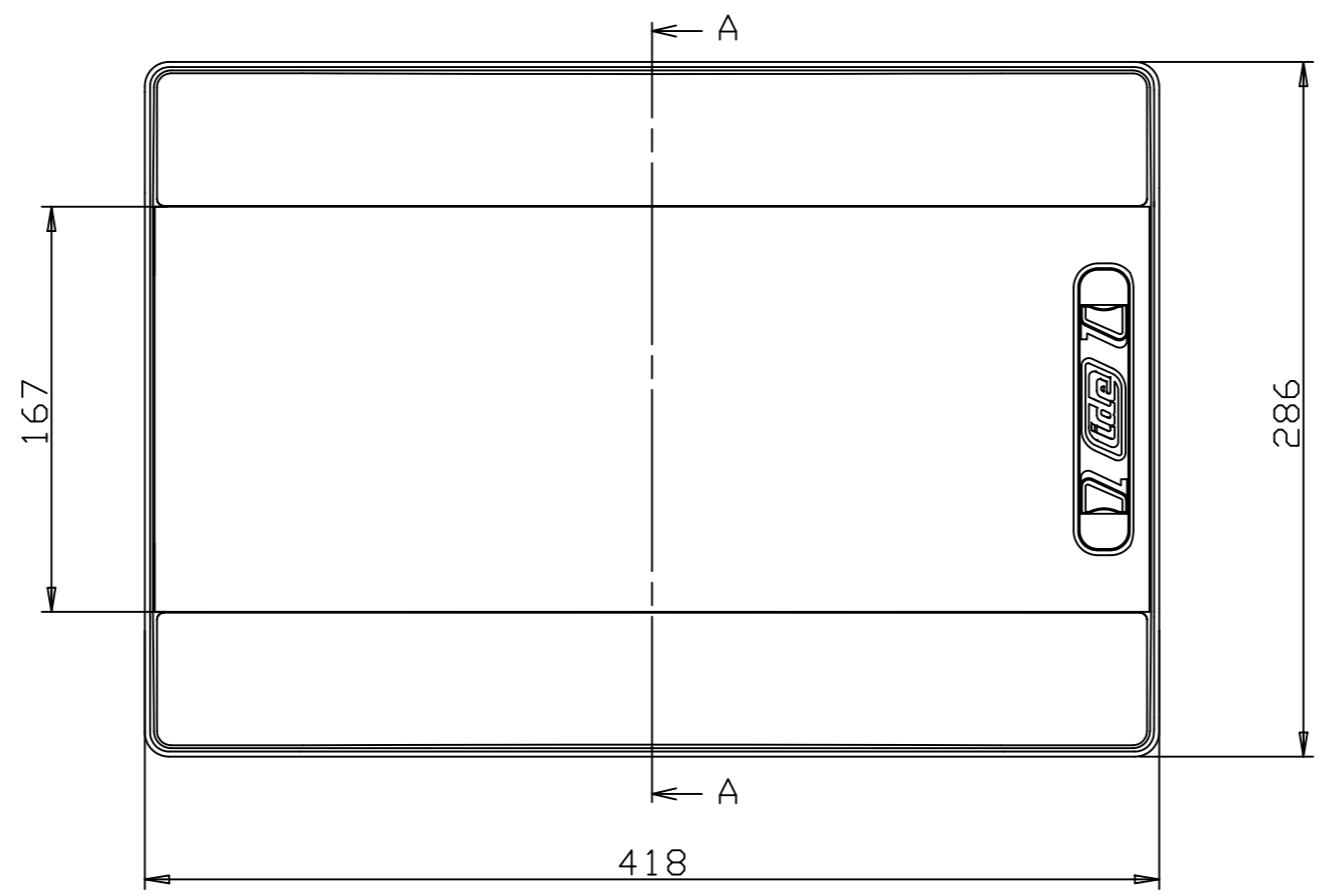
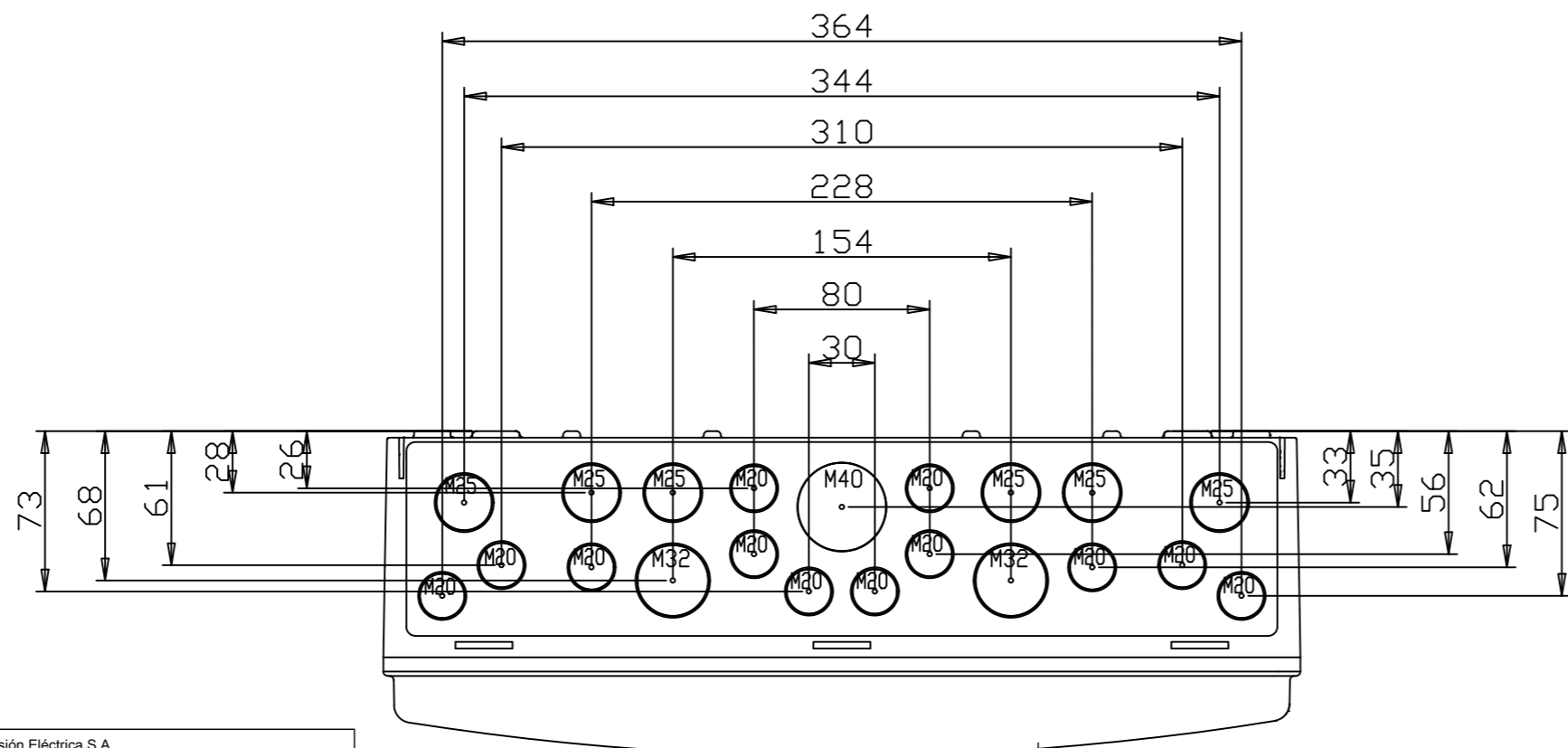


SEC AA



2xM25



- 1xM40
- 2xM32
- 6xM25
- 10xM20

Queda terminantemente prohibida la reproducción o divulgación, total o parcial, de este plano sin previa autorización por escrito de I División Eléctrica S.A.  
Total or partial reproduction or disclosure of this document is strictly forbidden without the prior written approval of I División Eléctrica S.A.

| MODIFICADO / MODIFIED          | FIRMA / SIGNATURE | NOMBRE / NAME | FECHA / DATE | N° EDIC. / MODIF. | DESCRIPCION DEL CAMBIO / CHANGE DESCRIPTION |
|--------------------------------|-------------------|---------------|--------------|-------------------|---|
| DIGITAL                        |                   |               |              |                   |   |
| APROBADO / CHECKED             | C.VICENTE         |               | 15/06/2016   |                   | DESCRIPCION / DESCRIPTION                   |
| DIBUJADO / DRAWN               | J.P.VERA          |               | 15/06/2016   |                   | CDN18PT CDP18PT                             |
| HOJA 1 DE 1 / SHEET 1 OF 1     |                   |               |              |                   | TOLERANCIAS GENERALES / GENERAL TOLERANCES  |
| TAMAÑO / ESCALA / SIZE / SCALE |                   |               |              |                   | CODIGO DE PLANO / DRAWING CODE              |
| A2 1:1                         |                   |               |              |                   | EN 22768-mK 100.06.005                      |
|                                |                   |               |              |                   | EDICION / EDITION N° 1                      |

