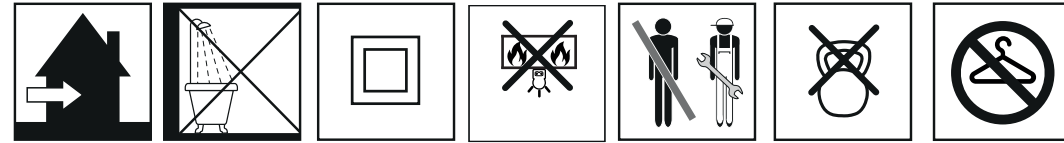


# Veiligheids Instructies en Installatie handleiding

**HortiPower**

**Nurser 3**



**Alleen binnen installeren**

**Niet geschikt voor vochtige ruimtes**

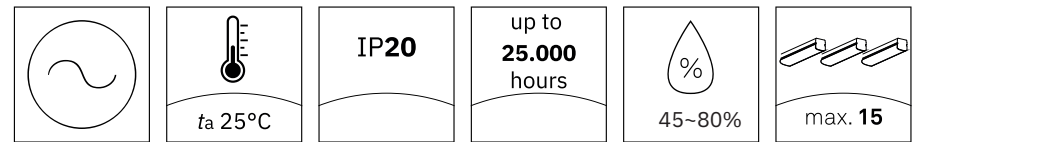
**Beschermingsklasse 2**

**Installeer op een niet-ontvlambaar oppervlak**

**Installeer door electricien**

**Plaats geen gewicht op de lampen**

**Hang geen objecten aan de lampen**



**100-240VAC  
50-60Hz**

**Omgevings temperatuur  
ta 25°C**

**Installeer in droge ruimtes**

**Levensduur  
up to 25.000 hours**

**Relative vochtigheid  
45-80%**

**Max. 15 stuks kunnen in een aangesloten lijn verbonden worden**

Vragen of iets delen? Tag/ schrijf ons:

@hortipower  
info@hortipower.com

www.hortipower.com

Dit product is ontworpen volgens de laatste EcoDesign en RoHS richtlijnen.

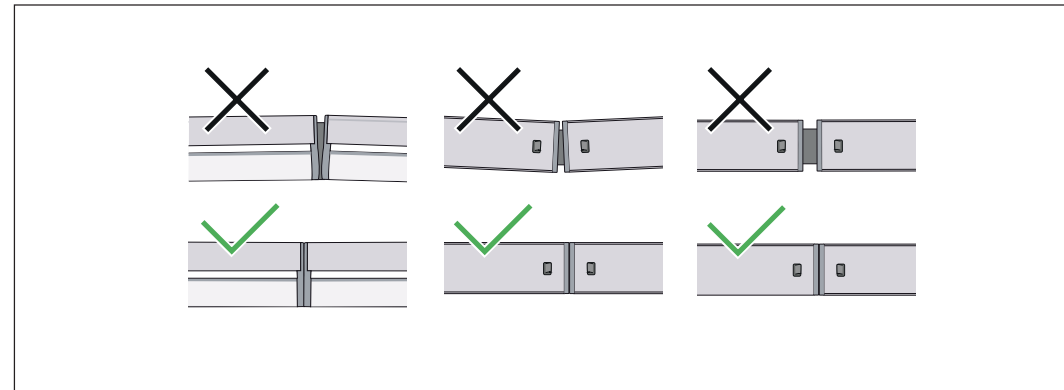
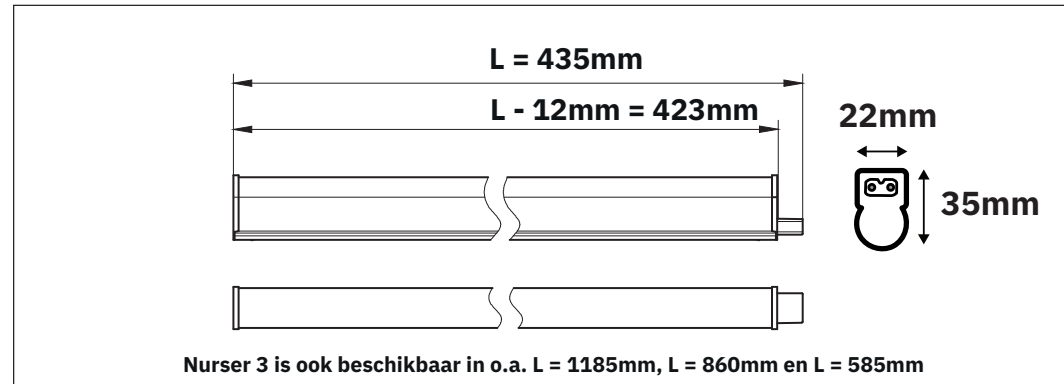
Verwijderen van uw oude product:

Uw product is ontworpen en gemaakt met hoge-kwaliteit materialen en componenten, deze kunnen gerecycled en hergebruikt worden. De Europese Richtlijn 2012/19/EU is van toepassing. Informeer bij uw gemeente voor een gescheiden ophaalpunt voor elektrische producten. Houdt u a.u.b. aan de lokale richtlijnen en gooi het product niet weg met het normale afval. Het correct weggooien van uw oude product helpt om potentiële negatieve gevolgen van de afval verwerking te voorkomen.



©2019-2024 V00.00.11

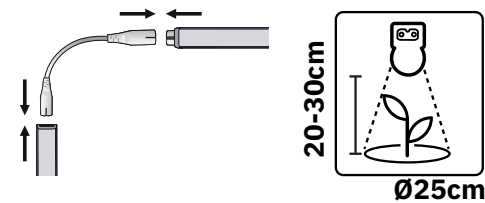
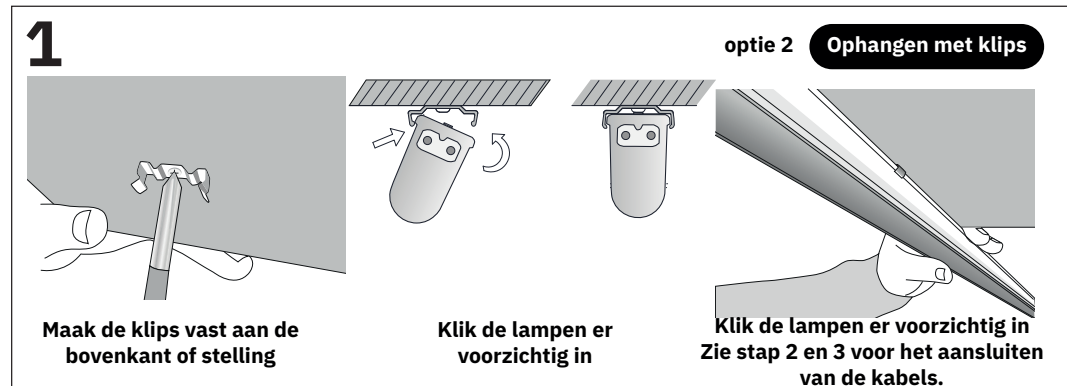
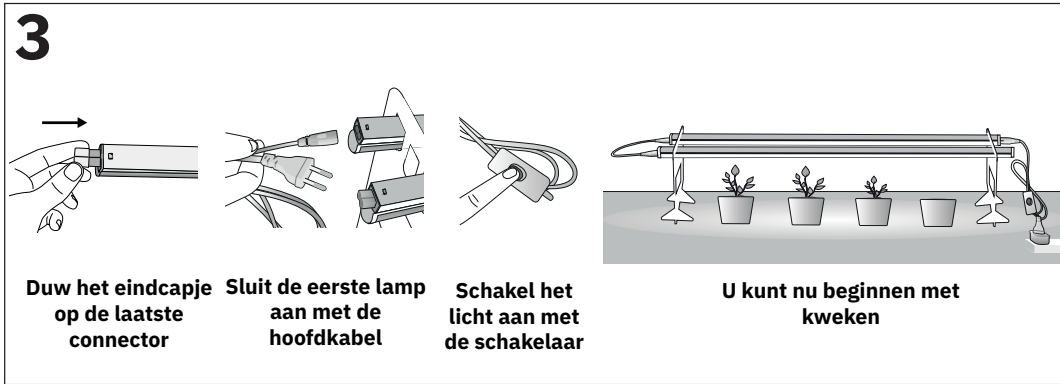
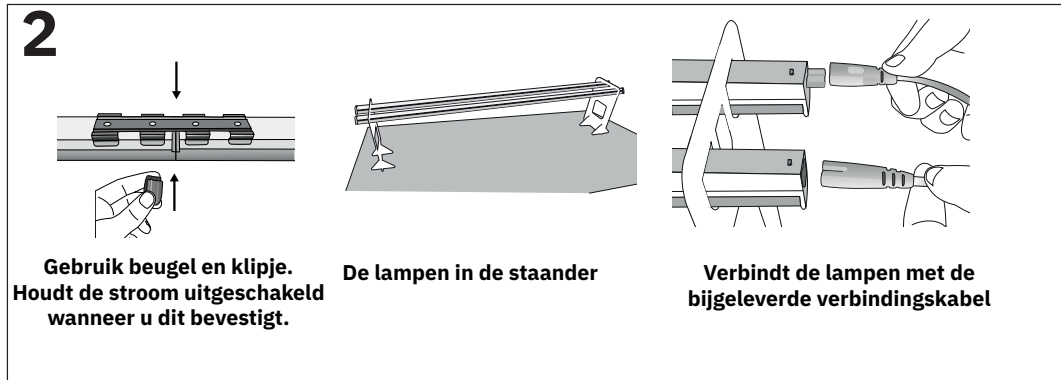
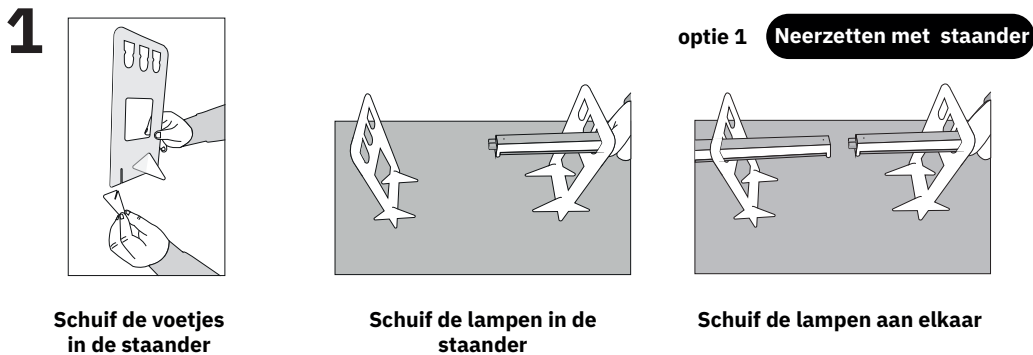
Alle rechten voorbehouden. Dankzij voortdurende verbetering en innovatie kunnen specificaties veranderen zonder enige voorafkondiging.



## WAARSCHUWINGEN:

Leest u a.u.b. deze handleiding aandachtig door, voordat u het product gebruikt.

1. Dit product is alleen bedoeld voor gebruik binnenshuis. Gebruik dit product niet in natte ruimtes, direct blootgesteld aan water, druppels, spatten of weerslementen. Zorg ervoor dat vloeistoffen en vochtigheid niet bij de lamp of kabels komen. Reinig het product uitluitend met een droge doek.
2. Het product is niet geschikt voor gebruik met dimmers.
3. Schakel het product niet aan voordat de installatie gereed is. Haal de stekker uit het stopcontact voor verplaatsing of aanpassingen. Schakel de stroom uit, en laat de lampen afkoelen.
4. Dit product is geen speelgoed. Houdt het product en onderdelen uit de buurt van kinderen en dieren.
5. Dit product kan niet op ontvlambare oppervlaktes geïnstalleerd worden. Plaats het product ook niet in de buurt van een warmtebron, zoals een radiator, warmterooster, kachel, kaarsen, waxinelichtjes o.i.d.
6. Dit product is geschikt voor installatie door een gekwalificeerde elektricien of volgens IEE richtlijnen en nationale veiligheidsvoorschriften.
7. De lichtbron van dit product is niet vervangbaar; wanneer de lichtbron het einde van de levensduur bereikt, moet het volledige product vervangen worden.
8. Dit product moet niet gebruikt of opgeslagen worden in een corrosieve omgeving waar gevaarlijke materialen aanwezig zijn zoals b.v. zwavel, chloor, ftalaten.
9. Dit product kan maximaal 15 stuks of tot 18 meter aan elkaar verbinden (via de connector of door beide uiteinden aan elkaar te verbinden). Verbindt alleen soortgelijke HortiPower producten. Het aansluiten op andere producten is niet toegestaan.
10. Voor veiligheidsredenen en onder de voorwaarden voor garantie, kunt u geen van de producten open maken of uitelkaar halen. Steek niet; en prik niet in de connector. Raak de binnenkant van de connectors niet aan. Spuit geen water in de connector.
11. Gebruik alleen de kabel die erbij geleverd wordt; een andere kabel kan het product beschadigen.



De ideale afstand is 20-30cm boven de plant. De stralingsbreedte is +/- 25cm per lamp. Voeg meer lampen toe voor een grotere afstand of oppervlak.

Gebruik de lampen voor 8-12 uur per dag, zorg voor een dag/nacht ritme voor de planten.

Geschikt voor: kruiden, bladgroenten, bessen,(vet)planten en tropische planten.

Vruchtengroenten houden van veel licht. Zodra je sterke jonge plantjes hebt kun je die het beste naar de moestuin, kas of groeient overplaatsen.

