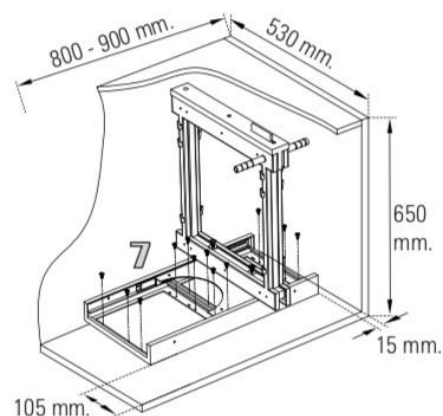
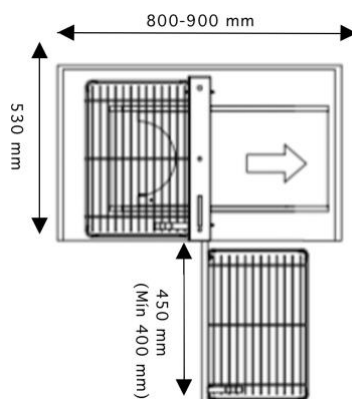


## Ficha Técnica Esquinero Universal

<b>Marca:</b>	CasaChic
<b>Descripción del Producto:</b>	Esquinero Mágico de Acero
<b>Línea:</b>	Accesorios Cocina
<b>Color:</b>	Gris grafito
<b>Materialidad:</b>	Acero y Madera Mdf
<b>Capacidad máxima de carga:</b>	40 Kg
<b>Dimensiones del Mueble:</b>	Ancho (800-900) mm Profundidad Min. 530 mm Alto Min. 650 mm
<b>Dimensiones del Producto:</b>	Ancho 660 mm Profundidad 485 mm Alto 610 mm
<b>Componentes:</b>	Incluye cuatro bandejas
<b>Código:</b>	A0048
<b>Instrucción:</b>	Manual de instalación incluido en el embalaje



+56931967109



[info@casachic.cl](mailto:info@casachic.cl)

