

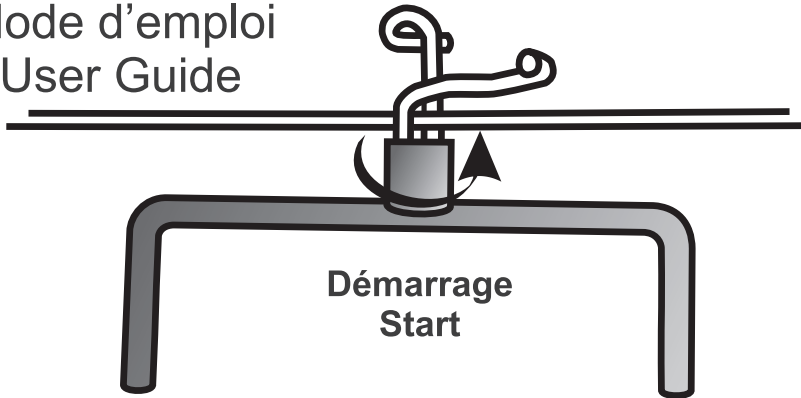
Coutale

MADE IN FRANCE

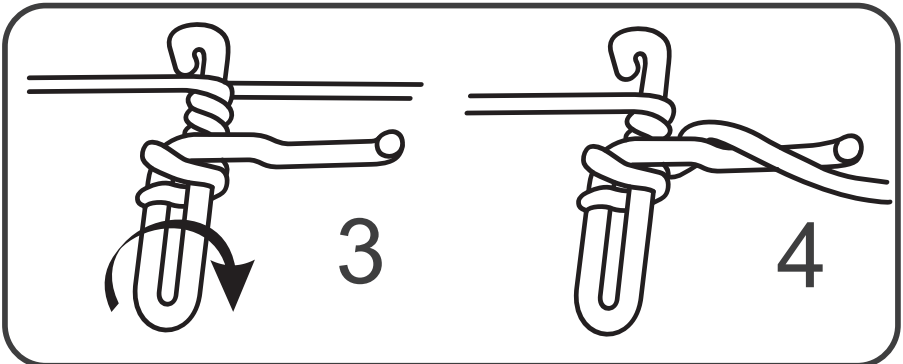
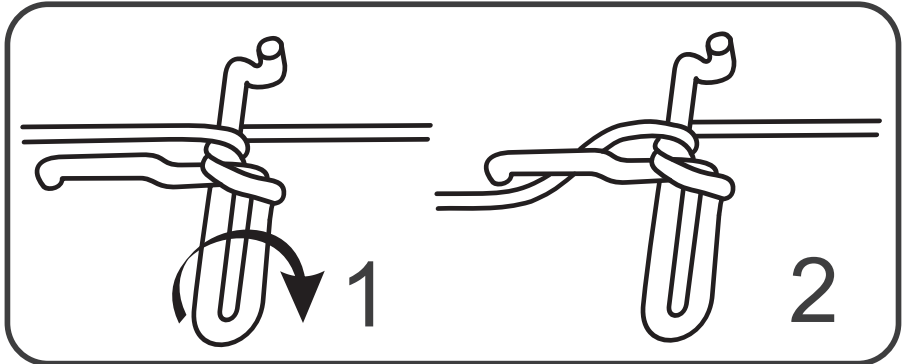
TENDEUR - TENSIONER

BREVETÉ - PATENTED

Mode d'emploi User Guide



Grâce à son système breveté, l'enroulement du fil se fait sur un seul bras.
Il permet d'obtenir une tension progressive et optimale du fil de fer sur une grande longueur et sans effort.



NOUVEAU

Coutale

MADE IN FRANCE

TENDEUR - TENSIONNER

BREVETÉ - PATENTED

**1,50 MÈTRE
DE FIL
ENROULÉ**

DUPLICATION MINUTE CAHORS



*Le tendeur Coutale
le plus simple et
le plus efficace du marché.
Il permet une traction d'au
moins 120 kg
en toute facilité*



DISTRI COUTALE

46700 VIRE SUR LOT - FRANCE

+33 5 65 36 51 47 - info@coutale.com - www.coutale.com

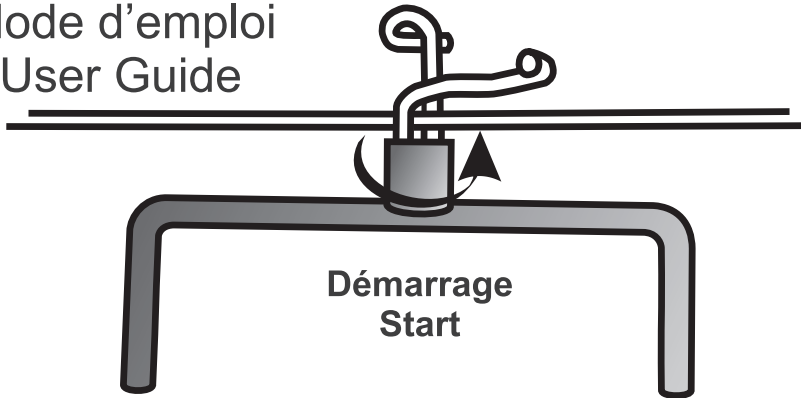
Coutale

MADE IN FRANCE

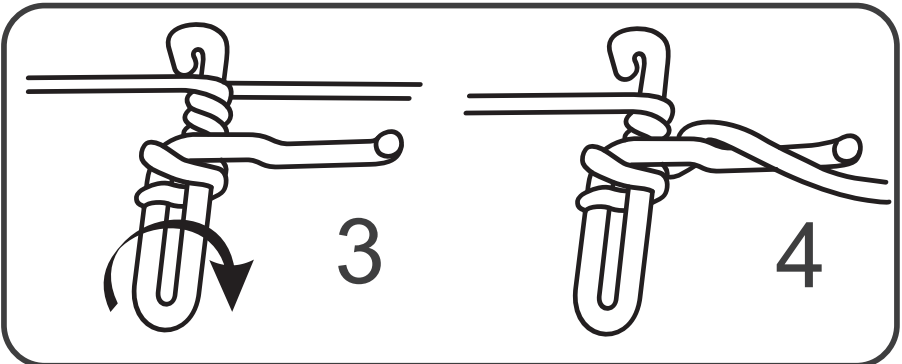
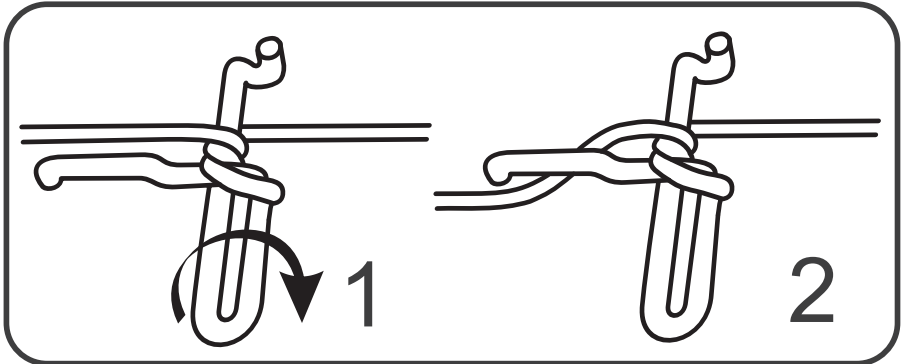
TENDEUR - TENSIONER

BREVETÉ - PATENTED

Mode d'emploi User Guide



Thanks to its patented system, the winding of the wire is done with only one arm. The Coutale tensioner makes it possible to obtain a progressive and optimal tension of the iron wire over a large distance effortlessly.



NEW

Coutale

MADE IN FRANCE

TENDEUR - TENSIONER

BREVETÉ - PATENTED



**UP TO 5 FEET
OF COILED
WIRE**

DUPLICATION MINUTE CAHORS

*the Coutale tensioner
can tract up
to 120 kg
with no effort*



DISTRI COUTALE

46700 VIRE SUR LOT - FRANCE

+33 5 65 36 51 47 - info@coutale.com - www.coutale.com