

**IMPORTANT SAFETY INSTRUCTIONS  
MESURES DE SÉCURITÉ À RESPECTER**



59222/31/48

59222/31/49

59222/00/49

59223/31/48

59223/31/49

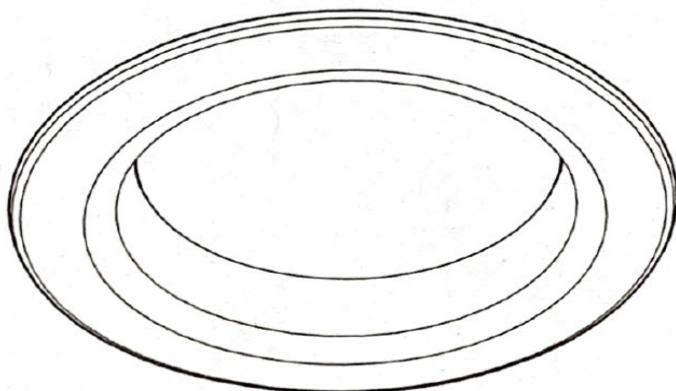
59223/00/49



User manual

Notice d'emploi

Manual de usuario



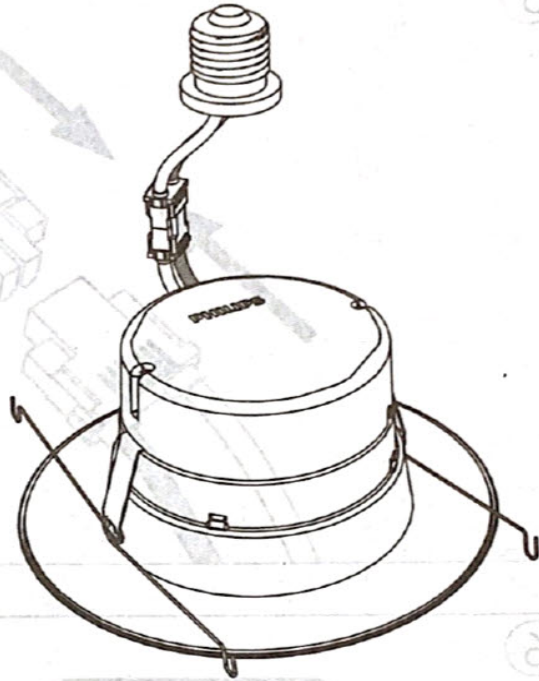
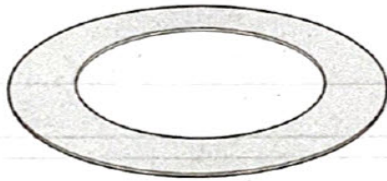
**PHILIPS**

Incl.

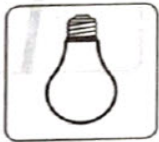
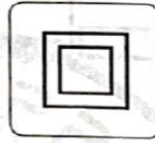
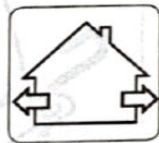
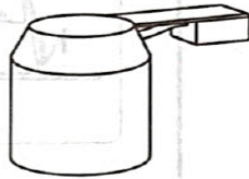
**A**



**B**



Excl.



**B**



**WARNING – Risk of fire or electric shock. LED Retrofit Kit installation requires knowledge of luminaires electrical systems. If not qualified, do not attempt installation. Contact a qualified electrician.**

**WARNING – Risk of fire or electric shock. Install this kit only in luminaires that have the construction features and dimensions shown in the photographs and/or drawings and where the input rating of the retrofit kit does not exceed the input ratings of the luminaire.**

**Do not make or alter any open holes in an enclosure of wiring or electrical components during kit installation.**

**WARNING – To prevent wiring damage or abrasion, do not expose wiring to edges of sheet metal or other sharp objects.**

**SUITABLE FOR TYPE IC OR NON-IC LUMINAIRES**

**ADVERTENCIA: Riesgo de incendio o descarga eléctrica. La instalación del kit de retroajuste LED requiere que el electricista conozca los sistemas eléctricos de las luminarias. Si no está calificado, no intente realizar la instalación. Comuníquese con un electricista calificado.**

**ADVERTENCIA: Riesgo de incendio o descarga eléctrica. Instale este kit solo en las luminarias que cumplen con las características y dimensiones de construcción que se muestran en las fotografías o dibujos, y en donde la potencia de entrada del kit**



de retroajuste no exceda la potencia de entrada de la luminaria.

No haga ni altere orificios abiertos en un recinto donde haya cableado o componentes eléctricos durante la instalación del kit.

**ADVERTENCIA:** Para prevenir daños o abrasión en el cableado, no lo exponga a bordes afilados o a láminas de metal, o a otros objetos puntiagudos.

### **APROPIADA PARA LUMINARIAS CON O SIN CONTACTO AISLADO**

**AVERTISSEMENT – Risques d’incendie ou de décharge électrique.** L’ensemble de modernisation DEL requiert une connaissance des systèmes de luminaires électriques. Ne pas procéder à l’installation à moins de disposer des compétences appropriées. Communiquez avec un électricien qualifié.

**AVERTISSEMENT – Risques d’incendie ou de décharge électrique.** Cet ensemble ne doit être installé que sur les luminaires possédant les caractéristiques de constructions et les dimensions indiquées sur les photos ou les dessins. La tension d’entrée de l’ensemble de modernisation ne doit pas dépasser celle du luminaire.

Ne pas percer ou modifier des ouvertures dans un boîtier de câblage ou de composants électriques au cours de l’installation de l’ensemble.

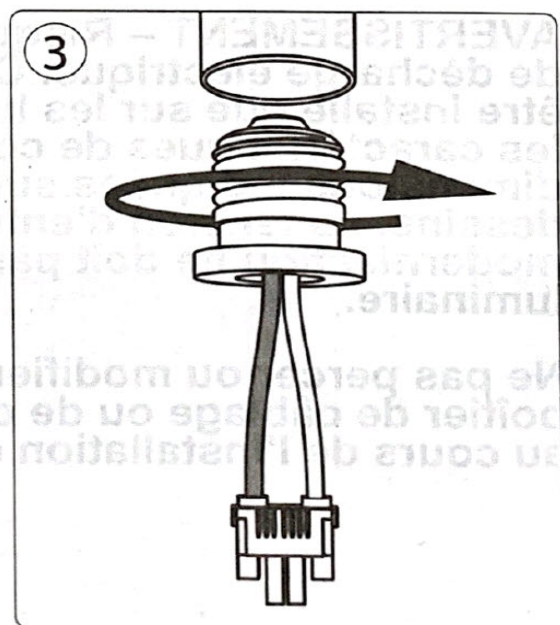
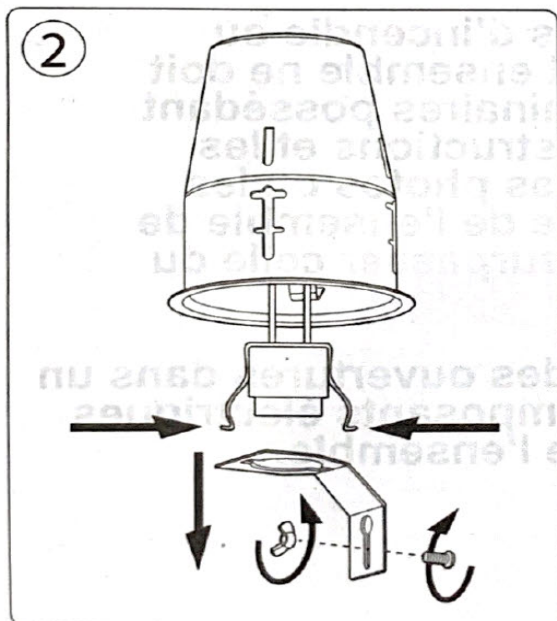
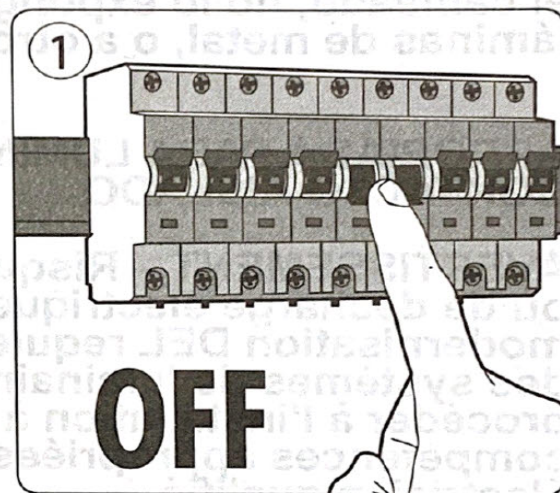
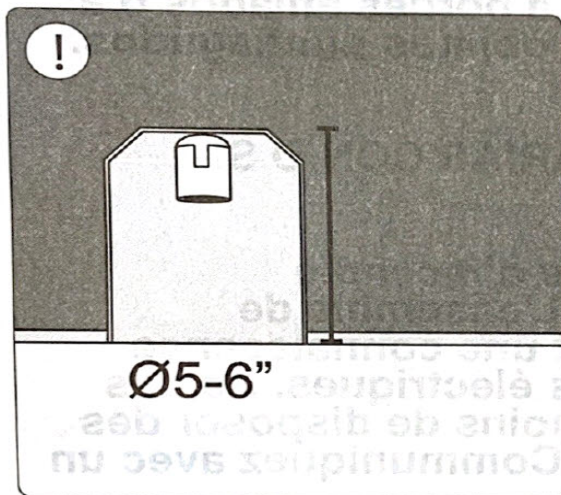


**AVERTISSEMENT – Pour éviter les dommages aux câbles et les abrasions, les câbles ne doivent pas être exposés aux bordures en tôle ou autres objets tranchants.**

**CONVIENT AUX LUMINAIRES DE TYPES IC OU NON-IC.**

**MINIMUM LAMP COMPARTMENT**

**DIMENSIONS 122(DIA) mm x 190(H) mm**





4

