

HI-PRO LED HIGH BAY LAMPS

Models: S33112, S33113, S33114, S33115, S33116, S33117



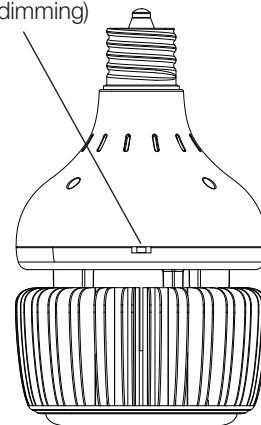
INSTALLATION AND SAFETY INSTRUCTIONS

IMPORTANT: Read before installing fixture. Retain for future reference.

WARNING: Risk of fire or electric shock. Disconnect power before installation.

- Read this manual carefully before use. Make sure the application is in accordance with the instructions before use.
- LED Retrofit Kit installation requires knowledge of luminaries electrical systems. If not qualified, do not attempt installation. Contact a qualified electrician.
- Install this kit only in the luminaries that have the construction features and dimensions shown in the drawings and where the input rating of the retrofit kit does not exceed the input rating of the luminaire. This item is rated at 100-277VAC.
- To prevent wiring damage or abrasion, do not expose wiring to edges of sheet metal or other sharp objects.
- Do not make or alter any open holes in an enclosure of wiring or electrical components during kit installation.
- This device is not intended for use with emergency exits.
- Not for use with luminaire ballast.
- This lamp is non-dimmable. Not for use with dimmer.
- Suitable for damp locations. Not for use where directly exposed to the weather or water.
- Complies with part 15 of FCC. Operation is subject to the following two conditions: This device may not cause harmful interference, and this device must accept any interference received including interference that may cause undesired operation.
- No external weight or mechanical force should be applied to lamp or components.
- The retrofit assembly is accepted as a component of a luminaire where the suitability of the combination shall be determined by UL or authorities having jurisdiction.

Power Selection Switch (Step down dimming)



WARRANTY: This product is guaranteed for a 5 year warranty. Any quality issue in normal use within the warranty period, will be repaired or replaced according to the situation and under the condition specifications can be provided. Visit www.Satco.com for full warranty details.

SPECIFICATIONS

Item #	Description	Watts	Volts	CCT	Hours	Lumens	CRI	Length, Diameter, Height (inch)
S33112	100W/LED/HID-HB/4K	100/80/60	100-277V	4000K	50,000	14000	80	L9.13, ø5.51, H9.13
S33113	100W/LED/HID-HB/5K	100/80/60		5000K		14000		L9.13, ø5.51, H9.13
S33114	130W/LED/HID-HB/4K	130/100/80		4000K		18200		L9.72, ø5.51, H9.72
S33115	130W/LED/HID-HB/5K	130/100/80		5000K		18200		L9.72, ø5.51, H9.72
S33116	150W/LED/HID-HB/4K	150/120/100		4000K		21000		L10.31, ø5.51, H10.31
S33117	150W/LED/HID-HB/5K	150/120/100		5000K		21000		L10.31, ø5.51, H10.31

NOTE: The minimum compartment size for all items referenced is: 15.75" (400mm) length x 14.96" (380mm) width.

THERE ARE LED HID LAMP, OPERATION INSTRUCTIONS AND FIELD APPLIED LABELS IN THIS RETROFIT KIT. The units covered by this report are intended to retrofit high bay luminaries, with or without a diffuser.

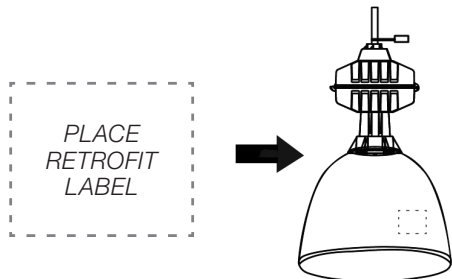


INSTALLATION

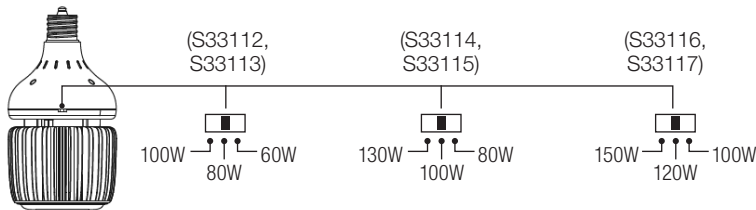
STEP 1: Turn OFF the power to the fixture. Remove existing HID lamp from the fixture.



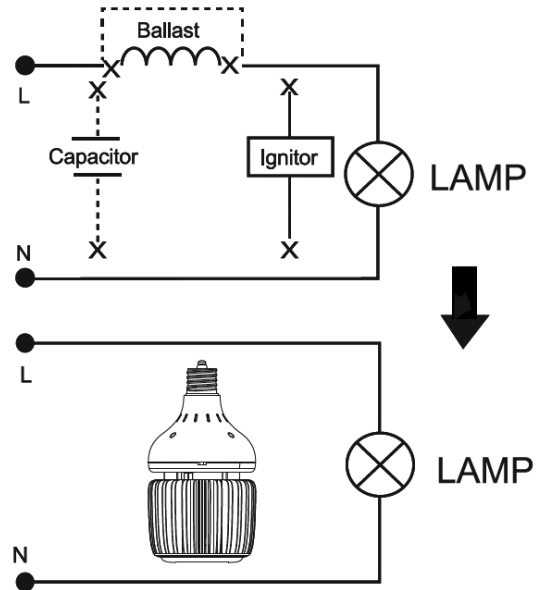
STEP 3: Place the label 'This luminaire has been modified to operate LED lamps' on the retrofit where it can be easily seen by the user during normal maintenance including re-lamping.



STEP 4: Select desired wattage.



STEP 2: Open the fixture's junction box and bypass the HID ballast, igniter (if available) and the capacitor (if available) by disconnecting the line and neutral wires and socket and the white wires in the locations with "X" marks in the wiring diagram below. Then, connect the line to the back wire from the socket and the neutral to the white wire from the socket with wire nuts or connectors.

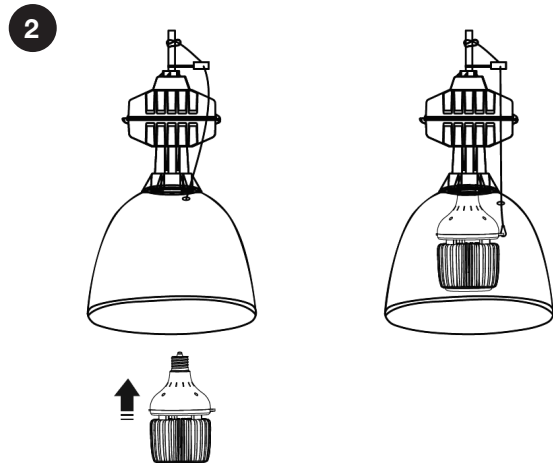
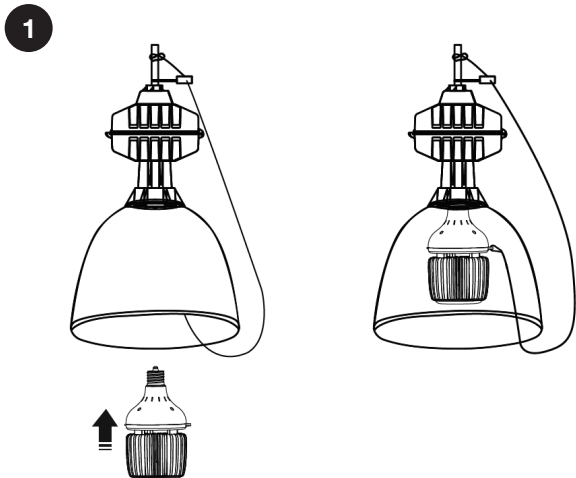


STEP 5: IMPORTANT: Safety cable (provided) if required upon installation of high bay, base-up applications.

Follow the below installation instructions to install safety cable correctly.

Option 1: Install LED lamp into the socket, loop the safety cable around a load bearing building structure, then lock the safety cable into the button. Minimize the length of the safety cable attached to the lamp, see Figure 1.

Option 2: If there is an opening at the top of the fixture, feed the cable through the opening and lock the wire into the button, see Figure 2.



STEP 6: Installation is complete. Turn ON power.

REFLECTORES HI-PRO LED DE ALTO MONTAJE

ESPAÑOL: INSTRUCCIONES DE INSTALACIÓN Y SEGURIDAD

Modelos: S33112, S33113, S33114,
S33115, S33116, S33117

ADVERTENCIA: Riesgo de incendio o descarga eléctrica. Desconecte la alimentación antes de la instalación.

- Lea este manual cuidadosamente antes de su uso. Asegúrese de que la aplicación está de acuerdo con las instrucciones antes de su uso.
- LED Retrofit Kit instalación requiere el conocimiento de los sistemas eléctricos luminarias. Si no calificado, no intente la instalación. Póngase en contacto con un electricista calificado.
- Instalar este kit sólo en las luminarias que tienen las características de construcción y dimensiones en los dibujos y cuando la habilitación de entrada del kit de adaptación no supere el clasificación de entrada de la luminaria. Este elemento está clasificado para 100-277VAC.
- Para evitar daños en el cableado o abrasión, no exponer el cableado a los bordes de chapa metálica o otros objetos afilados.
- No hacer ni alterar ningún agujero abierto en un recinto de cableado o componentes eléctricos durante la instalación del kit.
- Este dispositivo no está destinado a utilizarse en salidas de emergencia.
- No utilice con balastos de luminarias.
- Esta lámpara no es atenuable. No apto para utilizar con atenuadores.
- Adecuada para lugares húmedos. No utilice en donde esté directamente expuesto al clima o el agua.
- Este artefacto cumple con la norma 15 de las disposiciones de la FCC. la operación esata sujeta a las 2 condiciones siguientes: (1) este artefacto no puede causar interferencia perjudicial y, (2) este artefacto debe aceptar cualquier interferencia recibada, incluyendo inteferencia que puede resultar en una operacion no requerida.
- No debe aplicarse ningún peso externo ni fuerza mecánica a la lámpara ni a los componentes.
- El conjunto de reemplazo es aceptado como componente de la luminaria si la combinación es adecuada de acuerdo a UL o las autoridades que tengan jurisdicción.

GARANTÍA: Este producto cuenta con una garantía de 5 años. Cualquier problema de calidad tras un uso normal dentro del período de garantía se reparará o reemplazará de acuerdo con la situación y siempre que se pueda cumplir con las especificaciones. Visite www.Satco.com para obtener todos los detalles.

NOTA: El tamaño mínimo del compartimento para todos los artículos mencionados es de 15,75" (400 mm) de longitud x 14,96" (380 mm).

EN ESTE KIT DE REACONDICIONAMIENTO HAY UNA LÁMPARA LED HID, INSTRUCCIONES DE FUNCIONAMIENTO Y ETIQUETAS APLICADAS. Las unidades cubiertas por este informe están destinadas al reacondicionamiento de luminarias para techos altos, con o sin difusor.

INSTALACIÓN:

PASO 1: DESCONECTE la alimentación del dispositivo. Retire la lámpara HID existente del dispositivo.

PASO 2: Abra la caja de conexiones del balastro y desvíe el balastro HID, el botón de encendido (si hubiera uno) y el capacitor (si hubiera uno) desconectando la línea, los cables neutrales, el conector negro y los cables blancos en las ubicaciones con las marcas "X" en el siguiente esquema eléctrico. A continuación, conecte la línea al cable posterior desde la toma y el cable neutro al blanco desde el conector con tuercas o conectores de cable.

PASO 3: Coloque la etiqueta con la leyenda "Esta luminaria se ha modificado para operar lámparas LED" donde el usuario pueda verla durante el mantenimiento normal, incluido el reemplazo de la lámpara.

PASO 4: Seleccione el vataje deseado.

PASO 5: IMPORTANTE: Uso del cable de seguridad (suministrado) si es necesario tras la instalación de aplicaciones para techos altos y para iluminar desde una base. Siga las instrucciones de instalación debajo para instalar correctamente el cable de seguridad.

Opción 1: Instale la lámpara LED en el conector, enrolle el cable de seguridad alrededor de una estructura del edificio de carga y, a continuación, fije el cable de seguridad en el botón. Disminuya la longitud del cable de seguridad conectado a la lámpara; consulte la Figura 1.

Opción 2: Si hay una abertura en la parte superior del dispositivo, pase el cable a través de dicha abertura y fíjelo en el botón; vea la Figura 2.

PASO 6: La instalación ha finalizado. Conecte la electricidad.

FRANCAIS:
INSTRUCTIONS SUR L'INSTALLATION ET LA SÉCURITÉ

AVERTISSEMENT: Risque d'incendie ou de choc électrique. Débrancher l'alimentation avant l'installation.

- Lire attentivement ce manuel avant utilisation. S'assurer que l'application est conforme aux instructions avant utilisation.
- L'installation du kit d'adaptation à DEL nécessite une connaissance des systèmes électriques des luminaires. Sinon qualifié, ne pas tenter l'installation. Contacter un électricien qualifié.
- Installer ce kit uniquement sur les luminaires présentant les caractéristiques et les dimensions de construction indiqués dans les dessins et où la valeur nominale d'entrée de la trousse d'adaptation ne dépasse pas la puissance d'entrée du luminaire. Cet article a une tension nominale de 100-277VAC.
- Pour éviter les dommages ou l'abrasion du câblage, ne pas exposer le câblage aux bords de la tôle ou autres objets pointus.
- Ne pas faire ni modifier de trous ouverts dans un boîtier de câblage ou de composants électriques pendant l'installation du kit.
- Cet appareil n'est pas conçu pour être utilisé avec des lampes de sorties d'urgence.
- Ne pas utiliser avec le ballast de luminaire.
- L'intensité de cette lampe n'est pas réglable. Ne pas utiliser avec un gradateur de lumière.
- Convient aux milieux humides. Ne pas utiliser ce produit dans un milieu directement exposé aux intempéries ou à l'eau.
- Cette appareil se conforme avec la norme 15, règles du FCC. l'opération est soumise aux 2 conditions suivantes: (1) cette appareil ne peut pas causer de interférence nuisibles, et (2) cette appareil doit accepter toutes les interférences reçues, compris les interférences qui peuvent perturber le fonctionnement.
- Aucun poids externe ou aucune force mécanique ne doivent être appliqués sur la lampe ou ses composants.
- El conjunto de reemplazo es aceptado como componente de la luminaria si la combinación es adecuada de acuerdo a UL o las autoridades que tengan jurisdicción.

GARANTIE: Ce produit est garanti pour une période de 5 ans. Tout défaut de qualité en usage normal durant la période de garantie sera réparé ou remplacé selon le cas et sous la condition que les caractéristiques du produit peuvent être fournies. Visitez www.Satco.com pour plus de détails.

REMARQUE: La taille minimale du compartiment pour tous les articles répertoriés est : 400 mm (15,75 po) de longueur x 380 mm (14,96 po) de largeur.

CETTE TROUSSE DE RÉNOVATION UNE AMPOULE DHI (DÉCHARGE À HAUTE DENSITÉ) À DEL, DES INSTRUCTIONS D'UTILISATION ET DES ÉTIQUETTES APPLIQUÉES SUR LE TERRAIN. Les unités couvertes par ce rapport sont destinées à la rénovation des luminaires de grande hauteur, avec ou sans diffuseur.

INSTALLATION:

ÉTAPE 1: Débranchez l'alimentation du luminaire. Retirez l'ampoule DHI existante du luminaire.

ÉTAPE 2: Ouvrez la boîte de jonction du luminaire et dérivez le ballast DHI, (si disponible) et le condensateur (si disponible) en débranchant les fils de ligne et neutre ainsi que la douille et les fils blancs dans les emplacements ayant les marques « X » dans le schéma de câblage ci-dessous. Ensuite, connectez le fil de ligne au fil arrière de la douille, et le fil neutre au fil blanc de la douille avec des capuchons de connexion ou des connecteurs.

ÉTAPE 3: Placez l'étiquette « Ce luminaire a été modifié pour utiliser des ampoules à DEL » sur le dispositif rénové, à un endroit où l'utilisateur peut le voir facilement lors de l'entretien normal, y compris le remplacement des ampoules.

ÉTAPE 4: Sélectionnez la puissance désirée.

ÉTAPE 5: IMPORTANT : Câble de sécurité (fourni) au besoin lors de l'installation d'applications surélevées avec culot en haut. Suivez les instructions d'installation ci-dessous pour installer correctement le câble de sécurité.

Option 1: Installez l'ampoule à DEL dans la douille, enroulez le câble de sécurité autour d'une structure de bâtiment porteuse, puis verrouillez le câble de sécurité dans le bouton. Minimisez la longueur du câble de sécurité fixé à l'ampoule, voir la Figure 1.

Option 2: S'il y a une ouverture en haut du luminaire, faites passer le câble par l'ouverture et verrouillez le fil dans le bouton, voir la Figure 2.

ÉTAPE 6: L'installation est terminée. Activez l'alimentation.