

OMNI-DIRECTIONAL LED T8 TUBES

Models: S16430, S16431, S16432, S16433, S16434, S16435, S16436,
S16437, S16438, S16439, S16440, S16441, S16442, S16443



INSTALLATION AND SAFETY INSTRUCTIONS

IMPORTANT: Read before installing fixture. Retain for future reference.

WARNING:

- **DANGER:** Risk of shock-disconnect power before installation.
- **WARNING: Risk of fire or electric shock.** LED Retrofit Kit installation requires knowledge of luminaire electrical systems. If not qualified, do not attempt installation. Contact a qualified electrician.
- **WARNING:** Product must be installed in accordance with the national electrical code or your local electrical code. If you are not familiar with these codes and requirements, contact a qualified electrician.
- **WARNING:** Install this kit only in luminaries that have the construction features and dimensions shown in the photographs and/or drawing and where the input rating of the retrofit kit does not exceed the input rating of the luminaire.
- **WARNING:** To prevent wiring damage or abrasion, do not expose wiring to edges of sheet metal or other sharp objects. Do not make or alter any open holes in any enclosure of wiring or electrical components during kit installation.
- **WARNING:** To avoid potential fire or shock hazard, please confirm the type of lamp holder before installation. **If it is a shunted lamp holder, refer to double-ended wiring.**

NOTE: Shunted lamp holders are found only in fluorescent luminaries with instant-start ballasts. Instant-start ballasts can be identified by the words "Instant Start" or "I.S." marked on the ballast. This designation may be in the form of a statement pertaining to the ballast itself, or may be combined with the marking for the lamps with which the ballast is intended to be used, for example F40T 12/IS, for more information contact the LED luminaire retrofit kit manufacturer.

If it is non-shunted lamp holder, refer to single or double-ended wiring.

Installers should not disconnect the existing wire from lampholder terminals to make new connections at lampholder terminals. Instead installers should cut existing lampholder leads away from the lampholder and make new electrical connections to lampholder lead wires by employing applicable connectors.

- **WARNING:** Luminaire wiring and electrical parts may be damaged when installing retrofit kit hardware. Check for enclosed wiring and components.
- **WARNING:** Check the existing wiring for damage before installing upgrade kit. Do not install if existing wires are damaged. This retrofit kit is accepted as a component of a luminaire where the suitability of the combination shall be determined by authorities having jurisdiction.
- "This luminaire has been modified and can no longer operate the originally intended lamp," shall be marked on the retrofit luminaire where readily visible by the user during normal maintenance including lamping.
- Do not use with dimmers.
- Suitable for damp locations. Suitable for use in enclosed luminaries.
- This device is not intended for use with emergency exits.
- This device complies with Part 15 of the FCC rules. Operation is subject to the following two conditions:
(1) This device may not cause harmful interference, and
(2) This device must accept any interference received, including interference that may cause undesired operation.

INSTALLATION: (See diagrams on back)

STEP 1: Make sure the circuit breaker that supplies the power to the fixture is turned OFF.

STEP 2: Before installation, select your preferred CCT by moving the switches **on both ends of the lamp** to either 4000K, 5000K or 6500K.

STEP 3: Remove lens or diffuser cover (if applicable).

STEP 4: Open/Remove ballast wiring compartment cover.

STEP 5: Identify the Line and Neutral wires running power is OFF using a voltmeter.

STEP 6: Cut all wires connected to the ballast, and remove ballast (and starter if present). Dispose of ballast and fluorescent lamps in accordance with government regulations in your area.

STEP 7: Ensure that the fixture contains R17d lamp holders.

STEP 8: These T8 LED lamps are designed for single ended wiring (**Figure 1**) and double-ended wiring (**Figure 1a**). When installing, confirm only the input end

of the lamp is powered, and securely connected to the powered R17d lamp holders (120V-277V).

STEP 9: Make sure all sockets are wired according to the appropriate wiring diagram (**Figures 1/1a – 4/4a**).

STEP 10: Reinstall the ballast cover to hide all wires.

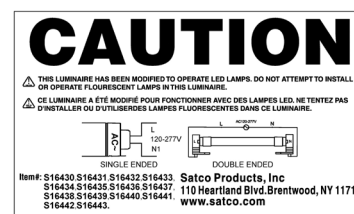
STEP 11: Install your new single and double ended LED T8 replacement lamps.

STEP 12: Apply relamping label on a visible location inside the fixture.

STEP 13: Reinstall lens or diffusion cover on the light fixture.

STEP 14: Turn power ON at the breaker box.

STEP 15: Turn on the lights.



Single-ended connection (non-shunted sockets)

Figure 1: Retrofit with ONE Lamp

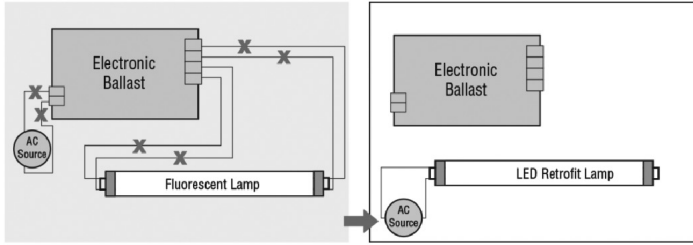


Figure 2: Retrofit with TWO Lamps

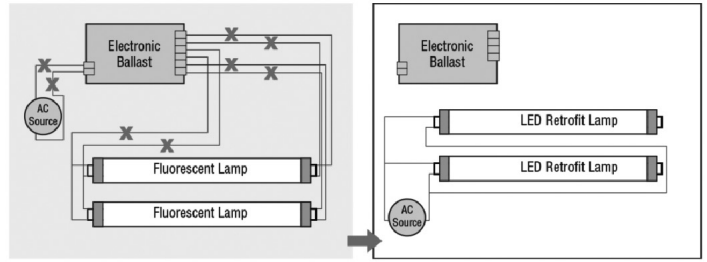


Figure 3: Retrofit with THREE/FOUR Lamps

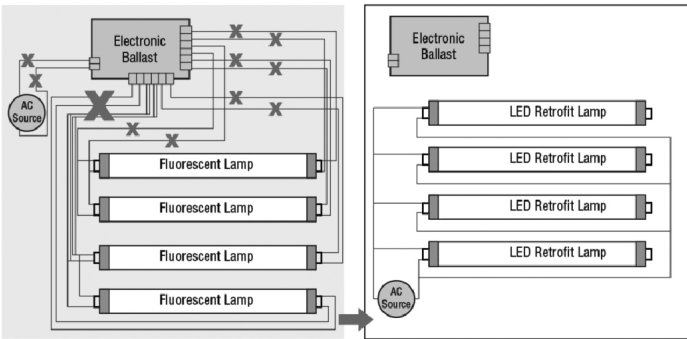
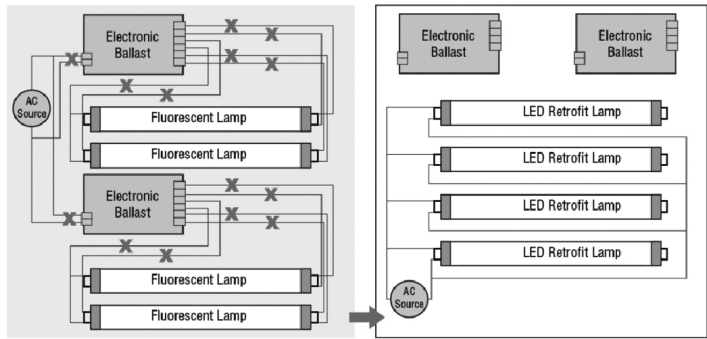


Figure 4: Retrofit with THREE/FOUR Lamps + TWO Ballasts



Double-ended connection (shunted or non-shunted sockets)

Figure 1a: Retrofit with ONE Lamp

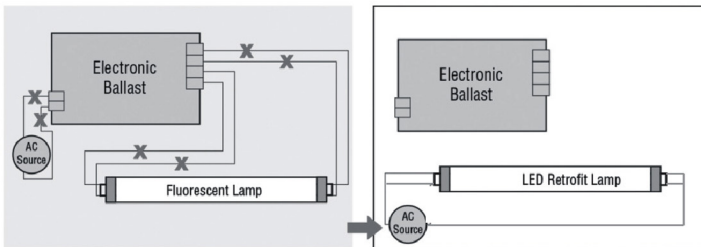


Figure 2a: Retrofit with TWO Lamps

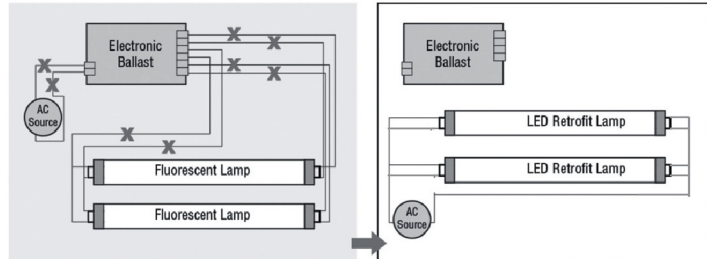


Figure 3a: Retrofit with THREE/FOUR Lamps

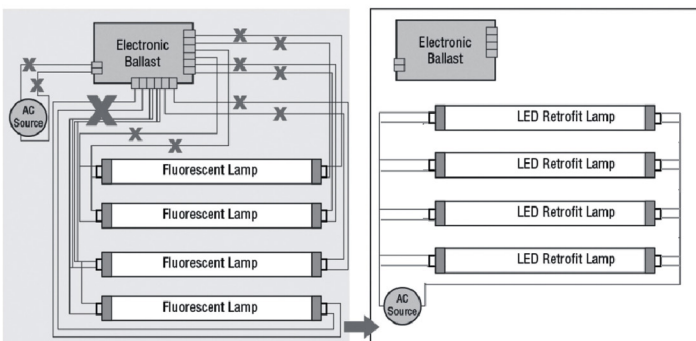
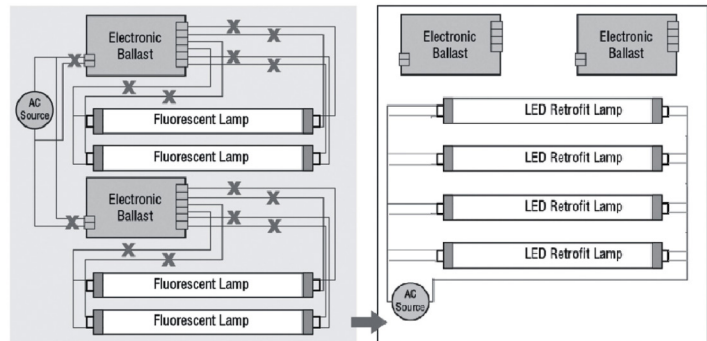


Figure 4a: Retrofit with THREE/FOUR Lamps + TWO Ballasts



TUBOS DE LUZ LED T8 OMNIDIRECCIONALES

Modelos: S16430, S16431, S16432, S16433,
S16434, S16435, S16436, S16437, S16438,
S16439, S16440, S16441, S16442, S16443

ESPAÑOL: INSTRUCCIONES DE INSTALACIÓN Y SEGURIDAD

IMPORTANTE: Lea esto antes de instalar el accesorio. Consérvelo para referencia futura.

- **PELIGRO:** Riesgo de descarga, desconecte la alimentación antes de la instalación.
- **ADVERTENCIA: Riesgo de incendio y descarga eléctrica.** Para instalar el juego de reequipamiento de LED, debe tener conocimiento sobre sistemas eléctricos de luminarias. Si no está calificado, no realice la instalación. Póngase en contacto con un electricista calificado.
- **ADVERTENCIA:** El producto debe instalarse de acuerdo con el código eléctrico nacional o su código eléctrico local. Si no está familiarizado con estos códigos y requisitos, póngase en contacto con un electricista calificado.
- **ADVERTENCIA:** Instale este juego solo en luminarias que tienen las características y las dimensiones de construcción que se muestran en las fotografías o el diagrama y en donde la capacidad nominal de entrada del juego de reequipamiento no supere la capacidad nominal de la luminaria.
- **ADVERTENCIA:** Para evitar daños o abrasión del cableado, no exponga el cableado a los bordes de chapas u otros objetos afilados. Durante la instalación del juego, no realice ni altere ningún orificio de apertura en ningún gabinete para cableado o componentes eléctricos.
- **ADVERTENCIA:** Para evitar posibles riesgos de incendio o descarga eléctrica, confirme el tipo de portalámparas antes de la instalación. **Si se trata de un portalámparas con derivación, consulte el cableado de doble terminal.** NOTA: Los portalámparas con derivación se encuentran solo en luminarias fluorescentes con balastos de encendido instantáneo. Los balastos de arranque instantáneo se pueden identificar por las palabras "Instant Start" o "I.S." marcado en el lastre. Esta designación puede ser en forma de declaración perteneciente al propio balasto, o puede combinarse con el marcado de las lámparas con las que se pretende utilizar el balasto, por ejemplo F40T 12 / IS. Para más información contacte con la luminaria LED fabricante del kit de reequipamiento. **Si se trata de un portalámparas sin derivación, revise el cableado de terminación simple o doble terminal.** Los instaladores no deben desconectar los cables existentes de las terminales de sujeción de la lámpara para hacer conexiones nuevas en las terminales de sujeción de la misma. En su lugar, los instaladores deben cortar los cables de sujeciones existentes del sujetador de la lámpara y hacer conexiones eléctricas nuevas en los alambres de los cables de sujeción utilizando los conectores aplicables.
- **ADVERTENCIA:** El cableado de la luminaria y las partes eléctricas pueden dañarse cuando se taladra para realizar la instalación del remplazo LED. Revise los cables y componentes incluidos.
- **ADVERTENCIA:** Verifique el cableado existente por daños antes de instalar el kit de actualización. No lo instale si los cables existentes están dañados.
Este juego de reemplazo es aceptado como componente de la luminaria si la combinación es adecuada de acuerdo a las autoridades que tengan jurisdicción.
- "Esta luminaria ha sido modificada y ya no puede operar la lámpara originalmente prevista", se marcará en la luminaria modernizada donde el usuario pueda verla fácilmente durante el mantenimiento normal, incluida la iluminación.
- No utilizar con atenuadores.
- Adecuada para lugares húmedos. Apto para utilizarse en dispositivos cerrados.
- No para iluminación de emergencia.
- Este artefacto cumple con la norma 15 de las disposiciones de la FCC. la operación es esta sujeta a las 2 condiciones siguientes: (1) este artefacto no puede causar interferencia perjudicial y, (2) este artefacto debe aceptar cualquier interferencia recibida, incluyendo interferencia que puede resultar en una operación no requerida.

INSTALACIÓN:

PASO 1: Asegúrese de que el disyuntor que suministra energía al dispositivo esté APAGADO.

PASO 2: Antes de la instalación, seleccione su CCT preferido al mover los interruptores en ambos extremos de la lámpara, ya sea a 4000 K, 5000 K o 6,500K.

PASO 3: Retire el lente o la cubierta del difusor (si corresponde).

PASO 4: Abra/retire la tapa del compartimento de cables del balasto.

PASO 5: Utilice un voltímetro para identificar que los cables de corriente y neutro estén APAGADOS.

PASO 6: Corte todos los cables conectados al balasto y retire el balasto (y el arrancador si está presente). Deseche el balasto y las lámparas fluorescentes de acuerdo con las regulaciones gubernamentales de su área.

PASO 7: Asegúrese de que la luminaria sea apta para el portalámparas R17d.

PASO 8: Estas lámparas de luz LED T8 están diseñadas para cableado de terminación simple (**Figura 1**) y cableado de doble terminal (**Figura 1a**). Al realizar la instalación, confirme que solo el extremo de entrada de la lámpara esté encendido y conectado de forma segura a los portalámparas R17d alimentados (120 V a 277 V).

PASO 9: Asegúrese de que todos los tomacorrientes estén cableados de acuerdo con el diagrama de cableado adecuado (**Figuras 1/1a a 4/4a**).

PASO 10: Vuelva a instalar la cubierta del balasto para ocultar todos los cables.

PASO 11: Instale sus nuevas lámparas LED T8 de reemplazo de terminación simple o doble.

PASO 12: Coloque la etiqueta de cambio de lámpara en un lugar visible dentro de la luminaria.

PASO 13: Vuelva a instalar el lente o la cubierta del difusor en el dispositivo de iluminación.

PASO 14: Encienda la alimentación en la caja de disyuntores.

PASO 15: Encienda las luces.

TUBES T8 À DEL OMNIDIRECTIONNELS

Modèles: S16430, S16431, S16432, S16433,
S16434, S16435, S16436, S16437, S16438,
S16439, S16440, S16441, S16442, S16443

FRANCAIS:

INSTRUCTIONS SUR L'INSTALLATION ET LA SÉCURITÉ

IMPORTANT: Lisez avant d'installer le luminaire. Conservez à titre de référence.

- **DANGER:** Risque de chocs - déconnectez l'alimentation électrique avant l'installation.
- **AVERTISSEMENT: Risque d'incendie ou de chocs électriques.** L'installation d'un kit d'installation retrofit à led nécessite une bonne connaissance des systèmes électriques des luminaires. Si vous n'êtes pas qualifié, ne tentez pas l'installation et contactez un électricien qualifié.
- **AVERTISSEMENT:** Le produit doit être installé conformément au code électrique national ou à votre code électrique local. Si vous n'êtes pas familier avec ces codes et exigences, contactez un électricien qualifié.
- **AVERTISSEMENT:** Installer cet ensemble uniquement pour les luminaires présentant les caractéristiques de fabrication et les dimensions indiquées sur les photographies et/ou les dessins et pour lesquels la puissance d'entrée de l'ensemble d'après installation ne dépasse pas la puissance nominale du luminaire.
- **AVERTISSEMENT:** Pour éviter tout dommage au câblage ou toute abrasion, ne mettez pas ce câblage près d'équerres en tôle ou d'autres objets pointus. Ne faites ni ne modifiez aucun trou ouvert dans un boîtier de câbles ou des composants électriques pendant l'installation.
- **AVERTISSEMENT:** Pour éviter tout risque d'incendie ou d'électrocution, veuillez confirmer le type de support de lampe avant l'installation. **S'il s'agit d'un support de lampe shunté, reportez-vous à la section Câblage à double extrémité.** REMARQUE: Les douilles shuntées se trouvent uniquement dans les luminaires fluorescents avec ballasts à démarrage instantané. Les ballasts à démarrage instantané peuvent être identifiés par les mots «Instant Start» ou «I.S.» marqué sur le ballast. Cette désignation peut prendre la forme d'une déclaration relative au ballast lui-même, ou peut être combinée avec le marquage des lampes avec lesquelles le ballast est destiné à être utilisé, par exemple F40T 12 / IS. Pour plus d'informations, contactez le luminaire LED fabricant de kit de rénovation. **If it is non-shunted lamp holder, refer to single or double-ended wiring.** Les installateurs ne doivent pas débrancher les fils existants des bornes du support de lampe afin d'effectuer de nouveaux raccordements au niveau de bornes de support de lampe. Ils doivent plutôt couper les fils du support de lampe existants à l'écart du support de lampe et effectuer de nouveaux raccordements électriques aux fils de support de lampe en utilisant les connecteurs appropriés.
- **AVERTISSEMENT:** Le câblage du luminaire et les pièces électriques peuvent être endommagés lors du perçage de l'installation du plafonnier DEL. Vérifiez le câblage et les composants encastrés.
- **AVERTISSEMENT:** Vérifiez que le câblage existant n'est pas endommagé avant d'installer le kit de mise à niveau. Ne pas installer si les fils existants sont endommagés.
L'ensemble de modernisation est accepté comme composant d'un luminaire lorsque l'adéquation de la combinaison est telle qu'établie par les autorités compétentes.
- "Ce luminaire a été modifié et ne peut plus faire fonctionner la lampe initialement prévue", doit être marqué sur le luminaire de mise à niveau où il est facilement visible par l'utilisateur pendant l'entretien normal, y compris l'éclairage.
- Ne pas utiliser avec des variateurs de lumière.
- Convient aux milieux humides. Convient aux luminaires encastrés.
- Pas pour l'éclairage de secours.
- Este artefacto cumple con la norma 15 de las disposiciones de la FCC. la operación esata sujeta a las 2 condiciones siguientes: (1) este artefacto no puede causar interferencia perjudicial y, (2) este artefacto debe aceptar cualquier interferencia recibada, incluyendo interfeerencia que puede resultar en una operación no requerida.

INSTALLATION:

ÉTAPE 1: Assurez-vous que le disjoncteur qui alimente le luminaire est mis HORS TENSION.

ÉTAPE 2: Avant l'installation, choisissez votre température de couleur apparente (TK) préférée en plaçant les commutateurs situés aux deux extrémités de la lampe sur 4000K, 5000K ou 6500K.

ÉTAPE 3: Retirez la lentille ou le couvercle du diffuseur (le cas échéant).

ÉTAPE 4: Ouvrez/retirez le couvercle du compartiment de câblage du ballast.

ÉTAPE 5: Vérifiez à l'aide d'un voltmètre que les fils de ligne et neutres qui passent le courant sont hors tension.

ÉTAPE 6: Coupez tous les fils connectés au ballast et retirez le ballast (et le démarreur, le cas échéant). Jetez le ballast et les lampes fluorescentes conformément aux règlements gouvernementaux de votre région.

ÉTAPE 7: Assurez-vous que le luminaire contient des supports de lampe R17d.

ÉTAPE 8: Ces lampes à DEL T8 sont conçues pour le câblage à extrémité simple (**Figure 1**) et le câblage à double extrémité (**Figure 1a**). Lors de l'installation, confirmer que seule l'extrémité d'entrée de la lampe est alimentée et bien connectée aux supports de lampe R17d alimentés (120V-277V).

ÉTAPE 9: Assurez-vous que toutes les prises sont câblées conformément au schéma de câblage approprié (**Figures 1/1a à 4/4a**).

ÉTAPE 10: Réinstallez le couvercle du ballast pour cacher tous les fils.

ÉTAPE 11: Installez vos nouvelles lampes de remplacement T8 à DEL simples et doubles.

ÉTAPE 12: Apposez l'étiquette de remplacement de la lampe sur un endroit visible à l'intérieur du luminaire.

ÉTAPE 13: Réinstallez la lentille ou le couvercle de diffusion sur le luminaire.

ÉTAPE 14: Mettez le disjoncteur sous tension.

ÉTAPE 15: Allumez les lumières.