

LED T8/4' DOUBLE & SINGLE ENDED BYPASS/LINE VOLTAGE

Model: S11978



INSTALLATION AND SAFETY INSTRUCTIONS

IMPORTANT: Read before installing fixture. Retain for future reference.

WARNING:

- **DANGER:** Risk of shock-disconnect power before installation.
- **WARNING: Risk of fire or electric shock.** LED Retrofit Kit installation requires knowledge of luminaire electrical systems. If not qualified, do not attempt installation. Contact a qualified electrician.
- **WARNING:** Product must be installed in accordance with the national electrical code or your local electrical code. If you are not familiar with these codes and requirements, contact a qualified electrician.
- **WARNING:** Install this kit only in luminaries that have the construction features and dimensions shown in the photographs and/or drawing and where the input rating of the retrofit kit does not exceed the input rating of the luminaire.
- **WARNING:** To prevent wiring damage or abrasion, do not expose wiring to edges of sheet metal or other sharp objects.
- **WARNING:** To avoid potential fire or shock hazard, do not use this retrofit kit in luminaries employing shunted bi-pin lampholders. NOTE: Shunted lamp holders are found only in fluorescent luminaries with instant-start ballasts. Instant-start ballasts can be identified by the words "Instant Start" or "I.S." marked on the ballast. This designation may be in the form of a statement pertaining to the ballast itself, or may be combined with the marking for the lamps with which the ballast is intended to be used, for example F40T 12/IS, for more information contact the LED luminaire retrofit kit manufacturer.

Do not make or alter any open holes in an enclosure of wiring or electrical components during kit installation. Installers should not disconnect the existing wire from lampholder terminals to make new connections at lampholder terminals. Instead installers should cut existing lampholder leads away from the lampholder and make new electrical connections to lampholder lead wires by employing applicable connectors.
- **WARNING:** Luminaire wiring and electrical parts may be damaged when installing retrofit kit hardware. Check for enclosed wiring and components.

- **WARNING:** Check the existing wiring for damage before installing upgrade kit. Do not install if existing wires are damaged.
This retrofit kit is accepted as a component of a luminaire where the suitability of the combination shall be determined by authorities having jurisdiction.
Type B Lamp – intended for operation in luminaires with traditional fluorescent-type lamp holders wired directly to the branch circuit. This includes both factory-wired luminaries as well as those converted for this purpose under a retrofit program.
THIS RETROFIT KIT INCLUDES, LED TUBE, OPERATING INSTRUCTIONS, AND FIXTURE LABEL FOR THE DOUBLE OR SINGLE ENDED APPLICATION.
- "This luminaire has been modified and can no longer operate the originally intended lamp," shall be marked on the retrofit luminaire where readily visible by the user during normal maintenance including lamping.
- Only use the control provided with or specified by these instructions to control this lamp. This lamp will not operate properly when connected to a standard (incandescent) dimmer or dimming control. Only operate with specific dimmer manufactured by Lutron, type NTELV-300.
- Suitable for damp locations.
- Suitable for use in enclosed luminaries.
- Suitable for use with the following emergency equipment; SATCO Products, Inc., model S8000, 5W Emergency LED Driver.
- This device complies with Part 15 of the FCC rules. Operation is subject to the following two conditions: (1) This device may not cause harmful interference, and (2) This device must accept any interference received, including interference that may cause undesired operation.



Features, applications and installation instructions continued on pages 2-4.

The units covered by this report were intended to retrofit surface mount, Type IC or non-IC recessed mount Listed fluorescent luminaires that use maximum 4 tubular lamps, the minimum lamp compartment dimensions are tabulated below.

Item Number-Description	Volts	Minimum Lamp Compartment Dimensions (Length x Width x Height)	Lamp Quantity	Lamp-to-Lamp Spacing
S11978-10.5T8/LED/48-840/BP/SE-DE/PC	120-277V	48 1/2 x 13 1/2 x 1 7/8 inches (1230 x 340 x 45 mm)	4	1 3/16 inches (30mm)



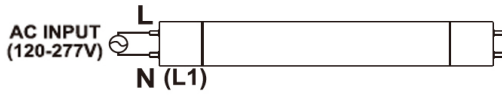
Satco Products, Inc.
Brentwood, NY 11717

FEATURES

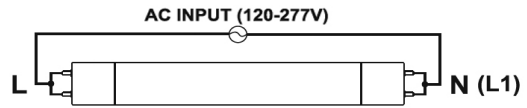
- c-UL-us classified and recognized

- Full plastic housing: No aging, yellowing, bending

Single Ended



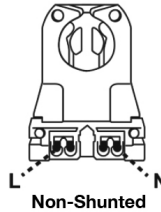
Double Ended



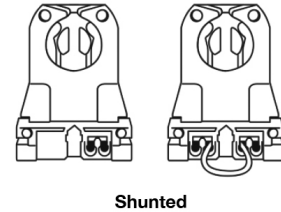
APPLICATIONS

Widely used in residential buildings, offices, shopping malls, supermarkets, hospitals, assembly lines, warehouses, etc. for energy saving illumination.

Rapid Start



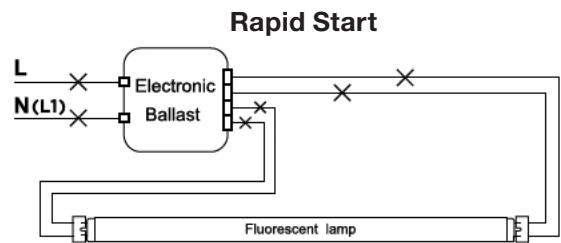
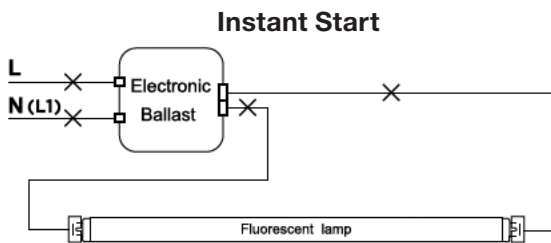
Instant Start



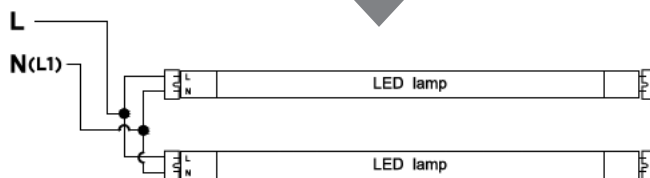
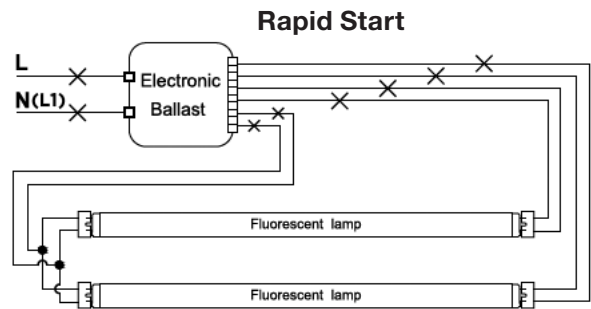
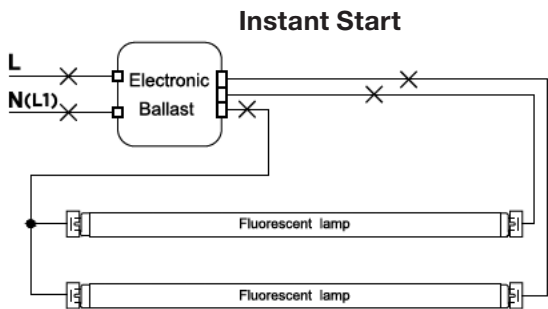
The below ballast wiring represents typical configuration. The actual ballast wiring varies according to ballast model. The socket should be non-shunted.

INSTALLATION: SINGLE ENDED

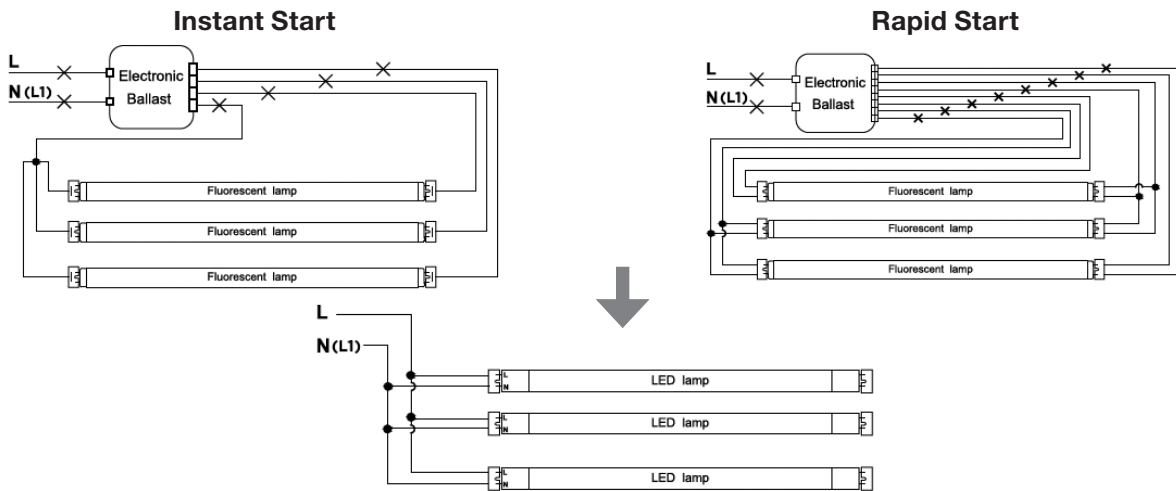
Single Ended Retrofit Luminaire / 1 Lamp



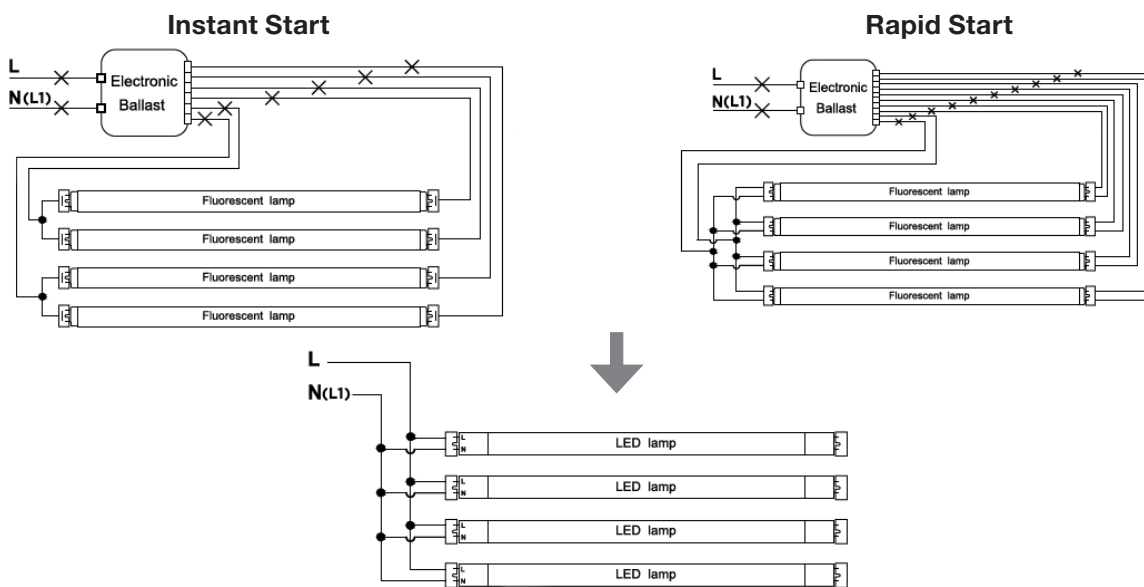
Single Ended Retrofit Luminaire / 2 Lamps



Single Ended Retrofit Luminaire / 3 Lamps



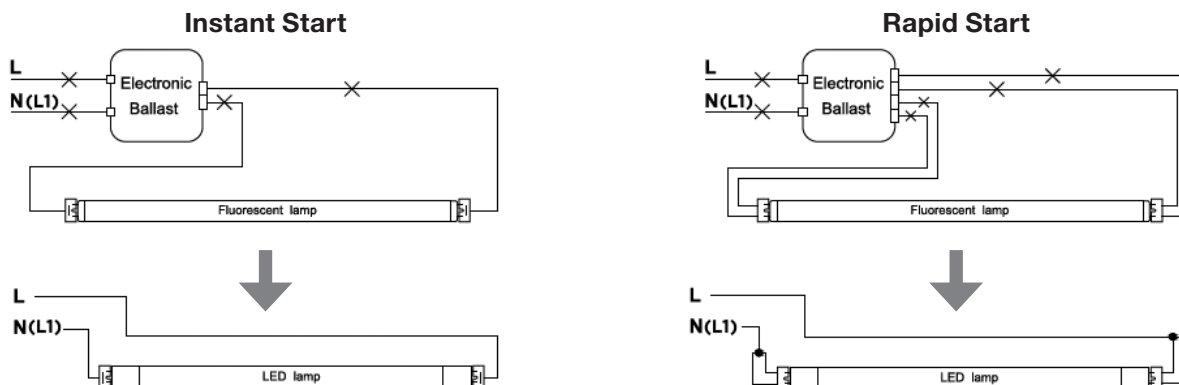
Single Ended Retrofit Luminaire / 4 Lamps



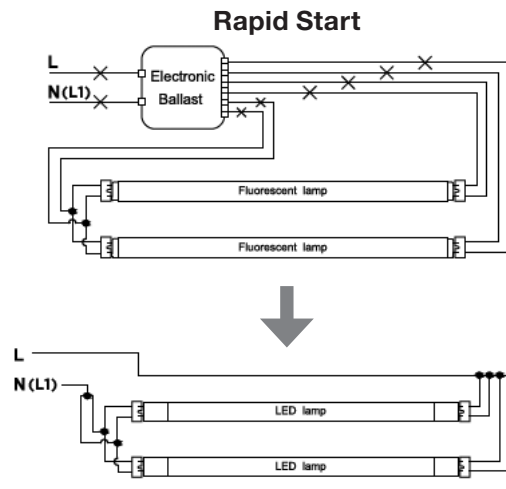
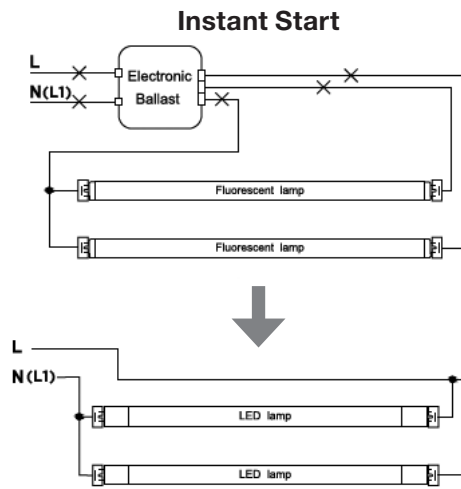
The below ballast wiring represents typical configuration. The actual ballast wiring varies according to ballast model. It is not needed to change socket (if in good condition) to operate double ended lamps, regardless the type of sockets. Make sure one side of fixture is connected to the Live (L) and the other side to Neutral (N).

INSTALLATION: DOUBLE ENDED

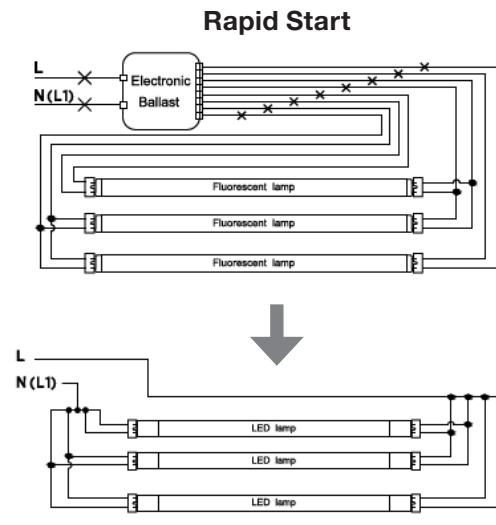
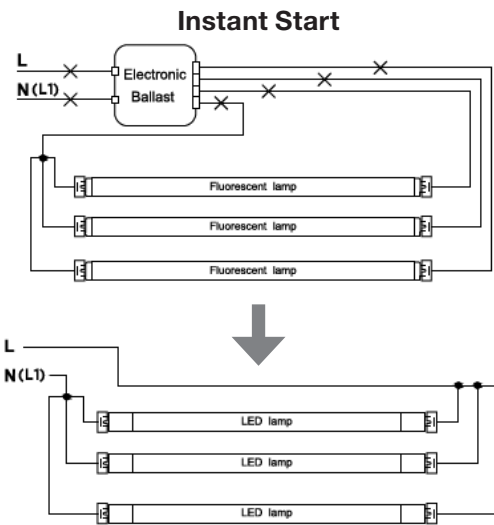
Double Ended Retrofit Luminaire / 1 Lamp



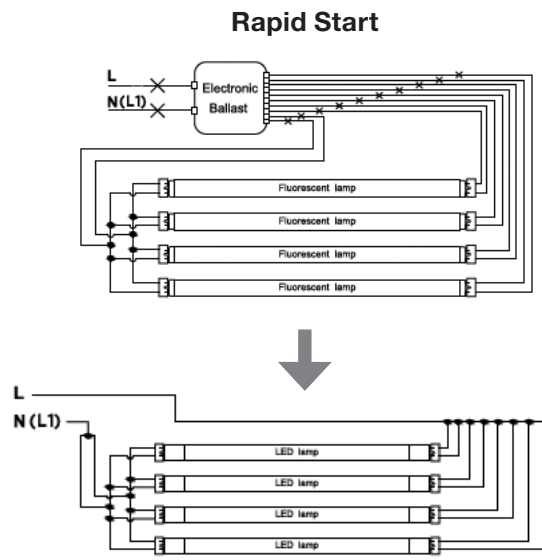
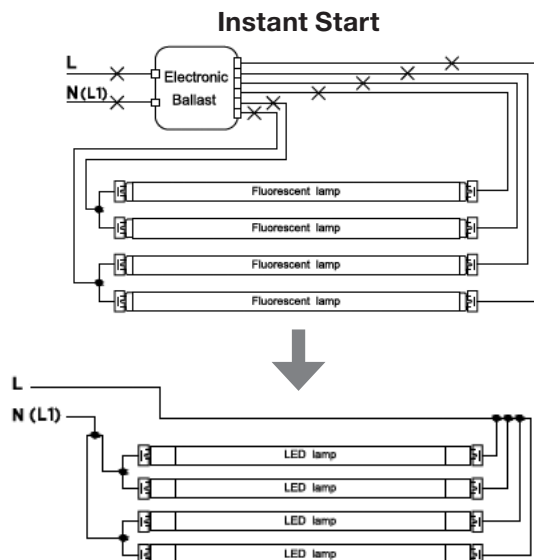
Double Ended Retrofit Luminaire / 2 Lamps



Double Ended Retrofit Luminaire / 3 Lamps



Double Ended Retrofit Luminaire / 4 Lamps



LED T8/4' CON TENSIÓN DE LÍNEA/DERIVACIÓN DE UN SOLO EXTREMO O DE DOBLE EXTREMO

Modelo: S11978

ESPAÑOL:

INSTRUCCIONES DE INSTALACIÓN Y SEGURIDAD

IMPORTANTE: Lea esto antes de instalar el accesorio. Consérvelo para referencia futura.

- **PELIGRO:** Riesgo de descarga, desconecte la alimentación antes de la instalación.
- **ADVERTENCIA: Riesgo de incendio y descarga eléctrica.** Para instalar el juego de reequipamiento de LED, debe tener conocimiento sobre sistemas eléctricos de luminarias. Si no está calificado, no realice la instalación. Póngase en contacto con un electricista calificado.
- **ADVERTENCIA:** El producto debe instalarse de acuerdo con el código eléctrico nacional o su código eléctrico local. Si no está familiarizado con estos códigos y requisitos, póngase en contacto con un electricista calificado.
- **ADVERTENCIA:** Instale este juego solo en luminarias que tienen las características y las dimensiones de construcción que se muestran en las fotografías o el diagrama y en donde la capacidad nominal de entrada del juego de reequipamiento no supere la capacidad nominal de la luminaria.
- **ADVERTENCIA:** Para evitar daños o abrasión del cableado, no exponga el cableado a los bordes de chapas u otros objetos afilados.
- **ADVERTENCIA:** Para evitar posibles incendios o descargas eléctricas, no utilice este kit de actualización en luminarias que empleen portalámparas de dos clavijas con derivación. NOTA: Los portalámparas con derivación se encuentran solo en luminarias fluorescentes con balastos de encendido instantáneo. Los balastos de arranque instantáneo se pueden identificar por las palabras "Instant Start" o "I.S." marcado en el lastre. Esta designación puede ser en forma de declaración perteneciente al propio balasto, o puede combinarse con el marcado de las lámparas con las que se pretende utilizar el balasto, por ejemplo F40T 12 / IS. Para más información contacte con la luminaria LED fabricante del kit de reequipamiento. Durante la instalación del juego, no realice ni altere ningún orificio de apertura en un gabinete para cableado o componentes eléctricos. Los instaladores no deben desconectar los cables existentes de las terminales del portalámpara para hacer conexiones nuevas en las terminales de sujeción de la misma. Por el contrario, los instaladores deben cortar los cables existentes del portalámpara y realizar conexiones eléctricas nuevas en los cables conductores del portalámpara utilizando los conectores correspondientes.
- **ADVERTENCIA:** El cableado de la luminaria y las partes eléctricas pueden dañarse cuando se taladra para realizar la instalación del remplazo LED. Revise los cables y componentes incluidos.
- **ADVERTENCIA:** Verifique el cableado existente por daños antes de instalar el kit de actualización. No lo instale si los cables existentes están dañados.
- Este juego de reemplazo es aceptado como componente de la luminaria si la combinación es adecuada de acuerdo a las autoridades que tengan jurisdicción.

Lámpara Tipo B: diseñada para operar en luminarias con portalámparas tradicionales de tipo fluorescente cableados directamente al circuito derivado. Esto incluye tanto las luminarias cableadas de fábrica como las convertidas para este propósito bajo un programa de modernización.

ESTE JUEGO DE REEQUIPAMIENTO INCLUYE, UN TUBO LED, INSTRUCCIONES DE FUNCIONAMIENTO Y ETIQUETA DEL DISPOSITIVO PARA LA APLICACIÓN EN UN SOLO EXTREMO O EN DOBLE EXTREMO.

- "Esta luminaria ha sido modificada y ya no puede operar la lámpara originalmente prevista", se marcará en la luminaria modernizada donde el usuario pueda verla fácilmente durante el mantenimiento normal, incluida la iluminación.
- Utilice únicamente el control proporcionado o especificado en estas instrucciones para controlar esta lámpara. Esta lámpara no funcionará correctamente cuando se conecte a un atenuador o control de atenuación estándar (incandescente). Solo opere con un atenuador específico fabricado por Lutron, tipo NTELV-300.
- Adecuada para lugares húmedos.
- Apto para utilizarse en dispositivos cerrados.
- Adecuado para usar con el siguiente equipo de emergencia; SATCO Products, Inc., modelo S8000, Driver LED de emergencia de 5W.
- Este artefacto cumple con la norma 15 de las disposiciones de la FCC. la operación es esta sujeta a las 2 condiciones siguientes: (1) este artefacto no puede causar interferencia perjudicial y, (2) este artefacto debe aceptar cualquier interferencia recibida, incluyendo interferencia que puede resultar en una operación no requerida.

CARACTERÍSTICAS

- Clasificación e identificación c-UL-us
- Carcasa de plástico completa: Resistente al envejecimiento, al amarilleamiento y al doblado

APLICACIONES

Muy usado en edificios residenciales, oficinas, centros comerciales, supermercados, hospitales, líneas de ensamblaje, almacenes, etc. para iluminación con ahorro de energía.

INSTALACIÓN: De Un Solo Extremo

Consulte los diagramas en las páginas 2-3. El cableado del balasto representa una configuración típica. El cableado del balasto real varía según el modelo del balasto. El conector no debe tener derivación.

INSTALACIÓN: Doble Extremo

Consulte los diagramas en las páginas 3-4. El cableado del balasto representa una configuración típica. El cableado del balasto real varía según el modelo del balasto. No es necesario cambiar el conector (si está en condiciones) para operar las lámparas de doble extremo, independientemente del tipo de conector. Asegúrese de que un lado del dispositivo esté conectado al cable con corriente (L) y el otro al cable neutro (N).



Satco Products, Inc.
Brentwood, NY 11717

**T8 À DEL DE 4 PI À EXTRÉMITÉ UNIQUE OU
DOUBLE À DÉRIVATION/TENSION SECTEUR
Modèle: S11978**

FRANCAIS:

INSTRUCTIONS SUR L'INSTALLATION ET LA SÉCURITÉ

IMPORTANT: Lisez avant d'installer le luminaire. Conservez à titre de référence.

- **DANGER:** Risque de chocs - déconnectez l'alimentation électrique avant l'installation.
- **AVERTISSEMENT: Risque d'incendie ou de chocs électriques.** L'installation d'un kit d'installationetrofit à led nécessite une bonne connaissance des systèmes électriques des luminaires. Si vous n'êtes pas qualifié, ne tentez pas l'installation et contactez un électricien qualifié.
- **AVERTISSEMENT:** Le produit doit être installé conformément au code électrique national ou à votre code électrique local. Si vous n'êtes pas familier avec ces codes et exigences, contactez un électricien qualifié.
- **AVERTISSEMENT:** Installer cet ensemble uniquement pour les luminaires présentant les caractéristiques de fabrication et les dimensions indiquées sur les photographies et/ou les dessins et pour lesquels la puissance d'entrée de l'ensemble d'après installation ne dépasse pas la puissance nominale du luminaire.
- **AVERTISSEMENT:** Pour éviter tout dommage au câblage ou toute abrasion, ne mettez pas ce câblage pres d'équerres en tôle ou d'autres objets pointus. Ne faites ni ne modifiez aucun trou ouvert dans un boîtier de câbles ou des composants électriques pendant l'installation.
- **AVERTISSEMENT:** Pour éviter tout risque d'incendie ou d'électrocution, n'utilisez pas ce kit de mise à niveau dans les luminaires utilisant des douilles à deux broches shuntées. REMARQUE: Les douilles shuntées se trouvent uniquement dans les luminaires fluorescents avec ballasts à démarrage instantané. Les ballasts à démarrage instantané peuvent être identifiés par les mots «Instant Start» ou «I.S.» marqué sur le ballast. Cette désignation peut prendre la forme d'une déclaration relative au ballast lui-même, ou peut être combinée avec le marquage des lampes avec lesquelles le ballast est destiné à être utilisé, par exemple F40T 12 / IS. Pour plus d'informations, contactez le luminaire LED fabricant de kit de rénovation. Ne faites pas de trous et ne modifiez pas les trous ouverts dans un boîtier de câblage ou de composants électriques lors de l'installation de l'ensemble.
Les installateurs ne devraient pas débrancher les fils existants des terminaux des supports de lampes pour établir de nouvelles connexions aux nouveaux terminaux de supports de lampes. En lieu et place, les installateurs doivent couper les fils de la douille existante et réaliser de nouvelles connexions électriques sur la douille en utilisant les connecteurs appropriés.
- **AVERTISSEMENT:** Le câblage du luminaire et les pièces électriques peuvent être endommagés lors du perçage de l'installation du plafonnier DEL. Vérifiez le câblage et les composants encastrés.
- **AVERTISSEMENT:** Vérifiez que le câblage existant n'est pas endommagé avant d'installer le kit de mise à niveau. Ne pas installer si les fils existants sont endommagés.
- L'ensemble de modernisation est accepté comme composant d'un luminaire lorsque l'adéquation de la combinaison est telle qu'établie par les autorités compétentes.
Lampe de Type B – destinée à l'utilisation dans des luminaires avec des supports de lampe fluorescente traditionnelle branchés directement sur le circuit de dérivation. Cela comprend à la fois les luminaires câblés en usine et ceux convertis à cette fin dans le cadre d'un programme de modernisation.
CET ENSEMBLE DE MODERNISATION COMPREND LE TUBE À DEL, LE MODE D'EMPLOI ET LES ÉTIQUETTES POUR UNE APPLICATION À EXTRÉMITÉ UNIQUE OU DOUBLE.
- "Ce luminaire a été modifié et ne peut plus faire fonctionner la lampe initialement prévue", doit être marqué sur le luminaire de mise à niveau où il est facilement visible par l'utilisateur pendant l'entretien normal, y compris l'éclairage.
- N'utilisez que le contrôle fourni avec les présentes instructions ou indiqué par celles-ci pour contrôler cette lampe. Cette lampe ne fonctionnera pas adéquatement si elle est branchée à un gradateur ou à un contrôleur de gradation standard (lampe à incandescence). Utilisez uniquement avec un gradateur précis fabriqué par Lutron, de type NTELV-300.
- Convient aux milieux humides.
- Convient aux luminaires encastrés.
- Convient pour une utilisation avec l'équipement d'urgence suivant; SATCO Products, Inc., modèle S8000, pilote de DEL d'urgence 5W.
- Este artefacto cumple con la norma 15 de las disposiciones de la FCC. la operacion esata sujeta a las 2 condiciones siguientes: (1) este artefacto no puede causar interferencia perjudicial y, (2) este artefacto debe aceptar cualquier interferencia recibada, incluyendo interferencia que puede resultar en una operacion no requerida.

FONCTIONNALITÉS

- Classé et agréé c-UL-us
- Boîtier entièrement en plastique: Résiste au vieillissement, au jaunissement et à la flexion

APPLICATIONS

Ce produit est grandement utilisé pour fournir un éclairage économiseur d'énergie dans les immeubles résidentiels, bureaux, centres commerciaux, supermarchés, hôpitaux, installations de chaînes de montage, entrepôts et autres.

INSTALLATION: Extrémité Unique

Consulter les schémas aux pages 2 et 3. Le câblage du ballast représente une configuration classique. Le câblage du ballast varie selon le modèle de ballast. La douille ne doit pas être dérivée.

INSTALLATION: Extrémité Double

Consulter les schémas aux pages 3 et 4. Le câblage du ballast représente une configuration classique. Le câblage du ballast varie selon le modèle de ballast. Il n'est pas nécessaire de changer la douille (si elle est en bon état) pour utiliser des lampes à extrémité double indépendamment du type de douille. Il faut s'assurer qu'un côté du luminaire est raccordé au fil sous tension (L) et l'autre côté au fil neutre (N).