

LED T8/4' TYPE A/B BYPASS AND DIRECT REPLACEMENT

Models: S11974, S11975, S11976, S11977



INSTALLATION AND SAFETY INSTRUCTIONS

IMPORTANT: Read before installing fixture. Retain for future reference.

WARNING

- **DANGER: Risk of shock. Disconnect power before installation.**
DO NOT INSTALL THIS LAMP IN A PRE-HEAT LUMINAIRE.
THIS LAMP ONLY OPERATES ON ELECTRONIC BALLASTS. IF LAMP DOES NOT LIGHT WHEN THE LUMINAIRE IS ENERGIZED, REMOVE LAMP FROM LUMINAIRE AND CONTACT LAMP MANUFACTURER OR QUALIFIED ELECTRICIAN.
- **CAUTION: Risk of fire.** IF THE LAMP OR LUMINAIRE EXHIBITS UNDESIRABLE OPERATION (BUZZING, FLICKERING, ETC.), IMMEDIATELY TURN OFF POWER, REMOVE LAMP FROM LUMINAIRE AND CONTACT MANUFACTURER.
- **WARNING: Risk of fire or electric shock.** LED Retrofit Kit installation requires knowledge of luminaire electrical systems. If not qualified, do not attempt installation. Contact a qualified electrician.
- **WARNING:** Product must be installed in accordance with the national electrical code or your local electrical code. If you are not familiar with these codes and requirements, contact a qualified electrician.
- **WARNING:** Install this kit only in luminaries that have the construction features and dimensions shown in the photographs and/or drawing and where the input rating of the retrofit kit does not exceed the input rating of the luminaire.
- **WARNING:** To prevent wiring damage or abrasion, do not expose wiring to edges of sheet metal or other sharp objects.
- **WARNING:** To avoid potential fire or shock hazard, do not use this retrofit kit in luminaries employing shunted bi-pin lampholders. NOTE: Shunted lamp holders are found only in fluorescent luminaries with instant-start ballasts. Instant-start ballasts can be identified by the words "Instant Start" or "I.S." marked on the ballast.

This designation may be in the form of a statement pertaining to the ballast itself, or may be combined with the marking for the lamps with which the ballast is intended to be used, for example F40T 12/IS, for more information contact the LED luminaire retrofit kit manufacturer.

Do not make or alter any open holes in an enclosure of wiring or electrical components during kit installation.

Installers should not disconnect the existing wire from lampholder terminals to make new connections at lampholder terminals. Instead installers should cut existing lampholder leads away from the lampholder and make new electrical connections to lampholder lead wires by employing applicable connectors.

- **WARNING:** Luminaire wiring and electrical parts may be damaged when installing retrofit kit hardware. Check for enclosed wiring and components.
- **WARNING:** Check the existing wiring for damage before installing upgrade kit. Do not install if existing wires are damaged.
THIS RETROFIT KIT IS ACCEPTED AS A COMPONENT OF A LUMINAIRE WHERE THE SUITABILITY OF THE COMBINATION SHALL BE DETERMINED BY AUTHORITIES HAVING JURISDICTION.
OPERATING INSTRUCTIONS FOR DOUBLE OR SINGLE ENDED APPLICATIONS AND FIXTURE LABEL ARE INCLUDED IN THIS RETROFIT KIT.
- Suitable for damp locations.
- Suitable for use in enclosed luminaries.



Features and installation instructions continued on pages 2-5.

Item Number-Description	Volts	Minimum Lamp Compartment Dimensions (Length x Width x Height)	Lamp Quantity
S11974-12T8/LED/48-830/DM/A-B S11975-12T8/LED/48-835/DM/A-B S11976-12T8/LED/48-840/DM/A-B S11977-12T8/LED/48-850/DM/A-B	120-277V	47 13/16 x 23 13/16 x 2 15/16 inches (1215 x 605 x 75 mm)	4

FEATURES

- c-UL-us classified and Listed
- Two operation modes
- Full glass housing: No aging, yellowing, bending

APPLICATIONS

Widely used in residential buildings, offices, shopping malls, supermarkets, hospitals, assembly lines, warehouses, etc. for energy saving illumination.



Satco Products, Inc.
Brentwood, NY 11717

Type A (Mode 1)

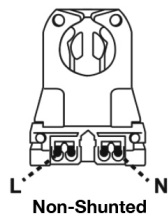
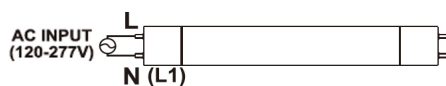
- Direct Replacement Mode (Mode 1)
- Plug-n-Play Replacement
- Compatible with instant start electronic ballast

Type B (Mode 2)

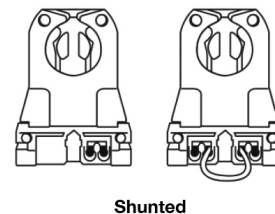
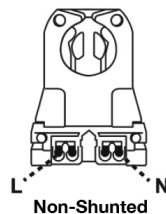
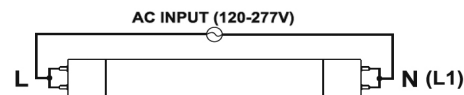
- Bypass Mode (Mode 2)
- Direct Connect with the mains: 120-277VAC 50/60Hz (universal voltage input)

Mode 2

Single Ended



Double Ended



SAFETY PRECAUTIONS

For your safety and the safety of others, please read the precautions carefully before installation.

For Direct Replacement Mode (Mode 1)

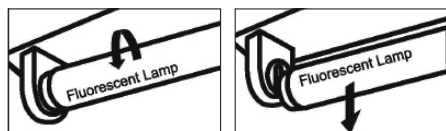
1. WARNING: Risk of shock. Disconnect power before installation.
2. WARNING: Risk of fire, use only in place of fluorescent lamps specified on label. Risk of electric shock. Suitable for damp locations.
3. LED T8 lamp for use only with products described and installed in accordance with product specifications. LED T8 lamp to be operated with fluorescent electronic ballast.
4. Not for emergency lighting.
5. This product may cause interference to radio equipment and should not be installed near maritime safety communications equipment or other critical navigation or communication equipment operating between 0.45-30 MHz.
6. Type A LAMP – intended for direct substitution of a fluorescent lamp and operation from the integral ballast without any modifications to the fluorescent luminaire.

For Bypass Mode (Mode 2)

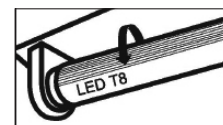
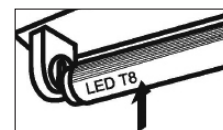
1. Product should be installed by qualified electrician.
2. Switch off the power supply before commencing work, make sure correct connection before power on.
3. Suitable for use with the following emergency equipment; Satco Products Inc., Model S8000, 5W emergency LED driver and Model S8002, 10W emergency LED driver.
4. This device complies with Part 15 of the FCC Rules. Operation is subject to the following two conditions: (1) this device may not cause harmful interference, and (2) this device must accept any interference received, including interference that may cause undesired operation.
5. The units covered by this report were intended to retrofit surface mount, Type IC or non-IC recessed mount Listed fluorescent luminaires that use maximum 4 straight tubular lamps, the minimum lamp compartment dimensions are: 47 13/16L x 23 13/16W x 2 15/16H inches (1215 x 605 x 75 mm).
6. Only use the control provided with or specified by these instructions to control this lamp. This lamp will not operate properly when connected to a standard (incandescent) dimmer or dimming control. Only operate with specific dimmer MEX_G1_NA_45W manufactured by Jiaxing Super lighting.
7. Type B Lamp – intended for operation in luminaires with traditional fluorescent-type lamp holders wired directly to the branch circuit. This includes both factory-wired luminaires as well as those converted for this purpose under a retrofit program.

INSTALLATION: DIRECT REPLACEMENT MODE (Mode 1)

- STEP 1: Turn power OFF.
STEP 2: Remove lens or diffuser (if applicable).
STEP 3: Remove existing fluorescent lamps from the luminaire.



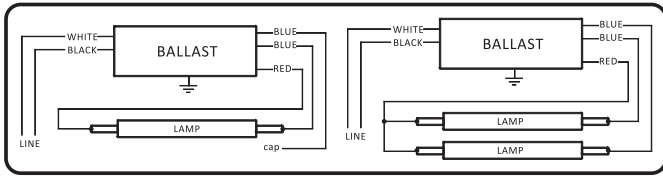
- STEP 4: Bring LED lamp to luminaire and insert lamp pins into luminaire lamp holders.
STEP 5: Rotate LED lamp until lamp locks in place. Ensure that the LED lamp front points away from the back of the luminaire. *NOTE: install LED T8 replacement lamp one for each lamp removed.*
STEP 6: Place lens or diffuser back in place (if applicable).
STEP 7: Turn power ON.



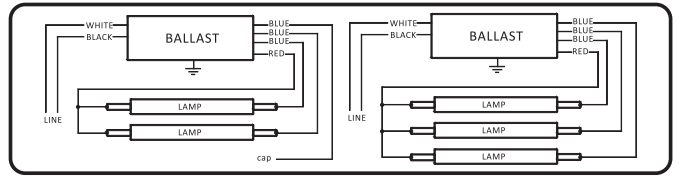
Satco Products, Inc.
Brentwood, NY 11717

Instant Start Ballast Wiring Diagram (Correct)

Two Lamps Ballast Correct Wiring

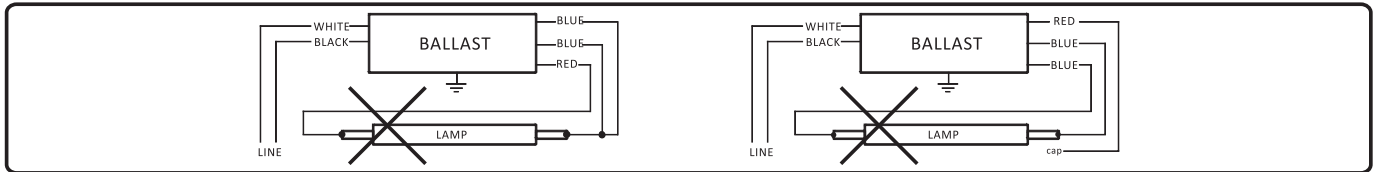


Three Lamps Ballast Correct Wiring

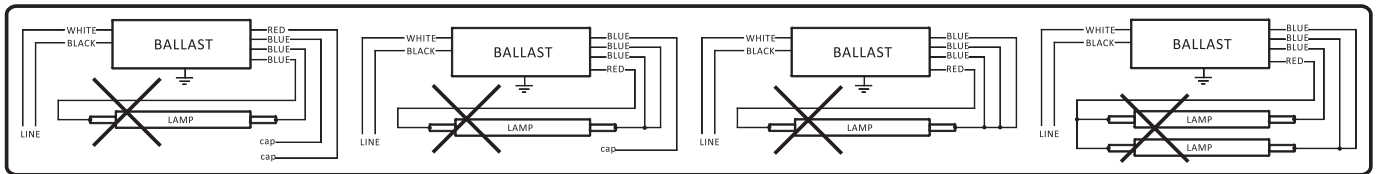


Instant Start Ballast Wiring Diagram (Incorrect)

Two Lamps Ballast Incorrect Wiring



Three Lamps Ballast Incorrect Wiring



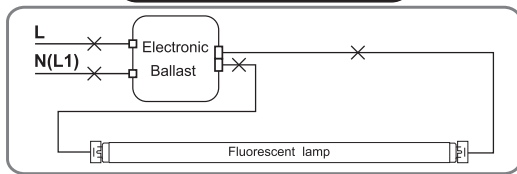
BYPASS MODE (Mode 2)

⚠ The below ballast wiring represents typical configuration. The actual ballast wiring varies according to ballast model. The socket should be non-shunted.

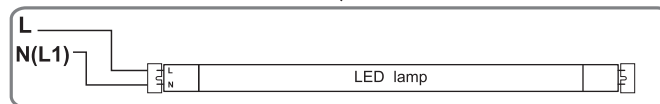
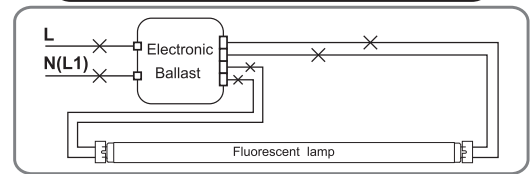
Single ended Wiring Instruction

Retrofit luminaire with 1 lamp

Instant Start

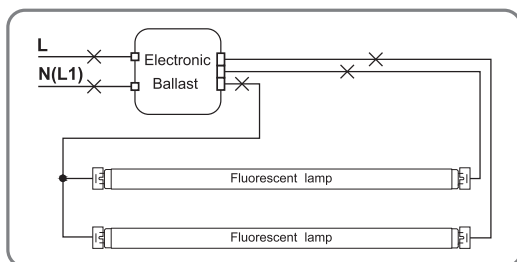


Program Start or Rapid Start

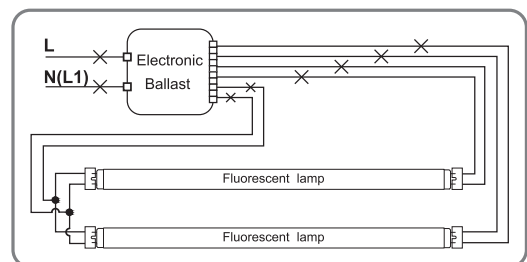


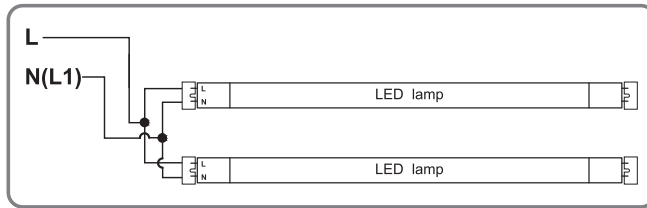
Retrofit luminaire with 2 lamps

Instant start



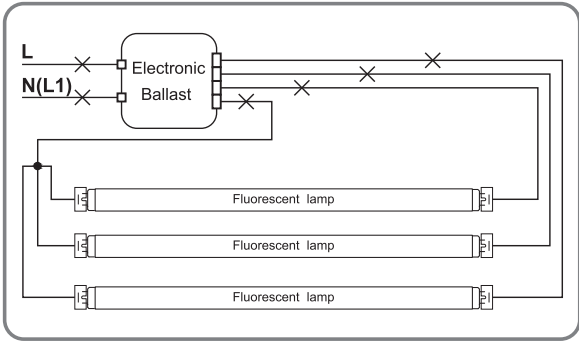
Program Start or Rapid Start



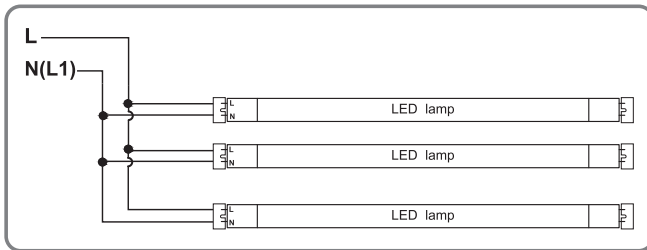
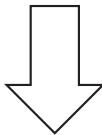
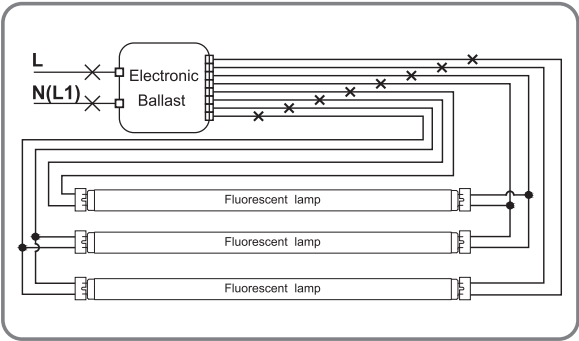


Retrofit luminaire with 3 lamps

Instant start

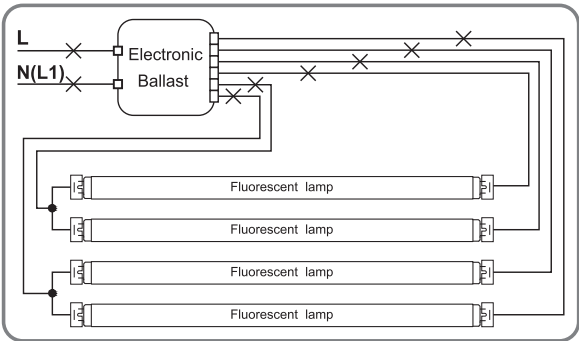


Program Start or Rapid Start

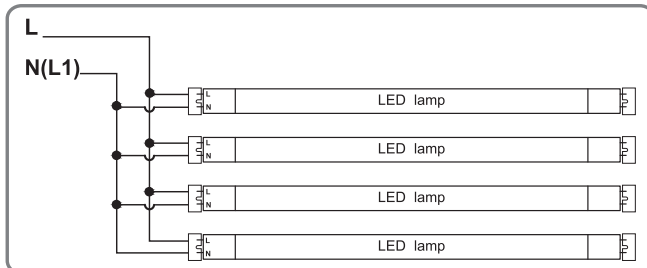
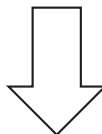
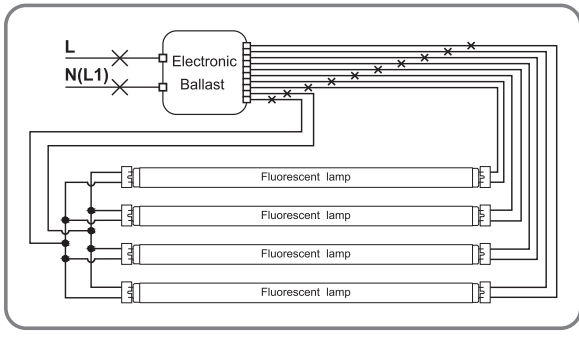


Retrofit luminaire with 4 lamps

Instant start



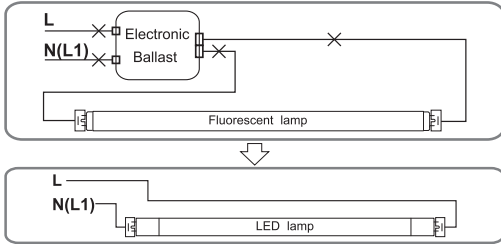
Program Start or Rapid Start



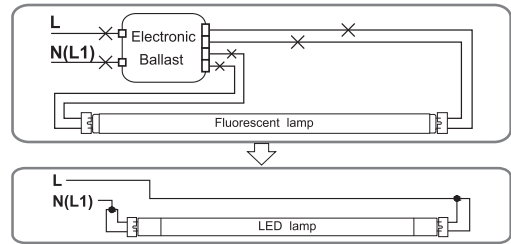
⚠ The below ballast wiring represents typical configuration. The actual ballast wiring varies according to ballast model. It is not needed to change socket (if in good condition) to operate double ended lamps, regardless the type of sockets. Please make sure one side of fixture is connected to Live (L) and the other side to Neutral (N).
Double ended Wiring Instruction

Retrofit luminaire with 1 lamp

Instant Start

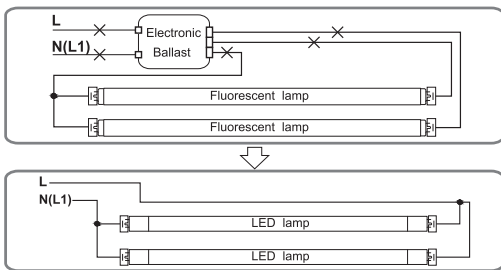


Program Start or Rapid Start

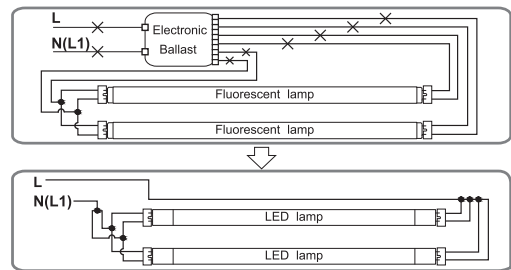


Retrofit luminaire with 2 lamps

Instant Start

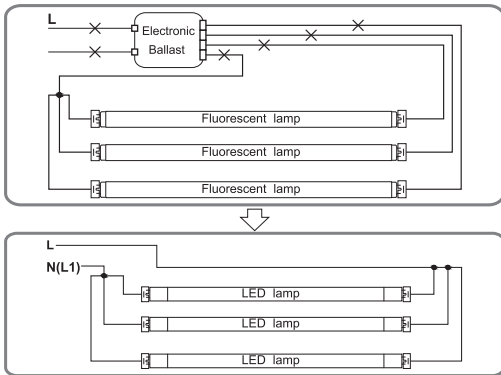


Program Start or Rapid Start

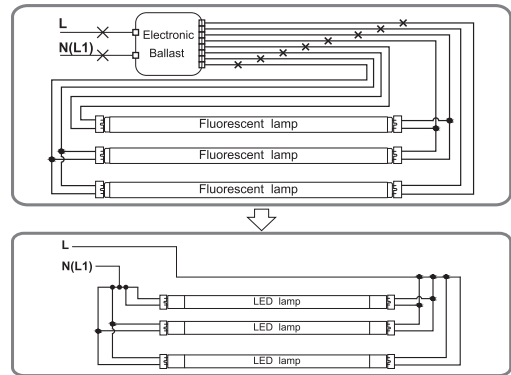


Retrofit luminaire with 3 lamps

Instant Start

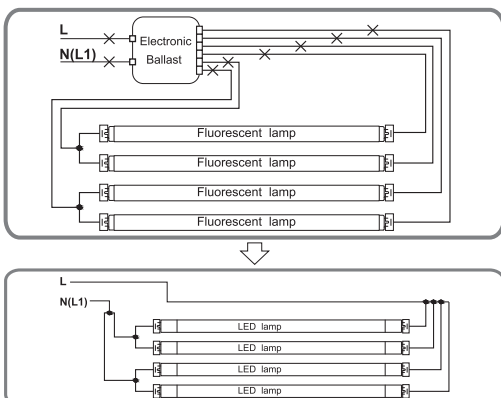


Program Start or Rapid Start

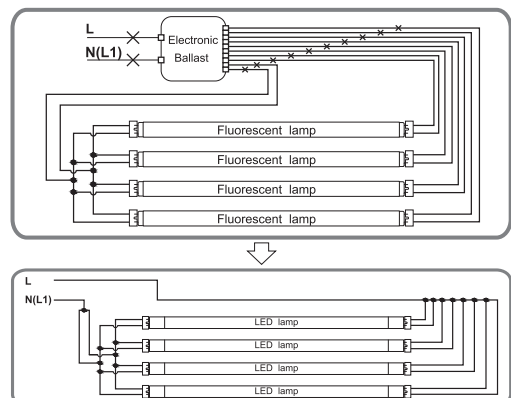


Retrofit luminaire with 4 lamps

Instant Start



Program Start or Rapid Start



Satco Products, Inc.
Brentwood, NY 11717

ESPAÑOL: INSTRUCCIONES DE INSTALACIÓN Y SEGURIDAD

DERIVACIÓN LED T8/4' TIPO A/B Y SUSTITUCIÓN DIRECTA Modelos: S11974, S11975, S11976, S11977

ADVERTENCIA

- **PELIGRO: Riesgo de descarga eléctrica. Desconecte la alimentación antes de la instalación.**
NO INSTALE ESTA LÁMPARA EN UNA LUMINARIA DE PRECALENTAMIENTO.
ESTA LÁMPARA SOLO FUNCIONA CON BALASTRAS ELECTRÓNICAS. SI LA LÁMPARA NO SE ENCIENDE CUANDO LA LUMINARIA ESTÁ ENERGIZADA, RETIRE LA LÁMPARA DE LA LUMINARIA Y PÓNGASE EN CONTACTO CON EL FABRICANTE DE LA LÁMPARA O CON UN ELECTRICISTA CALIFICADO.
- **PRECAUCIÓN: Riesgo de incendio.** SI LA LÁMPARA O LUMINARIA MUESTRA UNA OPERACIÓN NO DESEADA (ZUMBIDO, PARPADEO), APAGUE LA ENERGÍA INMEDIATAMENTE, RETIRE LA LÁMPARA DE LA LUMINARIA Y CONTACTE AL FABRICANTE.
- **ADVERTENCIA: Riesgo de incendio y descarga eléctrica.** Para instalar el juego de reequipamiento de LED, debe tener conocimiento sobre sistemas eléctricos de luminarias. Si no está calificado, no realice la instalación. Póngase en contacto con un electricista calificado.
- **ADVERTENCIA:** El producto debe instalarse de acuerdo con el código eléctrico nacional o su código eléctrico local. Si no está familiarizado con estos códigos y requisitos, póngase en contacto con un electricista calificado.
- **ADVERTENCIA:** Instale este juego solo en luminarias que tienen las características y las dimensiones de construcción que se muestran en las fotografías o el diagrama y en donde la capacidad nominal de entrada del juego de reequipamiento no supere la capacidad nominal de la luminaria.
- **ADVERTENCIA:** Para evitar daños o abrasión del cableado, no exponga el cableado a los bordes de chapas u otros objetos afilados.
- **ADVERTENCIA:** Para evitar un posible incendio o descarga eléctrica, no utilice este juego de reacondicionamiento en luminarias con portalámparas de dos clavijas derivadas. NOTA: los soportes de lámparas con derivación se encuentran solo en luminarias fluorescentes con balastos de encendido instantáneo. Los balastos de arranque instantáneo pueden identificarse con las palabras "Instant-Start" (arranque instantáneo) o las letras "IS" marcadas en el balasto. Esta designación puede ser una declaración respecto del balasto en sí, o puede combinarse con la marca para las lámparas con las que el balasto está diseñado para usarse, por ejemplo, F40T12/IS, para más información comuníquese con el fabricante del juego de retroadaptación de la luminaria LED.
Durante la instalación del juego, no realice ni altere ningún orificio de apertura en un gabinete para cableado o componentes eléctricos.
Los instaladores no deben desconectar el cable existente de las terminales del portalámpara para hacer conexiones nuevas en las terminales de sujeción de la misma. Por el contrario, los instaladores deben cortar los cables existentes del portalámpara y realizar conexiones eléctricas nuevas en los cables conductores del portalámpara utilizando los conectores correspondientes.
- **ADVERTENCIA:** El cableado de la luminaria y las partes eléctricas pueden dañarse cuando se instala el kit de herraje de retroadaptación. Revise los cables y componentes incluidos.
- **ADVERTENCIA:** Antes de instalar el kit de actualización, revise si el cableado existente presenta daños. No lo instale si los cables existentes están dañados.
ESTE JUEGO DE READAPTACIÓN SE ACEPTA COMO COMPONENTE DE LA LUMINARIA SI LA COMBINACIÓN ES ADECUADA DE ACUERDO A LAS AUTORIDADES QUE TENGAN JURISDICCIÓN.
LAS INSTRUCCIONES OPERATIVAS PARA APLICACIONES DE UN SOLO EXTREMO O DOBLE, Y LA ETIQUETA DEL ACCESORIO, SE INCLUYEN EN ESTE KIT DE READAPTACIÓN.
- Adecuada para lugares húmedos.
- Apto para utilizarse con luminarias cerradas.
- NO UTILIZAR CON ATENUADORES.

CARACTERÍSTICAS

- Clasificación y listado c-UL-us
- Dos modos de funcionamiento
- Carcasa de vidrio completa: Resistente al envejecimiento, al curtiembre y a la deformación

APLICACIONES

Muy usado en edificios residenciales, oficinas, centros comerciales, supermercados, hospitales, líneas de ensamblaje, almacenes, etc. para iluminación con ahorro de energía.

Tipo A (modo 1)

- Modo de sustitución directa (modo 1)
- Reemplazo listo para usar
- Compatible con balastro electrónica de arranque instantáneo

Tipo B (modo 2)

- Modo de derivación (Modo 2)
- Conexión directa con la red eléctrica: 120-277VAC 50/60Hz (entrada de voltaje universal)

PRECAUCIONES DE SEGURIDAD

Por su seguridad y la de otras personas, lea las precauciones detenidamente antes de la instalación.

Para modo de sustitución directa (Modo 1)

1. **ADVERTENCIA:** Riesgo de descarga eléctrica. Desconecte la alimentación antes de la instalación.
2. **ADVERTENCIA:** Riesgo de incendio, utilizar solo en lugar de las lámparas fluorescentes especificadas en la etiqueta. Riesgo de descarga eléctrica. Adecuada para lugares húmedos.
3. Lámpara LED T8 para usar sólo con los productos descritos e instalados de acuerdo con las especificaciones del producto. La lámpara LED T8 debe utilizarse con balastro electrónica fluorescente.
4. No apto para iluminación de emergencia.
5. Este producto podría provocar interferencia al equipo de radio y no se debe instalar cerca de equipo marítimo de comunicaciones de seguridad u otro equipo crítico de navegación o comunicación que opera entre 0.45-30 MHz.
6. LÁMPARA Tipo A – diseñada para la sustitución directa de una lámpara fluorescente y el funcionamiento del balastro integral sin ninguna modificación a la luminaria fluorescente.

Para modo de derivación (Modo 2)

1. El producto debe ser instalado por un electricista calificado.
2. Desconecte la fuente de alimentación antes de comenzar el trabajo, asegúrese de que la conexión sea la correcta antes de encenderla.
3. Adecuado para su uso con los siguientes equipos de emergencia: Satco Products Inc., modelo S8000, controlador LED de emergencia de 5W y modelo S8002, controlador LED de emergencia de 10W.
4. Este dispositivo cumple con la sección 15 de las normativas de la FCC. La operación está sujeta a las siguientes dos condiciones: (1) este dispositivo no debe producir interferencias perjudiciales y (2) este dispositivo debe aceptar cualquier interferencia recibida, incluso aquellas que puedan causar un funcionamiento no deseado.
5. Las unidades incluidas en este informe están destinadas a retroadaptar las lámparas de montaje superficial, de tipo IC o no IC de montaje empotrado. Para las luminarias fluorescentes de la lista que utilizan un máximo de 4 lámparas tubulares rectas, las dimensiones mínimas de los compartimientos para lámparas son las siguientes: 47 13/16 de largo x 23 13/16 de ancho x 2 15/16 de alto en pulgadas (1215 x 605 x 75 mm).
6. Utilice únicamente el control proporcionado o especificado en estas instrucciones para controlar esta lámpara. Esta lámpara no funcionará correctamente cuando se conecte a un atenuador o control de atenuación estándar (incandescente). Solo opere con el atenuador específico MEX_G1_NA_45W fabricado por Jiaxing Super Lighting.
7. Lámpara Tipo B – diseñada para operar en luminarias con portalámparas tradicionales de tipo fluorescente cableados directamente al circuito derivado. Esto incluye tanto las luminarias cableadas de fábrica como las convertidas para este propósito bajo un programa de modernización.

INSTALACIÓN: MODO DE SUSTITUCIÓN DIRECTA (Modo 1)

PASO 1: Desconecte la electricidad.

PASO 2: Retire el lente o el difusor (si corresponde).

PASO 3: Retire las lámparas fluorescentes existentes de la farola.

PASO 4: Acerque la lámpara de LED a la farola e inserte las clavijas de la lámpara en los sujetadores de la farola.

PASO 5: Gire la lámpara LED hasta que la lámpara se trabe en su lugar. Verifique que la parte frontal de la lámpara LED esté orientada hacia la parte trasera de la farola.

Nota: instale la lámpara LED T8 por cada lámpara fluorescente retirada.

PASO 6: Coloque el lente o difusor de nuevo en su lugar (si corresponde).

PASO 7: Encienda la electricidad.

**DÉRIVATION LED T8/4' TYPE A/B
ET REMPLACEMENT DIRECT**
Modèles: S11974, S11975, S11976, S11977

FRANCAIS:

INSTRUCTIONS SUR L'INSTALLATION ET LA SÉCURITÉ

AVERTISSEMENT

- **DANGER: Risque de décharge électrique. Débrancher l'alimentation avant de commencer l'installation.**

NE PAS INSTALLER CETTE LAMPE DANS UN LUMINAIRE PRÉCHAUFFÉ.

CETTE LAMPE FONCTIONNE UNIQUEMENT SUR LES BALLASTS ÉLECTRONIQUES. SI LA LAMPE NE S'ALLUME PAS LORSQUE LE LUMINAIRE EST SOUS TENSION, RETIRER LA LAMPE DU LUMINAIRE ET CONTACTER LE FABRICANT DE LA LAMPE OU UN ÉLECTRICIEN QUALIFIÉ.

- **MISE EN GARDE: Risque d'incendie électrique.** SI LA LAMPE OU LE LUMINAIRE PRÉSENTE UN FONCTIONNEMENT INDÉSIRABLE (BOURDONNEMENT, CLIGNOTEMENT, ETC.), DÉBRANCHEZ IMMÉDIATEMENT L'ALIMENTATION, RETIREZ LA LAMPE DU LUMINAIRE ET COMMUNIQUEZ AVEC LE FABRICANT.
- **AVERTISSEMENT: Risque d'incendie électrique ou de décharge électrique.** L'installation de l'ensemble de remplacement à DEL exige la connaissance des systèmes électriques du luminaire. Si vous n'êtes pas qualifié à ce titre, ne tentez pas d'effectuer l'installation. Communiquez plutôt avec un électricien dûment qualifié.
- **AVERTISSEMENT:** Tout le câblage doit être réalisé conformément au code national de l'électricité ou à votre code électrique local. Si vous ne connaissez pas ces codes et exigences, contactez un électricien qualifié.
- **AVERTISSEMENT:** Installer cet ensemble seulement sur des luminaires ayant les caractéristiques de fabrication et les dimensions indiquées dans les photos ou dessins, et si la puissance d'entrée de l'ensemble de remplacement ne dépasse pas celle du luminaire.
- **AVERTISSEMENT:** Pour éviter les dommages ou les abrasions au câblage, ne l'exposez pas aux bords en tôle ou autres objets tranchants.
- **AVERTISSEMENT:** Afin d'éviter tout risque d'incendie ou d'électrocution, ne pas utiliser cet ensemble de remplacement dans des luminaires utilisant des douilles shuntées à deux broches. **REMARQUE:** On trouve les douilles shuntées uniquement dans des luminaires fluorescents avec des ballasts à allumage instantané. Les ballasts à allumage instantané peuvent être identifiés par les mots « Instant-Start » ou « IS » indiqués sur le ballast. Cette désignation peut être sous la forme d'un énoncé relatif au ballast lui-même ou être combinée à un marquage pour les lampes avec lesquelles le ballast est destiné à être utilisé, par exemple F40T 12/IS. Pour plus d'informations, communiquez avec le fabricant de suspension à DEL.

Ne pas faire de trous et ne pas modifier les trous ouverts dans un boîtier de câblage ou de composants électriques lors de l'installation de l'ensemble.

Les installateurs ne doivent pas débrancher les fils existants des bornes de la douille pour effectuer de nouveaux raccordements aux bornes de la douille. Les installateurs doivent plutôt couper les fils de douille existants et effectuer de nouveaux raccordements électriques aux fils de douille en utilisant les connecteurs appropriés.

- **AVERTISSEMENT:** Le câblage du luminaire et les pièces électriques peuvent être endommagés lors de l'installation du plafonnier DEL. Vérifiez le câblage et les composants inclus.
 - **AVERTISSEMENT:** Vérifier si le câblage existant est endommagé avant d'installer l'ensemble de remplacement. Ne pas installer si les fils existants sont endommagés.
- L'ENSEMBLE DE REMPLACEMENT EST ACCEPTÉ COMME COMPOSANT POUR LUMINAIRE LORSQUE L'ADÉQUATION DE LA COMBINAISON EST TELLE QU'ÉTABLIE PAR LES AUTORITÉS COMPÉTENTES.**
- LES INSTRUCTIONS D'UTILISATION POUR INSTALLATIONS À EXTRÉMITÉ UNIQUE OU DOUBLE ET L'ÉTIQUETTE DU LUMINAIRE SONT INCLUS DANS L'ENSEMBLE DE REMPLACEMENT.**
- Convient aux milieux humides.
 - Ce produit est adapté aux luminaires encastrables.
 - **NE PAS UTILISER AVEC DES GRADATEURS**

CARACTÉRISTIQUES

- Classé c-UL-us et répertorié
- Deux modes de fonctionnement
- Boîtier entièrement en verre: Résiste au vieillissement, au jaunissement et à la flexion

APPLICATIONS

Ce produit est largement utilisé pour fournir un éclairage économiseur d'énergie dans les immeubles résidentiels, bureaux, centres commerciaux, supermarchés, hôpitaux, installations de chaînes de montage, entrepôts et autres.

Type A (Mode 1)

- Mode de remplacement direct (Mode 1)
- Remplacement prêt à l'emploi
- Compatible avec ballast électronique à démarrage instantané

Type B (Mode 2)

- Mode de dérivation (Mode 2)
- Connexion directe au secteur: 120-277VAC 50/60Hz (entrée de tension universelle)

CONSIGNES DE SÉCURITÉ

Pour votre sécurité et celle des autres, veuillez lire attentivement les précautions avant de procéder à l'installation.

Pour le mode de remplacement direct (Mode 1)

1. **AVERTISSEMENT:** Risque de décharge électrique. Couper le courant avant de commencer l'installation.
2. **AVERTISSEMENT:** Risque d'incendie, à utiliser uniquement à la place des lampes fluorescentes conformément à l'étiquette. Risque d'électrocution. Convient aux milieux humides.
3. Lampe T8 à DEL à utiliser uniquement avec les produits décrits et installés conformément aux spécifications du produit. Lampe T8 à DEL à utiliser avec ballast électronique fluorescent.
4. Pas pour éclairage de sécurité.
5. Ce produit peut provoquer des interférences avec les équipements radio et il ne doit pas être installé à proximité d'équipements de communication de sécurité maritime ou d'autres équipements de navigation ou de communication critiques fonctionnant entre 0,45 MHz et 30 MHz.
6. AMPOULE de type A – destinée à remplacer directement une ampoule fluorescente et à fonctionner à partir du ballast intégral sans rien modifier au luminaire à lampe fluorescente.

Pour le mode de dérivation (Mode 2)

1. Le dispositif doit être installé par un électricien qualifié.
2. Couper l'alimentation électrique avant de commencer le travail, et s'assurer que la connexion est correcte avant la mise sous tension.
3. Convient pour une utilisation avec l'équipement d'urgence suivant: Satco Products Inc., modèle S8000, DEL pilote d'urgence 5W et DEL pilote d'urgence S8002 de 10W.
4. Ce dispositif est conforme à la Partie 15 des Règles de la FCC. L'utilisation est soumise aux deux conditions suivantes: (1) Cet appareil ne doit pas causer de bruitage nuisible et (2) cet appareil doit accepter toute réception interférente, y compris celui qui peut causer un fonctionnement indésirable.
5. Les unités couvertes par ce rapport étaient destinées au remplacement des luminaires fluorescents à montage mural, de type IC ou non IC homologués, qui utilisent un maximum de 4 lampes tubulaires droites, les dimensions minimales du compartiment de lampe étant les suivantes: L 1 215 x l 605 x H 75 mm (47 13/16L x 23 16W x 2 15/16H pouces).
6. N'utilisez que le contrôle fourni avec les présentes instructions ou indiqué par celles-ci pour contrôler cette lampe. Cette lampe ne fonctionnera pas adéquatement si elle est branchée à un gradateur ou à un contrôleur de gradation standard (lampe à incandescence). Utilisez uniquement avec un gradateur précis MEX_G1_NA_45W fabriqué par Jiaying Super Lighting.
7. Lampe de Type B – destinée à l'utilisation dans des luminaires avec des supports de lampe fluorescente traditionnelle branchés directement sur le circuit de dérivation. Cela comprend à la fois les luminaires câblés en usine et ceux convertis à cette fin dans le cadre d'un programme de modernisation.

INSTALLATION: MODE DE REMPLACEMENT DIRECT (Mode 1)

ÉTAPE 1: Mettre hors tension (OFF).

ÉTAPE 2: Retirer la lentille ou le diffuseur (le cas échéant).

ÉTAPE 3: Retirer les lampes fluorescentes existantes du luminaire.

ÉTAPE 4: Approcher la lampe à DEL au luminaire et insérer les broches de la lampe dans les douilles du luminaire.

ÉTAPE 5: Faire tourner la lampe à DEL jusqu'à ce qu'elle se verrouille en place. Veiller à ce que l'avant de la lampe à DEL ne soit pas orientée vers l'arrière du luminaire. Installer une lampe de rechange T8 à DEL pour chaque lampe fluorescente retirée.

ÉTAPE 6: Remettre la lentille ou le diffuseur en place (le cas échéant).

ÉTAPE 7: Mettre sous tension (ON).