

LED DOUBLE-ENDED T8 LINEAR RETROFIT LAMPS

Models: S11750, S11751, S11752, S11753, S11754, S11755



INSTALLATION AND SAFETY INSTRUCTIONS

IMPORTANT: Read before installing fixture. Retain for future reference.

WARNING

- **DANGER: Risk of fire or electric shock. Disconnect power before installation.**
- **WARNING:** LED Retrofit Kit installation requires knowledge of luminaire electrical systems. If not qualified, do not attempt installation. Contact a qualified electrician.
- **WARNING:** Product must be installed in accordance with the national electrical code or your local electrical code. If you are not familiar with these codes and requirements, contact a qualified electrician.
- **WARNING:** Install this kit only in luminaires that have the construction features and dimensions shown in the photographs and/or drawing and where the input rating of the retrofit kit does not exceed the input rating of the luminaire.
- **WARNING:** To prevent wiring damage or abrasion, do not expose wiring to edges of sheet metal or other sharp objects. Do not make or alter any open holes in an enclosure of wiring or electrical components during kit installation.
Installers should not disconnect existing wires from lampholder terminals to make new connections at lampholder terminals. Instead installers should cut existing lampholder leads away from the ballast and make new electrical connections to lampholder lead wires by employing applicable connectors.
- **WARNING:** Luminaire wiring and electrical parts may be damaged when installing of retrofit kit hardware. Check for enclosed wiring and components.
- **WARNING:** Check the existing wiring for damage before installing upgrade kit. Do not install if existing wires are damaged.
- **This retrofit kit is accepted as a component of a luminaire where the suitability of the combination shall be determined by authorities having jurisdiction.**
- “This luminaire has been modified and can no longer operate the originally intended lamp,” shall be marked on the retrofit luminaire where readily visible by the user during normal maintenance including lamping.
- Only use the control provided with or specified by these instructions to control this lamp. This lamp will not operate properly when connected to a standard (incandescent) dimmer or dimming control. Only operate with specific dimmer MEX_G1_NA_45W manufactured by Jiaying Super Lighting.
- Suitable for damp locations. Suitable for use in enclosed luminaires. See chart below for minimum lamp compartment dimensions.
- This device is not intended for use with emergency exits.
- Only those open holes indicated in the photographs and/or drawings may be made or altered as a result of kit installation. Do not leave any other open holes in an enclosure of wiring or electrical components.
- This device complies with part 15 of the FCC rules. Operation is subject to the following two conditions:
(1) this device may not cause harmful interference, and
(2) this device must accept any interference received, including interference that may cause undesired operation.



Model #	Length	Description	Volts	Min. Lamp Compartment Dimensions (Length x Width x Height) (cm)	Lamp Quantity	Distance Between Two Lamps (cm)
S11750	4 ft	14T8/LED/48-CCT/BP/FA8	120-277V	121.5 x 60.5 x 10 cm	4	11 cm
S11751	6 ft	24T8/LED/72-CCT/BP/FA8		185 x 18.5 x 5.2 cm	2	9 cm
S11752	8 ft	38T8/LED/96-CCT/BP/FA8		245 x 18.5 x 5.2 cm	2	9 cm
S11753	4 ft	18T8/LED/48-CCT/BP/R17D		121.5 x 60.5 x 10 cm	4	11 cm
S11754	6 ft	30T8/LED/72-CCT/BP/R17D		185 x 18.5 x 5.2 cm	2	9 cm
S11755	8 ft	38T8/LED/96-CCT/BP/R17D		245 x 18.5 x 5.2 cm	2	9 cm

APPLICATIONS

Widely used in residential buildings, offices, shopping malls, supermarkets, hospitals, assembly lines, warehouses, etc. for energy saving illumination.



Satco Products, Inc.
Brentwood, NY 11717

INSTALLATION

STEP 1: Turn power OFF.

STEP 2: Remove lens or diffuser (if applicable) and existing fluorescent lamps.

STEP 3: Open/remove ballast wiring compartment cover.

STEP 4: Identify the line and neutral wires running from the breaker box to the ballast and confirm the power is off using voltmeter.

STEP 5: Cut all wires connected to ballast, and remove ballast (and starter if present). Dispose of removed ballast and fluorescent lamps in accordance with government regulation in your area.

STEP 6: SATCO LED T8 lamps are designed for double-ended connections only. See Figures 1 & 2.

STEP 7: For Fa8 (single-pin) wiring, connect grounded (neutral) branch circuit "N" (L1) to lampholder "A". Connect ungrounded (line) branch circuit "L" to lampholder "B".

STEP 8: Wire using appropriate wiring diagram. See Figures 3 & 4.

STEP 9: For wiring without the neutral line "N," the second hot lead "L" must be connected to the neutral (L1) on the fixture/socket.



Lampholder A

"A" lampholder connect to branch circuit N (L1) **first** before "B".



Lampholder B

"B" lampholder connect to branch circuit L.

Double-ended connection

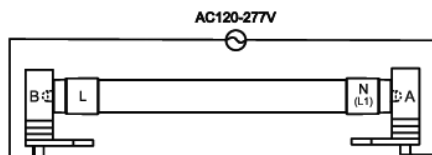


Figure 1: Single-Pin Fa8

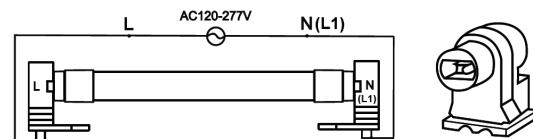
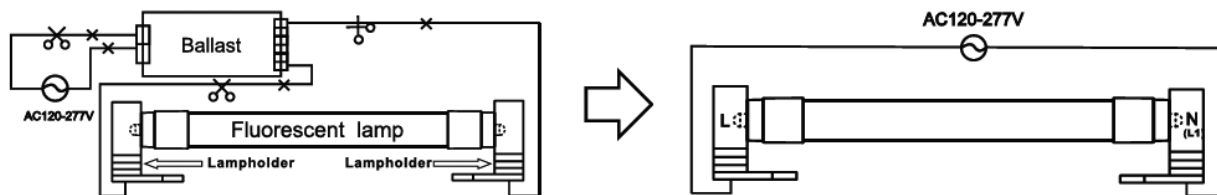
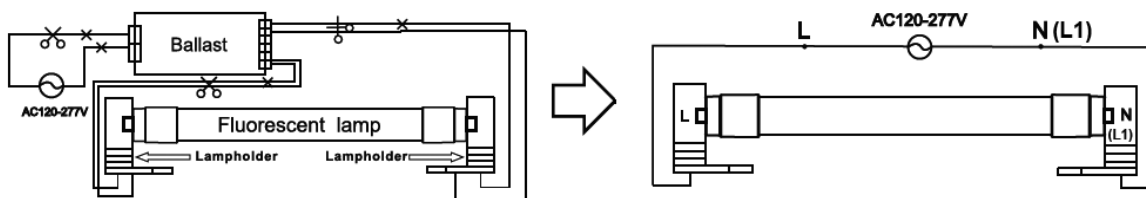


Figure 2: Bi-Pin R17d

Figure 3: Retrofit with One Lamp

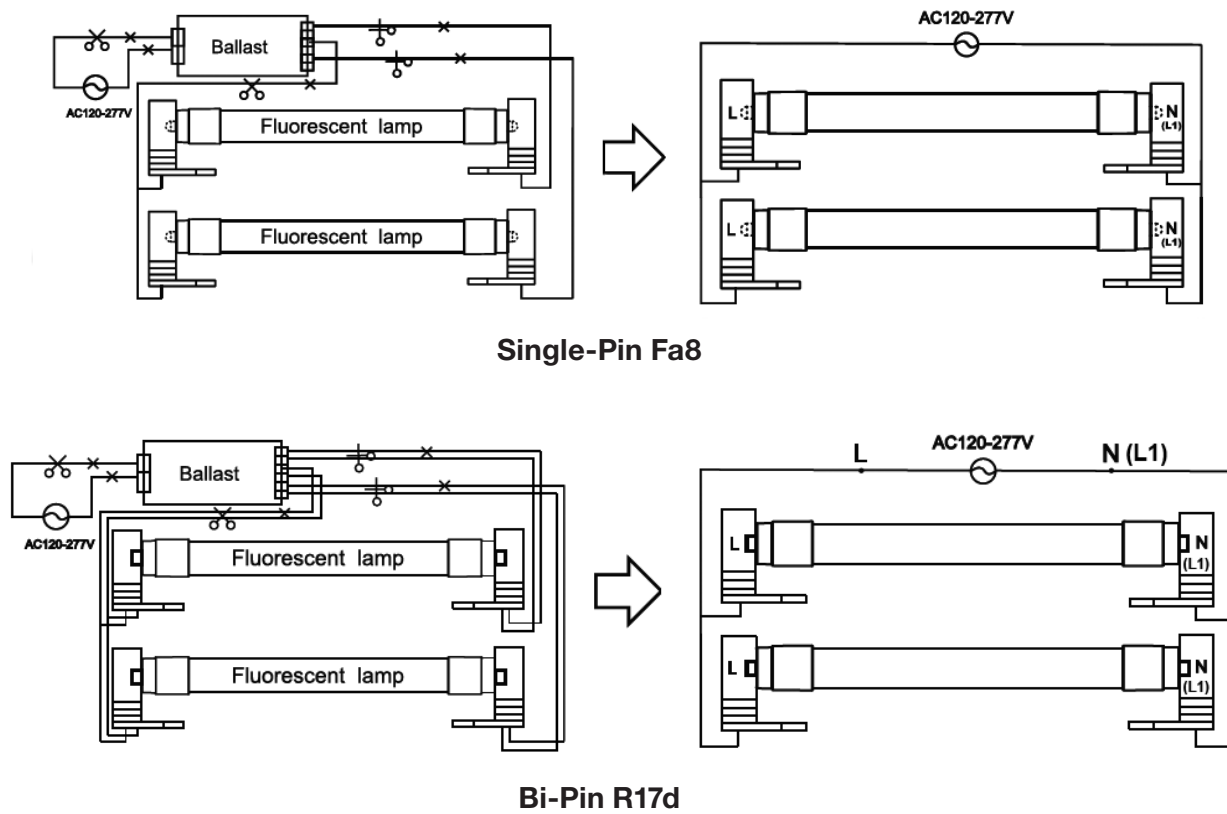


Single-Pin Fa8



Bi-Pin R17d

Figure 4: Retrofit with Two Lamps



- STEP 10: Reinstall the ballast cover to hide all wires.
- STEP 11: To install optional clip accessory (T8-CLIP): See Figure 5.
- STEP 12: Install your new SATCO LED T8 replacement lamps.
- STEP 13: Apply Relamping Label on visible location inside the fixture.
- STEP 14: Reinstall lens or diffusion cover on the light fixture.
- STEP 15: Turn power ON at the breaker box. Turn ON the lights. Installation is complete.

Figure 5: Optional Clip Accessory



ESPAÑOL

INSTRUCCIONES DE INSTALACIÓN Y SEGURIDAD

LÁMPARAS LED RETROFIT LINEALES T8 DE DOBLE EXTREMO

Modelos: S11750, S11751, S11752, S11753, S11754, S11755

ADVERTENCIA

- **PELIGRO: Riesgo de incendio o descarga eléctrica. Desconecte la alimentación antes de la instalación.**
- **ADVERTENCIA:** La instalación del kit de retroadaptación LED requiere conocimiento de los sistemas eléctricos de las luminarias. Si no está calificado, no intente la instalación. Póngase en contacto con un electricista calificado.
- **ADVERTENCIA:** El producto debe instalarse de acuerdo con el código eléctrico nacional o su código eléctrico local. Si no está familiarizado con estos códigos y requisitos, comuníquese con un electricista calificado.
- **ADVERTENCIA:** Instale este kit solo en luminarias que tengan las características de construcción y las dimensiones que se muestran en las fotografías y/o dibujos y donde la clasificación de entrada del kit de actualización no exceda la clasificación de entrada de la luminaria.
- **ADVERTENCIA:** Para evitar daños o abrasión en el cableado, no exponga el cableado a los bordes de láminas de metal u otros objetos afilados. No haga ni altere ningún orificio abierto en un recinto de cableado o componentes eléctricos durante la instalación del kit.
Los instaladores no deben desconectar los cables existentes de los terminales del portalámparas para hacer nuevas conexiones en los terminales del portalámparas. En su lugar, los instaladores deben cortar los cables conductores del portalámparas existentes del balasto y hacer nuevas conexiones eléctricas a los cables conductores del portalámparas empleando los conectores correspondientes.
- **ADVERTENCIA:** El cableado de la luminaria y las piezas eléctricas pueden dañarse al instalar el hardware del kit de actualización. Verifique el cableado y los componentes incluidos.
- **ADVERTENCIA:** Verifique que el cableado existente no esté dañado antes de instalar el kit de actualización. No instale si los cables existentes están dañados.
- **Este kit de reacondicionamiento se acepta como componente de una luminaria donde las autoridades competentes determinarán la idoneidad de la combinación.**
- “Esta luminaria ha sido modificada y ya no puede operar la lámpara prevista originalmente”, debe estar marcado en la luminaria modernizada donde el usuario lo pueda ver fácilmente durante el mantenimiento normal, incluido el encendido de las lámparas.
- Utilice únicamente el control proporcionado o especificado en estas instrucciones para controlar esta lámpara. Esta lámpara no funcionará correctamente cuando se conecte a un atenuador o control de atenuación estándar (incandescente). Solo opere con un atenuador específico fabricado por Jiaying Super Lighting, tipo MEX_G1_NA_45W.
- Apto para lugares húmedos. Adecuado para su uso en luminarias cerradas. Consulte la tabla en la página 1 para conocer las dimensiones mínimas del compartimiento de la lámpara.
- Este dispositivo no está diseñado para usarse con salidas de emergencia.
- Solo se pueden hacer o modificar los orificios abiertos indicados en las fotografías y/o dibujos como resultado de la instalación del kit. No deje ningún otro orificio abierto en un recinto de cableado o componentes eléctricos.
- Este dispositivo cumple con la parte 15 de las reglas de la FCC. El funcionamiento está sujeto a las siguientes dos condiciones:
(1) este dispositivo no puede causar interferencias dañinas y (2) este dispositivo debe aceptar cualquier interferencia recibida, incluidas las interferencias que puedan causar un funcionamiento no deseado.

APLICACIONES

Ampliamente utilizado en edificios residenciales, oficinas, centros comerciales, supermercados, hospitales, cadenas de montaje, almacenes, etc. para iluminación de bajo consumo.

INSTALACIÓN

Portalámparas A

El portalámparas “A” se conecta al circuito derivado N (L1) **primero** antes de “B”.

Portalámparas B

El portalámparas “B” se conecta al circuito derivado L.

PASO 1: Apague la alimentación.

PASO 2: Retire la lente o el difusor (si corresponde) y las lámparas fluorescentes existentes.

PASO 3: Abra/retire la cubierta del compartimiento de cableado del balasto.

PASO 4: Identifique los cables de línea y neutral que van desde la caja de interruptores hasta el balasto y confirme que la energía esté apagada usando un voltímetro.

PASO 5: corte todos los cables conectados al balasto y retire el balasto (y el motor de arranque, si está presente). Deseche el balasto y las lámparas fluorescentes retirados de acuerdo con la normativa gubernamental de su zona.

PASO 6: Las lámparas LED T8 de SATCO están diseñadas solo para conexiones de dos extremos. Consulte las figuras 1 y 2.

PASO 7: Para el cableado Fa8 (clavija única), conecte el circuito derivado con conexión a tierra (neutro) “N” (L1) al portalámparas “A”. Conecte el circuito derivado (línea) sin conexión a tierra “L” al portalámparas “B”.

PASO 8: Cablee usando el diagrama de cableado apropiado. Ver Figuras 3 y 4.

PASO 9: Para el cableado sin la línea neutra “N”, el segundo cable vivo “L” debe conectarse al neutro (L1) en el dispositivo/enchufe.

PASO 10: Vuelva a instalar la cubierta del balasto para ocultar todos los cables.

PASO 11: Para instalar el accesorio de clip opcional (T8-CLIP): Consulte la figura 5.

PASO 12: Instale sus nuevas lámparas de repuesto SATCO LED T8.

PASO 13: Aplique la etiqueta de cambio de lámparas en un lugar visible dentro de la lámpara.

PASO 14: Vuelva a instalar la lente o la cubierta difusora en la lámpara.

PASO 15: Encienda la energía en la caja de interruptores. Enciende las luces. La instalación está completa.

FRANCAIS

INSTRUCTIONS SUR L'INSTALLATION ET LA SÉCURITÉ

LAMPES DE MODERNISATION LINÉAIRES T8 À DOUBLE EXTRÉMITÉ LED

Modelos: S11750, S11751, S11752, S11753, S11754, S11755

ATTENTION

- **DANGER: Risque d'incendie ou d'électrocution. Débranchez l'alimentation avant l'installation.**
- **AVERTISSEMENT:** L'installation du kit de rénovation LED nécessite une connaissance des systèmes électriques des luminaires. Si vous n'êtes pas qualifié, ne tentez pas l'installation. Contactez un électricien qualifié.
- **AVERTISSEMENT:** Le produit doit être installé conformément au code électrique national ou à votre code électrique local. Si vous n'êtes pas familier avec ces codes et exigences, contactez un électricien qualifié.
- **AVERTISSEMENT:** Installez ce kit uniquement dans des luminaires qui ont les caractéristiques de construction et les dimensions indiquées sur les photographies et/ou le dessin et où la puissance nominale du kit de rénovation ne dépasse pas la puissance nominale du luminaire.
- **AVERTISSEMENT:** Pour éviter d'endommager ou d'abrasion le câblage, n'exposez pas le câblage aux bords de la tôle ou à d'autres objets pointus. Ne faites ni ne modifiez aucun trou ouvert dans un boîtier de câblage ou de composants électriques pendant l'installation du kit.
Les installateurs ne doivent pas débrancher les fils existants des bornes de la douille pour effectuer de nouvelles connexions aux bornes de la douille. Au lieu de cela, les installateurs doivent couper les câbles de douille existants du ballast et établir de nouvelles connexions électriques avec les câbles de douille de lampe en utilisant les connecteurs appropriés.
- **AVERTISSEMENT:** Le câblage du luminaire et les pièces électriques peuvent être endommagés lors de l'installation de la quincaillerie du kit de rénovation. Vérifiez le câblage et les composants inclus.
- **AVERTISSEMENT:** Vérifiez que le câblage existant n'est pas endommagé avant d'installer le kit de mise à niveau. Ne pas installer si les fils existants sont endommagés.
- **Ce kit de mise à niveau est accepté comme composant d'un luminaire où la pertinence de la combinaison doit être déterminée par les autorités compétentes.**
- «Ce luminaire a été modifié et ne peut plus faire fonctionner la lampe prévue à l'origine», doit être marqué sur le luminaire rétrofit à un endroit facilement visible par l'utilisateur pendant l'entretien normal, y compris l'éclairage.
- N'utilisez que le contrôle fourni avec les présentes instructions ou indiqué par celles-ci pour contrôler cette lampe. Cette lampe ne fonctionnera pas adéquatement si elle est branchée à un gradateur ou à un contrôleur de gradation standard (lampe à incandescence). Utilisez uniquement avec un gradateur précis fabriqué par Jiaying Super Lighting, de type MEX_G1_NA_45W.
- Convient aux endroits humides. Convient pour une utilisation dans des luminaires fermés. Voir le tableau à la page 1 pour les dimensions minimales du compartiment de la lampe.
- Cet appareil n'est pas destiné à être utilisé avec des issues de secours.
- Seuls les trous ouverts indiqués sur les photographies et/ou les dessins peuvent être faits ou modifiés à la suite de l'installation du kit. Ne laissez aucun autre trou ouvert dans un boîtier de câbles ou de composants électriques.
- Cet appareil est conforme à la partie 15 des règles de la fcc. Son fonctionnement est soumis aux deux conditions suivantes:
(1) cet appareil ne doit pas causer d'interférences nuisibles et (2) cet appareil doit accepter toute interférence reçue, y compris les interférences susceptibles de provoquer un fonctionnement indésirable.

APPLICATIONS

Largement utilisé dans les bâtiments résidentiels, les bureaux, les centres commerciaux, les supermarchés, les hôpitaux, les chaînes de montage, les entrepôts, etc. pour un éclairage économe en énergie.

INSTALLATION

Douille A

La douille «A» se connecte au circuit de dérivation N (L1) **avant** «B».

Douille B

La douille «B» se connecte au circuit de dérivation L.

ÉTAPE 1: Éteignez l'appareil.

ÉTAPE 2: Retirez la lentille ou le diffuseur (le cas échéant) et les lampes fluorescentes existantes.

ÉTAPE 3: Ouvrez/retirez le couvercle du compartiment de câblage du ballast.

ÉTAPE 4: Identifiez les fils de ligne et neutre allant du boîtier du disjoncteur au ballast et confirmez que l'alimentation est coupée à l'aide d'un voltmètre.

ÉTAPE 5: Coupez tous les fils connectés au ballast et retirez le ballast (et le démarreur, le cas échéant). Jetez le ballast et les lampes fluorescentes retirés conformément à la réglementation gouvernementale de votre région.

ÉTAPE 6: Les lampes SATCO LED T8 sont conçues pour des connexions à double extrémité uniquement. Voir les figures 1 et 2.

ÉTAPE 7: Pour le câblage Fa8 (à broche unique), connectez le circuit de dérivation mis à la terre (neutre) «N» (L1) à la douille «A». Connectez le circuit de dérivation non mis à la terre «L» à la douille «B».

ÉTAPE 8: Câblez en utilisant le schéma de câblage approprié. Voir Figures 3 et 4.

ÉTAPE 9: Pour le câblage sans la ligne neutre «N», le deuxième fil chaud «L» doit être connecté au neutre (L1) sur le luminaire/la prise.

ÉTAPE 10: Réinstallez le couvercle du ballast pour cacher tous les fils.

ÉTAPE 11: Pour installer l'accessoire clip en option (T8-CLIP): Voir Figure 5.

ÉTAPE 12: Installez vos nouvelles lampes de remplacement SATCO LED T8.

ÉTAPE 13: Appliquez l'étiquette de relampage sur un emplacement visible à l'intérieur du luminaire.

ÉTAPE 14: Réinstallez la lentille ou le couvercle de diffusion sur le luminaire.

ÉTAPE 15: Allumez l'alimentation au niveau du disjoncteur. Allume la lumière. L'installation est terminée.