

LED VAPOR TIGHT & TRI-PROOF LINEAR FIXTURES

Models: 65-820, 65-821, 65-822, 65-823, 65-824, 65-825, 65-830, 65-831, 65-832, 65-833



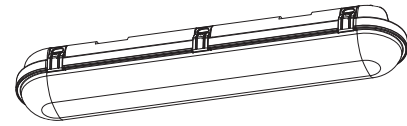
INSTALLATION AND SAFETY INSTRUCTIONS

IMPORTANT: Read before installing fixture. Retain for future reference.

WARNING: Risk of Fire or Electric Shock

- Only authorized, qualified personnel should install this fixture and should follow the owner's manual. Any improper installation might cause failure, electric shock, fire or other injury, damage or hazard.
- Disconnect power before installation or any maintenance of the fixture.
- Do not make or alter any open holes in an enclosure of wiring or electrical components during installation.
- Suitable for indoor installation to avoid false triggering due to external factors such as rain, wind or tree swing.
- Rated for 120–277V use with min. 75° C supply wire.

IMPORTANT: This product must be installed in accordance with the applicable installation code by a person familiar with the construction and operation of the product and the hazards involved.



VAPOR TIGHT FIXTURES

65-820	2', 20W	65-823	2', 20W, w/Sensor
65-821	4', 40W/50W/60W	65-824	4', 40W/50W/60W, w/Sensor
65-822	8', 50W/60W/72W	65-825	8', 50W/60W/72W, w/Sensor

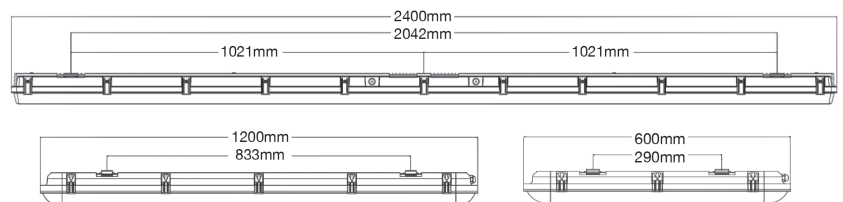


TRI-PROOF FIXTURES

65-830	2', 20W	65-832	2', 20W, w/Sensor
65-831	4', 40W/50W/60W	65-833	4', 40W/50W/60W, w/Sensor

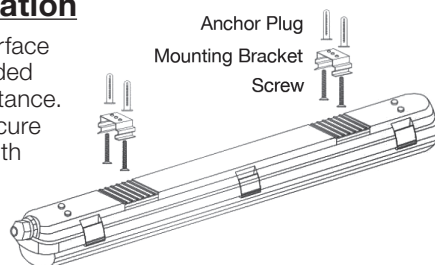
VAPOR TIGHT FIXTURE INSTRUCTIONS

- Use appropriate hardware (supplied) to secure the fixture for surface or suspension installation.
- Recommended mounting bracket distances for 2ft = 290mm, 4ft = 833mm, 8ft = 2042mm, with a tolerance of +/-10mm.
- Use size M6 to drill installation holes.

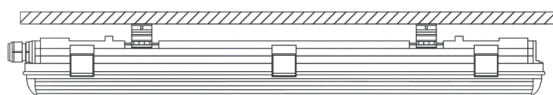


Surface Installation

STEP 1: Mark the surface using the recommended mounting bracket distance. Drill the holes and secure mounting brackets with screws provided.



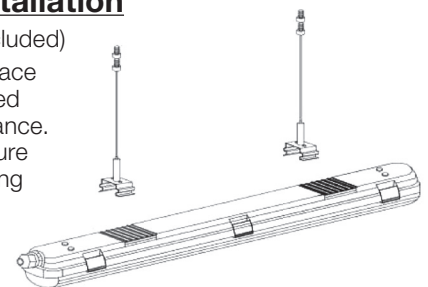
STEP 2: Attach fixture to surface with the mounting brackets.



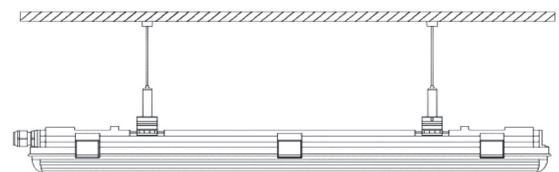
Suspension Installation

(Suspension kit not included)

STEP 1: Mark the surface using the recommended mounting bracket distance. Drill the holes and secure the cables and mounting brackets with screws provided.

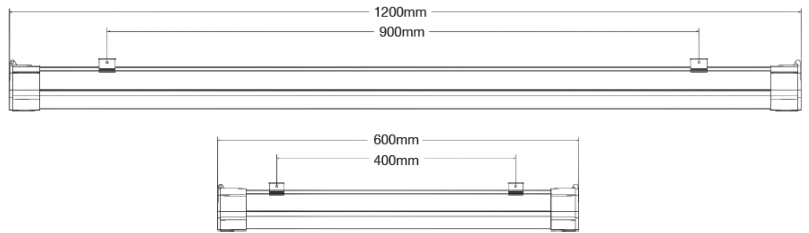


STEP 2: Attach fixture to suspension cables with the mounting brackets.



TRI-PROOF FIXTURE INSTRUCTIONS

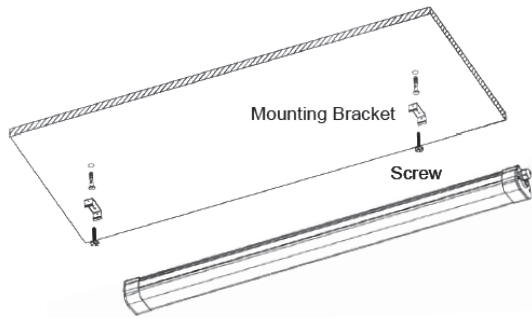
- Use appropriate hardware (supplied) to secure the fixture for surface or suspension installation.
- Recommended mounting bracket distances for 2ft = 400mm, 4ft = 900mm, with a tolerance of +/-50mm.
- Use size M5 to drill installation holes.
- Use a screw driver to open the Rubber Plug and preset the appropriate CCT and Wattage.



Surface Installation

STEP 1: Mark the surface using the recommended mounting bracket distance. Drill the holes and secure mounting brackets with screws provided.

STEP 2: Attach fixture to surface with the mounting brackets.

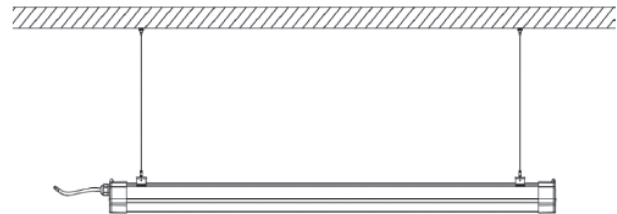


Suspension Installation

(Suspension kit not included)

STEP 1: Mark the surface using the recommended mounting bracket distance. Drill the holes and secure the cables and mounting brackets with screws provided.

STEP 2: Attach fixture to suspension cables with the mounting brackets.



WIRE CONNECTION INSTRUCTIONS

Vapor Tight Fixtures

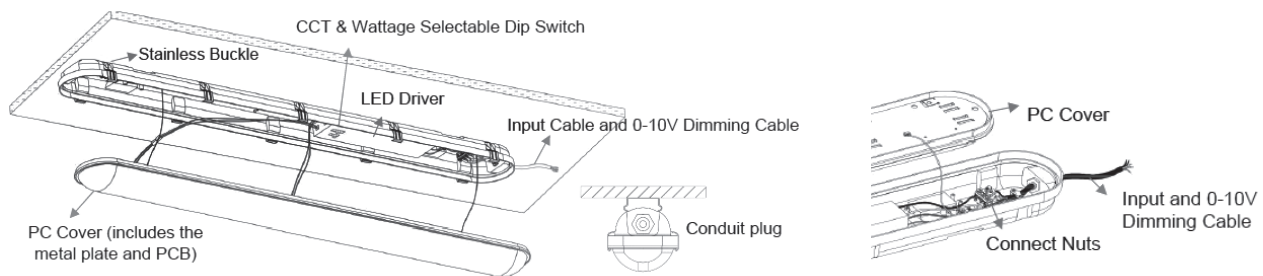
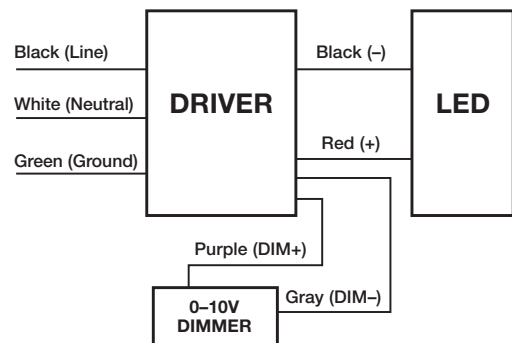
STEP 1: Open the stainless buckle, unlatch the PC Cover parts from the bottom housing.

STEP 2: Adjust the CCT & Wattage Selectable Dip Switch to the proper position.

STEP 3: Insert the input cable through the Conduit Plug, connect wiring to the corresponding colored wires using the Connect Nuts. See Wiring Diagram.

STEP 4: Replace the PC Cover to the bottom housing, close the Stainless Buckle.

WIRING DIAGRAM

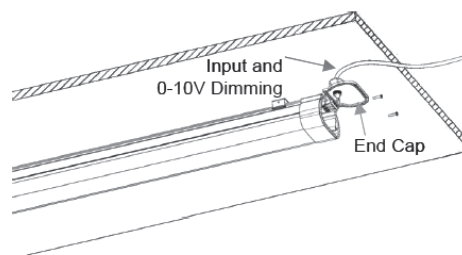


Tri-Proof Fixtures

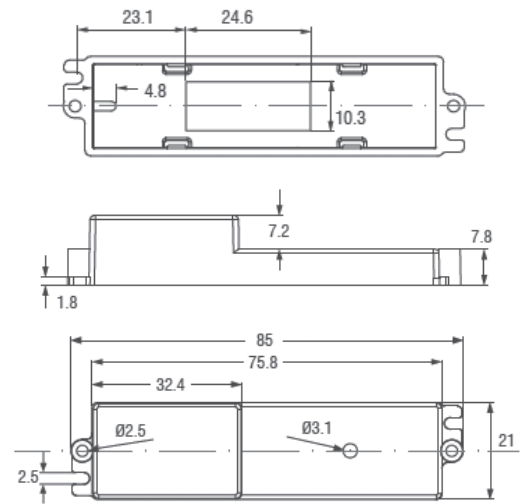
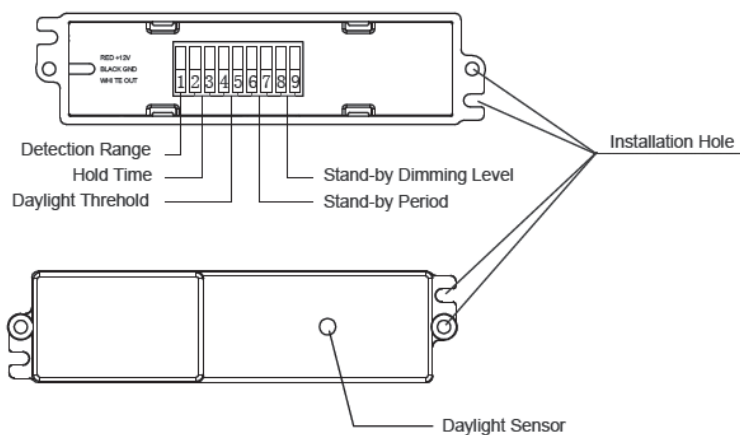
STEP 1: Use a screw driver to open the End Cap.

STEP 2: Connect wiring to the corresponding colored wires using the Connect Nuts. See Wiring Diagram.

STEP 3: Close the End Cap.



MOTION SENSOR STRUCTURE



Settings

By selecting the combination on the DIP switch, Motion Sensor data can be set precisely for each specific application.

●	100%
○	50%

Detection Area

In this area, movement will be detected and able to trigger the sensor. 100% detection area is also known as the strong sensitivity.

●	●	5s
●	○	30s
○	●	1min
○	○	10min

Hold-Time

The period of light keeping 100% brightness after moving objects leave the detection area.

●	●	Disable
●	○	50lux
○	●	10lux
○	○	2lux

Daylight Threshold

Definition of the ambient brightness; only when the ambient brightness is lower than the preset specific lux amount, the sensor will work; when it's preset as "disable", the sensor works every time it detects motion regardless the ambient brightness.

●	●	0s
●	○	30s
○	●	20min
○	○	+∞

Stand-by Period

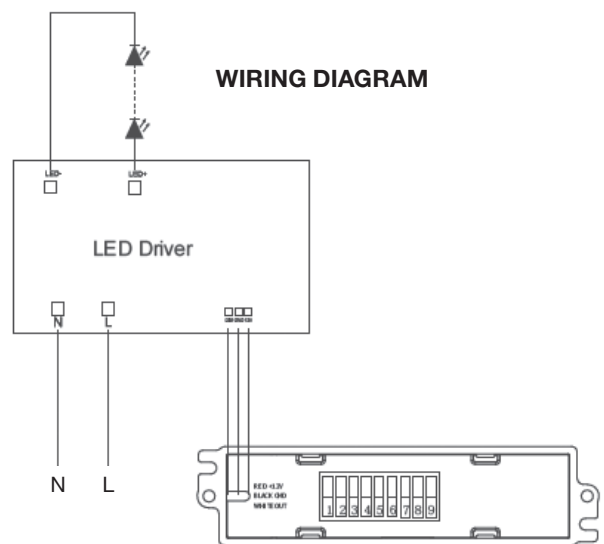
The period of light keeping low output before it's completely switched off. When it's preset as "∞", the light always stays at low output if no movement in the detection area and doesn't turn off.

●	●	10%
●	○	20%
○	●	30%
○	○	50%

Stand-by Dimming Level

The definition of low output in the standby period.

WIRING DIAGRAM



User Notes

- The detected surface cannot be shielded by metal objects.
- The detection surface of the sensor module shall be installed facing the detection area.
- Wiring must be strictly in accordance with the wiring diagram to avoid short circuit.
- Do not install in a place with all four metal shelters and small space (such as galvanized-iron roof).
- Avoid mounted installation, so as to prevent false trigger caused by the lamp itself shaking.
- Avoid installation next to large operating machines such as ventilator/ceiling fan to avoid false triggering caused by machine vibration.
- The driver voltage must be stable and float within 10%.
- Detection area will be affected by speed of motion, mounting height and movement volume.
- Conduct test on sunny days without the lampshade which will affect the tested lux value.

LUMINARIAS LINEALES LED A PRUEBA DE VAPOR Y TRI-PROOF

Modelos: 65-820, 65-821, 65-822, 65-823, 65-824, 65-825, 65-830, 65-831, 65-832, 65-833

ESPAÑOL:

INSTRUCCIONES DE INSTALACIÓN Y SEGURIDAD

IMPORTANTE: Lea esto antes de instalar el accesorio. Consérvelo para referencia futura.

SEGURIDAD: Riesgo de incendio y descarga eléctrica

- Solo personal autorizado y calificado debe instalar esta luminaria y debe seguir el manual de propietario. Cualquier instalación inadecuada puede resultar en fallas, choques eléctricos, incendios u otros peligros, daños o lesiones.
- No realice ni altere los agujeros abiertos en un recinto de cableado ni en cualquier componente eléctrico durante la instalación del kit.
- No hacer ni alterar ningún agujero abierto en un recinto de cableado o componentes eléctricos durante la instalación.
- Adecuado para la instalación en interiores para evitar la falsa activación debido a factores externos como la lluvia, el viento o el balanceo de los árboles.
- Clasificado para 120-277V uso con mín. 75 C cable de alimentación.

IMPORTANTE: Este producto debe instalarse de acuerdo con el código de instalación aplicable, y debe hacerlo una persona que conozca la construcción y el funcionamiento del producto, así como los riesgos implicados.

INSTRUCCIONES PARA LUMINARIAS A PRUEBA DE VAPOR

- Utilice los accesorios adecuados (suministrados) para fijar la luminaria para su instalación en superficies o en suspensión.
- Distancias recomendadas para los soportes de montaje de 2 pies = 290 mm, 4 pies = 833 mm y 8 pies = 2042 mm, con una tolerancia de +/- 10 mm.
- Utilice el tamaño M6 para taladrar los agujeros de instalación.

Instalación en Superficies

PASO 1: Marque la superficie utilizando la distancia recomendada para el soporte de montaje. Taladre los agujeros y fije los soportes de montaje con los tornillos suministrados.

PASO 2: Fije la luminaria a la superficie con los soportes de montaje.

Instalación en Suspensión (Kit de suspensión no incluido)

PASO 1: Marque la superficie utilizando la distancia recomendada para el soporte de montaje. Taladre los agujeros y fije los cables y soportes de montaje con los tornillos suministrados.

PASO 2: Fije la luminaria a los cables de suspensión con los soportes de montaje.

INSTRUCCIONES PARA LUMINARIAS TRI-PROOF

- Utilice los accesorios adecuados (suministrados) para fijar la luminaria para su instalación en superficies o en suspensión.
- Distancias recomendadas para los soportes de montaje de 2 pies = 400mm y 4 pies = 900mm con una tolerancia de +/- 50mm.
- Utilice el tamaño M5 para taladrar los agujeros de instalación.
- Utilice un destornillador para abrir el tapón de goma y prestablzca el CCT y el vataje adecuados.

Instalación en Superficies

PASO 1: Marque la superficie utilizando la distancia recomendada para el soporte de montaje. Taladre los agujeros y fije los soportes de montaje con los tornillos suministrados.

PASO 2: Fije la luminaria a la superficie con los soportes de montaje.

Instalación en Suspensión (Kit de suspensión no incluido)

PASO 1: Marque la superficie utilizando la distancia recomendada para el soporte de montaje. Taladre los agujeros y fije los cables y soportes de montaje con los tornillos suministrados.

PASO 2: Fije la luminaria a los cables de suspensión con los soportes de montaje.

INSTRUCCIONES PARA LA CONEXIÓN DE LOS CABLES

Luminarias a Prueba de Vapor

PASO 1: Abra el broche inoxidable y desenganche las piezas de la cubierta de PC de la carcasa inferior.

PASO 2: Ajuste el interruptor DIP seleccionable de CCT y vataje a la posición adecuada.

PASO 3: Inserte el cable de entrada a través del tapón de conducto y conecte el cableado a los cables del color correspondiente utilizando las tuercas de conexión. Consulte el diagrama de cableado.

PASO 4: Vuelva a colocar la cubierta de PC en la carcasa inferior y cierre el broche inoxidable.

Luminarias Tri-Proof

PASO 1: Utilice un destornillador para abrir la tapa del extremo.

PASO 2: Conecte el cableado a los cables del color correspondiente utilizando las tuercas de conexión. Consulte el diagrama de cableado.

PASO 3: Cierre la tapa final.

ESTRUCTURA DEL SENSOR DE MOVIMIENTO

Configuración

Al seleccionar la combinación del interruptor DIP, los datos del sensor de movimiento pueden configurarse con precisión para cada aplicación específica.

Área de Detección: En esta área se detectará movimiento y se podrá activar el sensor. El área de detección completa también se conoce como de alta sensibilidad.

Tiempo de Retención: Período de luz que mantiene el brillo total después de que los objetos en movimiento abandonan el área de detección.

Umbral de Luz Diurna: Definición de la iluminación ambiental; el sensor funcionará solo cuando la iluminación ambiental sea inferior a la cantidad de lux específica preestablecida. Cuando está preestablecido como "desactivado", el sensor funciona cada vez que detecta movimiento independientemente de la iluminación ambiental.

Tiempo de Espera: Período en el que la luz se mantiene baja antes de apagarse por completo. Cuando está preestablecido como "∞", la luz se mantiene siempre baja si no hay movimiento en el área de detección y no se apaga.

Nivel de Reducción de Luminosidad en Espera: Definición de luz baja en el período de espera.

Notas para el Usuario

- La superficie detectada no puede estar protegida por objetos metálicos.
- La superficie de detección del módulo sensor se instalará de cara al área de detección.
- El cableado debe ajustarse estrictamente al diagrama de cableado para evitar cortocircuitos.
- No se debe instalar en un lugar con los cuatro protectores de metal y en un espacio pequeño (como por ejemplo, con techo de hierro galvanizado).
- Evite la instalación montada para evitar la activación falsa causada por el temblor de la propia lámpara.
- Evite la instalación junto a máquinas en funcionamiento de gran tamaño, como ventiladores de pie o de techo, para evitar activaciones falsas causadas por la vibración de la máquina.
- El voltaje del controlador debe ser estable y mantenerse en un rango del 10%.
- El área de detección se verá afectada por la velocidad de movimiento, la altura de montaje y el volumen de movimiento.
- Realice la prueba en días soleados y sin la pantalla, que afectará el valor de lux probado.

LED ÉTANCHE À LA VAPEUR ET FIXTURES LINÉAIRES TRI-PROOF

Modèles: 65-820, 65-821, 65-822, 65-823, 65-824,
65-825, 65-830, 65-831, 65-832, 65-833

FRANCAIS:

INSTRUCTIONS SUR L'INSTALLATION ET LA SÉCURITÉ

IMPORTANT: Lisez avant d'installer le luminaire. Conservez à titre de référence.

SÉCURITÉ: Risque d'incendie ou de décharge électrique

- Seul un personnel autorisé et qualifié doit installer ce luminaire et il doit le faire conformément au manuel du propriétaire. Toute installation incorrecte peut occasionner pannes, décharges électriques, incendies ou autres blessures, dommages ou dangers.
- Ne pas percer de trous ou modifier les trous existants dans un boîtier ou des composants électriques durant l'installation de l'ensemble.
- Ne pas faire ou modifier de trous ouverts dans un boîtier de câblage ou composants électriques pendant l'installation.
- Convient pour l'installation à l'intérieur afin d'éviter un faux déclenchement dû à des facteurs externes comme la pluie, le vent ou l'oscillation des arbres.
- Prévu pour une utilisation de 120 à 277 V avec un fil d'alimentation d'au moins 75 C.

IMPORTANT: Ce produit doit être installé conformément aux codes en vigueur et par une personne qui connaît bien le produit, son fonctionnement et les dangers qui y sont associés.

INSTRUCTIONS POUR LA FIXTURE ÉTANCHE À LA VAPEUR

- Utilisez le matériel approprié (fourni) pour installer la fixture en surface ou suspendue.
- Distances recommandées de support de montage pour 2 pi = 290 mm, 4 pi = 833 mm, 8 pi = 2 042 mm, avec une tolérance de +/-10 mm.
- Utilisez une mèche M6 pour percer les trous d'installation.

Installation de Surface

ÉTAPE 1: Marquez la surface à la distance recommandée du support de montage. Percez les trous et fixez les supports de montage avec les vis fournies.

ÉTAPE 2: Attachez l'appareil à la surface avec les supports de montage.

Installation en Suspension (Kit de suspension non inclus)

ÉTAPE 1: Marquez la surface à la distance recommandée du support de montage. Percez les trous et fixez les câbles et les supports de montage avec les vis fournies.

ÉTAPE 2: Attachez la fixture aux câbles de suspension avec les supports de montage.

INSTRUCTIONS POUR LA FIXTURE TRI-PROOF

- Utilisez le matériel approprié (fourni) pour installer la fixture en surface ou suspendue.
- Distances recommandées de support de montage pour 2 pi = 400mm, 4 pi = 900mm, avec une tolérance de +/-50mm.
- Utilisez une mèche M5 pour percer des trous d'installation.
- Utilisez un tournevis pour ouvrir le bouchon en caoutchouc et préréglez le CCT et la Puissance appropriés.

Installation de Surface

ÉTAPE 1: Marquez la surface à la distance recommandée du support de montage. Percez les trous et fixez les supports de montage avec les vis fournies.

ÉTAPE 2: Attachez l'appareil à la surface avec les supports de montage.

Installation en Suspension (Kit de suspension non inclus)

ÉTAPE 1: Marquez la surface à la distance recommandée du support de montage. Percez les trous et fixez les câbles et les supports de montage avec les vis fournies.

ÉTAPE 2: Attachez la fixture aux câbles de suspension avec les supports de montage.

INSTRUCTIONS DE RACORDEMENT DU CÂBLE

Fixtures Étanches à la Vapeur

ÉTAPE 1: Ouvrez la boucle en acier inoxydable, déverrouillez les pièces de couverture du PC à partir du boîtier inférieur.

ÉTAPE 2: Réglez le commutateur DIP sélectionnable de CCT et puissance à la position appropriée.

ÉTAPE 3: Insérez le câble d'entrée à travers la fiche de conduit, connectez le câblage aux fils colorés correspondants à l'aide des écrous de connexion. Consulter le schéma de câblage.

ÉTAPE 4: Remplacez le couvercle du PC vers le boîtier inférieur, fermez la boucle en acier inoxydable

Fixtures Tri-Proof

ÉTAPE 1: Utilisez un tournevis pour ouvrir le bouchon d'extrémité.

ÉTAPE 2: Connectez le câblage aux fils colorés correspondants à l'aide des écrous de connexion. Consulter le schéma de câblage.

ÉTAPE 3: Fermez le bouchon d'extrémité.

STRUCTURE DU CAPTEUR DE MOUVEMENT

Paramètres

En choisissant la combinaison sur les commutateurs DIP, les données du détecteur peuvent être définies précisément pour chaque application spécifique.

Zone de Détection: Dans cette zone, le mouvement sera détecté et pourra déclencher le capteur. La zone de détection à 100 % est également connue sous le nom de sensibilité élevée.

Temps de Maintien: La période de lumière (maintenant la luminosité à 100 %) après que les objets en mouvement quittent la zone de détection.

Seuil de Lumière du Jour: Définition de la luminosité ambiante; ce n'est que lorsque la luminosité ambiante est inférieure à la quantité de lux spécifique prédéfinie que le capteur fonctionne; lorsqu'il est prédéfini sur « désactiver », le capteur fonctionne à chaque fois qu'il détecte un mouvement, quelle que soit la luminosité ambiante.

Période de Mise en Veille: La période de lumière maintenant une faible sortie avant qu'elle ne soit complètement éteinte. Lorsqu'elle est prédéfinie sous le nom de « ∞ », la lumière reste toujours à faible sortie s'il n'y a aucun mouvement dans la zone de détection et ne s'éteint pas.

Niveau de Gradation de Mise en Veille: La définition de la sortie faible pendant la période de veille.

Notes d'Utilisateur

- La surface détectée ne peut pas être protégée par des objets métalliques.
- La surface de détection du module capteur doit être installée face à la zone de détection.
- Le câblage doit être strictement conforme au diagramme de câblage pour éviter le court-circuit.
- Ne l'installez pas dans un endroit avec tous les quatre abris métalliques et où il y a peu d'espace (comme un toit en fer galvanisé).
- Évitez l'installation montée, afin d'éviter le faux déclenchement causé par le tremblement de la lampe.
- Évitez l'installation à côté de grosses machines d'exploitation telles qu'un ventilateur ventilateur/plafond pour éviter le faux déclenchement causé par les vibrations de la machine.
- La tension de l'entraînement doit être stable et flotter à moins de 10%.
- La zone de détection sera affectée par la vitesse de mouvement, la hauteur de montage et le volume de mouvement.
- Effectuez les tests par temps ensoleillé sans l'abat-jour qui affectera la valeur lux du test.