

CCT SELECTABLE FULL CUTOFF LED WALL PACK

Models: 65/671, 65/672, 65/673

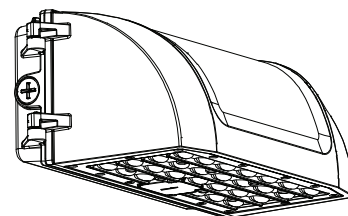


INSTALLATION AND SAFETY INSTRUCTIONS

IMPORTANT: Read before installing fixture. Retain for future reference.

WARNING: Risk of Fire or Electric Shock

- To reduce the risk of fire, electrical shock or injury to persons; read and follow all warnings and installation instructions before installing.
- All installation should be performed by a qualified electrician.
- To avoid electric shock, ensure power is turned off before installation or inspection. All wiring must be installed in accordance with Electrical Code and local electrical code.
- To prevent fire, this fixture is rated for use in 120-277V, 50-60Hz protected circuit and 105°C rated supply wire.
- To prevent product malfunction and/or electrical shock, this product must be properly grounded.
- To avoid damage and/or product malfunction, do not modify the fixture or replace accessories without confirming with the supplier first.
- To prevent wiring damage or abrasion, do not expose wiring to edges of sheet metal or other sharp objects.
- Suitable for wet locations.



Dimensions
320mmW x 181mmH x 174mmD

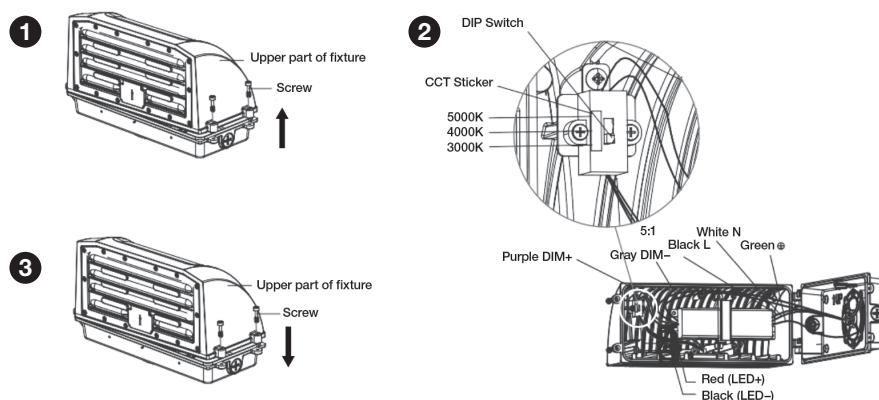
IMPORTANT: This product must be installed in accordance with the applicable installation code by a person familiar with the construction and operation of the product and the hazards involved.

CCT INSTRUCTIONS

STEP 1: Remove screws with screw driver, unscrew the upper part from fixture.

STEP 2: Open fixture, set up CCT through inside DIP Switch, default switch gear is 4000K, dial downward for positioning 3000K, dial upward for 5000K, dial to middle for 4000K. Users can dial to positions for the CCT needed.

STEP 3: Close the fixture after selecting CCT, tighten the upper part to the back cover with screws, CCT adjustment is done.



INSTALLATION

STEP 1: Use a screwdriver to unscrew the lamp screws and remove the upper part of the fixture.

STEP 2: Unscrew the cover of the entry hole on the lamp base and remove the cover.

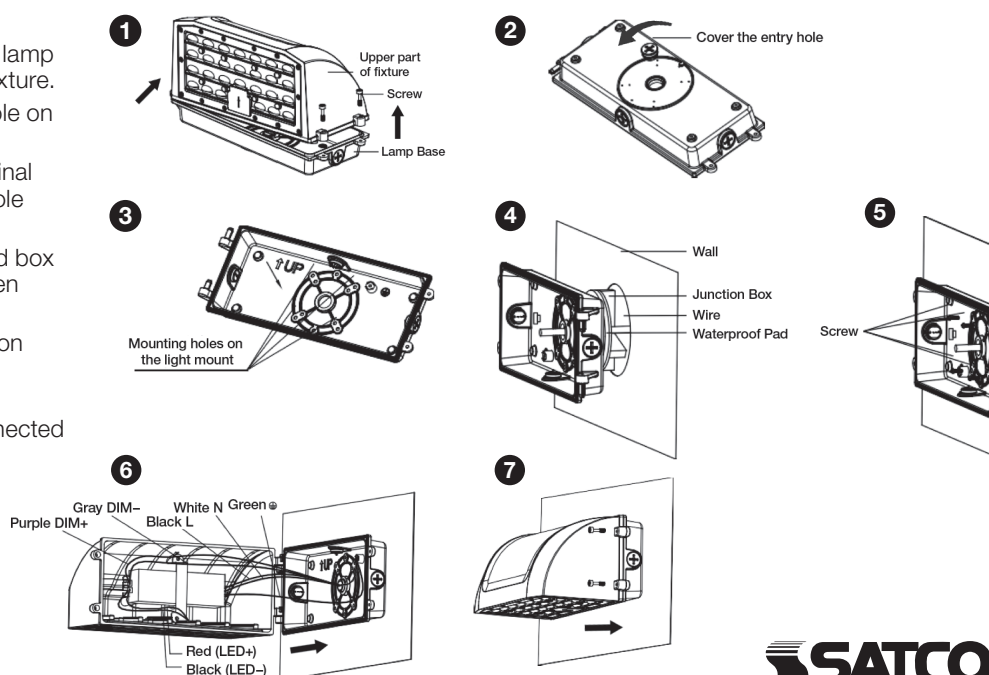
STEP 3: According to the embedded terminal box, punch the corresponding mounting hole on the light's mount.

STEP 4: Put the input line in the embedded box passes through the waterproof pad and then passed through the lamp base.

STEP 5: Use screw to lock the lamp base on the embedded junction box.

STEP 6: Connect the input wire and the dimming wire of the light, then put the connected wires into the embedded terminal box.

STEP 7: Use screws to lock the fixture. Installation is complete.



Satco Products, Inc.
Brentwood, NY 11717

ESPAÑOL: INSTRUCCIONES DE INSTALACIÓN Y SEGURIDAD

PAQUETE LED DE PARED DE CORTE COMPLETO CON CCT SELECCIONABLE Modelos: 65/671, 65/672, 65/673

IMPORTANTE: Lea esto antes de instalar el accesorio. Consérvelo para referencia futura.

SEGURIDAD: Riesgo de incendio y descarga eléctrica

- Para disminuir el riesgo de incendio, choque eléctrico o lesiones, lea todas las advertencias y siga todas las instrucciones antes de instalarla.
- Toda instalación debe realizarse por un electricista calificado.
- Para evitar un choque eléctrico, asegúrese de que la alimentación esté desconectada antes de realizar la instalación o inspección. Todo el cableado deberá instalarse de acuerdo con el Código Eléctrico y con el código eléctrico local.
- Para evitar incendios, este dispositivo está clasificado para su uso en circuitos protegidos de 120-277V, 50-60Hz y cable de alimentación clasificado para 105°C.
- Para evitar fallas del producto o choques eléctricos, este producto deberá conectarse a tierra de manera adecuada.
- Para evitar daños o fallas del producto, no modifique la lámpara ni reemplace accesorios sin la confirmación previa del proveedor.
- Para evitar daños o abrasión al cableado, no lo exponga a los bordes de las hojas metálicas ni otros objetos afilados.
- Adecuado para lugares húmedos.

IMPORTANTE: Este producto debe instalarse de acuerdo con el código de instalación aplicable, y debe hacerlo una persona que conozca la construcción y el funcionamiento del producto, así como los riesgos implicados.

INSTRUCCIONES DE CCT

PASO 1: Retire los tornillos con un destornillador, desenrosque la parte superior del accesorio.

PASO 2: Abra el dispositivo, ajuste la CCT mediante el interruptor DIP interno, el interruptor está predeterminado en 4000K, marque hacia abajo para posicionar en 3000K, marque hacia arriba para 5000K, marque hacia el centro para 4000K. Los usuarios pueden marcar posiciones para la CCT requerida.

PASO 3: Cierre el dispositivo después de seleccionar la CCT, apriete la parte superior de la cubierta posterior con tornillos, y de este modo, la CCT estará ajustada.

INSTALACIÓN

PASO 1: Use un destornillador para desenroscar los tornillos de la lámpara y retire la parte superior del dispositivo.

PASO 2: Desenrosque la tapa del orificio de entrada en la base de la lámpara y retire la tapa.

PASO 3: Dependiendo de la caja de terminales integrada, perforo el orificio de montaje correspondiente en el soporte de la lámpara.

PASO 4: Ponga la línea de entrada en la caja integrada para que pase a través de la almohadilla impermeable, y luego pásela a través de la base de la lámpara.

PASO 5: Use el tornillo para bloquear la base de la lámpara en la caja de conexiones integrada.

PASO 6: Conecte el cable de entrada y el cable de atenuación de la luz, luego coloque los cables conectados en la caja de terminales integrada.

PASO 7: Use tornillos para bloquear el dispositivo. La instalación ha finalizado.

ENSEMBLE MURAL À DÉCOUPAGE COMPLET À DEL AVEC TEMPÉRATURE DE COULEUR APPARENTE SÉLECTIONNABLE Modèles: 65/671, 65/672, 65/673

FRANCAIS: INSTRUCTIONS SUR L'INSTALLATION ET LA SÉCURITÉ

IMPORTANT: Lisez avant d'installer le luminaire. Conservez à titre de référence.

SÉCURITÉ: Risque d'incendie ou de décharge électrique

- Pour réduire le risque d'incendie, de décharge électrique ou de blessures, lire et suivre les avertissements et les instructions d'installation avant d'installer le produit.
- L'installation doit être effectuée par un électricien qualifié.
- Pour éviter toute décharge électrique, s'assurer que le courant est coupé avant l'installation ou l'inspection. Tout le câblage doit être installé conformément au Code de l'électricité et au code électrique local.
- Pour prévenir les incendies, cette installation est évaluée pour un circuit protégé, dans la gamme de 120 à 277 V, 50Hz ou 60Hz, en utilisant des fils d'alimentation évalués pour 105°C.
- Pour éviter le mauvais fonctionnement du produit ou la décharge électrique, ce produit doit être correctement mis à la terre.
- Pour éviter les dommages ou le mauvais fonctionnement, ne pas modifier le luminaire ou remplacer les accessoires sans vérifier d'abord auprès du fournisseur.
- Pour prévenir la détérioration ou l'abrasion du câblage, ne pas l'exposer aux bords des tôles ou à d'autres objets tranchants.
- Convient aux endroits humides.

IMPORTANT: Ce produit doit être installé conformément aux codes en vigueur et par une personne qui connaît bien le produit, son fonctionnement et les dangers qui y sont associés.

INSTRUCTIONS RELATIVES À LA TEMPÉRATURE DE COULEUR APPARENTE SÉLECTIONNABLE

ÉTAPE 1: Retirez les vis avec le tournevis, dévissez la partie supérieure de la fixture.

ÉTAPE 2: Ouvrez l'appareil, réglez la température de couleur apparente à l'aide du commutateur DIP, l'appareillage de connexion par défaut est de 4000K, composez vers le bas pour un positionnement à 3000K, composez vers le haut pour un positionnement à 5000K, composez vers le milieu pour un positionnement à 4000K. Les utilisateurs peuvent programmer les postes à la température de couleur apparente requise.

ÉTAPE 3: Fermez la fixture après avoir choisi la température de couleur apparente, serrez la partie supérieure au couvercle arrière avec les vis, le réglage de la température de couleur apparente est effectué.

INSTALLATION

ÉTAPE 1: Utilisez un tournevis pour dévisser les vis de la lampe et retirez la partie supérieure de la fixture.

ÉTAPE 2: Dévisser le couvercle du trou d'entrée sur la base de la lampe et retirer le couvercle.

ÉTAPE 3: Selon la boîte de raccordement intégrée, percez le trou de montage correspondant sur le support de la lampe.

ÉTAPE 4: Placez la ligne d'entrée dans la boîte intégrée dans le tampon étanche, puis passez-la dans la base de la lampe.

ÉTAPE 5: Utilisez la vis pour verrouiller la base de la lampe sur la boîte de jonction intégrée.

ÉTAPE 6: Connectez le fil d'entrée et le fil de gradation de la lumière, puis placez les fils connectés dans la boîte de raccordement intégrée.

ÉTAPE 7: Utilisez des vis pour verrouiller la fixture. L'installation est terminée.