

# CCT SELECTABLE BLINK PRO PLUS LED FLUSH FIXTURES



Models: 62-1770, 62-1771, 62-1772, 62-1773, 62-1774, 62-1775, 62-1776, 62-1777, 62-1778, 62-1779, 62-1780, 62-1781, 62-1782, 62-1783, 62-1784, 62-1785, 62-1786, 62-1787, 62-1788, 62-1789

## INSTALLATION AND SAFETY INSTRUCTIONS

**IMPORTANT: Read before installing fixture. Retain for future reference.**

### WARNING: Risk of Fire or Electric Shock

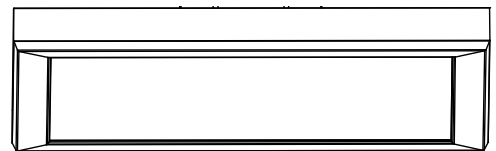
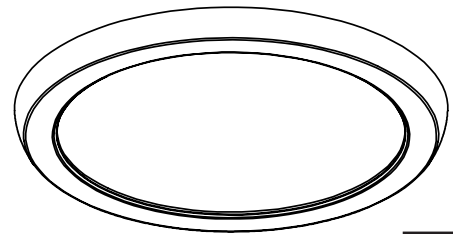
- **Disconnect power before installation or maintenance of the fixture.**
- To avoid damage, falling, electric shock or fire, do not modify the fixture or replace accessories without confirming with the supplier first.
- Only authorized, qualified personnel should install this fixture and should follow the owner's manual. Any improper installation might cause failure, electric shock, fire or other injury, damage or hazard.
- To prevent fire, this fixture is rated for use in 120/277V.
- The product is purposed for interior use only, suitable for damp locations.
- Suitable for use with dimmers. Visit [www.Satco.com](http://www.Satco.com) for a list of compatible dimmers.
- Protect the product against direct contact with water.
- For use in environments where an accumulation of non-conductive dust on the fixture may be expected.
- Clean with a soft or damp cloth, making sure the power is OFF.
- Assemble the product only with the use of parts provided and the housing; improper assembly may result in device failing which could damage the product, personal property or cause injury.
- CAUTION: When handling the fixture, do not apply pressure to the lens. Hold the fixture by the base only.

The circuit is intended for connection to an external Class 2 supply. Any changes or modifications to this unit not expressly approved by the party responsible for compliance could void the user's authority to operate the equipment.

NOTE: This equipment has been tested and found to comply with the limits for a Class B digital device, pursuant to part 15 of the FCC Rules. These limits are designed to provide reasonable protection against harmful interference in a residential installation. This equipment generates, uses and can radiate radio frequency energy and, if not installed and used in accordance with the instructions, may cause harmful interference to radio communications. However, there is no guarantee that interference will not occur in a particular installation. If this equipment does cause harmful interference to radio or television reception, which can be determined by turning the equipment off and on, the user is encouraged to try to correct the interference by one or more of the following measures:

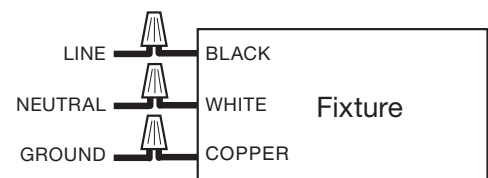
- Reorient or relocate the receiving antenna.
- Increase the separation between the equipment and receiver.
- Connect the equipment into an outlet on a circuit different from that to which the receiver is connected.
- Consult the dealer or an experienced radio/TV technician for help.

**WARRANTY:** This product is warranted for a 5 year period. For full warranty details visit [www.Satco.com](http://www.Satco.com).



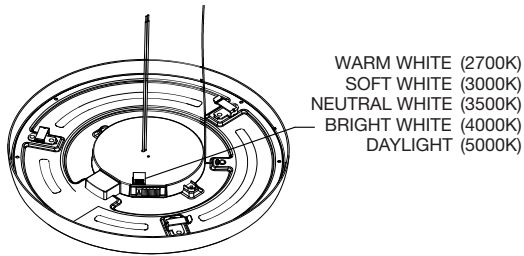
**All Models: CCT Selectable**  
2700K/3000K/3500K/4000K/5000K

### Wiring Diagram

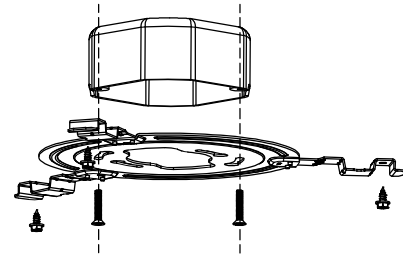


## INSTALLATION – 12", 15", 19" Round

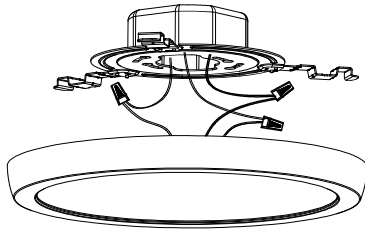
**STEP 1:** Turn OFF power prior to installation. Before installation, select your preferred CCT by moving the switch to either 2700K, 3000K, 3500K, 4000K or 5000K.



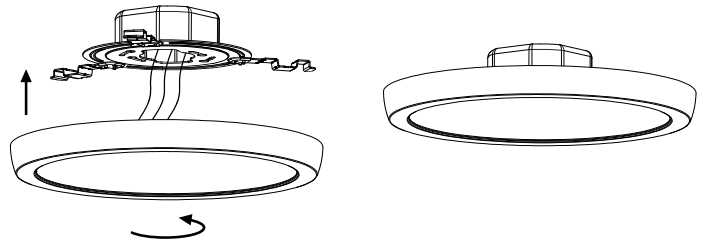
**STEP 2:** Screw the mounting bracket on the junction box. Use supplied anchors for additional support for the bracket.



**STEP 3:** Connect the wires with supplied wiring caps. See wiring diagram on page 1.

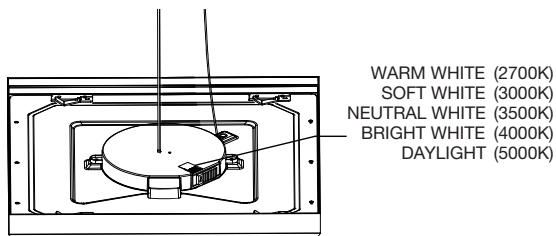


**STEP 4:** Align the clips with the mounting bracket (using the arrow stickers on frame for guidance) and push the fixture up and twist clockwise to lock the fixture into the mounting bracket. Turn ON power. Installation is complete.

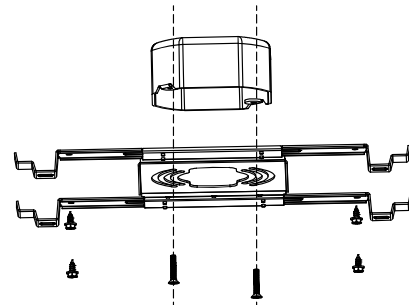


## INSTALLATION – 12" Square

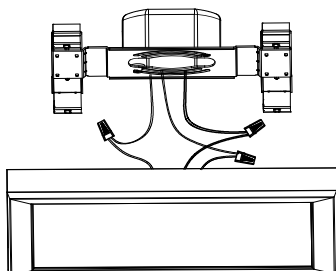
**STEP 1:** Turn OFF power prior to installation. Before installation, select your preferred CCT by moving the switch to either 2700K, 3000K, 3500K, 4000K or 5000K.



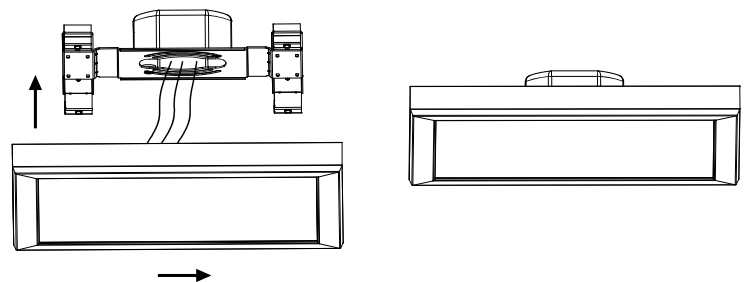
**STEP 2:** Screw the mounting bracket on the junction box. Use supplied anchors for additional support for the bracket.



**STEP 3:** Connect the wires with supplied wiring caps. See wiring diagram on page 1.

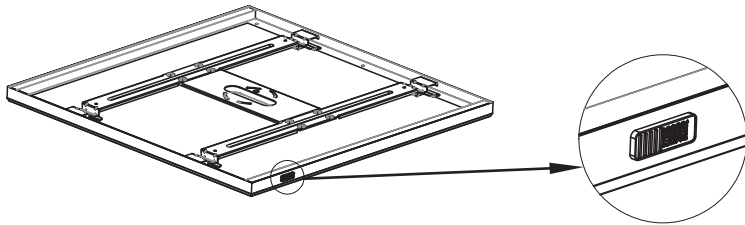


**STEP 4:** Align the clips with the mounting bracket (using the arrow stickers on frame for guidance) and push the fixture up and slide fixture into the mounting bracket to lock it in place. Turn ON power. Installation is complete.

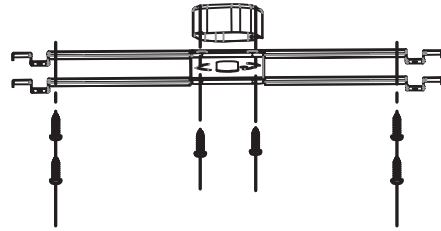


## INSTALLATION – 5'.5"x24", 5'.5"x36", 5'.5"x48", 1'x2', 2'x2', 1'x4'

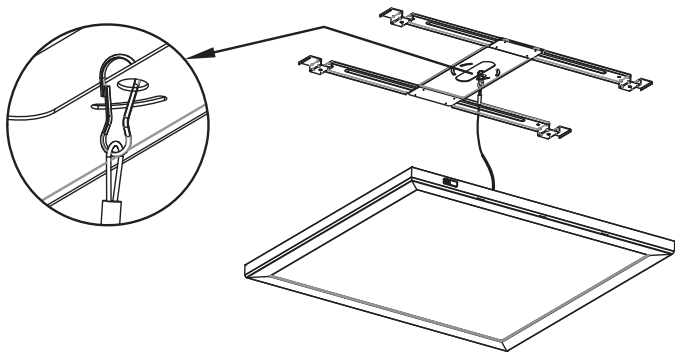
**STEP 1:** Turn OFF power prior to installation. Before installation, select your preferred CCT by moving the switch to either 2700K, 3000K, 3500K, 4000K or 5000K.



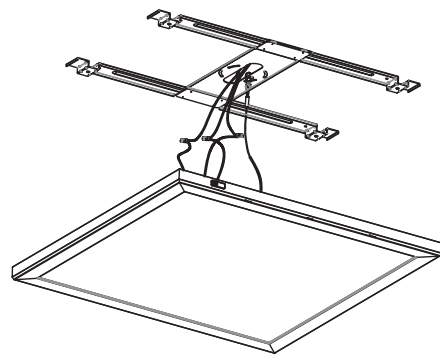
**STEP 2:** Screw the mounting bracket on the junction box. Use supplied anchors for additional support for the bracket.



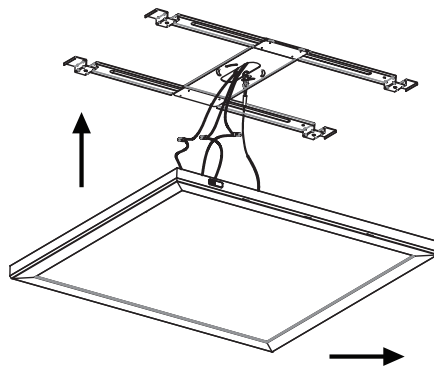
**STEP 3:** Connect the safety cable to the mounting bracket.



**STEP 4:** Connect the wires with supplied wiring caps. See wiring diagram on page 1.



**STEP 5:** Align the clips with the mounting bracket (using the arrow stickers on frame for guidance) and push the fixture up and slide fixture into the mounting bracket to lock it in place. Turn ON power. Installation is complete.



**ESPAÑOL:**  
**INSTRUCCIONES DE INSTALACIÓN Y SEGURIDAD**

**IMPORTANTE: Lea esto antes de instalar el accesorio. Consérvelo para referencia futura.**

**ADVERTENCIA: Riesgo de Incendio o Descarga Eléctrica**

- **Desconecte la energía antes de la instalación o el mantenimiento del dispositivo.**
- Para evitar daños, caídas, choques eléctricos o incendios, no modifique la lámpara ni reemplace accesorios sin la confirmación previa del proveedor.
- Solo personal autorizado y calificado debe instalar esta luminaria y debe seguir el manual de propietario. Cualquier instalación inadecuada puede resultar en fallas, choques eléctricos, incendios u otros peligros, daños o lesiones.
- Para evitar incendios, esta instalación se evalúa para un circuito protegido, en el rango de 120/277V.
- El producto está diseñado para uso en interiores únicamente, apto para lugares húmedos..
- Apto para utilizarse con atenuadores. Visite [www.Satco.com](http://www.Satco.com) para obtener una lista de atenuadores compatibles.
- Proteja el producto contra el contacto directo con el agua.
- Para uso en entornos donde puede esperarse una acumulación de polvo no conductor en la luminaria.
- Limpie con un paño suave o húmedo, asegurándose de que esté apagado.
- Ensamble el producto solo con el uso de las piezas provistas y la carcasa; Un montaje inadecuado puede resultar en una falla del dispositivo que podría dañar el producto, la propiedad personal o causar lesiones.
- **PRECAUCIÓN:** Al manipular el dispositivo, no aplique presión a la lente. Sostenga el dispositivo por la base solamente.

El circuito está diseñado para conectarse a una fuente de alimentación externa de Clase 2.

Cualquier cambio o modificación que se realice a esta unidad sin la aprobación expresa de la parte responsable de cumplimiento podría anular la autoridad del usuario para operar el equipo.

NOTA: Se ha probado este equipo y se ha determinado que cumple con los límites establecidos para los dispositivos digitales Clase B, conforme a la sección 15 de las normativas de la Comisión Federal de Comunicaciones (Federal Communications Commission, FCC) de Estados Unidos. Estos límites se han diseñado para proporcionar protección aceptable contra las interferencias perjudiciales en una instalación residencial. Este equipo genera, utiliza y puede emitir energía de radiofrecuencia y, si no se instala ni utiliza de acuerdo con las instrucciones, puede causar interferencias perjudiciales en las radiocomunicaciones. Sin embargo, no se puede garantizar que no se producirán dichas interferencias en una instalación en particular. Si este equipo llegase a producir interferencias perjudiciales en la recepción de señales de radio o televisión, lo cual se puede comprobar apagando el equipo y volviéndolo a encender, se insta al usuario a intentar corregir la interferencia mediante una o más de las siguientes medidas:

- Cambie la orientación o la ubicación de la antena receptora.
- Aumente la distancia entre el equipo y el receptor.
- Conecte el equipo a un tomacorriente que se encuentre en un circuito diferente de aquel al cual está conectado el receptor.
- Consulte con el distribuidor o un técnico especializado en radio o televisión para obtener ayuda.

**GARANTÍA:** Este producto está garantizado por un período de 5 años. Para obtener detalles completos de la garantía, visite [www.Satco.com](http://www.Satco.com).

**INSTALACIÓN – Redondo de 12", 15", 19"**

PASO 1: APAGUE la electricidad antes de la instalación. Antes de la instalación, seleccione su CCT preferido al mover el interruptor ya sea a 2700K, 3000K, 3500K, 4000K o 5000K.

PASO 2: Atornille el soporte de montaje en la caja de conexiones. Use los anclajes provistos para soporte adicional para el soporte.

PASO 3: Conecte los cables con las tapas de cableado suministradas. Consulte el diagrama de cableado en la página 1.

PASO 4: Alinee los clips con el soporte de montaje (usando las flechas adhesivas en el marco como guía) y empuje el dispositivo hacia arriba y gírelo en el sentido de las agujas del reloj para bloquear el dispositivo en el soporte de montaje. Encienda la alimentación. La instalación está completa.

**INSTALACIÓN – Cuadrado de 12"**

PASO 1: APAGUE la electricidad antes de la instalación. Antes de la instalación, seleccione su CCT preferido al mover el interruptor ya sea a 2700K, 3000K, 3500K, 4000K o 5000K.

PASO 2: Atornille el soporte de montaje en la caja de conexiones. Use los anclajes provistos para soporte adicional para el soporte.

PASO 3: Conecte los cables con las tapas de cableado suministradas. Consulte el diagrama de cableado en la página 1.

PASO 4: Alinee los clips con el soporte de montaje (usando las flechas adhesivas en el marco como guía) y empuje el accesorio hacia arriba y deslícelo en el soporte de montaje para bloquearlo en su lugar. Encienda la alimentación. La instalación está completa.

**INSTALACIÓN – 5'.5"x24", 5'.5"x36", 5'.5"x48", 1'x2', 2'x2', 1'x4'**

PASO 1: APAGUE la electricidad antes de la instalación. Antes de la instalación, seleccione su CCT preferido al mover el interruptor ya sea a 2700K, 3000K, 3500K, 4000K o 5000K.

PASO 2: Atornille el soporte de montaje en la caja de conexiones. Use los anclajes provistos para soporte adicional para el soporte.

PASO 3: Conecte el cable de seguridad en la placa de montaje.

PASO 4: Conecte los cables con las tapas de cableado suministradas. Consulte el diagrama de cableado en la página 1.

PASO 5: Alinee los clips con el soporte de montaje (usando las flechas adhesivas en el marco como guía) y empuje el accesorio hacia arriba y deslícelo en el soporte de montaje para bloquearlo en su lugar. Encienda la alimentación. La instalación está completa.

**LUMINAIRES ENCASTRÉS PRO PLUS À  
DEL AVEC TEMPÉRATURE DE COULEUR  
APPARELLE SÉLECTIONNABLE  
Modèles: 62-1770 – 62-1789**

**FRANCAIS:  
INSTRUCTIONS SUR L'INSTALLATION ET LA SÉCURITÉ**

**IMPORTANT: Lisez avant d'installer le luminaire. Conservez à titre de référence.**

**AVERTISSEMENT: Risque d'Incendie ou Décharge Électrique**

- **Débranchez l'alimentation avant l'installation ou l'entretien du luminaire.**
- Pour éviter dommages, chutes, décharges électriques ou incendies, ne modifiez pas la lampe ou ne remplacez pas les accessoires sans confirmation préalable du fournisseur.
- Seul un personnel autorisé et qualifié doit installer ce luminaire et il doit le faire conformément au manuel du propriétaire. Toute installation incorrecte peut occasionner pannes, décharges électriques, incendies ou autres blessures, dommages ou dangers.
- Pour prévenir les incendies, cette installation est évaluée pour un circuit protégé, dans la gamme de 120/277V.
- Le produit est destiné à un usage intérieur uniquement, adapté aux endroits humides.
- Protégez le produit contre le contact direct avec l'eau.
- L'accessoire électrique doit être installé par un électricien agréé.
- À utiliser là où on peut s'attendre à ce que de la poussière non conductrice s'accumule sur le luminaire.
- Convient aux gradateurs. Visitez le [www.Satco.com](http://www.Satco.com) pour consulter la liste des gradateurs compatibles.
- Assembler le produit uniquement à l'aide des pièces fournies et du boîtier; un assemblage incorrect peut entraîner une défaillance de l'appareil, ce qui pourrait endommager le produit, des biens personnels ou causer des blessures.
- ATTENTION: lors de la manipulation du luminaire, n'exercez pas de pression à la lentille. Tenez le luminaire uniquement par la base.

Le circuit est destiné à être branché sur une alimentation externe de Classe 2.

Toute modification apportée à cet appareil qui n'est pas expressément approuvée par la partie responsable de la conformité risquerait d'annuler l'autorisation de l'utilisateur à exploiter l'équipement.

REMARQUE: Cet équipement a été testé et jugé conforme aux seuils établis pour un appareil numérique de Classe B, conformément à la partie 15 des règles de la FCC. Ces seuils sont censés fournir une protection raisonnable contre les interférences nuisibles dans une installation résidentielle. Cet équipement génère, utilise et peut émettre de l'énergie radioélectrique, et s'il n'est pas installé et utilisé conformément aux instructions, peut causer des interférences nuisibles aux communications radio. Cependant, il n'existe aucune garantie qu'une interférence ne se produira pas dans une installation particulière. Si cet appareil provoque des interférences nuisibles à la réception radio ou télévisuelle, ce que l'on peut vérifier en éteignant et en allumant l'appareil, l'utilisateur devrait tenter d'y remédier en appliquant une ou plusieurs des mesures suivantes:

- Réorienter ou déplacer l'antenne du récepteur.
- Augmenter la distance entre l'équipement et le récepteur.
- Brancher l'équipement sur une prise d'un circuit autre que celui sur lequel le récepteur est branché.
- Consulter le distributeur ou un technicien en radio/télévision d'expérience pour obtenir de l'aide.

**GARANTIE:** Ce produit est garanti pour une période de 5 ans. Pour plus de détails sur la garantie, visitez [www.Satco.com](http://www.Satco.com).

**INSTALLATION – 12 po, 15 po, 19 po Rond**

ÉTAPE 1: COUPEZ l'alimentation électrique avant l'installation. Avant l'installation, choisissez votre température de couleur apparente (TK) préférée en plaçant le commutateur à l'une des positions suivantes: 2700K, 3000K, 3500K, 4000K ou 5000K.

ÉTAPE 2: Visser le support de montage sur la boîte de jonction. Utilisez les ancrages fournis pour un support supplémentaire pour le support.

ÉTAPE 3: Connectez les fils avec les capuchons de câblage fournis. Voir le schéma de câblage à la page 1.

ÉTAPE 4: Alignez les clips avec le support de montage (en utilisant les autocollants fléchés sur le cadre pour vous guider) et poussez le luminaire vers le haut et tournez dans le sens des aiguilles d'une montre pour verrouiller le luminaire dans le support de montage. Allumez l'alimentation. L'installation est terminée.

**INSTALLATION – 12 po Carré**

ÉTAPE 1: COUPEZ l'alimentation électrique avant l'installation. Avant l'installation, choisissez votre température de couleur apparente (TK) préférée en plaçant le commutateur à l'une des positions suivantes: 2700K, 3000K, 3500K, 4000K ou 5000K.

ÉTAPE 2: Visser le support de montage sur la boîte de jonction. Utilisez les ancrages fournis pour un support supplémentaire pour le support.

ÉTAPE 3: Connectez les fils avec les capuchons de câblage fournis. Voir le schéma de câblage à la page 1.

ÉTAPE 4: Alignez les clips avec le support de montage (en utilisant les autocollants fléchés sur le cadre pour vous guider) et poussez le luminaire vers le haut et faites glisser le luminaire dans le support de montage pour le verrouiller en place. Allumez l'alimentation. L'installation est terminée.

**INSTALLATION – 5 pi, 5 po x 24 po, 5 pi, 5 po x 36 po, 5 pi, 5 po x 48 po, 1 pi x 2 pi, 2 pi x 2 pi, 1 pi x 4 pi**

ÉTAPE 1: COUPEZ l'alimentation électrique avant l'installation. Avant l'installation, choisissez votre température de couleur apparente (TK) préférée en plaçant le commutateur à l'une des positions suivantes: 2700K, 3000K, 3500K, 4000K ou 5000K.

ÉTAPE 2: Visser le support de montage sur la boîte de jonction. Utilisez les ancrages fournis pour un support supplémentaire pour le support.

ÉTAPE 3: Branchez le câble de sécurité à la plaque de montage.

ÉTAPE 4: Connectez les fils avec les capuchons de câblage fournis. Voir le schéma de câblage à la page 1.

ÉTAPE 5: Alignez les clips avec le support de montage (en utilisant les autocollants fléchés sur le cadre pour vous guider) et poussez le luminaire vers le haut et faites glisser le luminaire dans le support de montage pour le verrouiller en place. Allumez l'alimentation. L'installation est terminée.