

LED FLUSH MOUNT FIXTURE



Models: 62-1214, 62-1215, 62-1216, 62-1217, 62-1218, 62-1219

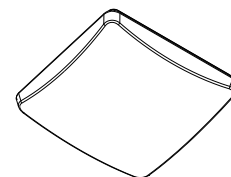
INSTALLATION AND SAFETY INSTRUCTIONS

IMPORTANT: Read before installing fixture. Retain for future reference.

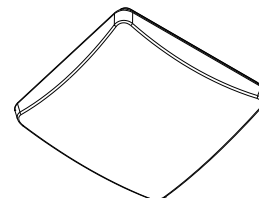
WARNING: Risk of Fire or Electric Shock

- To avoid damage, falling, electric shock or fire, do not modify the fixture or replace accessories without confirming with the supplier first.
- Only authorized, qualified personnel should install this fixture and should follow the owner's manual. Any improper installation might cause failure, electric shock, fire or other injury, damage or hazard.
- Disconnect power before installation or any maintenance of the fixture.
- To prevent fire, this fixture is rated for use in 120VAC.
- The product is for interior use only, suitable for damp location.
- Protect the product against direct contact with water.
- For use in environments where an accumulation of non-conductive dust on the fixture may be expected.
- Clean with a soft or damp cloth, making sure the power is OFF.
- The product (without integrated sensor) is dimmable and compatible with most residential dimmers.
- 5 Year limited warranty only in respect of any defect in material.

IMPORTANT: This product must be installed in accordance with the applicable installation code by a licensed electrician familiar with the construction and operation of the product and the hazards involved.



16W: 62-1214, 16.5W: 62-1215
Ø 11" (279.4mm) x 3.25" D (82.55mm)



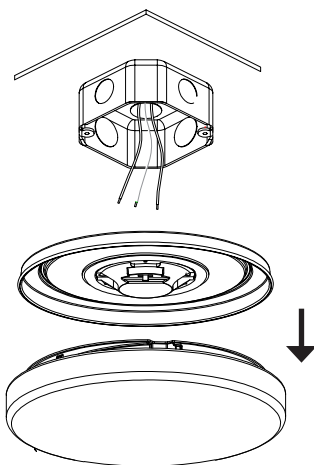
20W: 62-1216, 20.5W: 62-1217
Ø 14" (355.6mm) x 3.25" D (82.55mm)



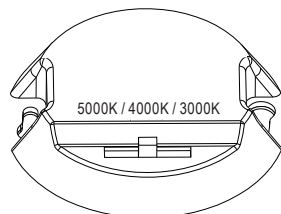
32W: 62-1218, 32.5W: 62-1219
Ø 19" (482.6mm) x 4.75" D (120.65mm)

INSTALLATION:

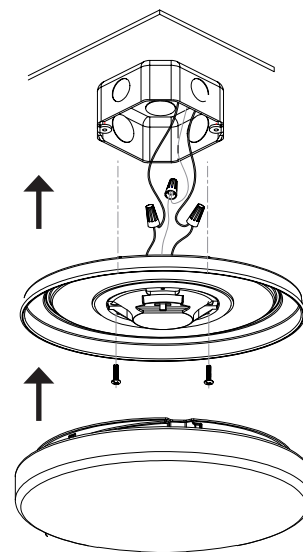
STEP 1: Turn OFF power supply and disassemble the junction box and lamp cover.



STEP 2: Select color temperature (CCT): 3000K, 4000K or 5000K. The default adjustment range is 4000K, left is 5000K, and right is 3000K.

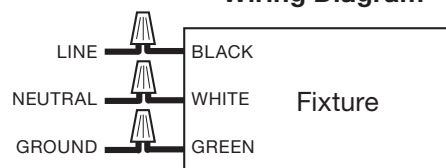


STEP 3: Connect wires separately (see wiring diagram). Cap all connection with wire nuts (included). Secure assembly to junction box with screws (included). Reassemble the lamp cover.



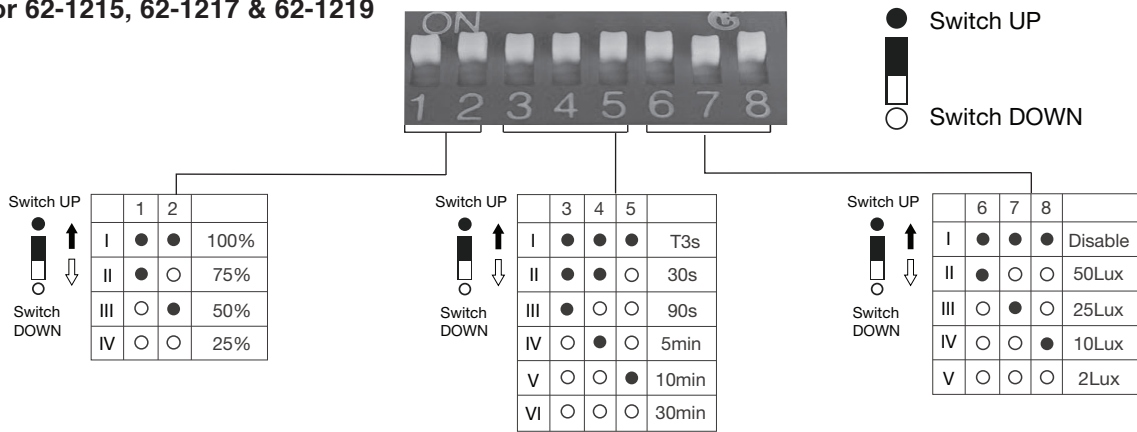
STEP 4: Installation is complete. Turn power ON.

Wiring Diagram



MOTION SENSOR SETTINGS

Settings for 62-1215, 62-1217 & 62-1219



Detection Area

In this area, movement will be detected and able to trigger the sensor. 100% detection area is also known as the strong sensitivity.

Hold-Time

The period of light keeping 100% brightness after moving objects leave the detection area.

Daylight Threshold

Definition of the ambient brightness; only when the ambient brightness is lower than the preset specific lux amount, the sensor will work; when it's preset as "disable," the sensor works every time it detects motion regardless the ambient brightness.

MOTION SENSOR APPLICATIONS

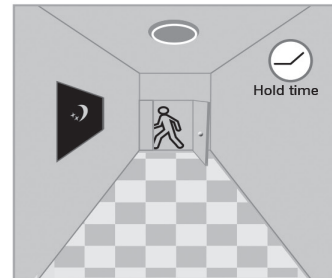
Automatic ON/OFF Function: Lights automatically turn ON when movement is detected and OFF when no movement is detected (after people leave at night.) *Applications: Corridors, Staircases.*



With sufficient daylight, even when motion is detected, light remains OFF.



With insufficient daylight, when motion is detected, the light will turn ON.

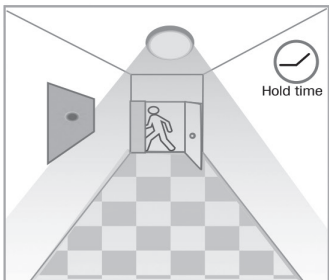


After the last motion detection and the present hold-time elapses, the light will turn OFF.

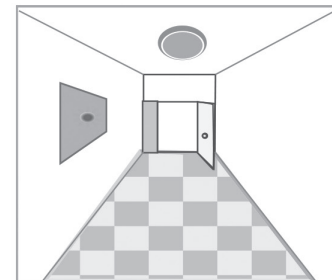
No Daylight Function: The daylight threshold is set to "Disable." Light turns ON when movement is detected. After people leave or when no motion is detected, the light turns OFF after hold-time. *Applications: Dim places such as Basement Parking, Underpass.*



When motion is detected, the sensor will switch ON the light to 100% brightness.



After people leave the detection area, light remains 100% of brightness within hold-time.



After the last motion detection and the present hold-time elapses, the light will turn OFF.

ESPAÑOL: INSTRUCCIONES DE INSTALACIÓN Y SEGURIDAD

LUMINARIA LED DE EMPOTRAR Modelos: 62-1214, 62-1215, 62-1216, 62-1217, 62-1218, 62-1219

IMPORTANTE: Lea esto antes de instalar el accesorio. Consérvelo para referencia futura.

SEGURIDAD: Riesgo de incendio y descarga eléctrica

- Para evitar daños, caídas, choques eléctricos o incendios, no modifique la lámpara ni reemplace accesorios sin la confirmación previa del proveedor.
- Solo personal autorizado y calificado debe instalar esta luminaria y debe seguir el manual de propietario. Cualquier instalación inadecuada puede resultar en fallas, choques eléctricos, incendios u otros peligros, daños o lesiones.
- Desconecte la alimentación antes de la instalación o de cualquier mantenimiento a la luminaria.
- Para evitar incendios, esta instalación se evalúa para un circuito protegido, en el rango de 120V.
- El producto está diseñado solo para uso en interiores, adecuado para ubicaciones húmedas.
- Proteja el producto contra el contacto directo con el agua.
- Para uso en entornos donde puede esperarse una acumulación de polvo no conductor en la luminaria.
- Limpie con un paño suave o húmedo, asegurándose de que esté apagado.
- El producto (sin sensor integrado) es regulable y compatible con la mayoría de los atenuadores residenciales.
- Garantía limitada de 5 años solo con respecto a cualquier defecto en el material.

IMPORTANTE: Este producto debe instalarse de acuerdo con el código de instalación aplicable, y debe hacerlo una electricista calificado que conozca la construcción y el funcionamiento del producto, así como los riesgos implicados.

INSTALACIÓN:

PASO 1: APAGUE la fuente de alimentación y desarme la caja de conexiones y la cubierta de la lámpara.

PASO 2: Seleccione la temperatura de color (Correlated Color Temperature, CCT): 3000 K, 4000 K o 5000 K. El rango de ajuste predeterminado es de 4000 K, el izquierdo es de 5000 K y el derecho es de 3000 K.

PASO 3: Conecte los cables por separado (consulte el diagrama de cableado). Cubra todas las conexiones con tuercas para cables (incluidas). Asegure el montaje a la caja de conexiones con tornillos (incluidos). Vuelva a montar la cubierta de la lámpara.

PASO 4: La instalación ha finalizado. Encienda la electricidad.

CONFIGURACIÓN DEL SENSOR DE MOVIMIENTO: Configuraciones para 62-1215, 62-1217, 62-1219

Área de Detección: En esta área se detectará movimiento y podrá activar el sensor. El área de detección completa también se conoce como sensibilidad alta.

Tiempo de Retención: El período de luz que mantiene el brillo total después de que los objetos en movimiento abandonan el área de detección.

Umbral de Luz Diurna: Definición de la iluminación ambiental; el sensor funcionará solo cuando la iluminación ambiental sea inferior a la cantidad de lux específica preestablecida; cuando está preestablecido como "desactivado", el sensor funciona cada vez que detecta movimiento independientemente de la iluminación ambiental.

APLICACIONES DEL SENSOR DE MOVIMIENTO:

Función Automática de Encendido/Apagado: Las luces se encienden automáticamente cuando se detecta movimiento y se apagan cuando no se detecta movimiento (después de que las personas se alejan en la noche). *Aplicaciones: pasillos, escaleras.*

- Con suficiente luz diurna, incluso cuando se detecta movimiento, la luz permanece apagada.
- Con insuficiente luz diurna, cuando se detecte movimiento, la luz se encenderá.
- Después de la última detección de movimiento y de que el tiempo de retención actual transcurra, la luz se apagará.

Sin Función de Luz Diurna: El umbral de la luz diurna se establece en "Desactivado". La luz se enciende cuando se detecta movimiento. Una vez que las personas se alejan o cuando no se detecta movimiento, la luz se apaga después del tiempo de retención. *Aplicaciones: lugares oscuros como estacionamientos en el sótano, pasos subterráneos.*

- Cuando se detecte movimiento, el sensor encenderá la luz al 100% de brillo.
- Después de que las personas abandonan el área de detección, la luz permanece al 100% del brillo dentro del tiempo de retención.
- Después de la última detección de movimiento y de que el tiempo de retención actual transcurra, la luz se apagará.

FRANCAIS:

LUMINAIRE ENCASTRÉ À DEL

INSTRUCTIONS SUR L'INSTALLATION ET LA SÉCURITÉ

Modèles: 62-1214, 62-1215, 62-1216, 62-1217, 62-1218, 62-1219

IMPORTANT: Lisez avant d'installer le luminaire. Conservez à titre de référence.

SÉCURITÉ: Risque d'incendie ou de décharge électrique

- Pour éviter dommages, chutes, décharges électriques ou incendies, ne modifiez pas la lampe ou ne remplacez pas les accessoires sans confirmation préalable du fournisseur.
- Seul un personnel autorisé et qualifié doit installer ce luminaire et il doit le faire conformément au manuel du propriétaire. Toute installation incorrecte peut occasionner pannes, décharges électriques, incendies ou autres blessures, dommages ou dangers.
- Débranchez l'alimentation avant d'installer ou d'effectuer l'entretien du luminaire.
- Pour prévenir les incendies, cette installation est évaluée pour un circuit protégé, dans la gamme de 120V.
- Le produit est destiné à un usage intérieur uniquement, adapté aux endroits humides.
- Protégez le produit contre le contact direct avec l'eau.
- L'accessoire électrique doit être installé par un électricien agréé.
- À utiliser là où on peut s'attendre à ce que de la poussière non conductrice s'accumule sur le luminaire.
- Nettoyez avec un chiffon doux ou humide, en vous assurant que l'alimentation est coupée.
- Le produit (sans capteur intégré) est gradable et compatible avec la plupart des gradateurs résidentiels.
- Garantie limitée de 5 ans uniquement pour tout défaut de matériau.

IMPORTANT: Ce produit doit être installé conformément aux codes en vigueur et par un électricien agréé bien le produit, son fonctionnement et les dangers qui y sont associés.

INSTALLATION:

ÉTAPE 1: COUPEZ l'alimentation électrique et démontez la boîte de jonction et le couvercle de la lampe.

ÉTAPE 2: Sélectionnez la température de couleur apparente (TK): 3000 K, 4000 K ou 5000 K. La plage de réglage par défaut est de 4000 K, l'option de gauche est de 5000 K, et celle de droite, de 3000 K.

ÉTAPE 3: Branchez les fils séparément (voir le schéma de câblage). Bouchez toutes les connexions avec des capuchons de connexion (inclus). Fixez l'assemblage à la boîte de jonction avec les vis (incluses). Remontez le couvercle de la lampe.

ÉTAPE 4: L'installation est terminée. Activez l'alimentation (ON).

PARAMÈTRES DU CAPTEUR DE MOUVEMENT:

Paramètres pour 62-1215, 62-1217, 62-1219

Zone de Détection: Dans cette zone, un mouvement sera détecté et pourra déclencher le capteur. La zone de détection à 100% est également connue sous le nom de sensibilité élevée.

Temps de Maintien: La période de lumière (luminosité à 100%) après que les objets en mouvement quittent la zone de détection.

Seuil de Lumière du Jour: Définition de la luminosité ambiante; ce n'est que lorsque la luminosité ambiante est inférieure à la quantité de lux spécifique prédéfinie que le capteur fonctionne; lorsqu'il est prédéfini sur « désactiver », le capteur fonctionne à chaque fois qu'il détecte un mouvement, quelle que soit la luminosité ambiante.

APPLICATIONS DES CAPTEURS DE MOUVEMENT:

Fonction ON/OFF (Marche/Arrêt) Automatique: Les lumières s'allument automatiquement lorsqu'un mouvement est détecté et s'éteignent quand aucun mouvement n'est détecté (après le départ des gens la nuit). *Applications: Couloirs, escaliers.*

- Lorsque la lumière du jour est suffisante, même lorsqu'un mouvement est détecté, la lumière reste éteinte.
- Si la lumière du jour est insuffisante et qu'un mouvement est détecté, la lumière s'allume.
- Après la dernière détection de mouvement et le temps de maintien actuel écoulé, la lumière s'éteindra.

Pas de Fonction de Lumière du Jour: Le seuil de lumière du jour est réglé sur « Désactiver ». La lumière s'allume lorsqu'un mouvement est détecté. Après le départ des gens ou lorsqu'aucun mouvement n'est détecté, la lumière s'éteint après le temps de maintien.

Applications: Endroits sombres comme un stationnement au sous-sol ou un passage souterrain.

- Lorsqu'un mouvement est détecté, le capteur allumera la lumière à 100% de luminosité.
- Une fois que les gens ont quitté la zone de détection, la lumière reste à 100% de luminosité pendant le temps de maintien.
- Après la dernière détection de mouvement et le temps de maintien actuel écoulé, la lumière s'éteindra.