

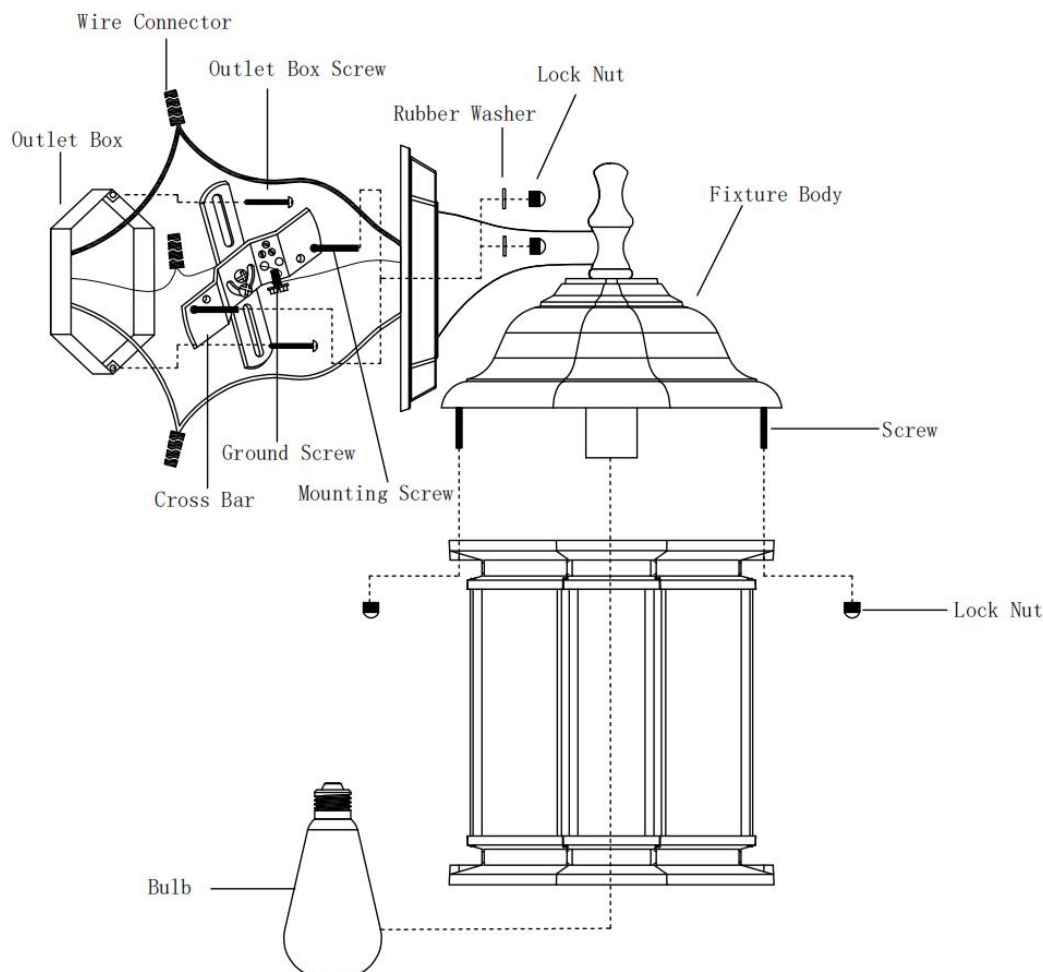
ASSEMBLY INSTRUCTION

SKU#60/6119

NOTE: Please consult a qualified electrician if you are not certain of the installation.

CAUTION: Before starting the installation, disconnect the power by turning off the circuit breaker or by removing the fuse at the fuse box.

1. Fasten the provided 2 mounting screws to the cross bar to outlet box using 2 outlet box screws provided. (Make sure the thread of the mounting screws are facing outside when the cross bar is attached to the outlet box)
2. Connect wires with white to white and black to black, cover the connections by using the Wire Connectors provided. Attach the fixture grounding wire to the mounting plate with the green grounding screw. Then connect it to the house grounding wire with a wire Connector.
3. Place the fixture body to the wall by aligning the protruding mounting screw all the way through the wall plate and tighten the fixture using 2 lock nuts provided. Fasten the fixture until it is held firmly to the wall.
4. Install bulb (Not included). Place the top cover onto the top of the lamp compartment, and secure in position using the decorative head screws provided.
5. Thread the nipple into the bottom of lamp compartment. Screw the tail section onto the bottom of nipple.
6. Use weather resistant caulk to seal around top and side perimeter of fixture back plate. Do not caulk bottom to allow for condensation evaporation.
7. Turn on the power



INSTRUCCIÓN DE ASAMBLEA

SKU#60/6119

NOTE : Por favor, consulte con un electricista calificado en caso de que no esté seguro de la instalación.

CAUCIÓN : Antes de comenzar la instalación, cortar la electricidad mediante apagar el cortacircuitos o quitar el fusible desde la caja de fusible.

1. Abroche los 2 tornillos de montaje provistos a la barra cruzada a la caja de salida usando 2 tornillos de la caja de salida que se proporcionan . (Asegurese de que la rosca de los tornillos de montaje estén encarados hacia fuera cuando la barra cruzada esté acoplada a la caja de salida).
2. Conecte los cables con blanco a blanco y negro a negro, cubra las conexiones utilizando los conectores de cables suministrados. Conecte el cable de conexión a tierra del dispositivo a la placa de montaje con el tornillo verde de conexión a tierra. Luego, conéctelo al cable de conexión a tierra de la casa con un conector de cable.
3. Coloque el cuerpo del dispositivo en la pared alineando los tornillos de montaje sobresalientes a lo largo de toda la placa de pared y apriete el dispositivo usando 2 tuercas de seguridad y arandelas provistas. Sujete el dispositivo hasta que quede firmemente sujeto a la pared.
4. Instalar la bombilla (No incluida) . Colocar la cubierta superior sobre la cima del compartimento de la lámpara , y fijar su posición usando el tornillo de la cabeza decorativa que se proporciona.
5. Pasar la enterrosca en la parte inferior del compartimento de la lámpara . Atornillar la sección de la cola en la parte inferior de la enterrosca.
6. Use masilla resistente a la intemperie para sellar alrededor del perímetro superior y lateral de la placa posterior del accesorio. No selle el fondo para permitir la evaporación de la condensación.
7. Apagar la alimentación.

INSTRUCTIONS DE MONTAGE

SKU#60/6119

REMARQUE : Si vous avez des incertitudes quant à l'installation, demandez de l'aide à un électricien qualifié.

ATTENTION : Avant de commencer l'installation, déconnectez l'alimentation électrique avec le disjoncteur ou en retirant le fusible du disjoncteur.

1. Fixez les deux vis de montage fournies sur la barre transversale sur le coffret de prise électrique à l'aide des deux vis pour coffret de prise électrique fournies. (Vérifiez que le filetage des vis de montage est bien orienté vers l'extérieur lorsque la barre transversale est fixée sur le coffret de prise électrique)
2. Connectez les fils avec du blanc au blanc et du noir au noir, couvrez les connexions en utilisant les connecteurs de fils fournis. Fixez le fil de mise à la terre de l'appareil à la plaque de montage à l'aide de la vis de mise à la terre verte. Ensuite, connectez-le au fil de mise à la terre de la maison à l'aide d'un connecteur de câble.
3. Placez le corps de la lampe contre le mur en alignant les vis de montage qui ressortent sur toute la longueur de la plaque murale et fixez la lampe à l'aide des deux écrous de verrouillage fournis. Fixez la lampe jusqu'à ce qu'elle soit fermement plaquée contre le mur.
4. Installez l'ampoule (non fournie). Placez le couvercle supérieur au sommet du compartiment de la lampe, et fixez-le en position à l'aides des vis à tête décorative fournies.
5. Vissez la pointe dans la partie inférieure du compartiment à lampe. Vissez la section terminale sur le bas de la pointe.
6. Utilisez un calfeutrage résistant aux intempéries pour sceller autour du périmètre supérieur et latéral de la plaque arrière de l'appareil. Ne pas calfeutrer le fond pour permettre l'évaporation de la condensation.
7. Allumez l'électricité.