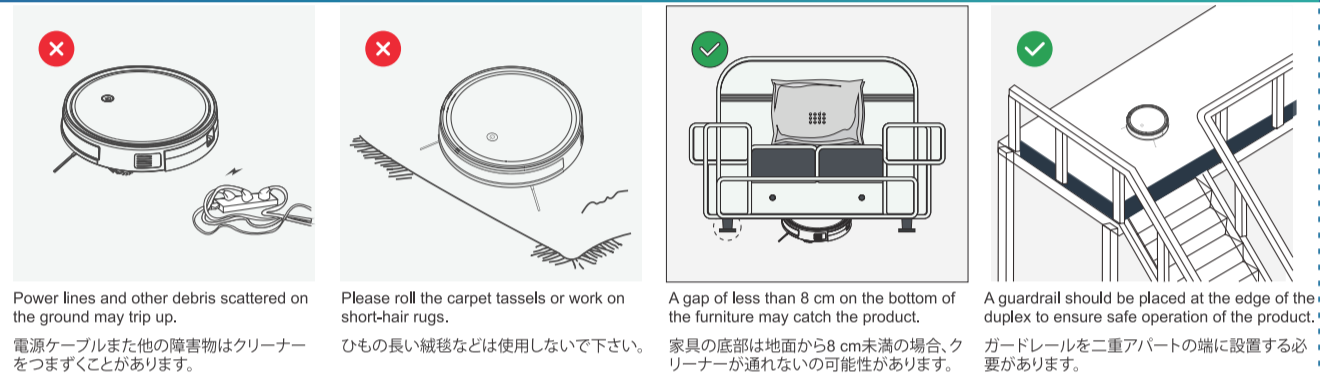
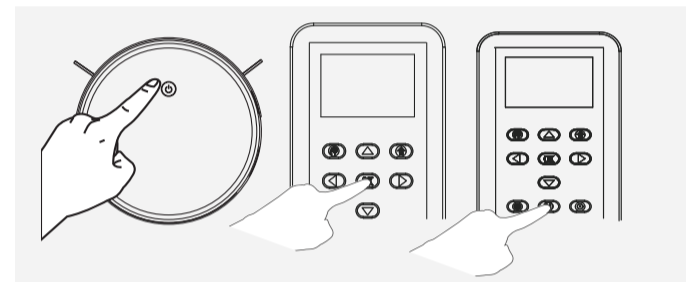


Considerations / ご注意



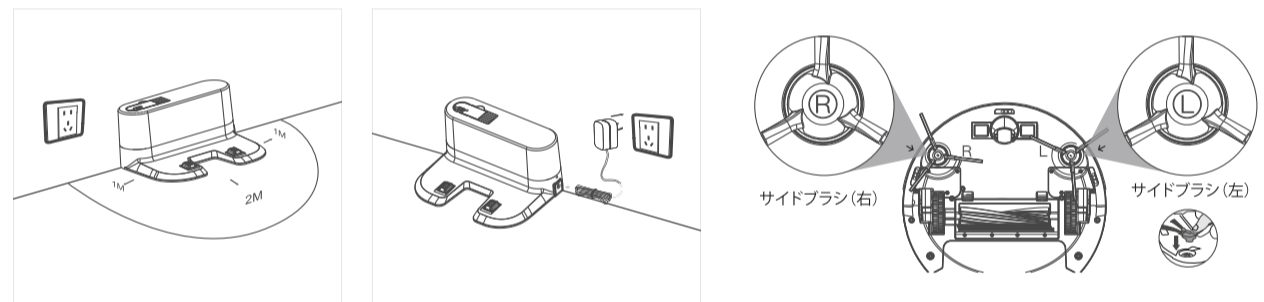
Start Cleaning / 作動開始

Start the Automatic Cleaning Mode with the master's (⏻) key or remote control (OK) key
 本体の (⏻) "ボタンまたはリモコンの" (OK) "ボタンを押せば、自動清掃モードを開始します。

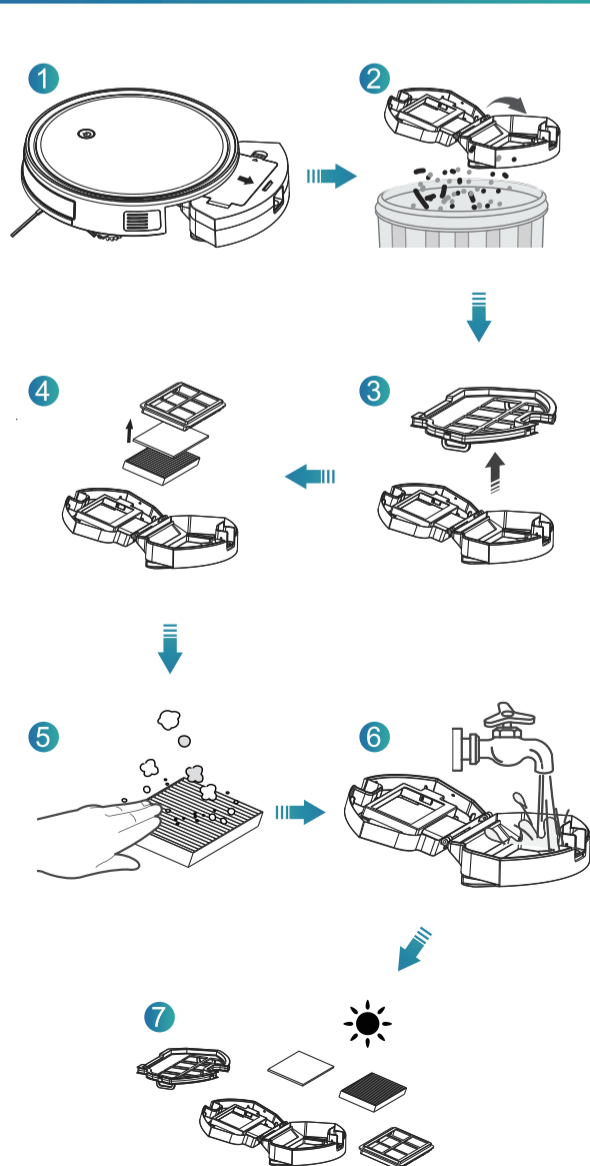


Charging Preparation / 充電準備について

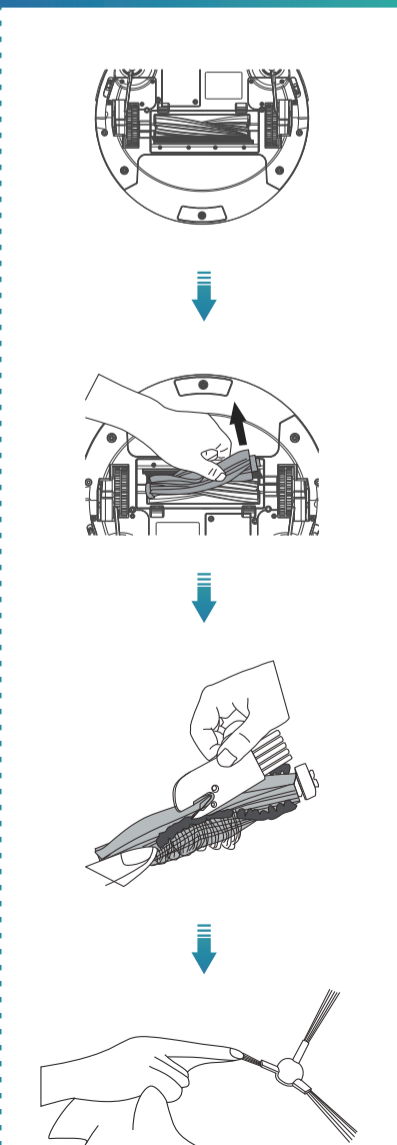
Do not place objects in the left and right 1M and the front 2M, and do not have objects with strong reflection surfaces such as mirrors.
 左右に1メートル、前後に2メートル範囲内物は置かないでください。また、鏡などの反射性がある物を置かないでください。



Dust Box and Filter / ダストボックス&フィルター



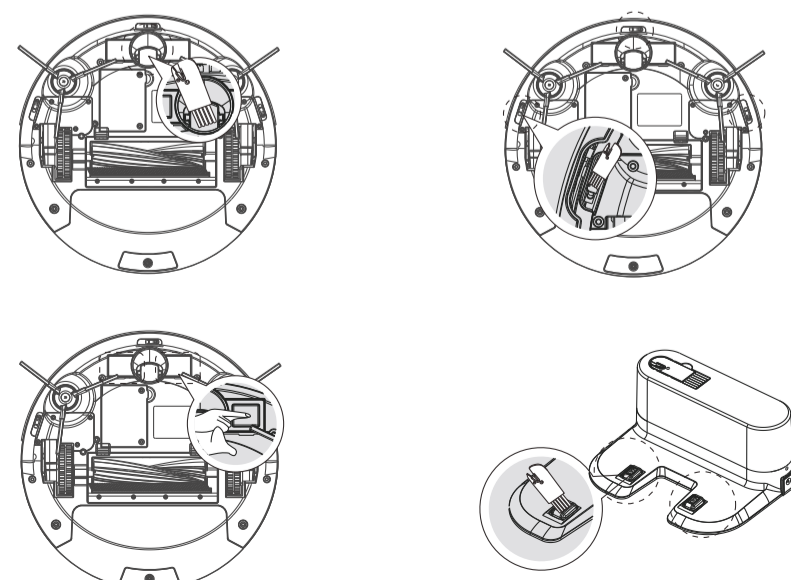
Rolling Brushy Side Brushes / ローラーブラシとサイドブラシ



Safety Regulations / 製品仕様

	Product Model / 型番		MT-501	
	Input / 入力		19V=0.6A	
	Battery Voltage	DC14.4V	バッテリー容量	DC 19V
	Power Consumption / 消費電力			30W
	Battery Type	DC 14.4V Li-ion 2500mAh	バッテリータイプ	DC 19V Li-ion 2500mAh
	Dust Collector Capacity / ダストボックス容量			0.6L
	Cleaning Time / 作動時間			Max. 100 mins
Charging Time / 充電時間			Round 300 mins	
	Dimension / サイズ			L x W x H: 146X45X15mm
	Battery / バッテリー			DC 3V(AAA)
	Remote control method / リモコン			Infrared / 赤外線
Emitting and receiving distance / 発信距離と受信距離			≤5M	
	Input / 入力		19V=0.6A	
	Output / 出力		19V=0.6A	

Other Assembly / お手入れ方法

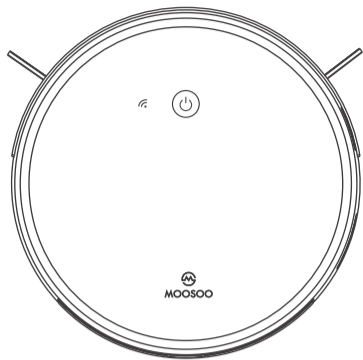




ロボットクリーナー 取り扱い説明書



APP



日付と時刻

ターボモード

クリーナーの吸引力が高まり、汚れた床や厚いカーペットに適しています。
モップクリーニング方法を使用している場合、ターボモードにはアクセスできません。

1. 日付と時刻のプログラミング

a. 現在の曜日の設定:

スタンバイモードでは、" " (power) "ボタンを押して現在の曜日の設定にします。

" " " " (left/right) "ボタンを押して、月曜日/日曜日を切り替えます。

" " (OK) "を押して現在の曜日を保存し、現在の時間/分の設定に進めます。

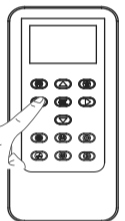
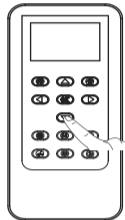
b. 現在の時間/分の設定

現在の曜日の設定が完了したら、現在の時間/分の特定の設定に進めます。

" " " " (left/right) "ボタンを押して時間/分を切り替えます。

" " (up/down) "ボタンを押して現在の時間をインクリメントし、" " (down/up) "ボタンを押せば削減する。

" " (OK) "ボタンを押して、現在の時間を保存します。



2. 定期清掃のスケジュール

a. 清掃曜日指定:

スタンバイモードで、リモコンの" " (power) "ボタンを4秒押し、スケジュールの曜日の設定にします。" " (left/right) " " " (up/down) "を押して「月曜日/日曜日を切り替えます。" " (OK) "を押して、指定された曜日を保存し、指定時間/分の設定に進めます。

スケジュールの曜日の設定が完了したら、リモートコントローラーの" " (up/down) "ボタンを押して保存し、リモコンの" " (down/up) "を押せばキャンセルし、それに" " (OK) "ボタンを押して保存し、指定時間/分の設定に進めます。

b. スケジュール時間/分の設定

" " (left/right) " " " (left/right) " "ボタンを押して、時間/分を切り替えます。

" " (up/down) " " " (up/down) " "ボタンを押して指定時間をインクリメントし、" " (down/up) " "ボタンを押せばその逆になります。

" " (OK) " "ボタンを押して、指定した設定を保存します。

指示ランプについて

クリーナー状態	表示している状態
クリーニング停止	青いランプが点灯
自動充電を開始	紫と青のランプが点灯
スパイラルクリーンを開始	青いランプが点灯
壁沿い走行モード	青いランプが点灯
充電開始	青いランプが点滅
ジグザグクリーンを開始	青いランプが点灯
スイッチをつける	青いランプが点灯 (赤いランプが電量不足)
低電力、自動充電を開始	青いランプが点灯
任意の方向ボタンを押す	"なし"
を接続する	青いランプが点滅
正常に接続する	青いランプが点灯

不具合対策

不具合	原因	対策
充電できない	本体が充電ドックの充電電極と完全に接触していない	本体と充電ドックが完全に接続しているかどうかを確認する
	充電ドックの電源スイッチがオフになり、主電源スイッチが開き、停止状態になる	クリーナーが作業しないの時、次の作業をより良く実行できるため、それを充電することをお勧めです
作動停止	本体が地面、ドレープカーテン、またはカーペットの端に散らばったワイヤーによって絡み合ったり、巻きついたりかもしれない	クリーナーがトラブルから抜け出すことができない場合、手動で支援することをお勧めです
清掃が完了すると、ホストは充電ドックに戻る	クリーナーが動作しているとき、電量が少なくなったことを検知し、自動的に充電に戻る	本体を充電する
	木製の床、タイル、及び他の平らな地面でクリーナーの速度の違いと時間差	作業時間は、部屋の複雑さ、ゴミの量、清掃モードによって異なる
予約時間に従って自動的にクリーンアップしなかった	電源スイッチがオンになっておらず、本体がオフ状態になれば、予約情報がクリアになる	本体の電源スイッチをオンにし、ネットワークを再接続し、APPを使用して予約情報を設定する
	電量不足	本体がスタンバイの状態では、十分な電力があることを確保するために、充電ドックに置いておく必要がある
	本体がゴミで塞がれたまま巻きついていない?	電源をオフにして、ダストボックスを清掃。本体を上向きにして、各パーツを別々に清掃する
リモコンの故障(リモコンの有効制御範囲は5メートルです)	リモコンが電量不足	新しいバッテリーを交換してそれにちゃんと装着する
	本体の電源がオンになっていないか、または本体の電力が不足している	主電源スイッチがオンになっており、十分な電力があることを確認する
	リモコンまたは本体レーザーの赤外線放射源が汚れており、信号を送受信できない	リモコンの赤外線送信機と本体の赤外線受信機をきれいな綿の布で拭き取る
	本体の近くに赤外線を生産するデバイス干渉信号がある	他の赤外線デバイスの近くでリモコンを使用しない

b. Settings of Schedule hour/minute:

Press the " " (left/right) " and " " (left/right) " buttons to switch hour/minute;

Press the " " (up/down) " buttons to increment the appointed time ,and press the " " (down/up) " button vice versa;

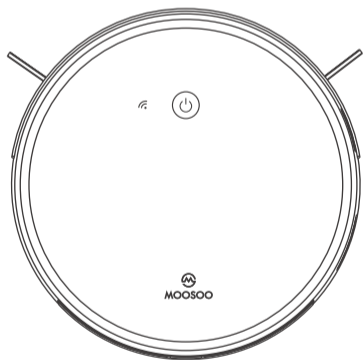
Press the " " (OK) " buttons to save the setting of appointed hour/minute.



Robotic Vacuum Cleaner User Manual



APP



Time and Date Settings

Turbo Mode

Robot will increase suction. Suitable for a very dirty floor or a thick carpet.

Turbo mode cannot be accessed while using the mop cleaning method.

1. Programming the Time and Date

a. Settings of current week day:

In the standby mode, press the " " (power) " button to enter the setting of current week day.

Press the " " (left/right) " " " (left/right) " buttons to switch Monday/Sunday.

Press the " " (OK) " to save the current week day and enter the setting of current hour/minute.

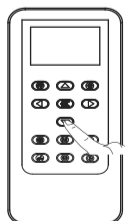
b. Settings of current hour/minute:

After the settings of current week day is done, then enter the specific setting of current hour/minute.

Press the " " (left/right) " " " (left/right) " buttons to switch hour/minute.

Press the " " (up/down) " " " (up/down) " buttons to increment the current time, and press the " " (down/up) " button vice versa.

Press the " " (OK) " buttons to save the current hour/minute.



2. Scheduling a Routine Cleaning

a. Settings of Schedule week day:

In the standby mode, press the " " (power) " button on the remote controller 4 seconds to enter the settings of schedule week day; press the " " (left/right) " " " (left/right) " buttons to switch Monday/Sunday; press the " " (OK) " to save the appointed week day and enter the setting of appointed hour/minute. After the settings of schedule week day is done, press the " " (up/down) " " " (up/down) " button on the remote controller to save, press the " " (down/up) " button on the remote controller to cancel, then press the " " (OK) " button on the remote controller to save, enter the settings of appointed hour/minute.

Lighting Effects

Cleaner status	AUTO Display Status
Cleaner stop cleaning	Blue lamp light on
Start auto charge	Purple & blue lamp light on
Start to Spiral clean	Blue lamp light on
Start to wall follow cleaning	Blue lamp light on
Start recharging	Blue lamp flash
Start zigzag clean	Blue lamp light on
Switch on	Blue lamp light on (red lamp means low power)
Low power, Start to auto charge	Blue lamp light on
Press any direction button	"non"
Connect wifi	Blue lamp flash
Connect successfully	Blue lamp light on

FAQ

Cause of Failure	Probable Reasons	Solution
Master cannot be charged	The master is not in full contact with the charging pole of the charging stand.	Make sure that the master is fully docked with the charging poles of the cradle.
	The charging stand power is turned off and the main power switch is turned on,resulting in power loss.	When the master does not work, it is recommended to keep it in charge so that it can carry out the next work better.
The master is in trouble when working	The master is entangled or obstructed by scattered wires on the ground, drape curtains or carpet edges.	The master will try various ways to get rid of difficulties, if you are not able to get out of trouble,it is recommended to help manually.
After the cleaning is completed,the host returns to charging	When the master is working,it can sense that the battery is low and automatically returns to charging.	Charge the master.
	Wooden floor,tile and other flat ground master speed and time difference.	The working time of the master varies depending on the complexity of the room, the amount of garbage and the cleaning mode.
The master did not automatically clean up according to the appointment time	The master power switch is not turned on,and the master is in the off state to clear the reservation information on the master side.	Turn on the power switch of the master, reconnect the network and use the APP to determine the reservation information.
	The master is low on battery.	When the master is in standby,it should be kept on the charging stand to ensure that it has sufficient power to work at any time.
	The master is clogged and tangled by garbage.	Turn off the power and clean the dust box with the bottom of the master facing up Clean each part separately.
The remote control is out of order(the remote control has an effective control range of 5 meters)	The remote control is low on battery.	Replace the battery with a new one and install it properly.
	Master power switch is not turned on or master is not enough power.	Make sure the master power switch is turned on and has sufficient power to complete the operation.
	The infrared emission of the remote control or the master receiver is dirty and cannot transmit or receive signals.	Wipe the infrared emitter of the remote control and the infrared receiver of the master with a clean cotton cloth.
	There is a device interference signal that generates infrared rays near the master.	Avoid using the remote control near other infrared devices.