



Makil est une chaise empilable en chêne massif faisant écho à la traditionnelle chaise de café. D'apparence simple, Makil est pourtant le résultat d'un exercice exigeant dans le travail du bois cintré. Le matériau est courbé à la vapeur puis longuement séché. Il est ensuite usiné et assemblé par les compagnons de chez Alki.

CATÉGORIE :

Chaise avec accoudoirs

ENVIRONNEMENT :

Indoor

APPLICATIONS :

- CHR
- Public

POIDS : 7,6 kg

MATÉRIAUX :

Chaise en chêne massif, renforcée par une structure métallique. Assise en chêne, tissu, simili cuir ou cuir et empilable par 4 maximum. En standard, patins en feutre.

EN OPTION : Mousse CMHR (non feu)

A LA COMMANDE : Finitions et revêtements voir page 2

PIÈCES DE RECHANGE :

En standard, patins en feutre conseillés pour la majorité des sols. Possibilité de remplacer par patins glisseurs en option, pour les sols en moquette.

ACCESSOIRES : Non

PRODUIT ASSEMBLÉ : Oui

REVÊTEMENT CLIENT :

Possible avec accord préalable alki

Tissu 0,65 x 1,40 mts / 2 chaises

Cuir 5m² / 8 chaises

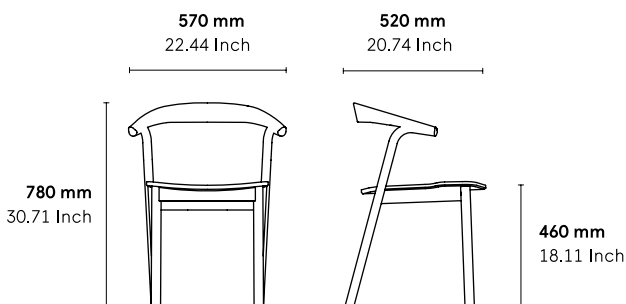
ENTRETIEN :

Uniquement microfibre à peine humide + sécher au chiffon. Ne pas utiliser de produits qui contiennent du silicone. Pour les produits tapissés veuillez suivre les instructions d'entretien du fabricant tissu sur kvadrat.dk, gabriel.dk, anticcuir.com and hornschurch.com

TÉLÉCHARGEMENTS :

Fichiers 3D et DWG sont disponibles sur alki.fr section banque d'images.

DIMENSIONS :



Finitions

Wood



Eco Leather

G1: Toronto | G2: Palma NF



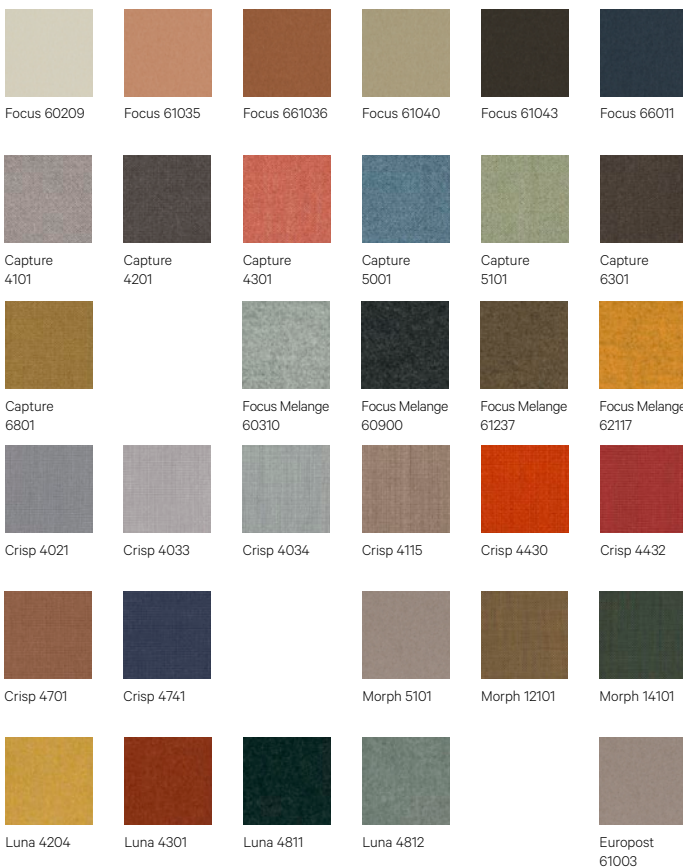
Leather

G4: Gracia



Fabrics by Gabriel

G1: Europost, Crisp, Capture, Focus | G2: Morph | G3: Luna, Focus M.



Fabrics by Kvadrat

G1: Remix | G2: Molly, Canvas | G3: Steelcut Trio



SEATING

Chairs

Chairs

