



La collection Xume revisite une chaise historique à structure bois par l'introduction d'un nouveau matériau, le PET. Un piètement en chêne massif, matériau de prédilection de la coopérative, est ici associé à une coque aux formes douces en PET (matériau recyclable et recyclé), apportant ainsi une véritable touche de fraîcheur. La chaise est particulièrement confortable. Ses lignes sobres et élégantes permettent à la collection de s'intégrer dans de nombreux univers.

**CATÉGORIE :**

Chaise

**ENVIRONNEMENT :**

Indoor

**APPLICATIONS :**

- Office
- CHR
- Public

**POIDS :** 5,2 kg

**MATÉRIAUX :**

Structure en chêne massif cintré. Assise en feutre PET 100% recyclé sur les coloris Dark grey FE 39, and Heather grey FE 33. 60% recyclésur les coloris Forest Green FE66 et Brown FE93 colors. Patins glisseurs.

**A LA COMMANDE :** Finitions et revêtements voir page 2

**PIÈCES DE RECHANGE :**

Coque amovible. En standard, patins en feutre conseillés pour la majorité des sols. Possibilité de les remplacer sur demande par des patins glisseurs pour les sols moquette.

**ACCESSOIRES :** Non

**PRODUIT ASSEMBLÉ :** Oui

**ENTRETIEN :**

Aspirer régulièrement pour un entretien efficace. Entretien avec uniquement un tissu microfibre à peine humide. Sécher au chiffon. Ne pas utiliser de produit qui contienne du silicone.

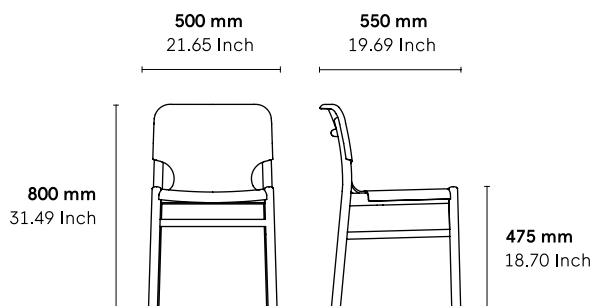
**TÉLÉCHARGEMENTS :**

Fichiers 3D et DWG sont disponibles sur [alki.fr](http://alki.fr) section banque d'images.

**TESTS ET CERTIFICATS :**

UNE-EN 16139: 2013 (Niveau 2, Usage intensif) - en cours.

**DIMENSIONS :**

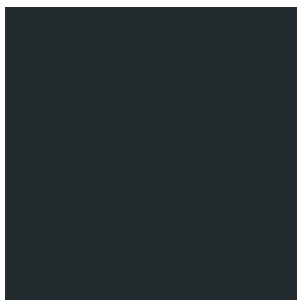


---

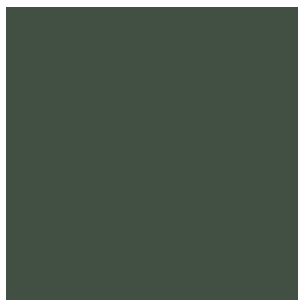
# Finitions

## PET

---



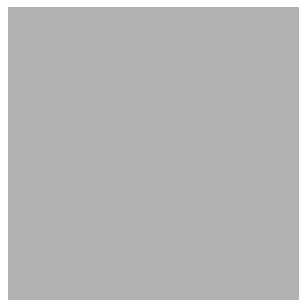
Dark grey FE 39



Forest Green FE 66



Brown FE 93



Heather grey FE 33

SEATING  
Chairs

## Chairs

---

