



华伦连接器

HuaLun Connector

BMS — 卡扣耦合系列

BMS Bayonet Lock Coupling Series

压接式接触件

Crimp Contact



- 依据VG95234、Mil-DTL-5015H标准设计
符合NFF61030 (法国铁路标准)的相关要求
Design according to VG95234, MIL-DTL-5015H
Qualified to NF F61-030 French Rail Car Norm Relevant Requests
- 防护等级：IP65、IP67
IP65、IP67 Protection Degree
- 能与国际同类产品直接替换使用
Interchangeable With International Equivalent Products
- 无卤、阻燃材料，UL94V-0级
Low Fire Hazard Material, Halogen Free, Up to UL94V-0

MANUFACTURER
制造商

SHANGHAI HUALUN INSTRUMENTS & ELECTRONICS CO., LTD.
上海华伦仪表电子有限公司

2008.03



Company Profile 公司简介

The company is Sino-America joint venture, established over 10 years ago, who specializes in manufacturing electrical connectors of low-frequency, under the certifications of ISO9001:2000 Quality Management System, ISO14001:2004 Environmental Management System and OHSAS18001:1999 Occupational Health And Safety Management System. It has been granted the titles of Shanghai Advanced Enterprises of Foreign Investment and High Technology Enterprises.

In addition, our products have been granted several national patents. The leading products available classed into three types and thousands of specs have been certified by European CE, British Lloyd's Register and China Compulsory Certificate. There are the three main series complied to RoHS. The products are appointed by machine manufacturers and power device manufacturers as electric kits product and exported to Europe, America, Asia and other countries. The company has exported hundreds of thousand sets in consecutive years.

On management idea, the company is fully open, who has established symbiosis with several international well-known connector companies. It also provides design options and territorial sourcing solutions to several international famous connector companies who invested in China.

本公司系中美合资专业制造低频电连接器企业，成立至今已十多年了。已通过了ISO9001:2000质量管理体系、ISO14001:2004环境质量管理体系和OHSAS18001:1999职业健康安全管理体系认证，已被授予：上海市外商投资先进企业、高新技术企业。

在产品方面，获有多项国家专利，现已有三大系列数千种规格产品获得了欧盟CE认证、英国劳埃德船级社LR认证和中国CCC认证，三大系列产品符合RoHS指令。已被众多的机械设备制造和电力设备制造企业在指定为电气配套产品，随客户的整机出口欧洲、美洲和亚洲等国家。连年来，我们累计已出口了数十万套连接器。

在经营理念上，我们是全方位开放的，我们与多家国际著名的连接器制造公司建立了合作关系。为多家在华投资的国际知名公司设计制造连接器，为他们解决了属地化采购工作。



High Technology Enterprises



Certificate For Foreign-Funded Enterprises With Advanced Technology

目录 Contents

Product Information 产品概述	2-3
Order Number Explanation 产品订货代码	4-6
Shell Size--Arrangement No. 绝缘体规格—芯数代码	7-11
Angular Displacement of Insert 绝缘体防误插方位图表	12
Contact Part Number 接触件的规格代码	13
Receptacle Shell 插座外壳	14-16
Receptacle Mounting 插座的安装	17-18
Plug Shell 插头外壳	19-21
Cable Clamp Part Number Explanation 订购电缆夹规格标示	22-25
Protection Cap & Tools 防护盖、工具	25-26
Insertion & Extraction , Assemble 压线与组装	27-28
Mounting Plate & Gasket 安装锁紧片	29

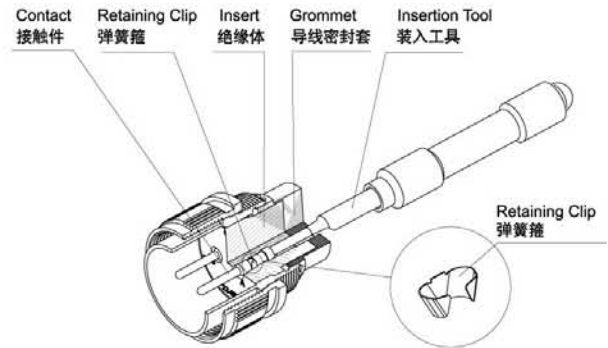
产品概述:

- 1、依据VG95234、MIL-DTL-5015H标准设计，符合NFF61030(法国铁路标准)的相关要求。
- 2、设计独特的压接式接触件。(见图-1)
- 3、绝缘体采用无卤、阻燃的硬质热塑性材料，阻燃等级为UL94V-0。
- 4、外壳防护等级IP65、IP67。

Production Information

- 1.Design according to VG95234、MIL-DTL-5015H, qualified to NF F61-030 French rail car norm relevant requests.
- 2.Special contact retaining design.
- 3.Insert made from low fire hazard and halogen free plastic, flammability UL94V-0.
- 4.Shell Protection Degree IP65、IP67.

Figure 1 图-1



● #16	Min 70N 最小 70N
⊕ #12	Min 90N 最小 90N
⊗ #8	Min 110N 最小 110N

Material 各部件材料				
Shell 壳体	Insert 绝缘体	Contacts 接触件	Grommet & Bushing 密封套和电缆护套	Retaining Clip 弹簧箍
Aluminum Alloy 铝合金	Halogen free & fire resistance thermoplastic material UL94V-0 无卤阻燃热塑塑料UL94V-0	Copper alloy 铜合金	Low Fire Hazard Rubber 低火险橡胶	Stainless Steel 不锈钢

Technical Data

主要性能参数

Environment 环境条件	
Operating Temperature: -55°C~125°C 工作温度: -55°C~125°C	Salty Spray Corrosion: >96 hours 耐盐雾腐蚀: >96小时
Shock Severity: 75g 冲击强度: 75g	Mechanical Life: ≥500 Cycles 机械寿命: ≥500次
Vibration: 5~500Hz long endurance, 30 hour test at 10g 振动: 10g重力加速度承受5~500Hz, 30小时	

Service Rating 电压等级	Rated Voltage 额定电压		Withstand Voltage 耐压	Mechanical Spacing 电气间隙	Creepage Distance 爬电距离
A	700DC.V	500AC.V	2000AC.V	1.59mm	3.18mm
D	1250DC.V	900AC.V	2800AC.V	3.18mm	4.76mm
E	1750DC.V	1250AC.V	3500AC.V	4.76mm	6.35mm

Contact Current Ratings 接触件额定电流

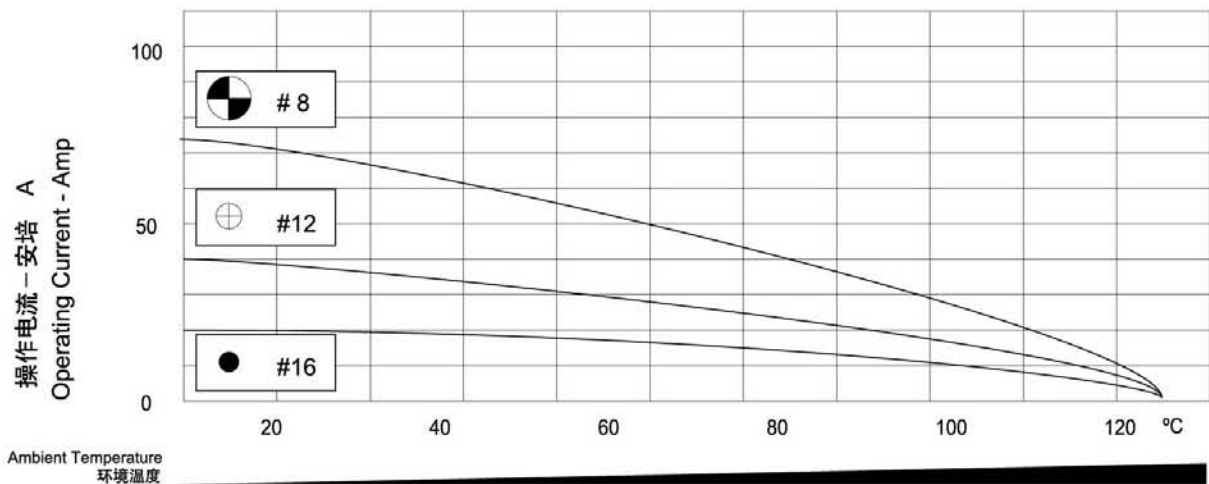
Contact Size AWG 接触件规格 AWG	Maximum Current @ 20 °C 20 °C时的最大电流	Rated Current at 85 °C 85 °C时的额定电流	De-rated Current at 85 °C 85 °C时的降额定电流
16	22A	13A	10A
12	41A	23A	20A
8	73A	46A	42A
	Individual Contact 单独的接触对时		Grouped Contacts 接触对组时

Current-carrying capacity tends to decline with the ambient temperature going higher and its contacts increasing. See table(1) Contact Current De-rating

随着环境温度的升高, 连接器接触件芯数的增加等原因, 接触件的载流量应作相应的降低。
见表(1) 接触件电流下降图表

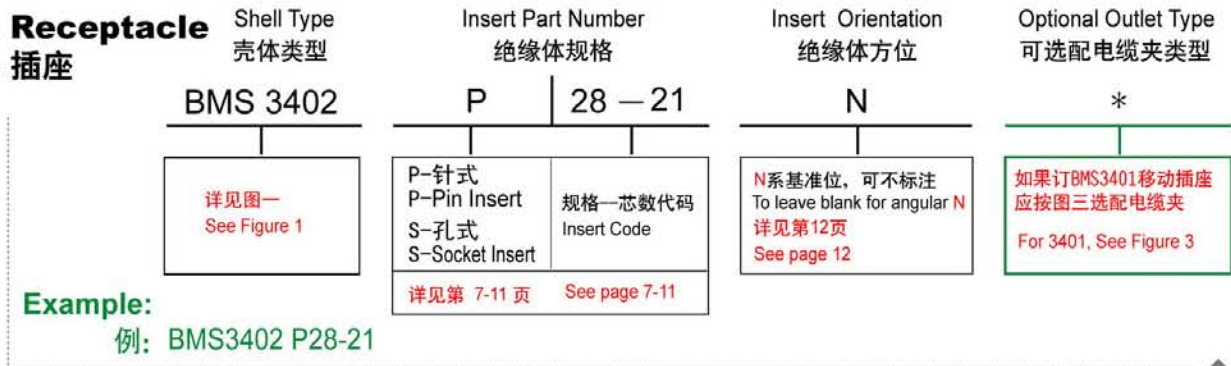
★ Table (1) 表(1)

Contact Current De-rating 接触件电流下降图表

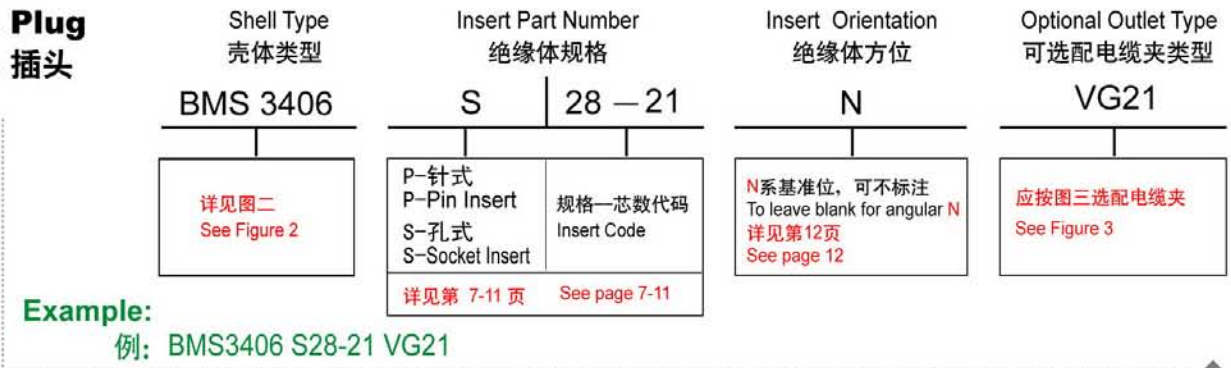


Order Number Explanation 产品订货代码

1. Receptacle 1. 插座



2. Plug 2. 插头



Receptacle Type 插座壳体类型

Figure 1 图一



Plug Type 插头壳体类型

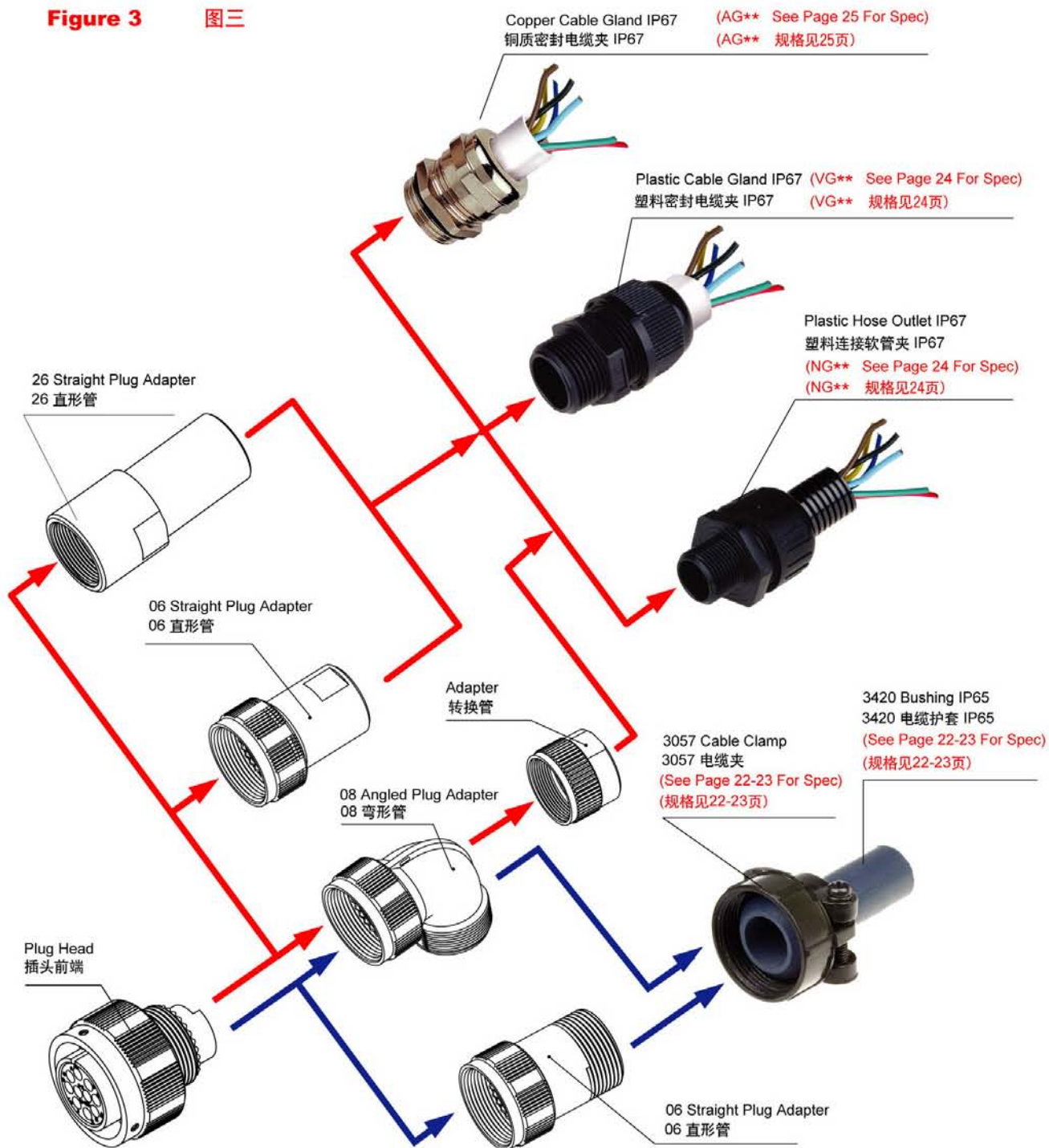
Figure 2 图二



3. Assemble Figure

3. 电缆夹类型与外壳适配图

Figure 3 图三



4. Contact

See page 13

4. 接触件

规格见第13页



5. Protection Cap

5. 防护盖



Receptacle Cap
插座防护盖

Code:
代码: **BMS25043 - ****

See page 25
规格见第25页



Plug Cap
插头防护盖

Code:
代码: **BMS25042 - ****

See page 26
规格见第26页

6. Tools

6. 安装工具



Insertion Tool
装入工具

Code:
代码: **IT ****

See page 26
规格见第26页



Extraction Tool
取出工具

Code:
代码: **ET ****

See page 26
规格见第26页



Crimp Tool
压接工具

Code:
代码: **M22520 ****

See page 26
规格见第26页

Shell Size - Arrangement No. 绝缘体规格 - 芯数代码

View from mating face of pin insert
耦合面为插针(P)的视图

#16 ● #12 ⊕ #8 ⊙

Size 规格	16S、16					
Contact Arrangement 图示						
Shell Size - Arrangement No. 绝缘体规格-芯数代码	16S-1	16S-4	16S-5	16S-8	16-9	16-10
Contact Size × Contact Qty. 接触对规格 × 数量	#16×7	#16×2	#16×3	#16×5	#16X2 #12X2	#12×3
Service Rating 电压等级	A 500AC.V	D 900AC.V	A 500AC.V	A 500AC.V	A 500AC.V	A 500AC.V

Size 规格	18			
Contact Arrangement 图示				
Shell Size - Arrangement No. 绝缘体规格-芯数代码	18-22	18-11	18-12	18-19
Contact Size × Contact Qty. 接触对规格 × 数量	#16×3	#12×5	#16×6	#16×10
Service Rating 电压等级	D 900AC.V	A 500AC.V	A 500AC.V	A 500AC.V

Size 规格	20			
Contact Arrangement 图示				
Shell Size - Arrangement No. 绝缘体规格-芯数代码	20-4	20-15	20-7	20-33
Contact Size × Contact Qty. 接触对规格 × 数量	#12×4	#12×7	#16×8	#16×11
Service Rating 电压等级	D 900AC.V	A 500AC.V	A,B,G,H = D 900AC.V Other = A 500AC.V	A 500AC.V

View from mating face of pin insert
耦合面为插针(P)的视图

#16 ● #12 ⊕ #8 ⊗

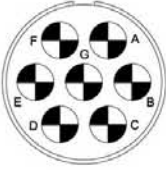
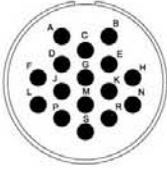
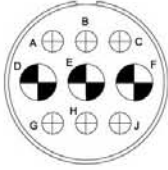
Size 规格	20		22	
Contact Arrangement 图示				
Shell Size - Arrangement No. 绝缘体规格-芯数代码	20-29		22-8	
Contact Size × Contact Qty. 接触对规格 × 数量	#16×17		#12×2	
Service Rating 电压等级	A	500AC.V	E	1250AC.V
			D	900AC.V

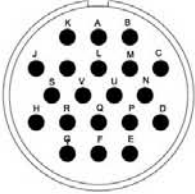
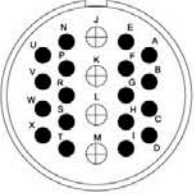
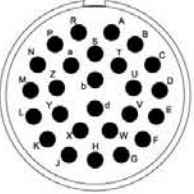
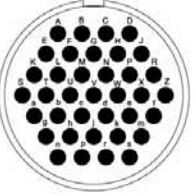
Size 规格	22			
Contact Arrangement 图示				
Shell Size - Arrangement No. 绝缘体规格-芯数代码	22-18			
Contact Size × Contact Qty. 接触对规格 × 数量	#16×8			
Service Rating 电压等级	C,D,E = A 500AC.V		H = D 900AC.V	
	Other = D 900AC.V		Other = A 500AC.V	
			A 500AC.V	
			A 500AC.V	

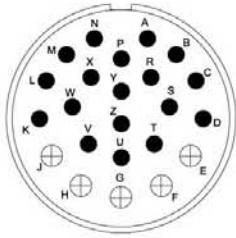
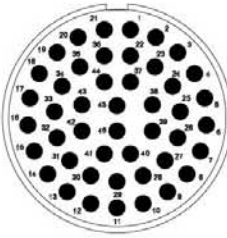
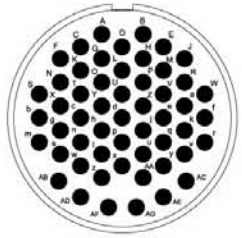
Size 规格	22	24		
Contact Arrangement 图示				
Shell Size - Arrangement No. 绝缘体规格-芯数代码	22-14		24-22	
Contact Size × Contact Qty. 接触对规格 × 数量	#16×19		#8×4	
Service Rating 电压等级	A 500AC.V		D 900AC.V	
			D 900AC.V	

View from mating face of pin insert
耦合面为插针(P)的视图

#16 ● #12 ⊕ #8 ⊙

Size 规格	24		
Contact Arrangement 图示			
Shell Size - Arrangement No. 绝缘体规格-芯数代码	24-10	24-5	24-11
Contact Size × Contact Qty. 接触对规格 × 数量	#8×7	#16×16	#12×6 #8×3
Service Rating 电压等级	A 500AC.V	A 500AC.V	A 500AC.V

Size 规格	28			
Contact Arrangement 图示				
Shell Size - Arrangement No. 绝缘体规格-芯数代码	28-16	28-11	28-12	28-21
Contact Size × Contact Qty. 接触对规格 × 数量	#16×20	#16×18 #12×4	#16×26	#16×37
Service Rating 电压等级	A 500AC.V	A 500AC.V	A 500AC.V	A 500AC.V

Size 规格	32		
Contact Arrangement 图示			
Shell Size - Arrangement No. 绝缘体规格-芯数代码	32-13	32-73	32-22
Contact Size × Contact Qty. 接触对规格 × 数量	#16×18 #12×5	#16×46	#16×54
Service Rating 电压等级	D 900AC.V	A 500AC.V	A 500AC.V

View from mating face of pin insert
耦合面为插针(P)的视图

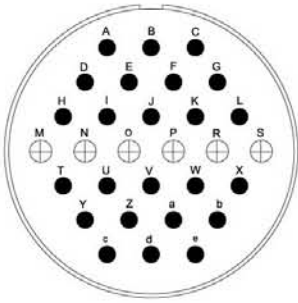
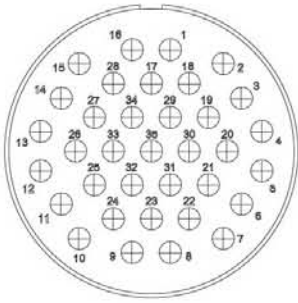
#16 ● #12 ⊕ #8 ◐

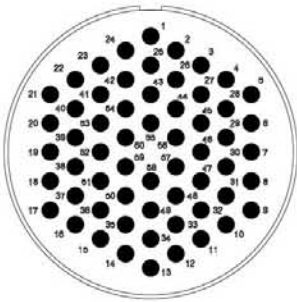
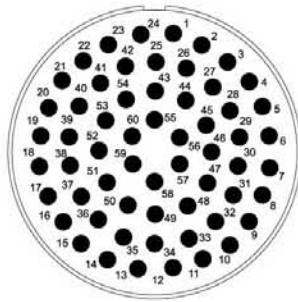
Size 规格	32		36	
Contact Arrangement 图示				
Shell Size - Arrangement No. 绝缘体规格-芯数代码	32-A13		36-52	
Contact Size × Contact Qty. 接触对规格 × 数量	#12×13		#16×52	
Service Rating 电压等级	D 900AC.V		A 500AC.V	

Size 规格	36	
Contact Arrangement 图示		
Shell Size - Arrangement No. 绝缘体规格-芯数代码	36-10	36-A22
Contact Size × Contact Qty. 接触对规格 × 数量	#16×48	#12×22
Service Rating 电压等级	A 500AC.V	D 900AC.V

View from mating face of pin insert
耦合面为插针(P)的视图

#16 ● #12 ⊕ #8 ⊙

Size 规格	40	
Contact Arrangement 图示		
Shell Size - Arrangement No. 绝缘体规格-芯数代码	40-1	40-A35
Contact Size × Contact Qty. 接触对规格 × 数量	#16×24 #12×6	#12×35
Service Rating 电压等级	D 900AC.V	D 900AC.V

Size 规格	40	
Contact Arrangement 图示		
Shell Size - Arrangement No. 绝缘体规格-芯数代码	40-62	40-A60
Contact Size × Contact Qty. 接触对规格 × 数量	#16×60	#16×60
Service Rating 电压等级	A 500AC.V	A 500AC.V

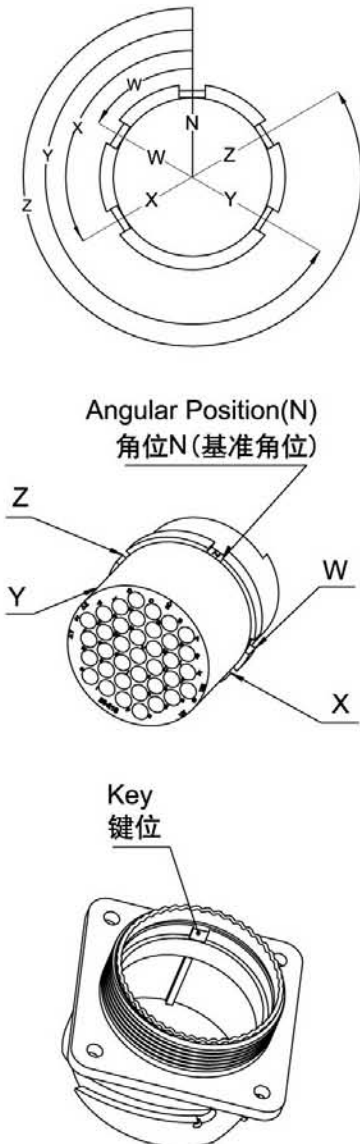
* To order inserts, please mark P (Pin) or S (Socket) before Insert Part Number.
订购绝缘体时, 请在规格—芯数代码前标明P针式或S孔式

Angular Displacement Of Insert 绝缘体防误插方位图表

When more than two connectors with same insert are applied to a device together, to alternate the inserts to different angulars can prevent mismatching.

当需要同时使用二个以上同规格-芯数的连接器时，旋转绝缘体至互不相同方位安装，能有效防止误插

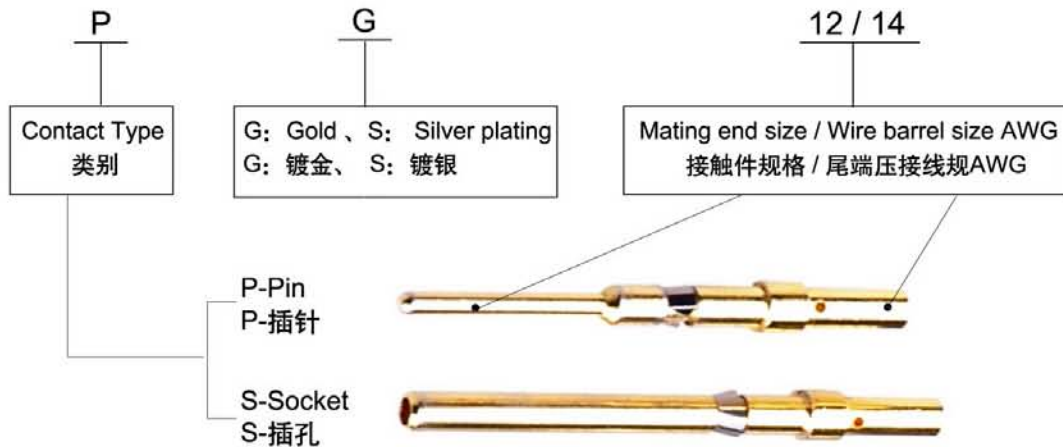
Front face of pin insert
下方视图为针绝缘体端面
(与孔绝缘体的耦合面)



Insert Code 绝缘体规格 芯数代码	Angular Displacement Of Insert 防误插方位				
	N	W	X	Y	Z
16S-1	0	80	--	--	280
16S-4	0	35	110	250	325
16S-5	0	70	145	215	290
16S-8	0	--	170	265	--
16-9	0	35	110	250	325
16-10	0	90	180	270	--
18-11	0	--	170	265	--
18-12	0	80	--	--	280
18-19	0	--	120	240	--
18-22	0	70	145	215	290
20-4	0	45	110	250	--
20-7	0	80	110	250	280
20-15	0	80	--	--	280
20-29	0	80	--	--	280
20-33	0	--	--	--	--
22-2	0	70	145	215	290
22-5	0	35	110	250	325
22-8	0	35	110	250	325
22-14	0	80	110	250	280
22-18	0	80	110	250	280
22-20	0	35	110	250	325
22-19	0	80	110	250	280
22-23	0	35	--	250	--
24-2	0	80	--	--	280
24-5	0	80	110	250	280
24-10	0	80	--	--	280
24-11	0	35	110	250	325
24-22	0	45	110	250	--
28-11	0	80	110	250	280
28-12	0	90	180	270	--
28-16	0	80	110	250	280
28-21	0	80	110	250	280
32-13	0	80	110	250	280
32-22	0	80	110	250	280
32-73	0	36	--	--	--
32-A13	0	65	130	230	295
36-10	0	80	125	235	280
36-A22	0	80	110	250	280
36-52	0	72	144	216	288
36-66	0	110	250	260	280
40-1	0	65	130	235	300
40-A35	0	70	130	230	290
40-62	0	30	130	220	290
40-A60	0	80	110	250	280

Contact Part Number

接触件的规格代码



Example: SS16/16
PS16/16

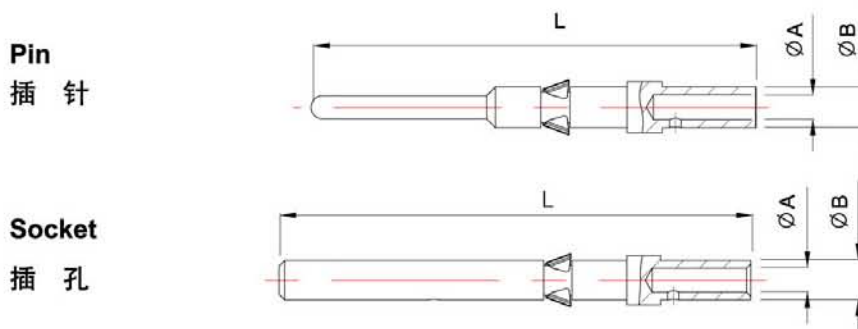
Order socket, silver plating, mating end size is #16, wire barrel size is 16AWG
Order pin, silver plating, mating end size is #16, wire barrel size is 16AWG

举例: SS16/16
PS16/16

表示订购插孔, 镀银, 接触件规格#16, 压线导线AWG 16
表示订购插针, 镀银, 接触件规格#16, 压线导线AWG 16

Contact Size & Wire Size

接触件规格尺寸及适配导线



Contact Spec 接触件规格	Code 代码	Wire Barrel Size 压接线规(AWG)	Conductor CSA(mm ²) 对应铜芯截面积(mm ²)	φ A(mm)	φ B(mm)	L(mm)	Wire O.D. φ (mm) 绝缘导线外径 φ (mm)
● #8	8/8	8	5.60 ~ 8.00	φ 4.50	φ 6.70	34.60	4.00 ~ 7.50
	8/10	10	3.60 ~ 5.50	φ 3.00	φ 4.40		
	8/12	12	2.10 ~ 3.50	φ 2.50	φ 3.80		
⊕ #12	12/12	12	2.10 ~ 3.50	φ 2.50	φ 3.80	34.60	3.00 ~ 5.00
	12/14	14	1.30 ~ 2.00	φ 2.00	φ 3.20		
	12/16	16	0.90 ~ 1.25	φ 1.70	φ 2.80		
● #16	16/14	14	1.30 ~ 2.00	φ 2.00	φ 3.20	34.40	2.00 ~ 4.00
	16/16	16	0.90 ~ 1.25	φ 1.70	φ 2.80		
	16/18	18	0.60 ~ 0.80	φ 1.30	φ 2.30		
	16/20	20	0.30 ~ 0.50	φ 1.10	φ 2.60		

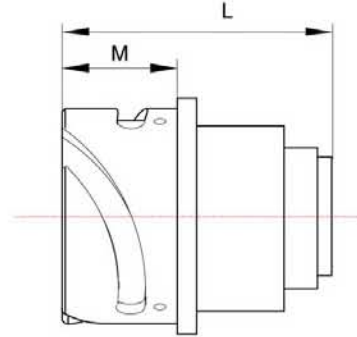
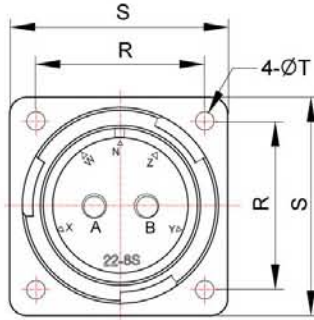
BMS3402

Example:
例: BMS3402 P28-21 W

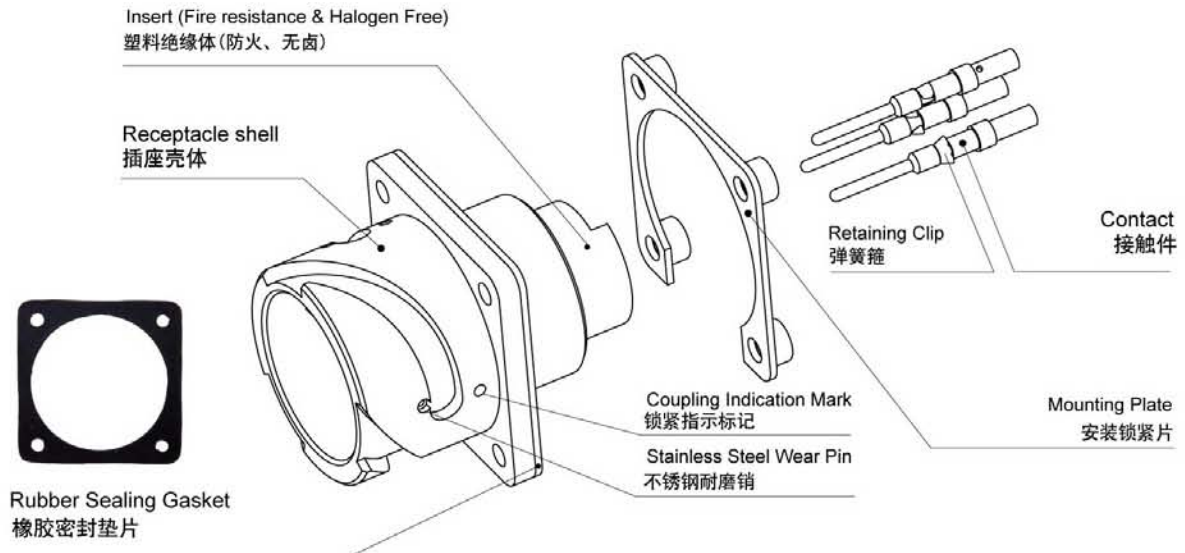
Insert Part Number 绝缘体规格	
*	* - *
P-针式 P-Pin Insert	规格-芯数代码 Insert Code
S-孔式 S-Socket Insert	详见第 7-11 页 See page 7-11

Insert Orientation 绝缘体方位
*
N系基准位, 可不标注 To leave blank for angular N 详见第12页 See page 12

(Part * Will Be Completed By Customer)
(* 部分由客户选填后即为订货代码)



Shell Size 壳体规格	R	S	φT	L	M	
16S	24.60	32.80	3.20	38	18.60	
16	24.60	32.80		42.80	20.20	
18	27	35		3.70	43.30	20.20
20	29.40	38				
22	31.80	41.30				
24	34.90	44.50	4.30	43.30	20.20	
28	39.70	50.80				
32	44.50	57.20	4.30	43.30	20.20	
36	49.20	63.50				
40	55.50	69.90				



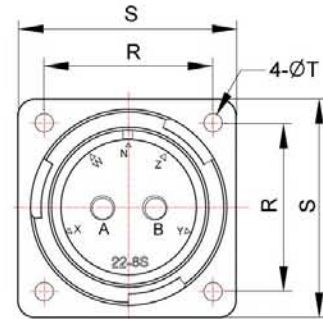
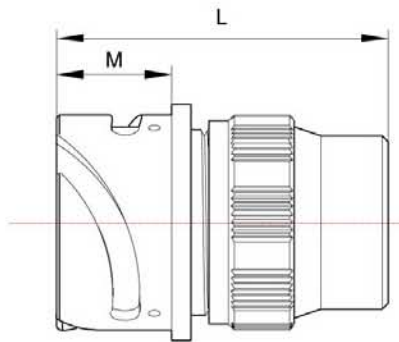
BMS3400

Example:
例: BMS3400 P28-21 W

Insert Part Number 绝缘体规格	
*	* - *
P-针式 P-Pin Insert	规格—芯数代码 Insert Code
S-孔式 S-Socket Insert	
详见第 7-11 页	See page 7-11

Insert Orientation 绝缘体方位
*
N系基准位, 可不标注 To leave blank for angular N 详见第12页 See page 12

(Part * Will Be Completed By Customer)
(* 部分由客户选填后即为订货代码)



Shell Size 壳体规格	R	S	ϕT	L	M
16S	24.60	32.80	3.20	52.70	18.60
16	24.60	32.80		57.50	20.20
18	27	35		58	20.20
20	29.40	38			
22	31.80	41.30			
24	34.90	44.50	3.70	58	20.20
28	39.70	50.80			
32	44.50	57.20	4.30	58	20.20
36	49.20	63.50			
40	55.50	69.90			

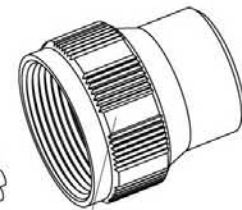
Insert (Fire resistance & Halogen Free)
塑料绝缘体(防火、无卤)



Rubber Sealing Gasket
橡胶密封垫片

Mounting Plate
(order separately)
安装锁紧垫片(需另行订购)

Grommet
导线密封套



Receptacle Adapter
插座防护管

Retaining Clip
弹簧箍

Contact
接触件

Receptacle shell
插座壳体

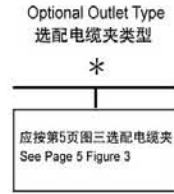
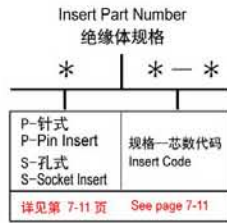
Coupling Indication Mark
锁紧指示标记

Stainless Steel Wear Pin
不锈钢耐磨销

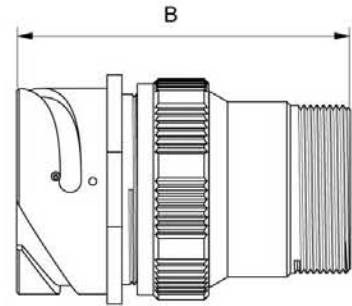
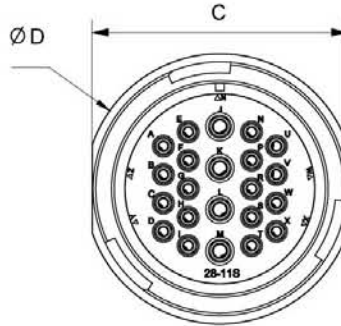
BMS3401

Example:

例: BMS3401 P28-21 W 28A



(Part * Will Be Completed By Customer)
(* 部分由客户选填后即即为订货代码)



Shell Size 壳体规格	B	C	φ D
16S	62.20	28.80	31.80
16	67		
18	67	31.50	34.10
20	69	34.60	37.30
22	72	38.00	40.50
24	72	41.50	43.60
28	72	47	49.70
32	72	53.70	56.30
36	75	60.20	62.70
40	75	66.20	69.00

Outlet Is Selected On Customer's Request (See page 22 - 25)
电缆夹类型、规格请根据需要选择(见P22 - 25页)

Insert (Fire resistance & Halogen Free)
塑料绝缘体(防火、无卤)

Coupling Indication Mark
锁紧指示标记

Stainless Steel Wear Pin
不锈钢耐磨销

Receptacle shell
插座壳体

Grommet
导线密封套

Contact
接触件

Retaining Clip
弹簧箍

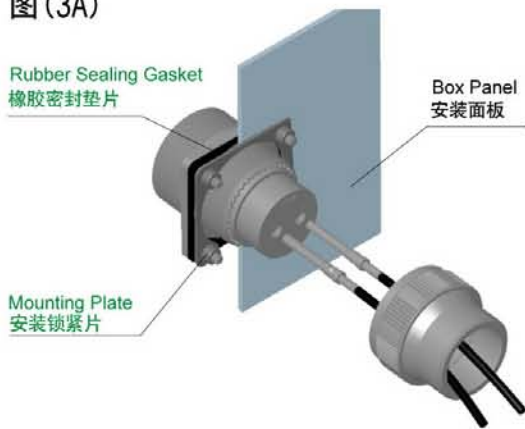
06 Straight Plug Adapter
06 插头直形管

Screw Spec Chart
插座的安装螺丝规格表：

Receptacle Spec 插座规格	16S、16	18	20	22	24	28	32	36	40
Screw Spec 安装螺丝规格	M3 × 10	M3 × 10	M3 × 10	M3 × 10	M3 × 10	M3 × 10	M4 × 12	M4 × 12	M4 × 12

Figure (3A)

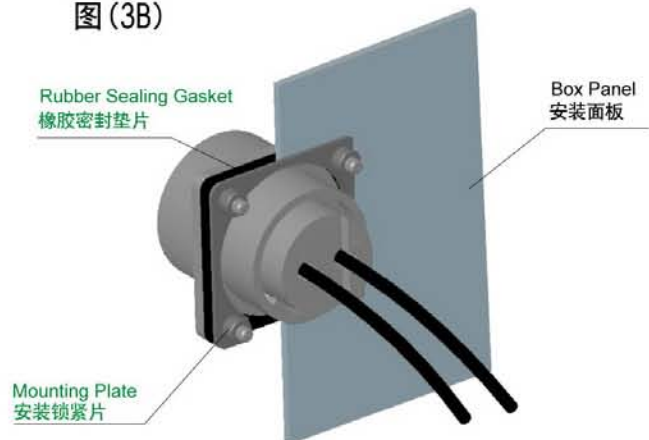
图 (3A)



BMS3400

Figure (3B)

图 (3B)



BMS3402

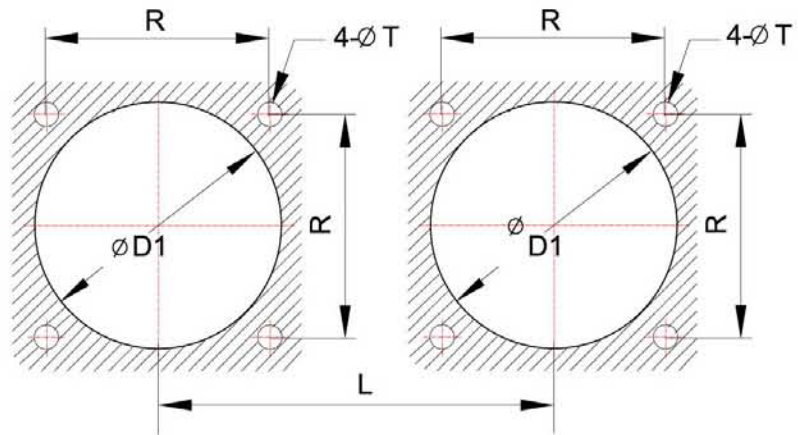
Receptacle Mounting
插座安装方式

Front Mounting 前装式	Rear Mounting 后装式
<p>Panel Thickness < 3.5mm 面板厚度 < 3.5mm</p> <p>Rubber Sealing Gasket 橡胶密封垫片</p> <p>Mounting Plate 安装锁紧片</p>	<p>Panel Thickness < 2mm 面板厚度 < 2mm</p> <p>Countersunk Head Screw 沉头螺钉</p> <p>Rubber Sealing Gasket 橡胶密封垫片</p> <p>Mounting Plate 安装锁紧片</p>

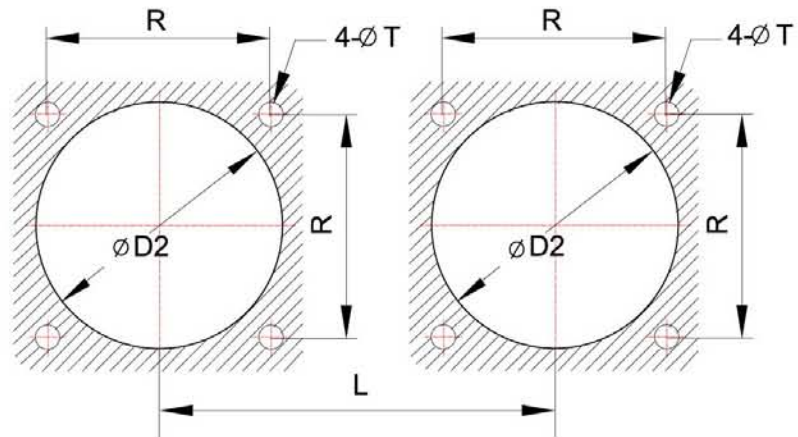
Panel Mounting Dimension (Unit: mm)

面板安装开孔尺寸(单位:mm)

Front Mounting
前装



Rear Mounting
后装



Shell Type & Size (Unit: mm) 外壳形式及尺寸(单位:mm)

Size 规格	ϕT	$\phi D1$	$\phi D2$	R	L
16S、16	3.20	23.00	26.00	24.60	34.40
18	3.20	26.00	31.20	27	38.30
20	3.20	30.00	34.60	29.40	41.70
22	3.20	33.00	37.80	31.80	45.20
24	3.70	36.00	41.30	34.90	48.70
28	3.70	42.00	47.10	39.70	55.50
32	4.30	48.50	53.80	44.50	62.40
36	4.30	55.00	60.00	49.20	69.00
40	4.30	59.10	65.40	55.50	75.00

BMS3406

Example:

例: BMS3406 S28-21 W 28A

Insert Part Number
绝缘体规格

* * - *	
P-针式 P-Pin Insert	规格—芯数代码 Insert Code
S-孔式 S-Socket Insert	
详见第 7-11 页	

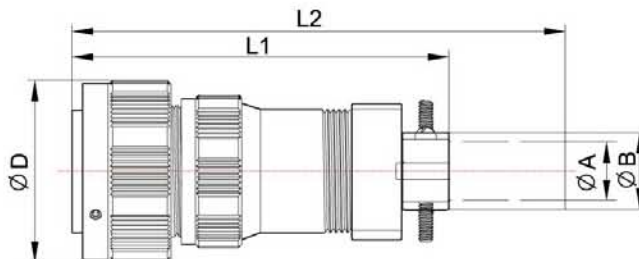
Insert Orientation
绝缘体方位

*
N系基准位, 可不标注 To leave blank for angular N 详见第12页 See page 12

Optional Outlet Type
选配电缆夹类型

*
应按第5页图三选配电缆夹 See Page 5 Figure 3

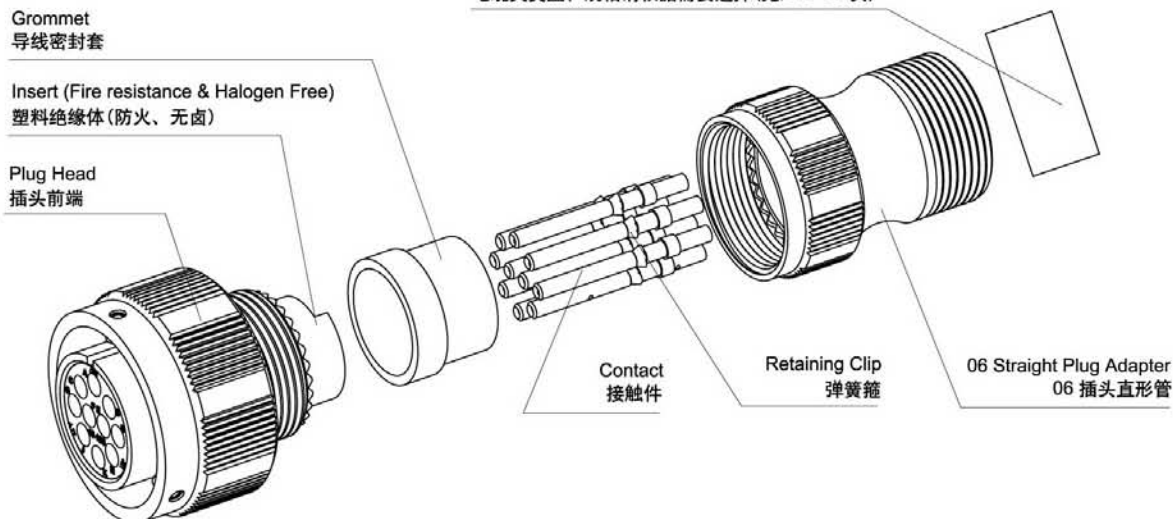
(Part * Will Be Completed By Customer)
(* 部分由客户选填后即即为订货代码)



To order BMS3406-L long backshell plug please note BMS3406-L
如需订购BMS3406-L长管插头, 请注BMS3406-L

Shell Size 壳体规格	φ D	L1	L2	φ A	φ B
16S、16	31.40	87	118	11.10	14
18	38.60	87	118	14.30	15.60
20	42	89	118	15.50	18.80
22	44.80	92	121	15.50	18.80
24	48.70	95	124	19.10	23.60
28	54.50	95	124	19.10	23.60
32	61.20	96	124	23.80	31.50
36	67.40	100	127	31.70	34.70
40	74	112	127	35	41

Outlet Is Selected On Customer'S Request (See page 22 - 25)
电缆夹类型、规格请根据需要选择(见P22 - 25页)



BMS3426

Example:

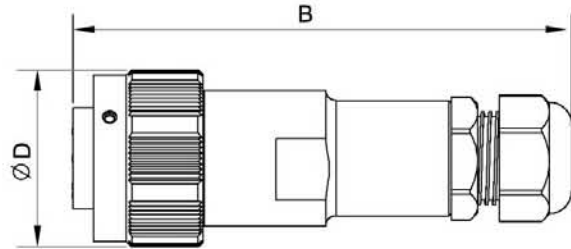
例: BMS3426 S28-21 W AG21

Insert Part Number 绝缘体规格	
*	* - *
P-针式 P-Pin Insert	规格—芯数代码 Insert Code
S-孔式 S-Socket Insert	
	详见第 7-11 页 See page 7-11

Insert Orientation 绝缘体方位
*
N系基准位, 可不标注 To leave blank for angular N 详见第12页 See page 12

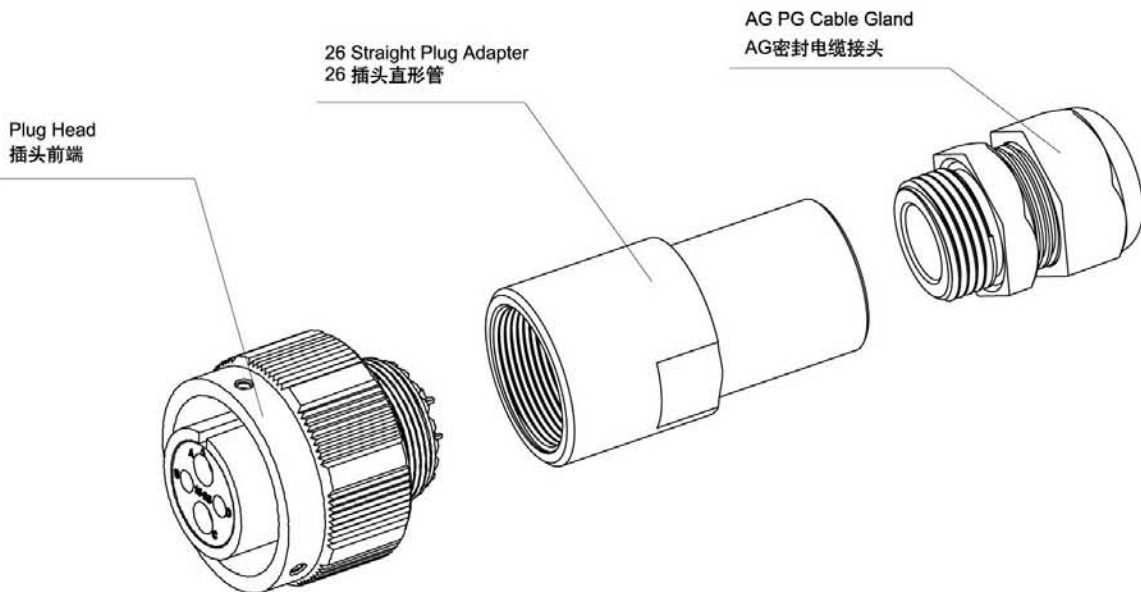
Optional Outlet Type 选配电缆夹类型
*
应按第5页图三选配电缆夹 See Page 5 Figure 3

(Part * Will Be Completed By Customer)
(* 部分由客户选填后即成为订货代码)



Shell Size 壳体规格	B		φ D
16S、16	AG9	99.4	35.4
18	AG11	108.9	38.6
	AG13.5	109.9	
20	AG13.5	116.4	42
	AG16	121.4	
22	AG16	126.4	44.8
	AG21	129.4	
24	AG16	131.4	48.7
	AG21	134.4	

Shell Size 壳体规格	B		φ D
28	AG21	142.4	54.5
	AG29	145.4	
32	AG21	152.4	61.2
	AG29	155.4	
36	AG29	162.4	67.4
	AG36	167.4	
40	AG36	178.4	74



BMS3408

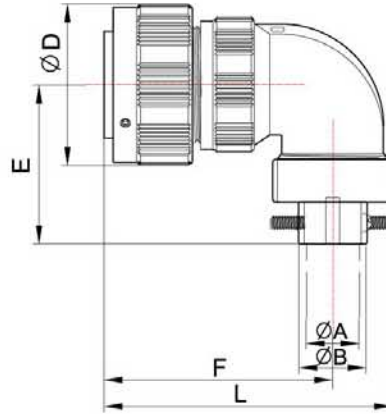
Example:
例: BMS3408 S28-21 W 28A

Insert Part Number 绝缘体规格	
*	* - *
P-针式 P-Pin Insert	规格-芯数代码 Insert Code
S-孔式 S-Socket Insert	详见第 7-11 页 See page 7-11

Insert Orientation 绝缘体方位
*
N系基准位, 可不标注 To leave blank for angular N 详见第12页 See page 12

Optional Outlet Type 选配电缆夹类型
*
应按第5页图三选配电缆夹 See Page 5 Figure 3

(Part * Will Be Completed By Customer)
(* 部分由客户选填后即成为订货代码)



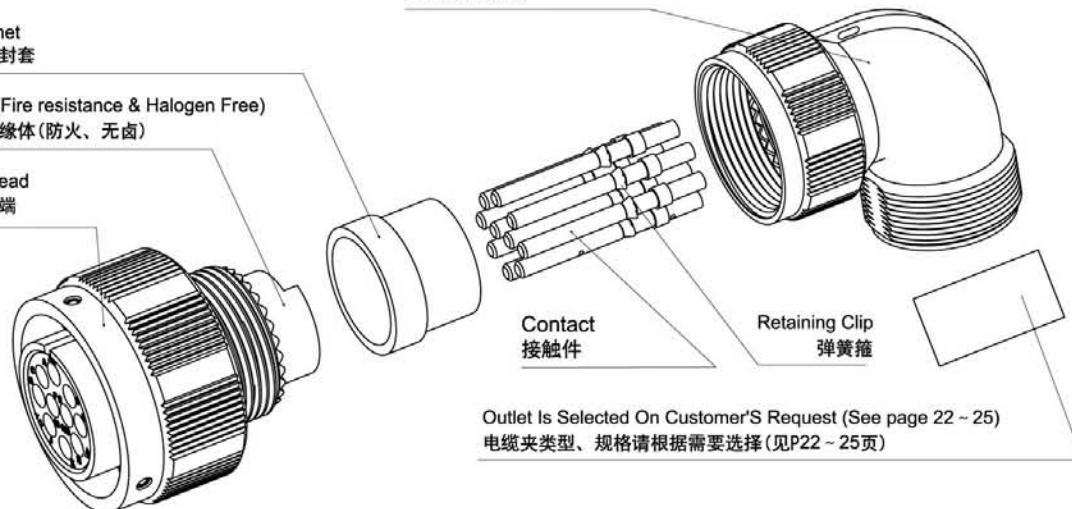
Shell Size 壳体规格	φ D	E	F	L	φ A	φ B
16S、16	35.40	40.80	59.50	72.50	11.10	14
18	38.60	41.70	60.40	75.50	14.30	15.60
20	42	42.60	61.80	79	15.50	18.80
22	44.80	44	61.80	80.50	15.50	18.80
24	48.70	54.60	68.40	89.50	19.10	23.60
28	54.50	54.60	68.40	89.50	19.10	23.60
32	61.20	58.50	72.90	98.60	23.80	31.50
36	67.40	62	73.90	102	31.70	34.70
40	74	79	76.90	108.70	35	41

08 Angled Plug Adapter
08 插头弯形管

Grommet
导线密封套

Insert (Fire resistance & Halogen Free)
塑料绝缘体(防火、无卤)

Plug Head
插头前端



Contact
接触件

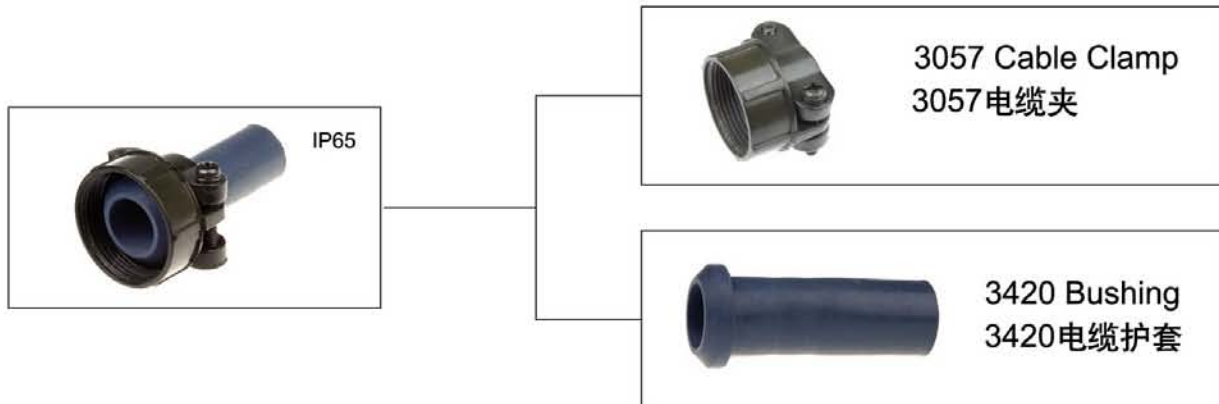
Retaining Clip
弹簧箍

Outlet Is Selected On Customer'S Request (See page 22 ~ 25)
电缆夹类型、规格请根据需要选择(见P22 ~ 25页)

Cable Clamp Part Number Explanation 订购电缆夹规格标示

3057 Cable Clamp And 3420 Bushing

3057电缆夹与3420电缆护套

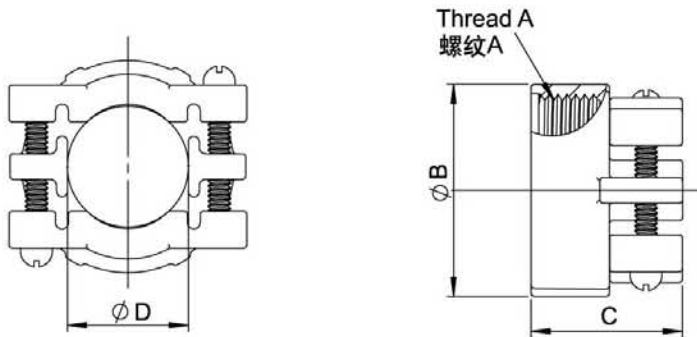


Note: The 3057 cable clamp is coupled with 3420 bushing, See the table for spec and order number

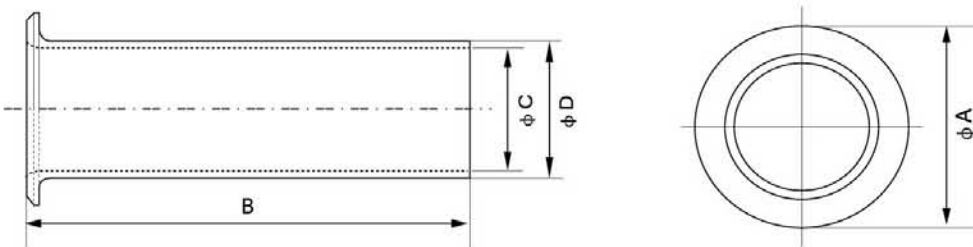
注：本公司TMS、BMS连接器所配的电缆夹由3057电缆夹+3420电缆护套两个部件组成，其对应的规格及订货代码见下表。

Example:	18A =	(3057-10)	+	(3420-10))
例:		Cable Clamp 电缆夹		Bushing 电缆护套

Shell Size 外壳规格	Integral Order No. 整套订货代码	3057 Seperate Order No. 单独订货3057代码	3420 Seperate Order No. 单独订货3420代码
16S、16	16A	16-3057-8	16-3420-8
18	18A	18-3057-10	18-3420-10
20	20A	20-3057-12	20-3420-12
22	22A	22-3057-12	22-3420-12
24	24A	24-3057-16	24-3420-16
28	28A	28-3057-16	28-3420-16
32	32A	32-3057-20	32-3420-20
36	36A	36-3057-24	36-3420-24
40	40A	40-3057-28	40-3420-28



Shell Size 外壳规格	3057 Spec. 3057规格	Thread A 螺纹A	φ B Max	φ C Max	φ D Max
16S、16	3057-8A	7/8"-20UNEF	27.50	23.90	14.30
18	3057-10A	1"-20UNEF	30.20		15.90
20	3057-12A	1 3/16"-18UNEF	34.70		19
22	3057-12A				
24	3057-16A	1 7/16"-18UNEF	42.10	26.30	23.80
28	3057-16A				
32	3057-20A	1 3/4"-18UNEF	51.60	27.90	31.80
36	3057-24A	2"-18UNS	56.40	29.50	34.90
40	3057-28A	2 1/4"-16UN	63.50	43	41.30



Shell Size 外壳规格	3420 Spec. 3420规格	φ A±0.18	B±0.18	φ C±0.18	φ D±0.18
16S、16	3420-8	19.05	63.50	11.10	14
18	3420-10	22.20	60.33	14.30	15.60
20	3420-12	28.60	57.20	15.90	18.80
22	3420-12				
24	3420-16	31.80	54	19.10	23.50
28	3420-16				
32	3420-20	44.40	50.80	23.80	31.50
36	3420-24	47.90	47.60	31.70	34.60
40	3420-28	52.90	44.40	34.90	41

Plastic Cable Gland

塑料密封电缆夹 IP67



Shell Size 外壳规格	Order Number 订货代码	Cable O.D. 密封电缆外径范围mm
16S、16	VG9	φ 4.5 ~ 8
18	VG11	φ 5 ~ 10
	VG13.5	φ 6 ~ 12
20	VG13.5	φ 6 ~ 12
	VG16	φ 10 ~ 14
22	VG16	φ 10 ~ 14
	VG21	φ 13 ~ 18
24	VG16	φ 10 ~ 14
	VG21	φ 13 ~ 18
28	VG21	φ 13 ~ 18
	VG29	φ 18 ~ 25
32	VG21	φ 13 ~ 18
	VG29	φ 18 ~ 25
36	VG29	φ 18 ~ 25
	VG36	φ 22 ~ 32
40	VG36	φ 22 ~ 32

Plastic Hose Outlet

塑料连接软管夹 IP67



Shell Size 外壳规格	Order Number 订货代码	Hose I.D. 软管内径mm	Plastic Hose O.D. 塑料软管外径mm
16S、16	NG9	φ 9	φ 13
18	NG11	φ 11.8	φ 15.8
	NG13.5	φ 14.3	φ 18.5
20	NG13.5	φ 14.3	φ 18.5
	NG16	φ 16.5	φ 21.2
22	NG16	φ 14.3	φ 18.5
	NG21	φ 16.5	φ 21.2
24	NG16	φ 16.5	φ 21.2
	NG21	φ 23	φ 28.5
28	NG21	φ 16.5	φ 21.2
	NG29	φ 23	φ 28.5
32	NG21	φ 23	φ 28.5
	NG29	φ 29	φ 34.5
36	NG29	φ 29	φ 34.5
	NG36	φ 36	φ 42
40	NG36	φ 36	φ 42

Copper Cable Gland
铜质密封电缆夹 IP67



Shell Size 外壳规格	Order Number 订货代码	Cable O.D. 密封电缆外径范围mm
16S、16	AG9	φ 4.5 ~ 8
18	AG11	φ 5 ~ 10
	AG13.5	φ 6 ~ 12
20	AG13.5	φ 6 ~ 12
	AG16	φ 10 ~ 14
22	AG16	φ 10 ~ 14
	AG21	φ 13 ~ 18
24	AG16	φ 10 ~ 14
	AG21	φ 13 ~ 18
28	AG21	φ 13 ~ 18
	AG29	φ 18 ~ 25
32	AG21	φ 13 ~ 18
	AG29	φ 18 ~ 25
36	AG29	φ 18 ~ 25
	AG36	φ 22 ~ 32
40	AG36	φ 22 ~ 32

Protection Cap – Parts To Be Ordered Separately
防护盖 – 需另购附件

Receptacle Protection Cap
插座防护盖



Dust Cap Code 防尘盖规格	Application 适用
BMS25043-16	Shell Size 16 Receptacle 16号壳体插座
BMS25043-18	Shell Size 18 Receptacle 18号壳体插座
BMS25043-20	Shell Size 20 Receptacle 20号壳体插座
BMS25043-22	Shell Size 22 Receptacle 22号壳体插座
BMS25043-24	Shell Size 24 Receptacle 24号壳体插座
BMS25043-28	Shell Size 28 Receptacle 28号壳体插座
BMS25043-32	Shell Size 32 Receptacle 32号壳体插座
BMS25043-36	Shell Size 36 Receptacle 36号壳体插座
BMS25043-40	Shell Size 40 Receptacle 40号壳体插座

Plug Protection Cap
 插头防护盖


Dust Cap Code 防尘盖规格	Application 适用
BMS25042-16	Shell Size 16 Plug 16号壳体插头
BMS25042-18	Shell Size 18 Plug 18号壳体插头
BMS25042-20	Shell Size 20 Plug 20号壳体插头
BMS25042-22	Shell Size 22 Plug 22号壳体插头
BMS25042-24	Shell Size 24 Plug 24号壳体插头
BMS25042-28	Shell Size 28 Plug 28号壳体插头
BMS25042-32	Shell Size 32 Plug 32号壳体插头
BMS25042-36	Shell Size 36 Plug 36号壳体插头
BMS25042-40	Shell Size 40 Plug 40号壳体插头

Tools - To Be Ordered Separately
 工具 - 规格

Insertion Tool 装入工具

Tool Order No. 工具名称	IT16	IT12	IT8
Applicable Contact 适用接触件规格	● #16	⊕ #12	⊗ #8


Extraction Tool 取出工具

Tool Order No. 工具名称	ET16	ET12	ET8
Applicable Contact 适用接触件规格	● #16	⊕ #12	⊗ #8


Crimp Tool 压接工具

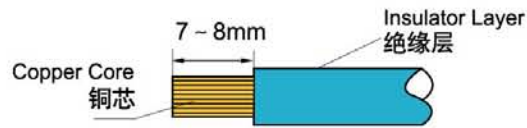
Tool Order No. 工具名称	M22520/1-01		M22520/23-01
Applicable Contact 适用接触件规格	● #16	⊕ #12	⊗ #8



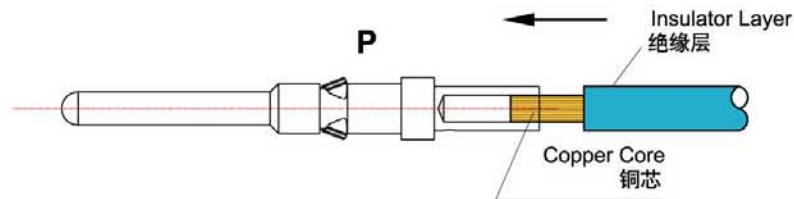
M22520/1-01

Crimp, Insertion & Extraction 接触件压线、装入与取出

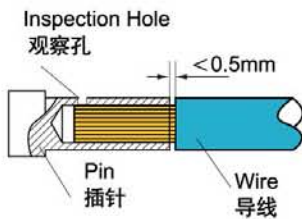
1. Strip
剥线



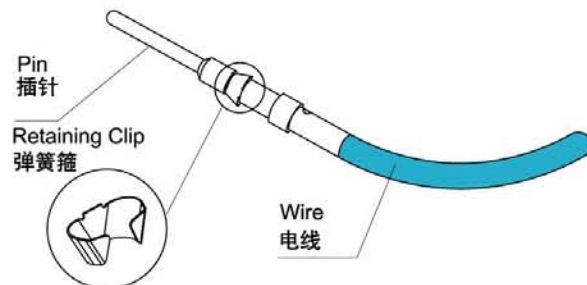
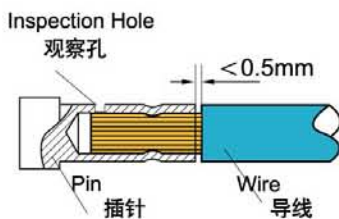
2. Put The Bare Wire Into Contact Tail
将裸线塞入接触件尾部



3. Crimp
压线



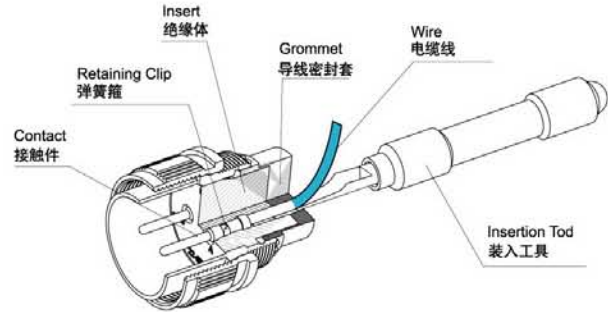
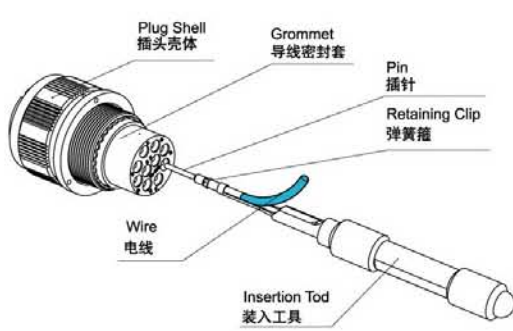
4. Crimped Contact
已压接好的接触件



Assemble Parts

组装

1. Use insertion tool to pierce through grommet and place into insert contacts
用装入工具将针孔刺入导线密封套，置入绝缘体中固定

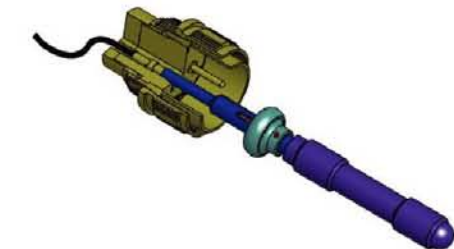


2. Screw up every part
拧紧各部件



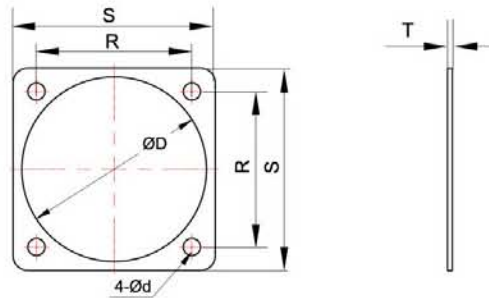
Extracting Contact Steps Of Extraction

接触件取出



Rubber Sealing Gasket - May Be Ordered Separately

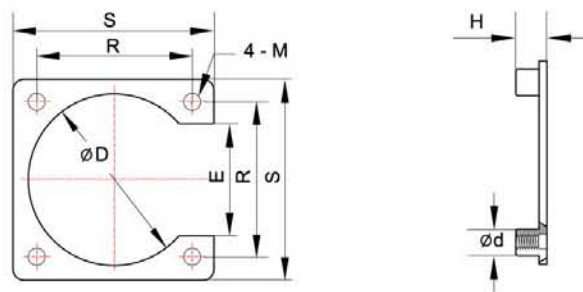
橡胶密封垫片 - 也可另行订购



Order No. 订货代码	Application 适用外壳规格	R	S	φ D	φ d	T
RG16	16S、16	24.6	32.50	27	3.5	1
RG18	18	27	35	30.90	3.5	
RG20	20	29.40	38	34.30	3.5	
RG22	22	31.80	41.30	37.70	3.5	
RG24	24	34.90	44.50	41	3.7	
RG28	28	39.70	50.80	46.80	3.7	
RG32	32	44.50	57.20	53.40	4.5	
RG36	36	49.20	63.50	59.60	4.5	
RG40	40	55.50	69.90	65.50	5	

Mounting Plate - May Be Ordered Separately

安装锁紧片 - 也可另行订购



Order No. 订货代码	Application 适用外壳规格	R	S	φ D	E	H	φ d	Thread M 螺纹M
SG16	16S、16	24.6	32.30	28.20	17.90	2.60	6.30	M3
SG18	18	27	34.60	30.90	20.20			
SG20	20	29.40	38.5	34.30	22.50			
SG22	22	31.80	40.8	37.70	23.5			
SG24	24	34.90	44.8	41.20	25.9			
SG28	28	39.70	51.2	46.80	29.10			
SG32	32	44.50	59.1	53.40	30.70	3.00	8.00	M4
SG36	36	49.20	63.9	59.60	35.50			
SG40	40	55.50	74.7	65.50	38.60			



SHANGHAI HUALUN INSTRUMENTS & ELECTRONICS CO., LTD.
上海华伦仪表电子有限公司

SALES & MARKETING DEPARTMENT

市场销售部

地址: 上海天目西路218号嘉里不夜城2座3409室
ADD: Rm3409, Tower2, Kerry Everbright City, West
Tianmu Rd218, Shanghai

邮编(P.C.): 200070

电话(TEL): 86-21-63178300 63178586 63177566

传真(FAX): 86-21-63178083

电邮(E-MAIL): sales@hualun.sh.cn
sales@hualunconnector.com

网址(WEB): www.hualunconnector.com
www.hualun.sh.cn

FACTORY & HEADQUARTERS

工厂总部

地址: 上海千阳路271号(金江工业园) 1、3号厂房
ADD: Factory building 1 & 3, Jinjiang Industrial
Park, Qianyang Rd271, Shanghai

邮编(P.C.): 200333