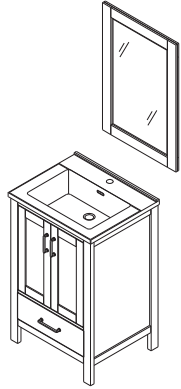


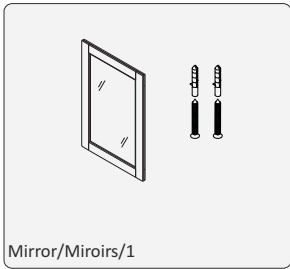
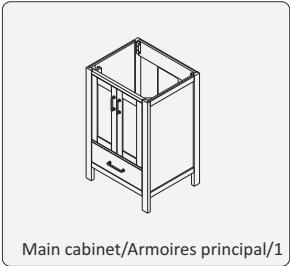
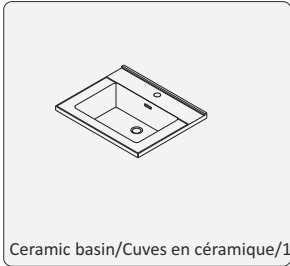
Model/Le modèle: 723024

- Please check your product packaging to make sure the included accessories are in the "list of standard accessories". If any parts are missing, please contact your local dealer immediately.
- Do not allow any sharp objects to come in contact with the cabinet, as it will scratch the surface.
- Continuous and prolonged exposure to direct sunlight may cause discoloration to the wood.
- Do not put any hot appliances directly on or near the cabinet.
- Please avoid using cleaning products that contain bleach or ammonia.
- Wood surfaces should only be cleaned with wood care products such as soapy water or furniture polish.

- Vérifiez l'emballage de votre produit SVP pour assurer que les accessoires fournis sont dans la liste des accessoires standards".
- S'il manque des pièces, veuillez contacter immédiatement votre distributeur sur place.
- Les objets pointus sont interdits de toucher le meuble, car ils gratteront le surface.
- L'exposition continue directement sous le soleil peut provoquer une décoloration du bois.
- Ne placez aucune chose chaude directement sur la table ou à côté du meuble.
- N'utilisez pas des produits de nettoyage qui content de l'eau de javel ni de l'ammoniac.
- Les surfaces ne doivent être nettoyées qu'avec produits d'entretien du bois ou de l'eau savonneuse ou vernis pour meubles.



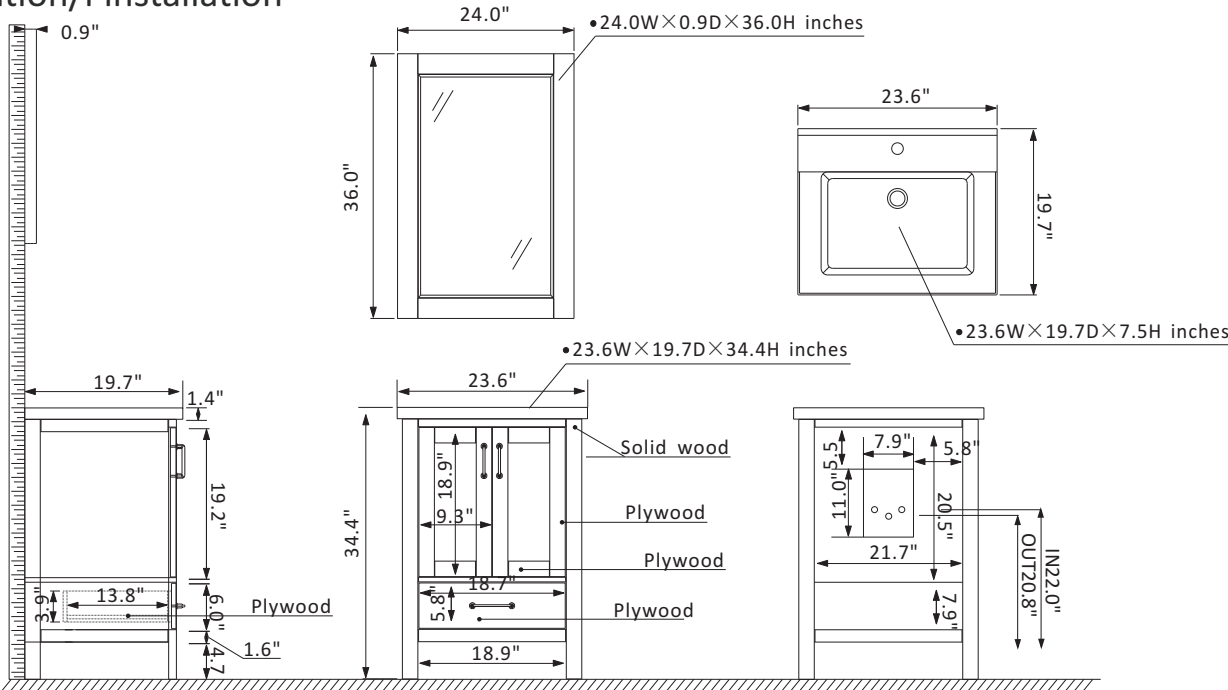
Main Body Parts/La partie principale du corps



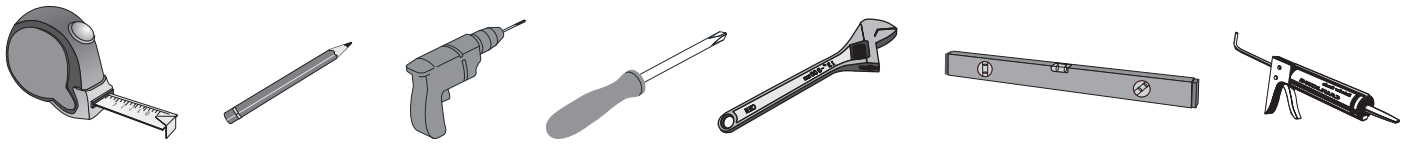
Installation Parts/Partie d'installation



Installation/l'installation



Erecting Tool/Outils d'assemblage



Install, Remove, Adjust Of Top Fast Loading Hinge / Montage, démontage et réglage de la charnière de chargement rapide



Install/l'installation

Remove/mobiles

Adjust the height/Hauteur de réglage

adjust the lateral/Réglage latéral

Adjust the depth/Profondeur de réglage

Installation Instruction/Instructions d'installation



Install/l'installation

Remove/mobiles

Drawer Adjust/ tiroir ajuster

