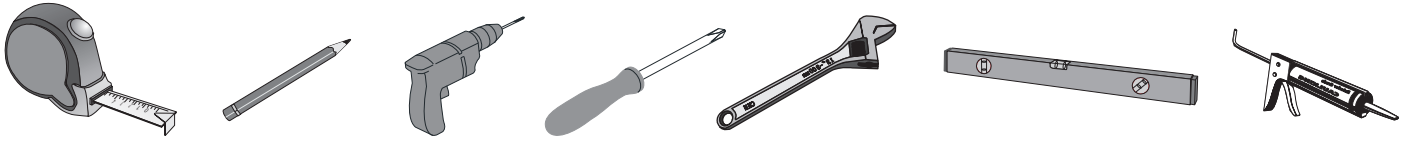
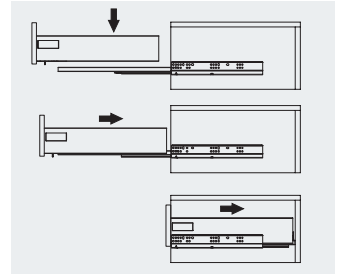
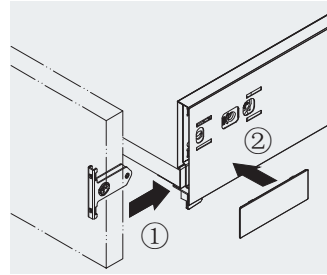
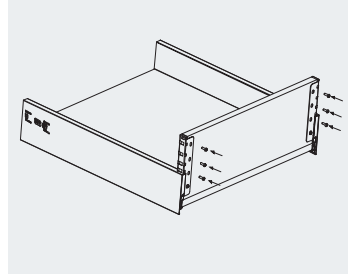
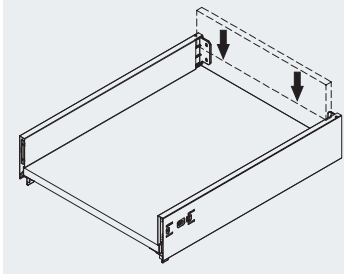
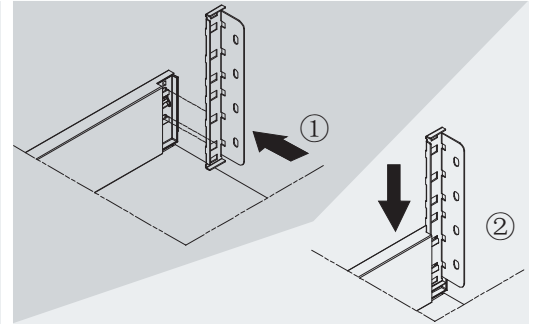
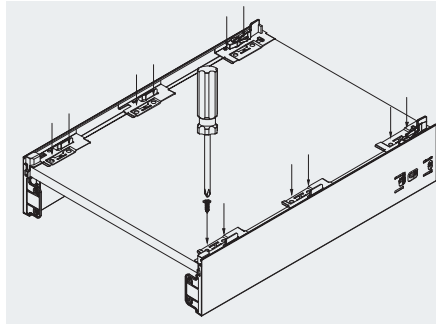
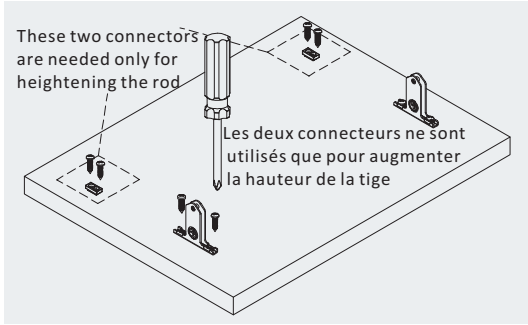




# Erecting Tool/Outils d'assemblage

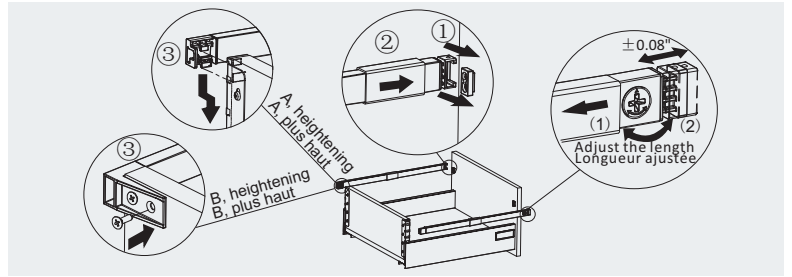
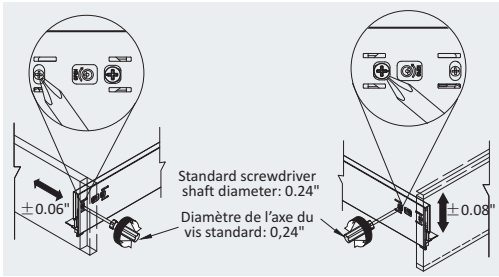


## Installation Instruction/Instructions d'installation



The drawer is adjusted/Le tiroir est réglé:

Elevated rod installation and adjustment/Montage et réglage des bras:



## Drawer Adjust/ tiroir ajuster

