

SC 41

Produktdatenblatt /
Product data sheet



SC 41

Hier ist Pflicht Kür: der SC 41 Tisch

—
Mix work with pleasure: the SC 41 table



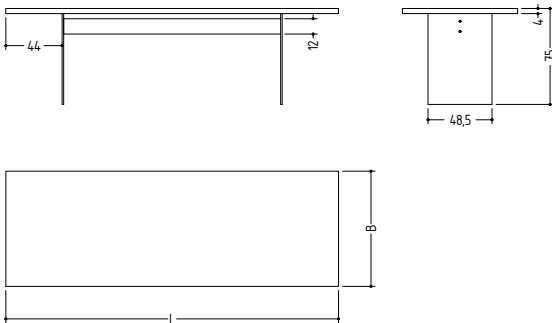
Mit dem SC 41 präsentiert Janua ein weiteres Lieblingsstück aus seiner Kollektion: Wangenfüße aus Rohstahl tragen eine durchgängig massive Platte, diskret verbunden durch einen Steg. Das spannende an der Kombination: Sowohl die Maserung des Holzes als auch die Beschaffenheit des Stahls variieren mit jedem Stück und machen den Tisch umso einzigartiger. —

The SC 41 is another favourite within the Janua collection: The crude steel side structure carries the solid wood tabletop, discreetly aided by a support. The most exciting aspect of this mix: both the grain of the wood and the character of the steel vary from one piece to the next – making each table completely unique.



SC 41 Tisch Standard Ausführung / Standard model

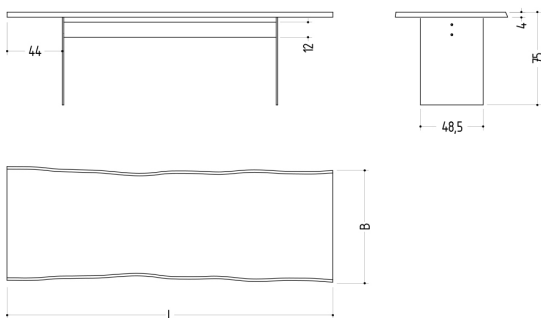
Maße (L x B x H) / Dimensions (L x W x H):



- 180 x 90 / 100 / 110 x 75 cm
- 200 x 90 / 100 / 110 x 75 cm
- 220 x 90 / 100 / 110 x 75 cm
- 240 x 90 / 100 / 110 x 75 cm
- 260 x 90 / 100 / 110 x 75 cm
- 280 x 90 / 100 / 110 x 75 cm
- 300 x 90 / 100 / 110 x 75 cm
- 320 x 90 / 100 / 110 x 75 cm
- 340 x 90 / 100 / 110 x 75 cm
- 360 x 90 / 100 / 110 x 75 cm
- 380 x 90 / 100 / 110 x 75 cm
- 400 x 90 / 100 / 110 x 75 cm

SC 41 Tisch Butterfly Nussbaum / Walnut-Butterfly

AP/EP 50 x 90 / 100 / 110 x 4cm



*Butterfly in Nussbaum über Datenbank bestellen. /
Order the walnut butterfly model via the database.*



Material Holz / Wood finishes

Eiche und Nussbaum / Oak and Walnut



Eiche natur geölt – Oiled natural oak



Eiche natur geölt / gebürstet – Oiled natural oak / brushed



Eiche natur geölt / Kettensägenstruktur – Oiled natural oak / Chainsaw structure



Eiche weiß pigmentiert geölt – White pigmented oak oiled



Eiche weiß pigmentiert geölt / gebürstet – White pigmented oak oiled / brushed



Eiche weiß pigmentiert geölt / Kettensägenstruktur – White pigmented oak oiled / Chainsaw structure



Europäischer Nussbaum natur geölt – Oiled natural european walnut



Europäischer Nussbaum natur geölt / Kettensägenstruktur – Oiled natural european walnut /Chainsaw structure



Amerikanischer Nussbaum natur geölt – Oiled natural american walnut



Amerikanischer Nussbaum natur geölt / Kettensägenstruktur– Oiled natural american walnut /Chainsaw structure

Eiche geräuchert / Smoked oak



Eiche geräuchert natur geölt – Oiled natural smoked oak



Eiche geräuchert natur geölt / gebürstet – Oiled natural smoked oak / brushed



Eiche geräuchert natur geölt / Kettensägenstruktur – Oiled natural smoked oak chainsaw structure



Eiche geräuchert weiß roheffekt – White smoked oak raw effect



Eiche geräuchert weiß roheffekt / Kettensägenstruktur – White smoked oak raw effect / chainsaw structure



Eiche geräuchert anthrazit geölt – Oiled anthracite smoked oak



Eiche geräuchert anthrazit geölt / Kettensägenstruktur – Oiled anthracite smoked oak / chainsaw structure

Eiche Altholz / Vintage oak



Eiche Altholz natur geölt – Oiled natural vintage oak



Eiche Altholz natur geölt / gebürstet – Oiled natural vintage oak / brushed



Eiche Altholz natur geölt / Kettensägenstruktur – Oiled natural vintage oak / Chainsaw structure



Eiche Altholz weiß pigmentiert geölt – White pigmented vintage oak oiled



Eiche Altholz weiß pigmentiert geölt / gebürstet – White pigmented vintage oak oiled / brushed



Eiche Altholz weiß pigmentiert geölt / Kettensägenstruktur – White pigmented vintage oak oiled / Chainsaw structure



Eiche Altholz geräuchert natur geölt – Oiled natural smoked vintage oak



Eiche Altholz geräuchert natur geölt / gebürstet – Oiled natural smoked vintage oak / brushed

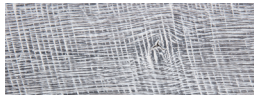


Eiche Altholz geräuchert natur geölt / Kettensägenstruktur – Oiled natural smoked vintage oak / Chainsaw structure

Eiche geköhlt / Charburned oak



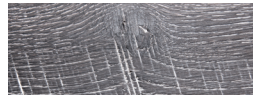
Eiche geköhlt / stark gekalkt (Ton Silber) – Charburned / heavily limed oak (shade silver)



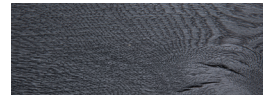
Eiche geköhlt / stark gekalkt (Ton Silber) Kettensägenstruktur – Charburned / heavily limed oak (shade silver) chainsaw structure



Eiche geköhlt / gekalkt (Ton Grau) – Charburned / limed oak (shade grey)



Eiche geköhlt / gekalkt (Ton Grau) Kettensägenstruktur – Charburned / limed oak (shade grey) chainsaw structure



Eiche geköhlt (Ton Schwarz) – Charburned oak (shade black)



Eiche geköhlt (Ton Schwarz) Kettensägenstruktur – Charburned oak (shade black) chainsaw structure



Eiche geköhlt / gelaugt / gekalkt (Ton Braun) – Charburned / leached / limed oak (shade brown)



Eiche geköhlt / gelaugt / gekalkt (Ton Braun) Kettensägenstruktur – Charburned / leached / limed oak (shade brown) chainsaw structure



Eiche gelaugt (Ton Weiss) Kettensägenstruktur – Leached oak (shade white) chainsaw structure

Eiche gebeizt und lackiert / Stained and lacquered oak



Eiche roheffekt gebeizt und lackiert – Stained and lacquered raw effect oak



Eiche roheffekt gebeizt und lackiert / gebürstet – Stained and lacquered raw effect oak / brushed



Eiche roheffekt gebeizt und lackiert / Kettensägenstruktur – Stained and lacquered raw effect oak / Chainsaw structure



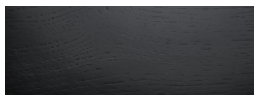
Eiche schlammfarbig gebeizt und lackiert – Stained and lacquered mud-coloured oak



Eiche schlammfarbig gebeizt und lackiert / gebürstet – Stained and lacquered mud-coloured oak / brushed



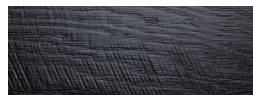
Eiche schlammfarbig gebeizt und lackiert / Kettensägenstruktur – Stained and lacquered mud-coloured oak / brushed / Chainsaw structure



Eiche schwarz gebeizt und lackiert – Stained and lacquered black oak

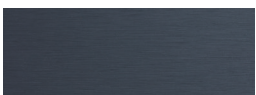


Eiche schwarz gebeizt und lackiert / gebürstet – Stained and lacquered black oak / brushed



Eiche schwarz gebeizt und lackiert / Kettensägenstruktur – Stained and lacquered black oak / Chainsaw structure

Material Stahl / Steel finishes



RAL 9005 Tiefschwarz pulverbeschichtet / RAL 9005 deep black powder coated



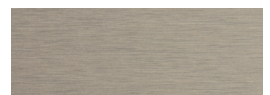
Rohstahl natur lackiert / Crude steel natural finish



Aluminium eloxiert EV1 natur / Anodized aluminium EV1 nature



Aluminium eloxiert EV6 Schwarz / Anodized aluminium EV6 black



Aluminium eloxiert C33 Bronze / Anodized aluminium C33 bronze



Aluminium eloxiert EV3 Messing / Anodized aluminium EV3 brass



Weitere Informationen

Ansteckplatte mit durchlaufender Maserung.

Ansteckplatte 60 cm tief.

Baumkante

Oberfläche mit Kettensägenstruktur

Plattenstärke 5 cm

Rohstahlwangen erhalten eine Steg aus Rohstahl, Aluminiumwangen und pulverbeschichtete Wangen einen Holzsteg aus dem gleichen Holz wie die Tischplatte__

Sonderanfertigungen

- Sondergrößen – Zwischengröße
z. B. 190 x 95 x 75 cm, Übergrößen.
- Sonderfarbton nach RAL. __

Additional information

Attach extension leaves.

Extension leaves 60 cm deep.

Wane edge

Surface with chainsaw structure

Table top thickness 5 cm

The crude steel sides are attached to a support made crude steel; aluminium an powder-coated sides are attached to a support made of the same wood as the tabletop.

Custom-made

- Special sizes - Intermediate size e.g.
190 x 95 x 75 cm, Oversized.
- Special colour according to RAL.