

S 600 cpsdesign

Produktdatenblatt /
Product data sheet



S 600 cpsdesign

Das tiefschwarze, pulverbeschichtete Stahlgestell macht den S 600 besonders markant und ausdrucksstark. Fliegenleichte Anmutung dank Schattenfuge – die Tischplatte scheint zu schweben.

The deep black, powder-coated steel frame gives the S 600 a particularly striking and expressive appearance. Thanks to the smart shadow gap, the table almost appears to hover.

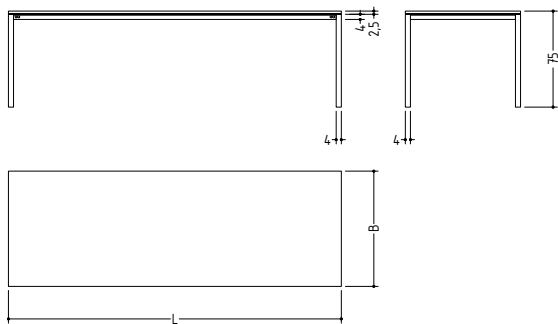


Filigran für Privat- und Büroräume gleichermaßen – mit einer Holzplatte auf pulverbeschichtetem Stahlgestell wirkt der S 600 wohnlich, mit einem Gestell aus Edelstahl indes kühl und reduziert. Dass die Tischkanten mit Schattenfugen versehen wurden und dadurch nur die oberen Außenkanten sichtbar bleiben, spricht für die durchdachte Konzeption des S 600. Sie macht den Tisch noch graziler. —

A sophisticated addition to private rooms and office spaces – With its powder-coated steel frame finish, the S 600 exudes comfort and warmth, while the stainless steel frame finish gives the table a cool, stripped-back feel. The edge of the table sports a shadow gap, leaving only the upper outer edge visible - which only serves to accentuate the grace of the ingenious S 600 concept.



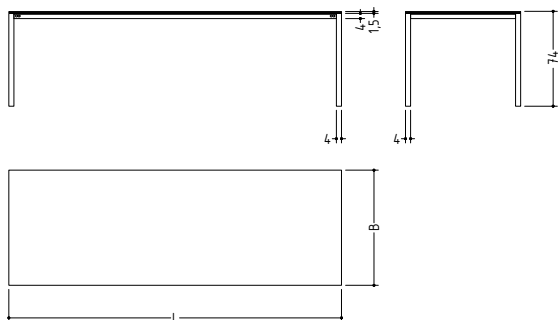
S 600 cpsdesign



Maße (L x B x H) / Dimensions (L x W x H):

- 80 x 80/90 / 100 x 75 cm
- 140 x 80/90 / 100 x 75 cm
- 160 x 80/90 / 100 x 75 cm
- 180 x 80/90 / 100 x 75 cm
- 200 x 80/90 / 100 x 75 cm
- 220 x 80/90 / 100 x 75 cm
- 240 x 80/90 / 100 x 75 cm
- 260 x 80/90 / 100 x 75 cm
- 280 x 80/90 / 100 x 75 cm
- 300 x 80/90 / 100 x 75 cm
- 320 x 80/90 / 100 x 75 cm
- 340 x 80/90 / 100 x 75 cm

S 600 HPL cpsdesign





Material Holz / Wood finishes

Eiche und Nussbaum / Oak and Walnut



Eiche natur geölt – Oiled natural oak



Eiche natur geölt / gebürstet – Oiled natural oak / brushed



Eiche natur geölt / Kettensägenstruktur – Oiled natural oak / Chainsaw structure



Eiche weiß pigmentiert geölt – White pigmented oak oiled



Eiche weiß pigmentiert geölt / gebürstet – White pigmented oak oiled / brushed



Eiche weiß pigmentiert geölt / Kettensägenstruktur – White pigmented oak oiled / Chainsaw structure



Europäischer Nussbaum natur geölt – Oiled natural european walnut



Europäischer Nussbaum natur geölt / Kettensägenstruktur – Oiled natural european walnut /Chainsaw structure



Amerikanischer Nussbaum natur geölt – Oiled natural american walnut



Amerikanischer Nussbaum natur geölt / Kettensägenstruktur– Oiled natural american walnut /Chainsaw structure

Eiche geräuchert / Smoked oak



Eiche geräuchert natur geölt – Oiled natural smoked oak



Eiche geräuchert natur geölt / gebürstet – Oiled natural smoked oak / brushed



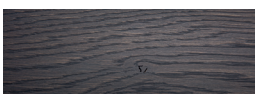
Eiche geräuchert natur geölt / Kettensägenstruktur – Oiled natural smoked oak chainsaw structure



Eiche geräuchert weiß roheffekt – White smoked oak raw effect



Eiche geräuchert weiß roheffekt / Kettensägenstruktur – White smoked oak raw effect / chainsaw structure



Eiche geräuchert anthrazit geölt – Oiled anthracite smoked oak



Eiche geräuchert anthrazit geölt / Kettensägenstruktur – Oiled anthracite smoked oak / chainsaw structure

Eiche Altholz / Vintage oak



Eiche Altholz natur geölt – Oiled natural vintage oak



Eiche Altholz natur geölt / gebürstet – Oiled natural vintage oak / brushed



Eiche Altholz natur geölt / Kettensägenstruktur – Oiled natural vintage oak / Chainsaw structure



Eiche Altholz weiß pigmentiert geölt – White pigmented vintage oak oiled



Eiche Altholz weiß pigmentiert geölt / gebürstet – White pigmented vintage oak oiled / brushed



Eiche Altholz weiß pigmentiert geölt / Kettensägenstruktur – White pigmented vintage oak oiled / Chainsaw structure



Eiche Altholz geräuchert natur geölt – Oiled natural smoked vintage oak



Eiche Altholz geräuchert natur geölt / gebürstet – Oiled natural smoked vintage oak / brushed

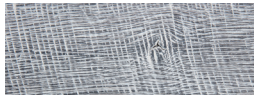


Eiche Altholz geräuchert natur geölt / Kettensägenstruktur – Oiled natural smoked vintage oak / Chainsaw structure

Eiche geköhlt / Charburned oak



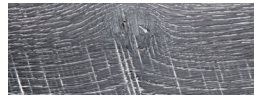
Eiche geköhlt / stark gekalkt (Ton Silber) – Charburned / heavily limed oak (shade silver)



Eiche geköhlt / stark gekalkt (Ton Silber) Kettensägenstruktur – Charburned / heavily limed oak (shade silver) chainsaw structure



Eiche geköhlt / gekalkt (Ton Grau) – Charburned / limed oak (shade grey)



Eiche geköhlt / gekalkt (Ton Grau) / Kettensägenstruktur – Charburned / limed oak (shade grey) chainsaw structure



Eiche geköhlt (Ton Schwarz) – Charburned oak (shade black)



Eiche geköhlt (Ton Schwarz) Kettensägenstruktur – Charburned oak (shade black) chainsaw structure



Eiche geköhlt / gelaugt / gekalkt (Ton Braun) – Charburned / leached / limed oak (shade brown)



Eiche geköhlt / gelaugt / gekalkt (Ton Braun) Kettensägenstruktur – Charburned / leached / limed oak (shade brown) chainsaw structure



Eiche gelaugt (Ton Weiss) Kettensägenstruktur – Leached oak (shade white) chainsaw structure

Eiche gebeizt und lackiert / Stained and lacquered oak



Eiche roheffekt gebeizt und lackiert – Stained and lacquered raw effect oak



Eiche roheffekt gebeizt und lackiert / gebürstet – Stained and lacquered raw effect oak / brushed



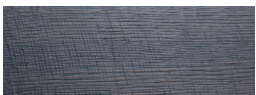
Eiche roheffekt gebeizt und lackiert / Kettensägenstruktur – Stained and lacquered raw effect oak / Chainsaw structure



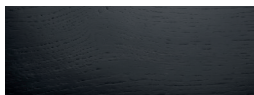
Eiche schlammfarbig gebeizt und lackiert – Stained and lacquered mud-coloured oak



Eiche schlammfarbig gebeizt und lackiert / gebürstet – Stained and lacquered mud-coloured oak / brushed



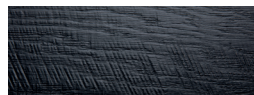
Eiche schlammfarbig gebeizt und lackiert / Kettensägenstruktur – Stained and lacquered mud-coloured oak / brushed / Chainsaw structure



Eiche schwarz gebeizt und lackiert – Stained and lacquered black oak

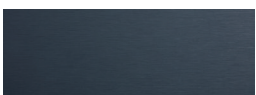


Eiche schwarz gebeizt und lackiert / gebürstet – Stained and lacquered black oak / brushed



Eiche schwarz gebeizt und lackiert / Kettensägenstruktur – Stained and lacquered black oak / Chainsaw structure

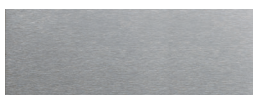
Material Stahl / Steel finishes



RAL 9005 Tiefschwarz pulverbeschichtet / RAL 9005 deep black powder coated



RAL 9016 Verkehrsweiss pulverbeschichtet / RAL 9016 traffic white powder coated



V2A Edelstahl/ V2A stainless steel



Sonderanfertigungen

- Gestell in V2A Edelstahl
- Änderung der Tischlänge bis max. 279 cm.
- Änderung der Tischbreite bis max. 100 cm
- Sonderfarbton nach RAL.
- Änderung der Tischhöhe – niedriger / höher bis max. 78 cm mit Stellfuß. —

Custom-made

- Frame in V2A stainless steel
- Change of table length up to 279 cm.
- change of table width up to 100 cm
- Special colour according to RAL.
- Change of table height – lower / higher up to max. 78 cm with adjustable legs.