



irion
regal 2



Die Irion Möbelsystem AG ist eine kleine Manufaktur in Winterthur. Sie hat zwei Regalsysteme entwickelt, die sie gemeinsam mit langjährigen Partnern produziert. Nach dem Irion Möbelsystem im Jahr 2000 ist nun auch das Irion Regal 2 erhältlich.

Jedes Irion Möbel entsteht gemäss den individuellen Bedürfnissen der Menschen und ihrer Räume. Es lässt sich späteren Veränderungen im Leben jederzeit anpassen.

Das Irion Regal 2 wird industriell, aber mit viel Handarbeit in der Schweiz gefertigt. Das garantiert eine hohe Verarbeitungsqualität. Der schonende Umgang mit den Ressourcen ist für uns ganz natürlich. Denn die Natur ist perfekt - und die Annäherung an sie unser Ziel.



Stefan Irion
Produktentwicklung und Design

In der Werkstatt am Lagerplatz in Winterthur: Hier sind die Irion Möbelsysteme entstanden. Die Schubladen und weitere Einzelteile werden auch hier produziert.



Raumteiler

H 182 x T 34 x B 264 cm
5H / 34 / B - 75 - 60 - 75 - 45



Bücherregal

Bücherregal mit zwei verschiedenen Tiefen, 34 und 24 cm
6H/34 - 24



Sideboard

H 76 x T 34 x B 202 cm
2H/34/B-60-75-60



Nachttisch

H 30 x T 34 x B 48 cm
1H gekürzt auf 30 cm / 34 / B - 45



Badezimmermöbel

H 189 x T 34 x B 33 cm
6H gekürzt auf 189 cm / 34 / B - 30



Garderobe im Entree

H 252 x T 34 x B 310 cm
7H / 34 / B - 45 - 75 - 60 - 75 - 45



Lesezimmermöbel

H 217 x T 34 x B 48 cm
6H/34/B-45



Nachttisch

H 30 x T 34 x B 48 cm
1H gekürzt auf 30 cm/34/B-45



Sideboard

H 76 x T 34 x B 185 cm
2H / 34 / B - 90 - 90



Bücherregal

Bücherregal mit zwei verschiedenen Tiefen, 34 und 24 cm.
6H / 34 - 24



Büromöbel

H 217 x T 34 x B 232 cm
6H/34/B-75-75-75

Das System Irion Regal 2

Wählen Sie zunächst eine Regalhöhe zwischen 1H und 7H. Die Höhe kann auf Wunsch auch individuell gekürzt werden. Verschiedene Höhen, Tiefen und Breiten sind beliebig kombinierbar. Auch nach dem Zusammenbau lässt sich das Möbel nach links und nach rechts erweitern.



7 Höhen
41 - 76 - 111 - 146 - 182 - 217 - 252 cm

2 Tiefen
34 - 24 cm



5 Anbaubreiten
30 - 45 - 60 - 75 - 90 cm

Material

Die Birkensperrholzplatten sind beidseitig mit weissem HPL-Schichtstoff belegt (High Pressure Laminate). Das Sperrholz sorgt für eine optimale Festigkeit der Tablare. Die HPL-Oberfläche ist äusserst langlebig. Alle sichtbaren Sperrholzkanten sind mit einem Natureffektlack behandelt, der sie resistent macht gegen Schmutz. Türen, Rückwände und Schubladenfronten bestehen aus 4mm dickem HPL-Kompaktschichtstoff.



Türen
Mit zwei Türbreiten, 45 und 30 cm, lassen sich alle Öffnungen mit einer Höhe von 33 cm schliessen.



Rückwände

Die Rückwände dienen als Hintergrund mit Tiefenwirkung oder einfach als Anschlag. Sie werden erst am Schluss eingehängt und können - zum Beispiel bei einem Raumteiler - auch hinter den Schubladen eingesetzt werden.

Farben

Türen, Rückwände und Fronten der Schubladen sind in 17 Farben erhältlich. Die hellen, zarten Töne strahlen dezente Leichtigkeit aus. Bunttöne eignen sich besonders für die Rückwände und verleihen dem Möbel Tiefe. Mit unserer Farbkarte können Sie geeignete Farben auswählen, um ein Möbel harmonisch an seine Umgebung anzupassen - oder um Akzente zu setzen.





1



2



3



4



5

- 1 Büromöbel mit 3 Hängeregistern.
- 2 Die Schubladeneinteilung kann individuell angepasst werden. Beispiele finden Sie auf Seite 34.
- 3 Die Rollen (sinnvoll bis H2) sind matt verchromt.
- 4 Anschlagtraversen können unterschiedlich tief im Möbel angebracht werden, damit sich Ordner zum Beispiel so aufstellen lassen, dass sie vorne bündig sind.
- 5 Hängeregister sind in 45 oder 75 cm Breite erhältlich.



Turm

H 217 x T 34 x B 48 cm
6H/34/B-45



1



2



3

- 1 Turm mit Rückwänden.
 2 Beistellmöbel mit einer Rückwand, ohne Traverse.
 3 Bücherregal mit 24 cm Tiefe.



4



5



6

- 4 Garderobe mit Rückwänden.
 5 Schuhbank ohne Traverse.
 6 Badezimmermöbel.



1



2



3

- 1 Sideboard mit 202 cm Breite.
 2 Sideboard mit 185 cm Breite.
 3 Die Wandkonsole ist mit zwei Traversen an der Wand befestigt.



Raumteiler

H 217 x T 34 x B 279 cm
 6H/34/B-60-90-45-75



Lowboard

H 41 x T 34 x B 279 cm
1H/34/B-60-75-60-75



1



2

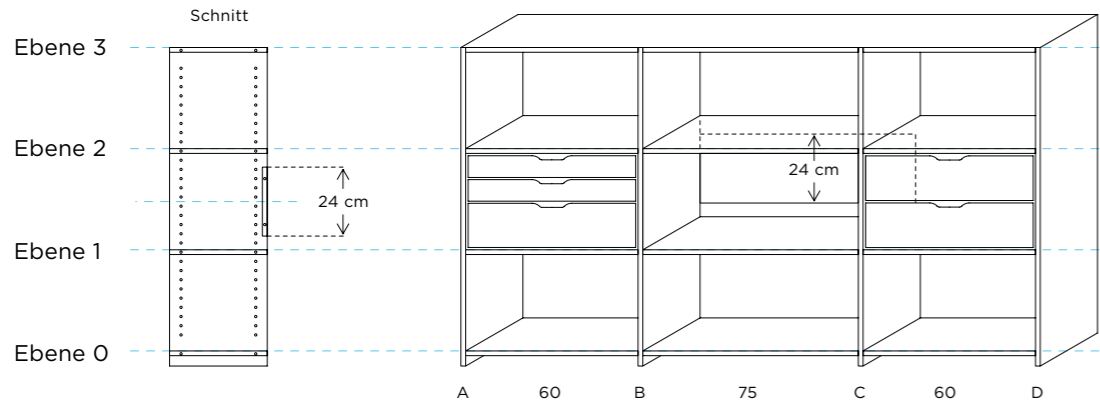


3

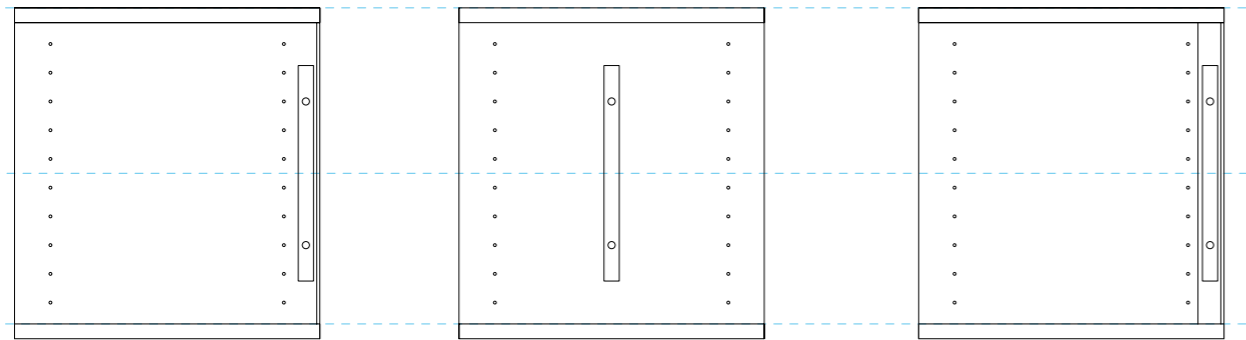
1 Hinter den Türen können Glastablar eingesetzt werden.
2 Highboard.
3 Sideboard oder Raumteiler mit Rückwänden.

24 cm hoch, in allen 5 Breiten erhältlich.

- Für eine optimale Stabilität schlagen wir Ihnen bei jedem Möbel mindestens eine Traverse vor.
- Bei sehr kompakten Möbeln mit nur einer Breite und bis maximal 3H kann die Traverse auch weggelassen werden.
- Traversen sind - ausser hinter den Schubladen - überall möglich.
- Bücherregale lassen sich mit Distanzschrauben durch die Traversen hindurch einfach an der Wand befestigen.
- Wandkonsolen werden auf gleiche Weise an der Wand befestigt.
- Um eine optimale Statik zu erreichen, machen wir bei jedem Möbel einen Vorschlag zur Positionierung der Traversen.



Üblicherweise werden die Traversen in der Mitte von zwei Ebenen hinten bündig montiert.



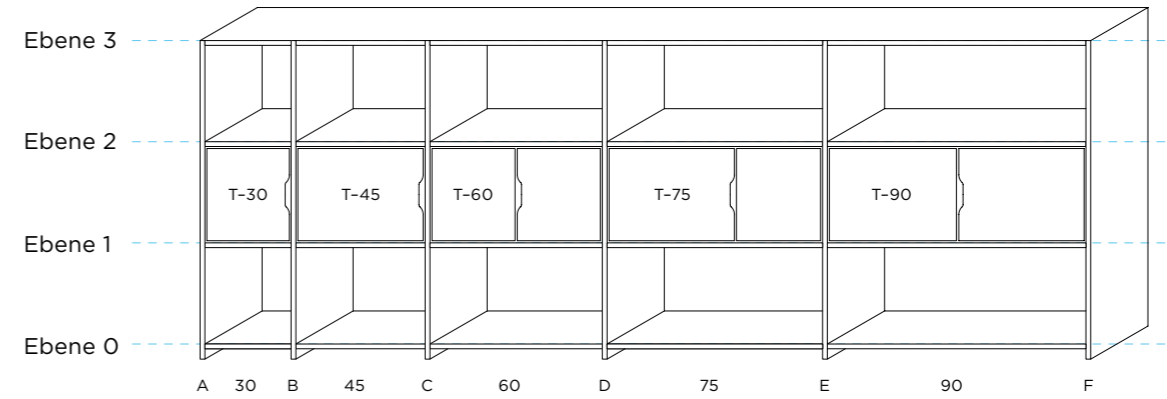
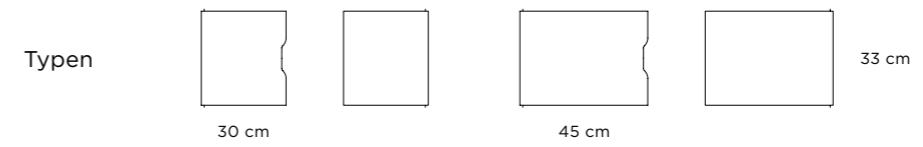
Beim Einsatz von Rückwänden werden die Traversen um 9 mm nach innen versetzt.

Bei Raumteilern kann die Traverse auch in der Mitte montiert werden.

Die Traversen können zwischen zwei Rückwänden versteckt werden, zum Beispiel bei einem Raumteiler.

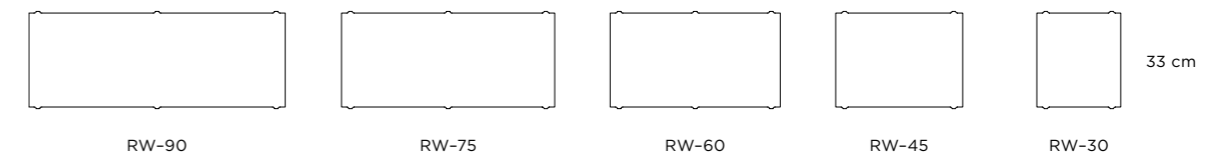
Türen

Die Türen sind in 17 Farben und allen 5 Breiten erhältlich. Griff und Bandung befinden sich wahlweise rechts oder links. Um Türen nachträglich einzubauen, werden die oben und unten angrenzenden Tablare in unserer Werkstatt umgerüstet.



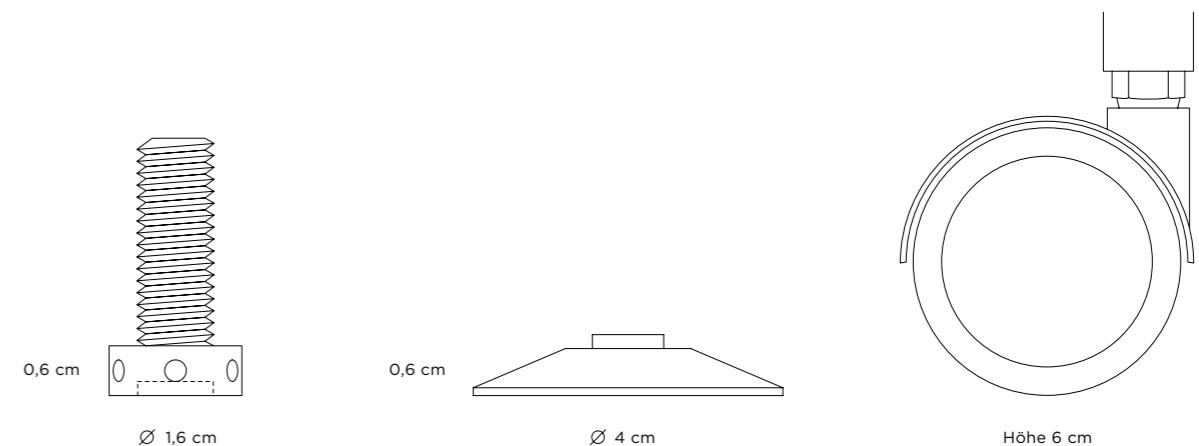
Rückwände

Die Rückwände sind in 17 Farben, allen 5 Breiten und in einer festen Höhe von 33 cm erhältlich. Sie werden üblicherweise hinten als Abschluss eingesetzt, sind aber auch in anderen Tiefen möglich.



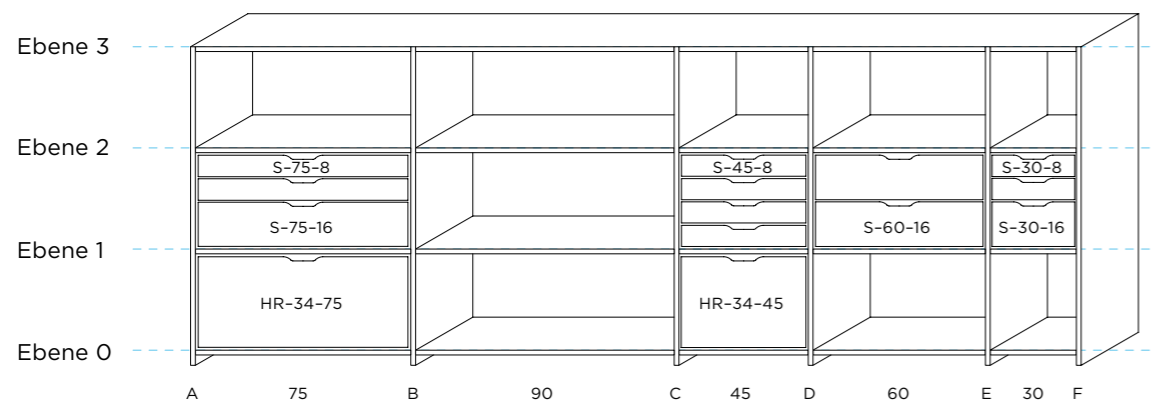
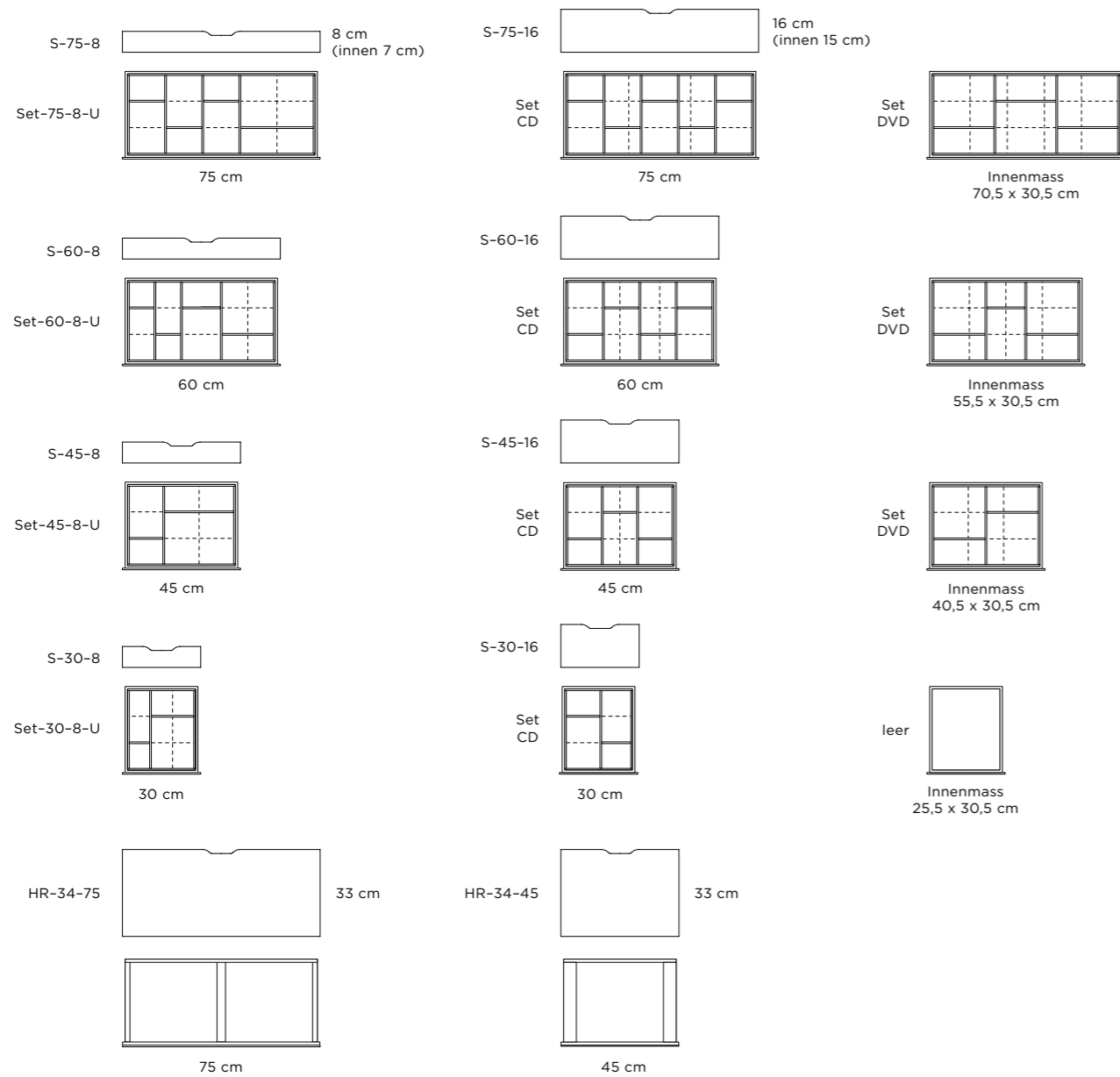
Füsse und Rollen

Wenn der Boden - wie meistens - nicht ganz eben ist, setzen wir höhenverstellbare Füsse ein. Bei weichen Böden (Linoleum, Teppich) verwenden wir eine Fussverbreiterung, die sich mit dem verstellbaren Fuss kombinieren lässt. Kleine Möbel sind auch ohne Füsse erhältlich - mit Kunststoffplättchen oder Rollen.



Die Fronten von Schubladen und Hängeregistern sind in 17 Farben erhältlich. Die Schubladen aus weiss beschichtetem Birkenesperrholz sind nur mit 34 cm Regaltiefe erhältlich. Alle Auszüge werden gegen Aufpreis auch mit Selbsteinzug und Abdämpfung eingebaut. Die Schubladen können mit einer variablen Unterteilung bestückt werden.

Erhältlich in folgenden Breiten und Höhen:



Die Verbindung


Die bewährte Verbindung des Irion Möbelsystems wurde für das Regal 2 lediglich in der Dimension angepasst. Zugstangen mit einem Durchmesser von 4 mm sind unsichtbar über die gesamte Breite in die Fixtablare integriert und halten das Regal mit der Verbindungsschraube stabil zusammen. Eine Erweiterung nach links oder rechts ist jederzeit möglich.



Werkzeuge und Spezialbeschläge

Einige Verbindungselemente für das Irion Regal 2 haben wir neu entwickelt. Türen und Seitenwände lassen sich fein justieren und gestatten eine perfekte Montage auf allen Böden.





Irion Möbelsystem AG
Tössfeldstrasse 38
CH-8406 Winterthur
Schweiz

T +41 52 203 75 24
F +41 52 203 75 23

stefanirion@irion.li
www.irion.li