

Tagedieb Stapelbett / *Stacking Bed*





Jetzt stapelt er auch noch! Zuerst war unser Tagedieb unter seinen Bettkollegen vor allem für das einfache Zusammenstecken seiner Einzelteile bekannt. Dann legt er im wahrsten Sinne des Wortes noch eines oben drauf: das Tagedieb Stapelbett. Übereinander, nebeneinander, untereinander – wie hätten Sie's denn gerne?

Carmen Buttjer,  
2016

*Now he's stacking up as well! First it was the Tagedieb among his bed colleagues, who made a reputation for himself as the speedy assembler of his individual parts. Then he has literally topped that: the Tagedieb stacking bed. On top of each other, beside each other, under one another – what's your preference?*

Tagedieb Stapelbett / *Stacking Bed*







Tagedieb Stapelbett / *Stacking Bed*

FU (Sperrholz, Birke)

*FU (Birch plywood)*

○ Weiß / *White*

● Schwarz / *Black*

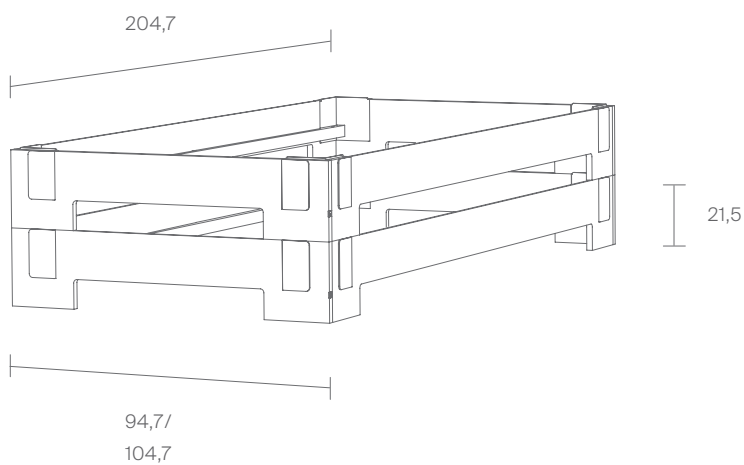
Klammern / *Clamps*

● Lichtgrau / *Light Grey*

(für FU Weiß / *for FU White*)

● Anthrazit / *Anthracite*

(für FU Schwarz / *for FU Black*)



Höhe zwischen Lattenrostaufgabe und  
Oberkante Bett

*Height between slatted frame support  
and upper edge frame*

8,0

Max. Höhe von Lattenrost inkl. Matratze

*Max. height of bed base incl. mattress*

17,5

Matratze (Außenmaße)

*Length x Width*

*Mattress (external dimensions)*

*Length x Width*

200 x 90 / 100



Tagedieb Stapelbett Lattenrost / *Tagedieb Stacking Bed Slatted Frame*

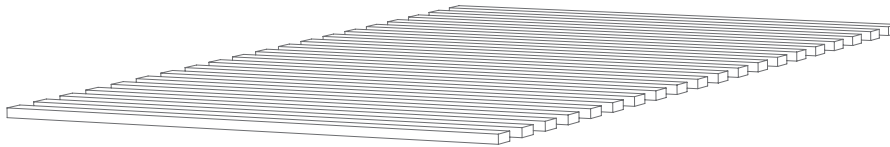
Vollholz

*Solid wood*

● Unbehandelt / *Untreated*

Gurtband

*Belt strap*



Roll-Lattenrost für alle Bett-Breiten.

*Roll-up slatted frame for all bed widths.*