

# Seiltänzer



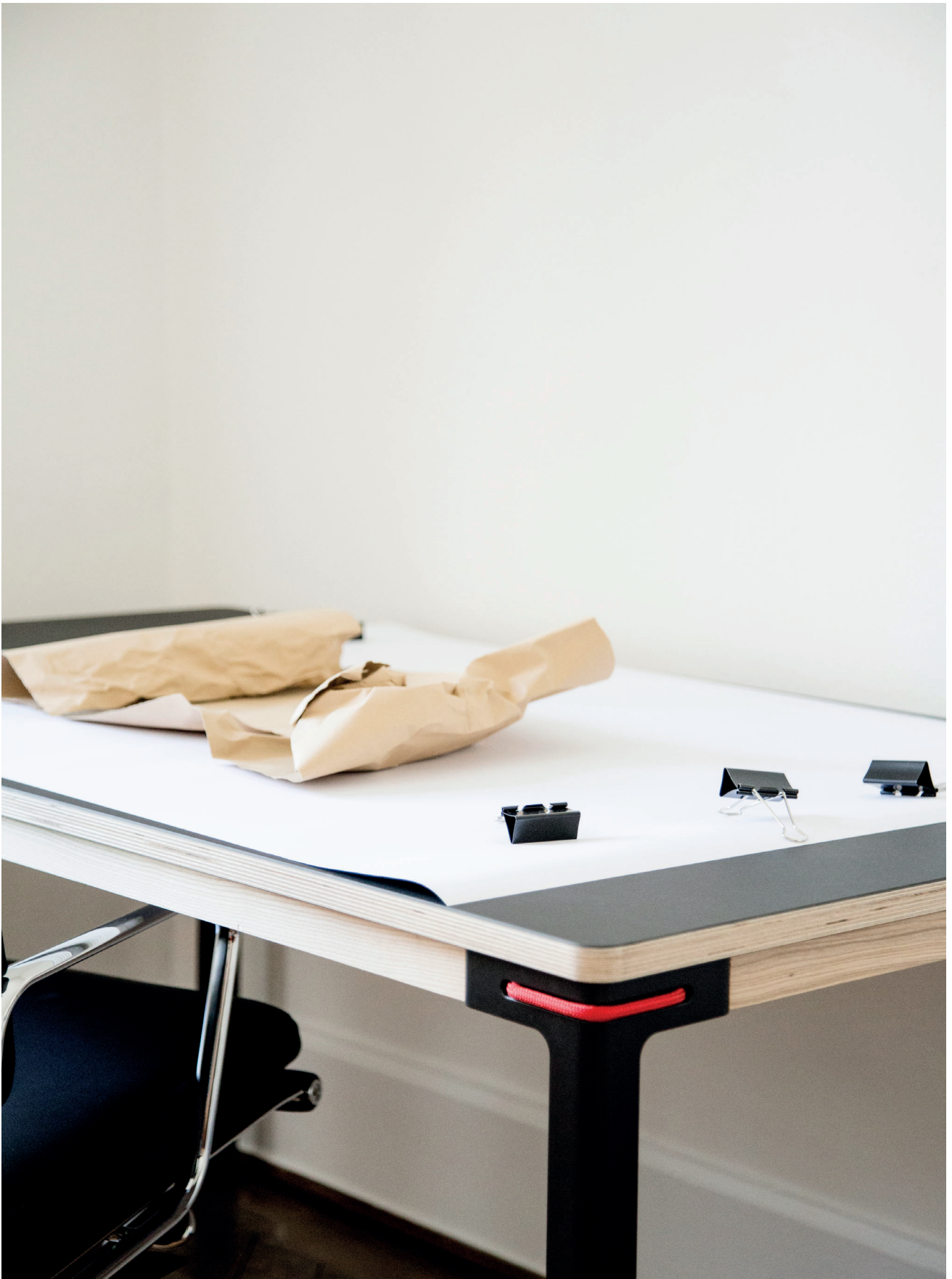
Seiltänzer



Sieht schwerelos aus, ist er aber nicht. Genau wie ein Seiltänzer eben. Bei diesem Tisch sorgen vier schlanke Beine aus Stahl für stabiles Gleichgewicht. Was natürlich noch kein Kunststück ist. Vielmehr ist es das gespannte Seil, das den Seiltänzer aus der Reihe tanzen lässt, indem es die Beine fest mit der Platte verbindet. Apropos Reihe. Den Seiltänzer gibt es nicht nur im quadratischen oder rechteckigen Format, man kann ihn auch in allen Richtungen mit weiteren Tischen verbinden.

Nils Holger Moormann,  
2017

*Appears to be weightless, but it isn't. Just like a Seiltänzer which translated means tightrope walker. Four slender steel legs ensure that the table is stably balanced. Which is, of course, not the real work of art. In fact it is the tense rope that makes the Seiltänzer march to a different drum by connecting the legs securely to the table top. Speaking of a series. The Seiltänzer is not only available in square and rectangular format, it can also be linked in all directions with other tables.*





Seiltänzer





## Seiltänzer

### Beine / Legs

Stahl nitriert  
*Steel nitrided*

### Seil / Rope

Polyester-Vectran  
*Polyester-Vectran*

- Rot / *Red*
- Schwarz / *Black*

### Tischplatte Kern / Table top core

FU (Sperrholz, Birke)  
*FU (Birch plywood)*

### Tischplatte Oberfläche / Table top surface

Laminat Seidenmatt  
*Laminate silk-mat*

- Weiß / *White*
- Dunkelgrau / *Dark Grey*

Linoleum

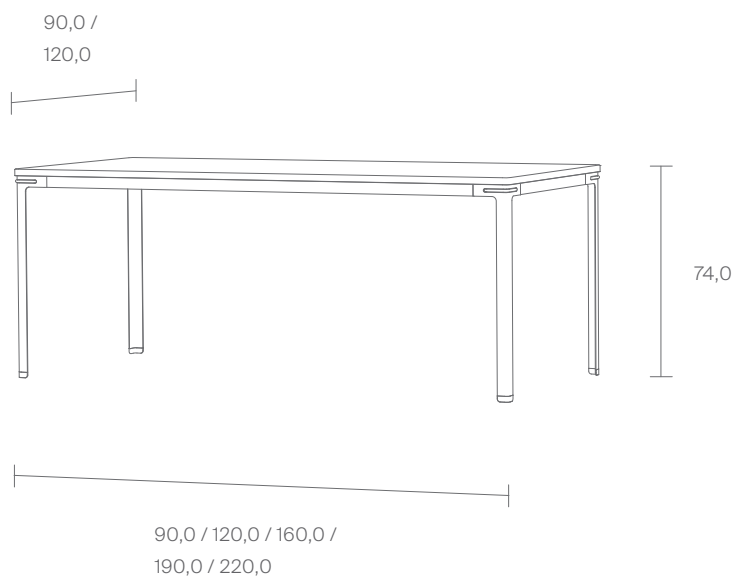
*Linoleum*

- Schwarz / *Black*
- Grau / *Grey*

Esche Furnier

*Ash veneer*

- Weiß geölt / *White oiled*



Wir können auch anders! Passen Sie dieses Produkt einfach in Breite und Tiefe an.  
*There's more than one way to do it! Simply adjust width or depth of your product.*

Seiltänzer Stehtisch / *Seiltänzer High Table*

Beine / Legs

Stahl nitriert  
*Steel nitrided*

Seil / Rope

Polyester-Vectran  
*Polyester-Vectran*

- Rot / *Red*
- Schwarz / *Black*

Tischplatte Kern / *Table top core*

FU (Sperrholz, Birke)  
*FU (Birch plywood)*

Tischplatte Oberfläche / *Table top surface*

Laminat Seidenmatt  
*Laminate silk-mat*

- Weiß / *White*
- Dunkelgrau / *Dark Grey*

Linoleum

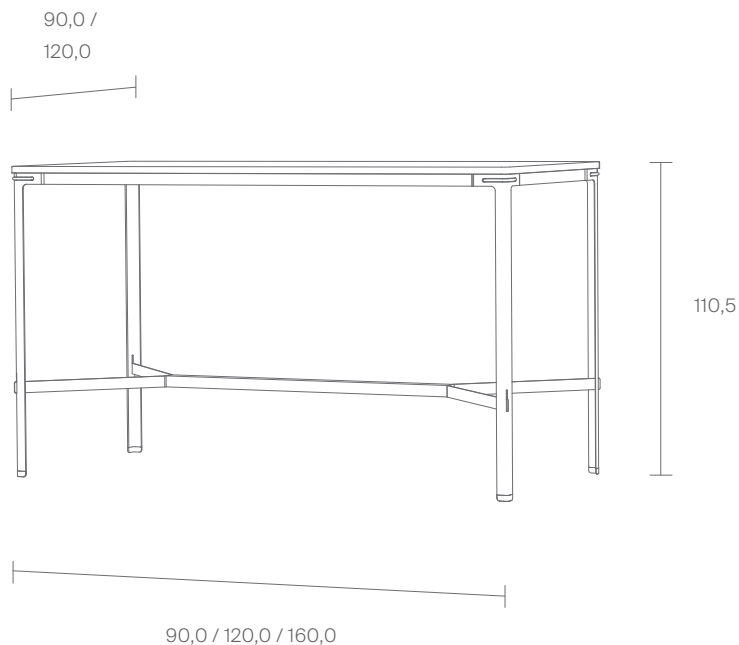
*Linoleum*

- Schwarz / *Black*
- Grau / *Grey*

Esche Furnier

*Ash veneer*

- Weiß geölt / *White oiled*



Wir können auch anders! Passen Sie dieses Produkt einfach in Breite und Tiefe an.  
*There's more than one way to do it! Simply adjust width or depth of your product.*



Seiltänzer



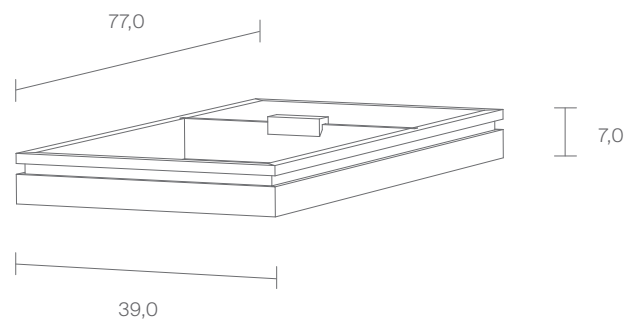
Seiltänzer



Seiltänzer



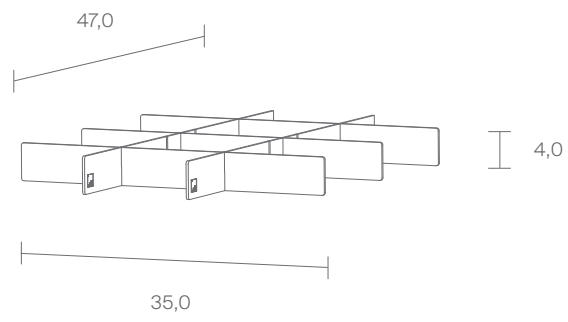
Seiltänzer Schubkasten / *Seiltänzer Drawer*



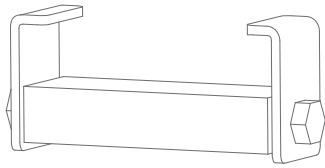
Innenmaß kleines Fach /  
*Internal dimensions small space*  
35,0 x 25,0 x 5,8

Innenmaß großes Fach /  
*Internal dimensions big space*  
35,0 x 47,0 x 5,8

Tisch-Mindestbreite von 160  
*Minimum table width 160*







PVC Mesh  
*PVC Mesh*



Länge x Breite / *Length x Width*

80,0 x 40,0 (für Tischlänge / *for table length 160,0*)

110,0 x 40,0 (für Tischlänge / *for table length 190,0*)

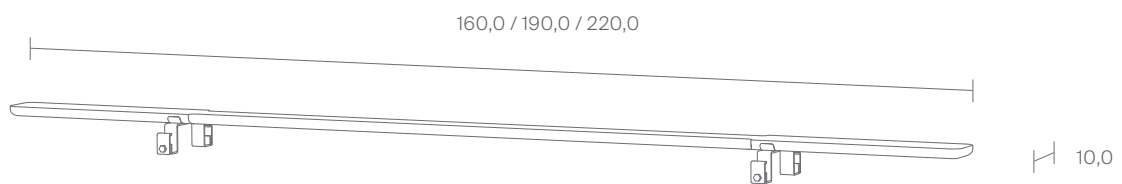
140,0 x 40,0 (für Tischlänge / *for table length 220,0*)

Schafft eine zweite Ebene unter der Tischplatte, um Steckdosenleisten, Kabel und Netzteile zu organisieren. Zur Befestigung werden Spannhaken in die Seil-Unterkonstruktion eingehängt.

*Creates a second level under the tabletop to arrange socket boards, cables and adapters. Elastic tensioning hooks are clicked into the rope construction for secure fastening.*

Stahl nitriert  
*Steel nitrided*

FU (Sperrholz, Birke)  
mit Esche Furnier  
*FU (Birch, plywood)  
Ash veneer*



*Gruppiert zwei oder mehrere Tische zu einer Arbeitsinsel. Metallklammern halten die Tischplatten an der richtigen Position. In die entstehenden Zwischenräume werden Escheleisten eingelegt und magnetisch fixiert.*

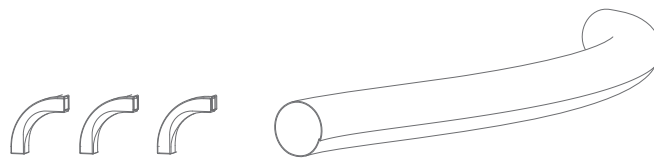
*Connects two or more tables to create a work station. Metal brackets hold the tables in the correct position. Ash strips are then inserted into the gaps and held in place magnetically.*

Kabelklemmen / Clamps

PLA mit integrierten Magneten  
*PLA with with integrated magnets*

Kabelschlauch / Tube

PET



Höhe x Breite x Tiefe  
*Height x Width x Depth*  
3,5 x 3,5 x 0,8

Länge  
*Length*  
65

Bündelt Kabel und führt sie auf der Innenseite eines Tischbeines nach unten ab. Zur Fixierung des Schlauchs klicken magnetische Klammern in den Innenradius des Tischbeines ein.

*Bundles cables and guides them to the interior of a table leg and downwards. To affix the tube magnetic brackets click into the inner radius of the table leg.*

