

# Lader



Lader



In Zeiten der mobilen Arbeitswelt ein Muss. Alles rein, was mit muss und los. Das Baukastensystem besteht aus Schubkästen und Korpusselementen in vier Höhen, die beliebig übereinander angeordnet werden können. Die Schübe besitzen zwei Blenden. Auf der einen Seite befindet sich ein einzelnes Griffloch, auf der anderen zwei zusätzliche Löcher, in die sich Zahlen-, Buchstaben- und Symboletiketten einstecken lassen.

Axel Kufus,  
1996

*In these times of the mobile working world it's a must. Everything in, the essentials and the rest. This modular system consists of drawers and frame elements in three sizes that can be arranged in any combination. Lader can be build to meet your personal needs. The optics of the system can be changed by turning around the drawers, which have two different fronts. One front has a single finger hole, the other has two additional holes for inserting numbered, lettered, or symbol labels.*

Lader



Lader







Lader



## Lader

### Korpus / Corpus

FU (Sperrholz, Birke)

*FU (Birch plywood)*

○ Weiß / *White*

● Schwarz / *Black*

● Rot / *Red*

○ Weiß geölt / *White oiled*

### Füße / Legs

Aluminium eloxiert

*Aluminium anodized*

● Silber / *Silver*

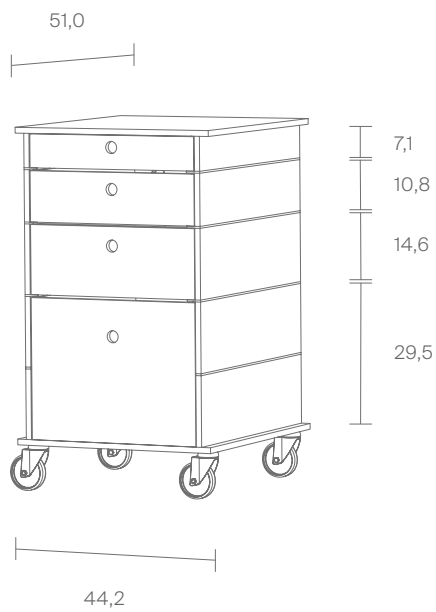
Kunststoff

*Synthetic material*

### Rollen / Wheels

Metall, Kunststoff

*Metal, Synthetic material*



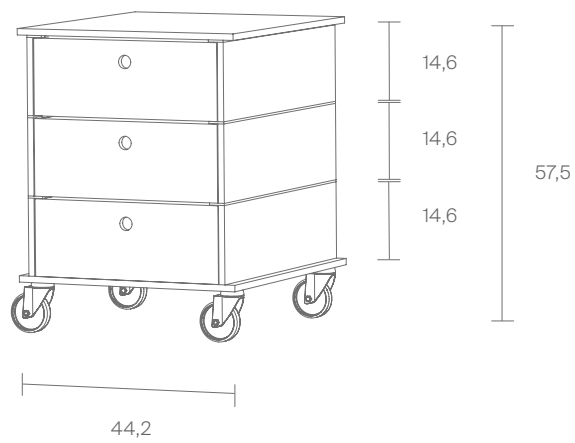
Höhe variabel

Height variable



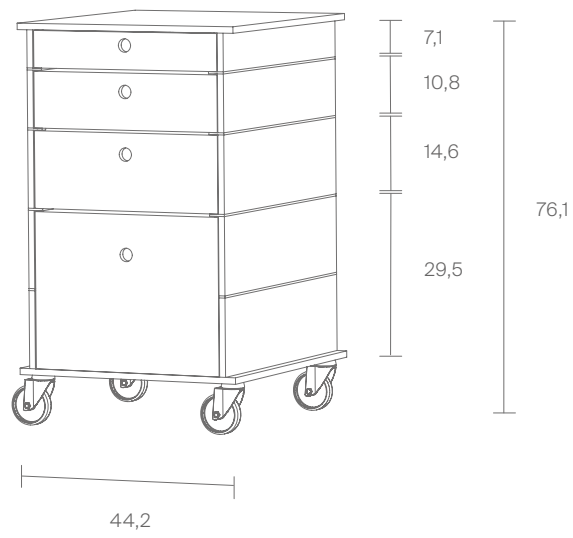
Lader

Beispiel 1  
Example 1



Lader

Beispiel 2  
Example 2



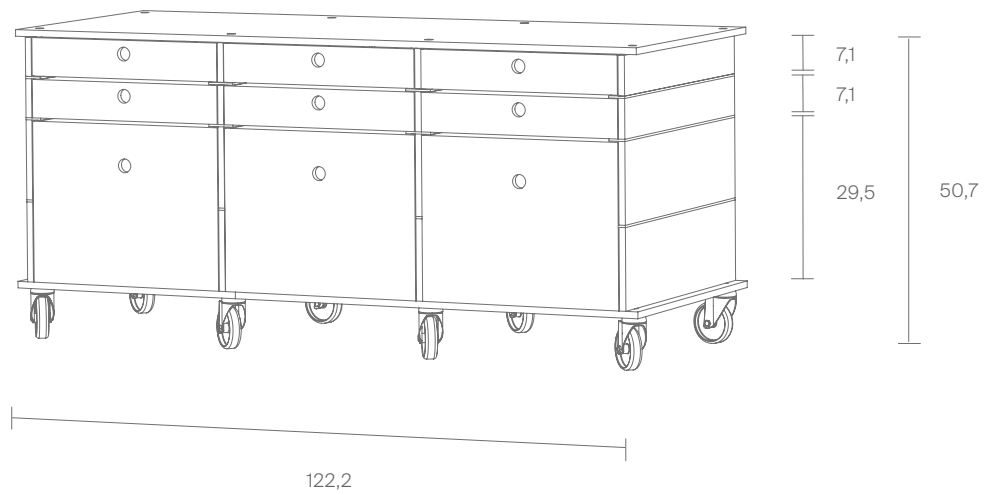
Lader

Beispiel 3  
Example 3



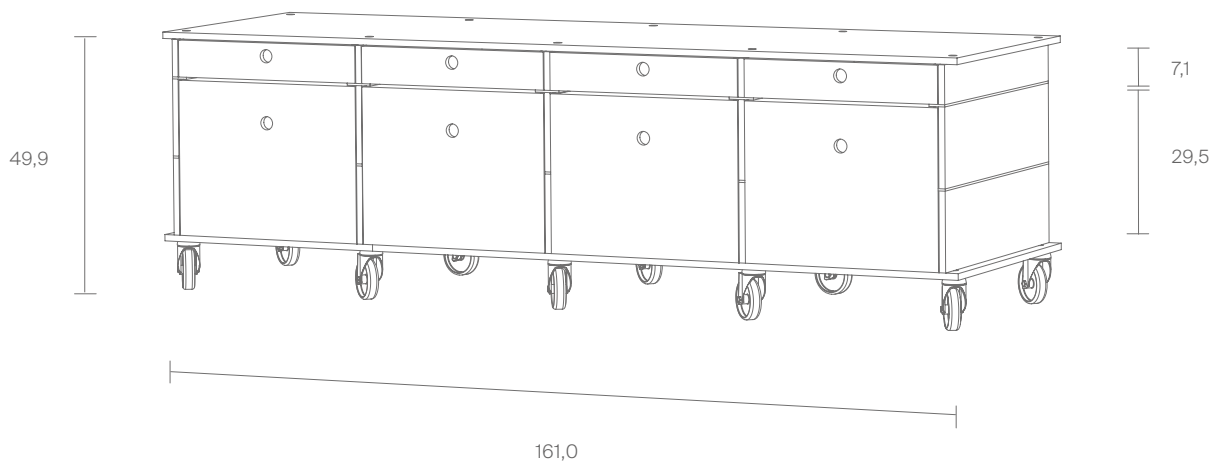
Lader

Beispiel 4  
Example 4



Lader

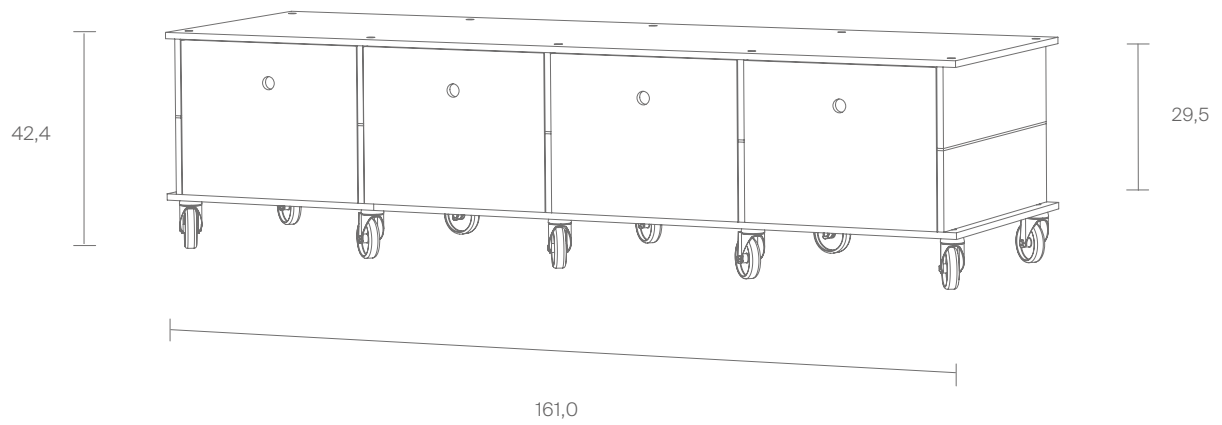
Beispiel 5  
Example 5





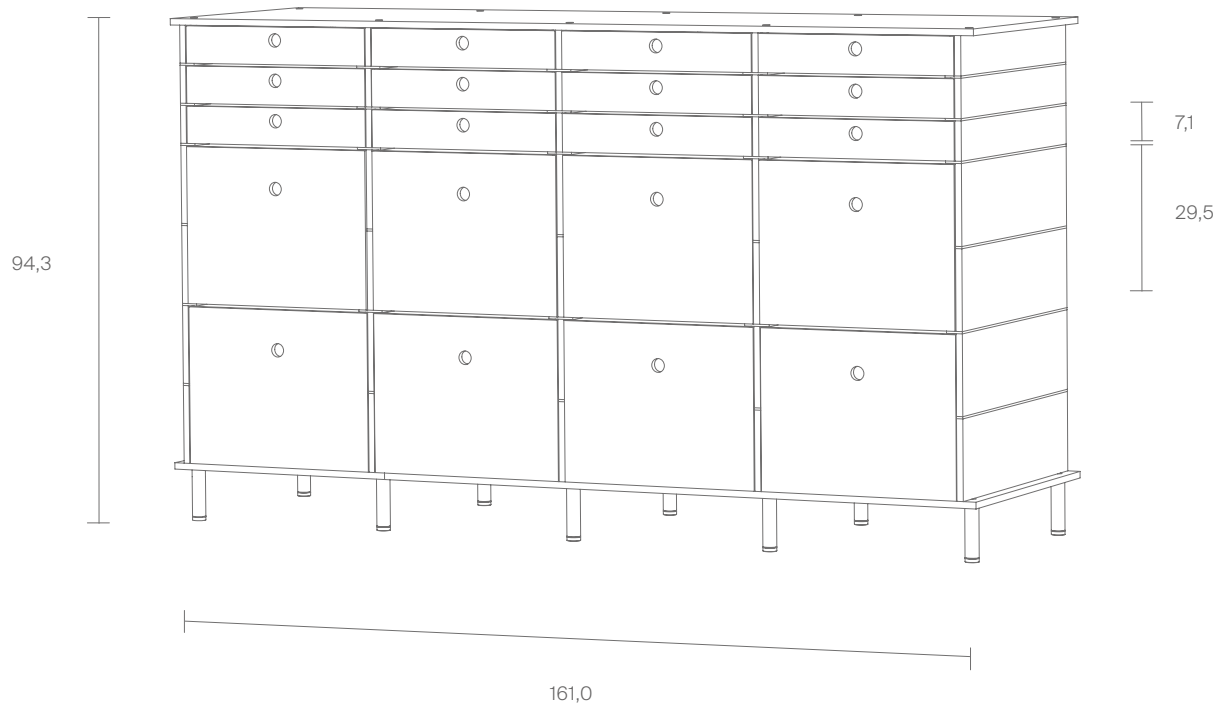
Lader

Beispiel 6  
Example 6



Lader

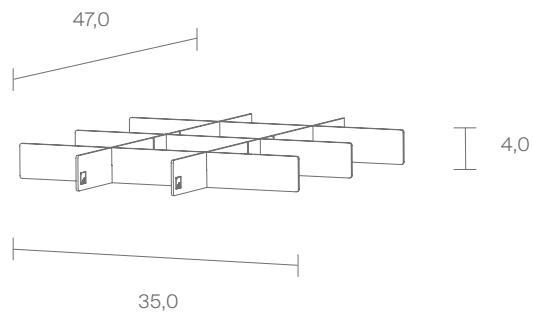
Beispiel 7  
Example 7



Lader



Aluminium eloxiert  
*Aluminium anodized*  
● Silber / *Silver*



Fächer sind individuell wählbar.  
*Separations can be created individually.*

FU (Sperrholz, Birke)

*FU (Birch plywood)*

○ Weiß / *White*

● Schwarz / *Black*

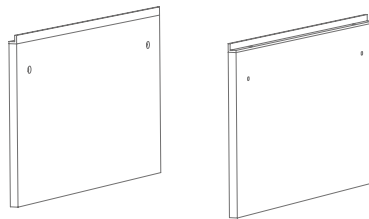
● Rot / *Red*

○ Weiß geölt / *White oiled*

Schienen / *Rails*

Aluminium

*Aluminium*



Für Schubkasten mit Höhe 29,5  
*For drawer with height 29,5*



## Sitzenbleiber

Wollfilz

*Wool felt*

- Naturweiß meliert |  
Anthrazit meliert /  
*Ecre mottled |*  
*Anthracite mottled*

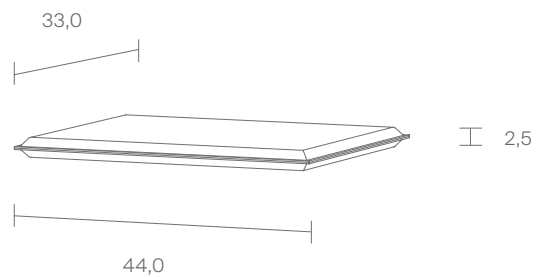
Wendbar

*Both sides can be used*

Füllung / Inlay

Polymerschaum

*Polymer foam*



Natürlich kann man von unserem Sitzenbleiber auch hin und weg sein. Eigentlich ist das Sitzkissen aber für ein längeres Päuschen gedacht. Für Abwechslung und Komfort ist gesorgt: Der Sitzenbleiber ist gepolstert, zweifarbig, wendbar und für unterschiedliche Möbel geeignet.

*Of course our Sitzenbleiber can blow you away. But the cushion is actually intended for a longer break. Variety and comfort are catered for: The Sitzenbleiber is padded, two-tone, reversible and suitable for different pieces of furniture.*