

6GRAD

Serie



JAN CRAY
MÖBEL







Oberfläche - BAUHÖLZ RECYCLED, geölt
Gestell - SPINTGRÜN





Oberfläche – BAUHOLZ RECYCLED, geölt
Gestell – SCHWARZ



Oberflächen - BAUHOLZ RECYCLED, geölt
Gestelle - DUNKELGRAU





Oberfläche - WILDEICHE, geölt
Gestell - HELLGRAU

6GRAD

Design



6 Grad ist der optimale Winkel für eine optimale Serie. 6GRAD hält alles, was wir uns als Sitzler und Nutzer von ihr versprechen. Die Längen und Breiten der Serie sind in jedem Verhältnis sehr richtig auf das Kundigste ausgefeilt.

Die Oberflächen passen in ihrer robusten und belastbaren Erscheinung. Der Charme von Arbeitsstätten scheint stets durch. Die Gestelle sind aus geformten und gepulvertem Stahlblech gefertigt.

1 | Die Formgebung der Beine stützen in ihrer verlässlichen Industrialität die individuell anmutenden Oberflächen.

2 | Das mit detailschönen Schlossschrauben verbundene Gestell ist einfach aufzubauen und zu zerlegen.

3 | Alle Kanten sind gefalzt und so geformt, dass weder scharfe noch unangenehme Kanten stören.

4 | Optional gibts die Tischbeine auch mit passender Höhenverstellung für mehr Beinfreiheit oder um Unebenheiten im Boden auszugleichen.



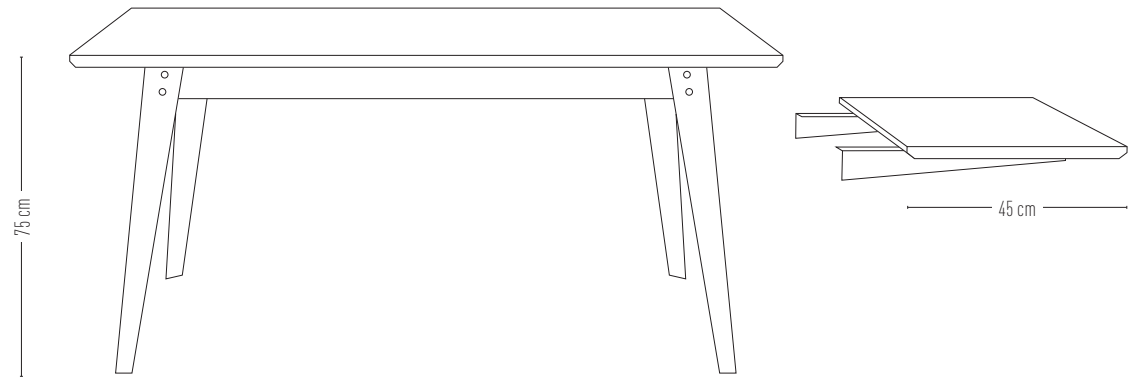
Ansteckplatte

Braucht man zeitweise mehr Fläche, erweitern anzusteckende Platten den Tisch. Sie werden mit zur Optik passenden Flügelschrauben einfach und sicher montiert. Pro Ansteckplatte gewinnt man zwei Sitzplätze und hat dennoch nicht das Gefühl einer Notlösung: Die Erweiterung sitzt mechanisch fest und ästhetisch passgenau. Selbst die Maserung setzt sich über die Fuge fort.



6GRAD

Tisch eckig

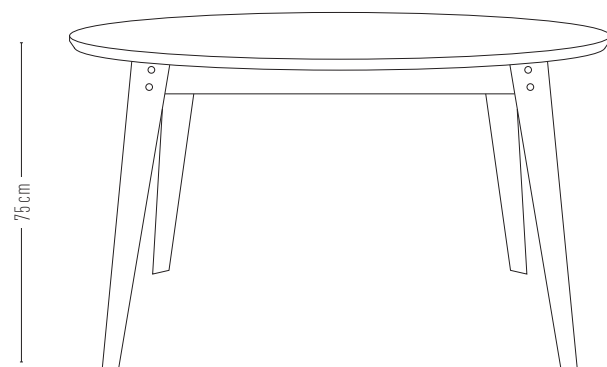


Breite x Länge	70 cm	80 cm	120 cm	140 cm	160 cm	180 cm	200 cm	220 cm	240 cm	260 cm	280 cm	300 cm
70 cm	•		•	•	•	•	•	•	•	•	•	•
80 cm		•	•+	•+	•+	•+	•+	•+	•	•	•	•
90 cm			•+	•+	•+	•+	•+	•+	•	•	•	•
100 cm				•+	•+	•+	•+	•+	•	•	•	•

- = vorhandene Größen
- + = vorhandene Größen kombinierbar mit Ansteckplatte ein- oder beidseitig

Weitere Größen auf Anfrage!

Tisch rund



∅	110 cm	140 cm
	•	•

Weitere Größen auf Anfrage!



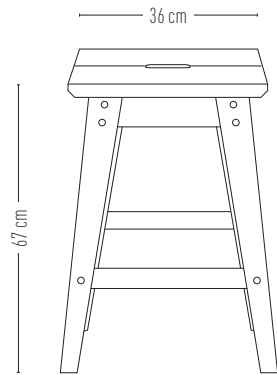
Oberflächen – LINOLEUM ANTHRAZIT
Gestelle – HELLGRAU



Oberfläche – BAUHOLZ RECYCLED, geölt
Gestell – HELLGRAU

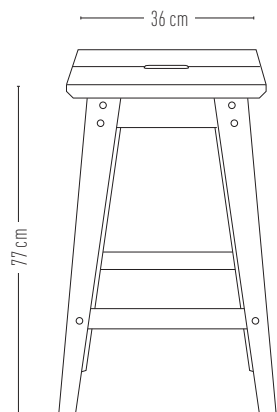
6GRAD

Küchenhocker



Breite x Länge	36 cm
36 cm	•

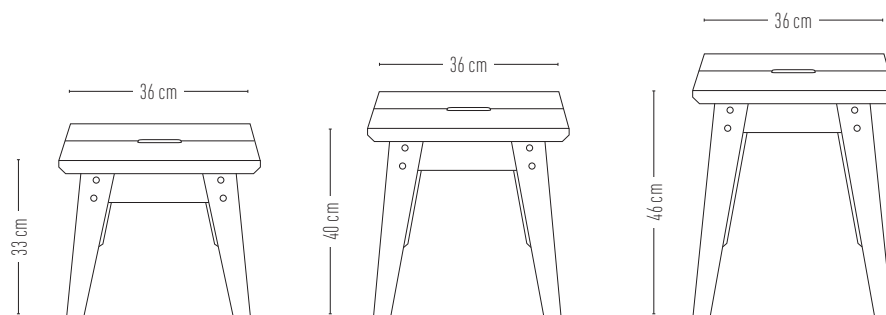
Barhocker



Breite x Länge	36 cm
36 cm	•

Kombinierbar mit Stehtisch

Hocker / Beistelltisch



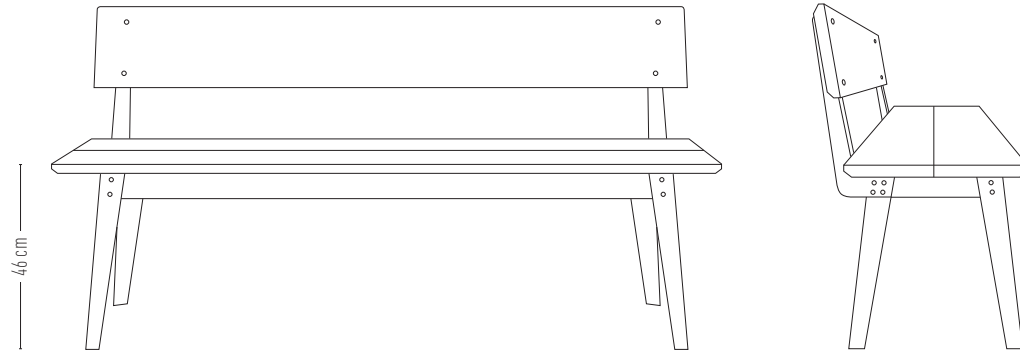
Breite x Länge	36 cm
36 cm	•

Hocker-Höhe 46 cm kombinierbar mit Tisch



6GRAD

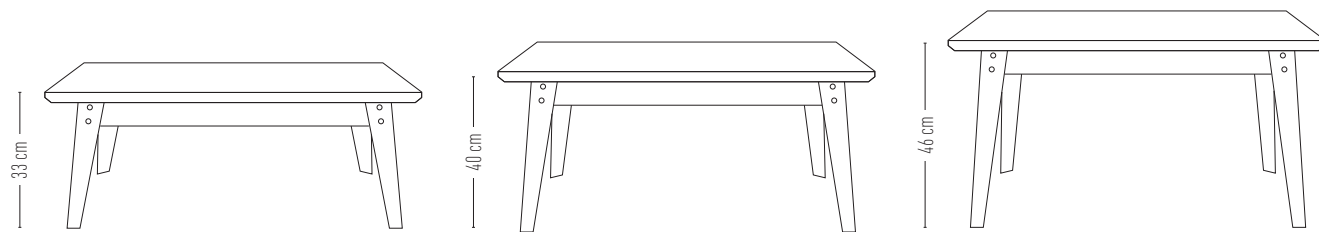
Bank / Beistelltisch



Breite x Länge	120 cm	140 cm	160 cm	180 cm	200 cm
36 cm	•	•	•	•	•

Weitere Größen auf Anfrage!

Couchtisch



Breite x Länge	90 cm	110 cm
55 cm	•	•
64 cm	•	•

Weitere Größen auf Anfrage!



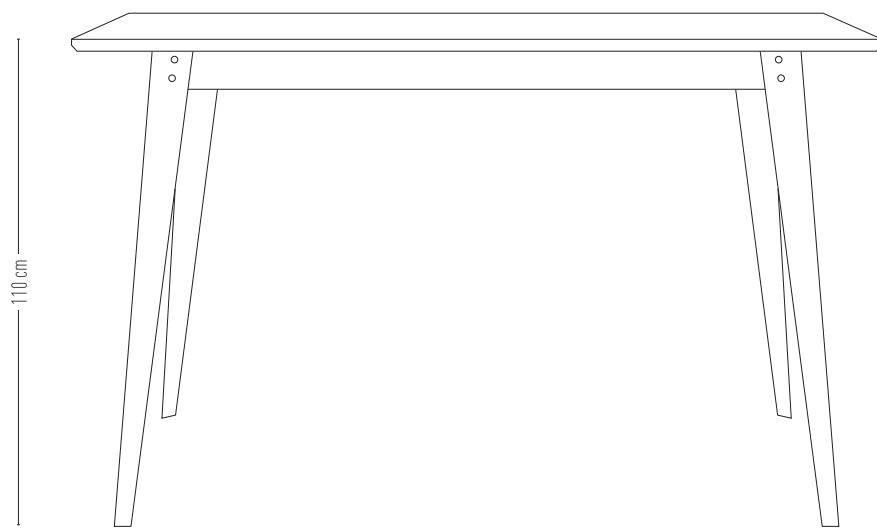
Oberfläche - EICHE, geölt
Gestell - DUNKELGRAU



Oberfläche - WILDEICHE, geölt
Gestell - HELLGRAU

6GRAD

Stehtisch



Breite x Länge	70 cm	80 cm	120 cm	140 cm	160 cm	180 cm	200 cm	220 cm	240 cm	260 cm	280 cm	300 cm
70 cm	•		•	•	•	•	•	•	•	•	•	•
80 cm		•	•	•	•	•	•	•	•	•	•	•
90 cm			•	•	•	•	•	•	•	•	•	•
100 cm				•	•	•	•	•	•	•	•	•

• = vorhandene Größen

Kombinierbar mit Barhocker, weitere Größen auf Anfrage!



Oberflächen: BAUHOLZ RECYCLED, geölt
Gestelle: HELLGRAU / DUNKELGRAU

6GRAD

Oberflächen

Neben patiniertem Bauholz und massiver Eiche gibt es die Oberfläche auch mit moderner Linoleumbeschichtung. Ebenfalls patinesk werdend und hochwertig wahlweise mit Eichenkante.



BAUHOLZ RECYCLED
Platte geölt
Fichte massiv / 32 mm



EICHE
Platte geölt
Eiche massiv / 30 mm



WILDEICHE
Platte geölt
Eiche massiv / 30 mm

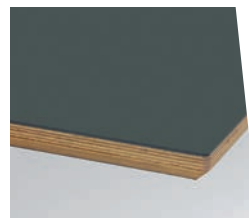


LINOLEUM GRAU-BLAU
Eichenkante geölt
Birke Sperrholz / 30 mm



LINOLEUM ANTHRAZIT
Eichenkante geölt
Birke Sperrholz / 30 mm

nur als eckiger Tisch verfügbar



LINOLEUM GRAU-BLAU
Birke Sperrholz / 30 mm



LINOLEUM ANTHRAZIT
Birke Sperrholz / 30 mm

Andere
Oberflächen
auf
Anfrage!

Farben

6 Töne stehen zur Auswahl. Von zurückhaltend diskret bis auffallend strahlend.



WEISS
gepulvertes Stahlblech



SCHWEFELGELB
gepulvertes Stahlblech



SPINTGRÜN
gepulvertes Stahlblech



HELLGRAU
gepulvertes Stahlblech



DUNKELGRAU
gepulvertes Stahlblech



SCHWARZ
gepulvertes Stahlblech

Andere
Farben
auf
Anfrage!

Weitere Produkte unter www.jancray.de

MÖBEL AUS HAMBURG

Where form works



PLACE

Kreativer Umschlagplatz von *Jan Cray Möbel* ist Hamburg-Altona. Hier sind die Werkstätten und Designquellen, hier entwickelt und bearbeitet das Team die Möbel mit Herz und Geschichte bis zum finalen Produkt.

Stark verwoben sind nahe der Elbe Neu und Alt: Als traditionell industrielles Viertel hat es den Wandel zur Moderne und wenn man so will, wieder zurück zum handwerklichen Alten geschafft. Das letztlich *Jan Cray Möbel* in diesem Stadtteil seine Formen schafft, mag vielleicht ein Zufall sein. In jedem Fall ist es ein passender.

WORKS

Es ist die Verbindung von Metall mit Holz, die bei *Jan Cray Möbel* täglich den Unterschied macht. Hier das warme, arbeitende, von zahlreichen Leben geprägte Holz, dessen Würde und Charakteristik es zu erhalten gilt - im übrigen ausschließlich heimische und recycelte Hölzer. Und dort das kühlere Metall, das richtig eingesetzt und gearbeitet unersetzlich funktionell ist. Beide Rohstoffe werden nur in höchster Qualität und ressourcenschonend verwendet. Arbeitet man dann mit detailsatter Sorgfältigkeit und genauer Liebe zum Produkt, entstehen wertige Möbel mit Maß. Einzelstücke, wo es individuell sein muss. Und serielle Stücke, wo es sinnvoll wichtig ist.



JAN CRAY
MÖBEL



Rechnungsadresse
Jan Cray Möbel
Bahrenfelder Str. 59
22765 Hamburg



Werkstatt
Jan Cray Möbel
Struenseestr. 31
22767 Hamburg

040 / 60 78 52 80
info@jancray.de
www.jancray.de