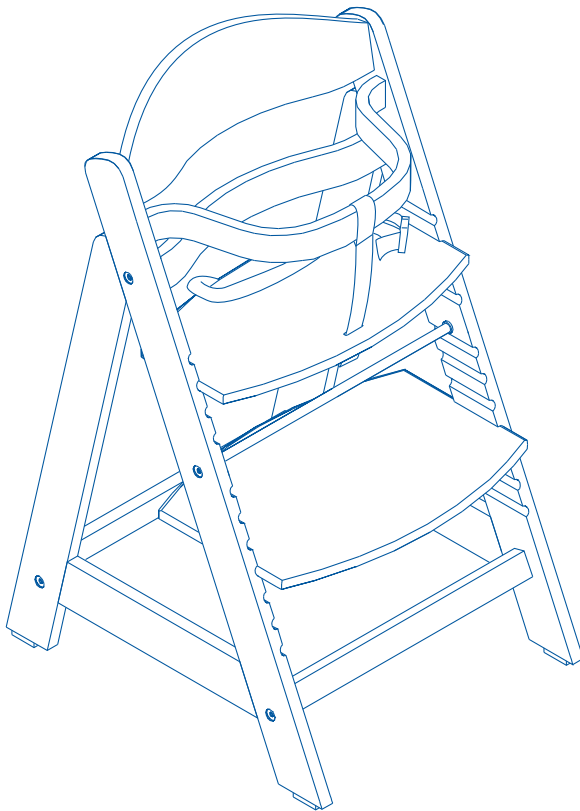




**Wichtiger Sicherheitshinweis!**  
**Benutzen Sie immer das Rückhaltesystem wie**  
**nachfolgend beschrieben!**  
**Important safety advise!**  
**Always use the passive crotch restraint!**



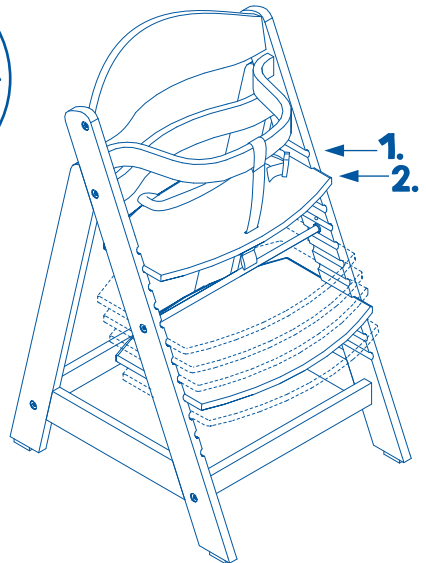
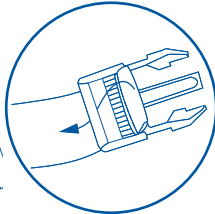
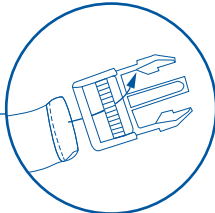
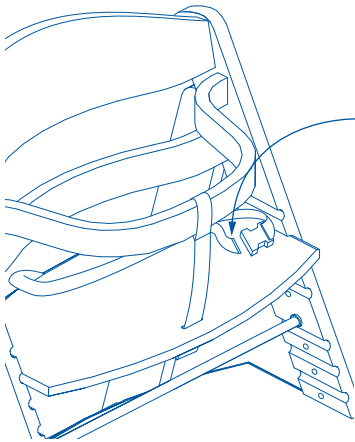
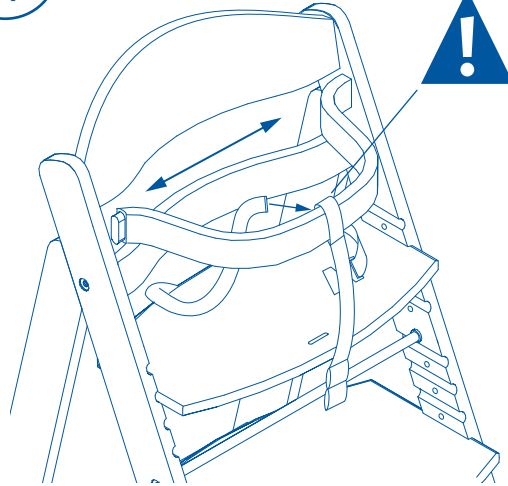
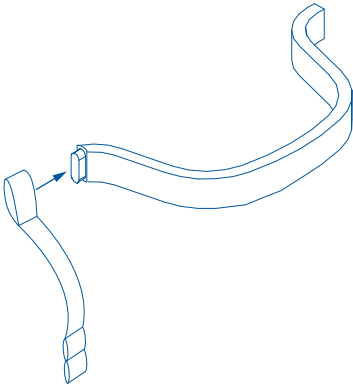
Service

@ info@roba-kids.com  
www.roba-kids.com

77510-01.22

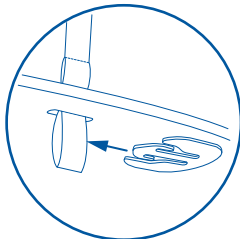
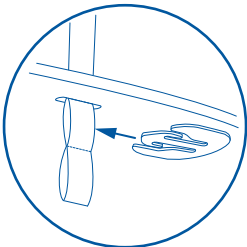


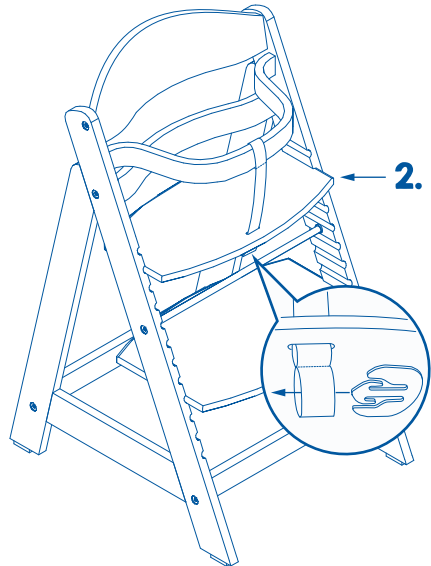
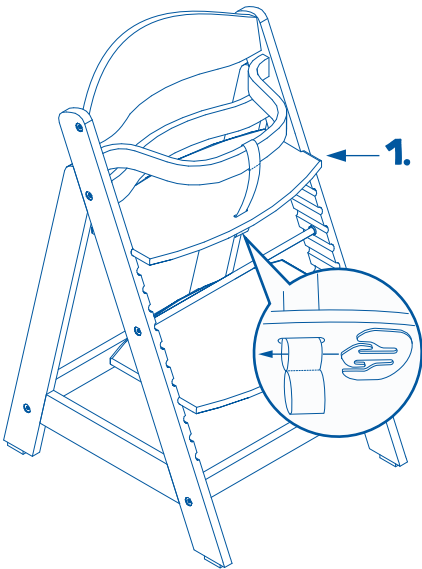
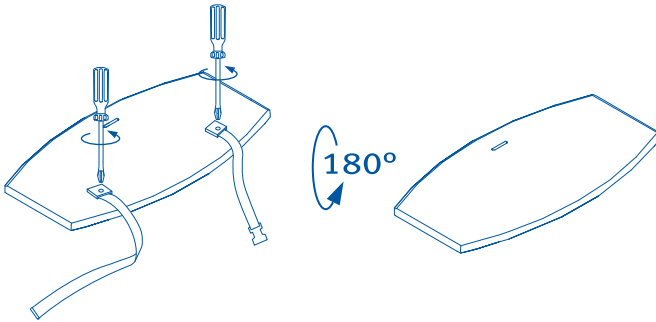
6 - 36



1.

2.





## QUALITY:



Schicht- u. Formholzteile  
Formaldehyd geprüft

2520466  
Emissionsklasse E1  
DIN EN 717-1

## RESPONSIBILITY:



## INFO:

**roba SERVICE**

[www.roba-kids.com](http://www.roba-kids.com)  
[service@roba-kids.com](mailto:service@roba-kids.com)



**roba Baumann GmbH**

Feldstraße 14  
D-96237 Ebersdorf



**[www.roba-kids.com](http://www.roba-kids.com)**

